

Agência Nacional de Vigilância Sanitária

Farmacopeia Brasileira

Volume 1

5ª edição

Brasília
2010

Copyright © 2010 Agência Nacional de Vigilância Sanitária / Fundação Oswaldo Cruz
Todos os direitos reservados. É permitida a reprodução parcial ou total desta obra, desde que citada a fonte.

5ª edição



FUNDAÇÃO OSWALDO CRUZ

Presidente da República

Luiz Inácio Lula da Silva

Ministro de Estado da Saúde

José Gomes Temporão

Diretor-Presidente

Dirceu Raposo de Mello

Adjunto do Diretor-Presidente

Pedro Ivo Sebba Ramalho

Diretores

Dirceu Aparecido Brás Barbano

José Agenor Álvares da Silva

Maria Cecília Martins Brito

Adjunto de Diretores

Luiz Roberto da Silva Klassmann

Neilton Araujo de Oliveira

Luiz Armando Erthal

Chefe de Gabinete

Iliana Alves Canoff

Elaboração e edição:

AGÊNCIA NACIONAL DE VIGILÂNCIA SANITÁRIA

SIA Trecho 5, Área Especial 57, Lote 200

71205-050, Brasília – DF

Tel.: (61) 3462-6000

Home page: www.anvisa.gov.br

Presidente

Paulo Gadelha

Vice-Presidente de Ensino, Informação e Comunicação

Maria do Carmo Leal

EDITORA FIOCRUZ

Diretora

Maria do Carmo Leal

Editor Executivo

João Carlos Canossa Mendes

Editores Científicos

Nísia Trindade Lima e Ricardo Ventura Santos

Conselho Editorial

Ana Lúcia Teles Rabello

Armando de Oliveira Schubach

Carlos E. A. Coimbra Jr.

Gerson Oliveira Penna

Gilberto Hochman

Joseli Lannes Vieira

Lígia Vieira da Silva

Maria Cecília de Souza Minayo

Brasil. Farmacopeia Brasileira, volume 2 / Agência Nacional de Vigilância Sanitária. Brasília: Anvisa, 2010.

546p., 1v/il.

1. Substâncias farmacêuticas químicas, vegetais e biológicas. 2. Medicamentos e correlatos. 3. Especificações e métodos de análise. I Título.

RESOLUÇÃO DA DIRETORIA COLEGIADA - RDC N.º 49, DE 23 DE NOVEMBRO DE 2010

Aprova a Farmacopeia Brasileira, 5ª edição e dá outras providências.

A Diretoria Colegiada da Agência Nacional de Vigilância Sanitária, no uso da atribuição que lhe confere o inciso IV do art. 11 do Regulamento aprovado pelo Decreto n.º 3.029, de 16 de abril de 1999, e tendo em vista o disposto no inciso II e §§ 1º e 3º do art. 54 do Regimento Interno aprovado nos termos do Anexo I da Portaria N.º 354 da ANVISA, de 11 de agosto de 2006, republicada no DOU de 21 de agosto de 2006, e ainda o que consta do art. 7º inciso XIX da Lei n.º 9.782, de 26 de janeiro de 1999, em reunião realizada em 11 de novembro de 2010, adota a seguinte Resolução da Diretoria Colegiada e eu, Diretor-Presidente, determino a sua publicação:

Art. 1º Fica aprovada a Farmacopeia Brasileira, 5ª edição, constituída de Volume 1 – Métodos Gerais e textos e Volume 2 – Monografias.

Art. 2º Os insumos farmacêuticos, os medicamentos e outros produtos sujeitos à vigilância sanitária devem atender às normas e especificações estabelecidas na Farmacopeia Brasileira.

Parágrafo único. Na ausência de monografia oficial de matéria-prima, formas farmacêuticas, correlatos e métodos gerais na quinta edição da Farmacopeia Brasileira, para o controle de insumos e produtos farmacêuticos admitir-se-á a adoção de monografia oficial, em sua última edição, de códigos farmacêuticos estrangeiros, na forma disposta em normas específicas.

Art. 3º É vedada a impressão, distribuição, reprodução ou venda da Farmacopeia Brasileira, 5ª edição sem a prévia e expressa anuência da ANVISA.

Parágrafo único. Sem prejuízo do disposto no caput desse artigo, a ANVISA disponibilizará gratuitamente em seu endereço eletrônico cópia da quinta edição e de suas atualizações.

Art. 4º Fica autorizada a Fundação Oswaldo Cruz, por meio da Editora Fiocruz, para a comercialização dos exemplares da quinta edição da Farmacopeia Brasileira

Art. 5º Ficam revogadas todas as monografias e métodos gerais das edições anteriores da Farmacopeia Brasileira.

Art. 6º Esta Resolução entrará em vigor noventa (90) dias após a sua publicação.

Brasília, em 24 de novembro de 2010

DIRCEU RAPOSO DE MELLO

Diretor-Presidente da Agência Nacional de Vigilância Sanitária

SUMÁRIO

Volume 1

1	PREFÁCIO	7
2	HISTÓRICO	13
3	FARMACOPEIA BRASILEIRA	21
4	GENERALIDADES	39
5	MÉTODOS GERAIS	59
5.1	Métodos gerais aplicados a medicamentos	59
5.2	Métodos físicos e físico-químicos	81
5.3	Métodos químicos	162
5.4	Métodos de farmacognosia	192
5.5	Métodos biológicos, ensaios biológicos e microbiológicos	207
5.6	Métodos imunoquímicos	278
5.7	Métodos físicos aplicados a materiais cirúrgicos e hospitalares	279
6	RECIPIENTES PARA MEDICAMENTOS E CORRELATOS	285
6.1	Recipientes de vidro	285
6.2	Recipientes plásticos	288
7	PREPARAÇÃO DE PRODUTOS ESTÉREIS	321
7.1	Esterilização e garantia de esterilidade	321
7.2	Indicadores biológicos	326
7.3	Processo asséptico	329
7.4	Salas limpas e ambientes controlados associados	330
7.5	Procedimentos de liberação	336
8	PROCEDIMENTOS ESTATÍSTICOS APLICÁVEIS AOS ENSAIOS BIOLÓGICOS	338
8.1	Glossário de símbolos	338
8.2	Fundamentos	339
8.3	Valores atípicos	340
8.4	Ensaio direto	341
8.5	Ensaio indireto quantitativo	341
8.6	Médias móveis	346
8.7	Ensaio indireto “tudo ou nada”	347
8.8	Combinação de estimativas de potência	347
8.9	Tabelas estatísticas	349
8.10	Exemplos de cálculos estatísticos aplicados em ensaios biológicos	359

9	RADIOFÁRMACOS	373
10	EQUIVALÊNCIA FARMACÊUTICA E BIOEQUIVALÊNCIA DE MEDICAMENTOS	387
11	ÁGUA PARA USO FARMACÊUTICO	391
12	SUBSTÂNCIAS QUÍMICAS DE REFERÊNCIA	399
13	SUBSTÂNCIAS CORANTES	401
14	REAGENTES	413
14.1	Indicadores e soluções indicadoras	413
14.2	Reagentes e soluções reagentes	421
14.3	Soluções volumétricas	501
14.4	Tampões	506
ANEXO A - TABELA PERIÓDICA DOS ELEMENTOS QUÍMICOS - NOMES, SÍMBOLOS E MASSAS ATÔMICAS		511
ANEXO B - UNIDADES DO SISTEMA INTERNACIONAL (SI) USADAS NA FARMACOPEIA E AS EQUIVALÊNCIAS COM OUTRAS UNIDADES		517
ANEXO C – SOLVENTES PARA CROMATOGRAFIA		523
ANEXO D– ALCOOMETRIA		525

Volume 2

MONOGRAFIAS

1 PREFÁCIO

Prefaciara obra da magnitude de uma farmacopeia nacional não é tarefa fácil. Ao apresentar um trabalho, em que se teve envolvimento em todo o processo construtivo, deve se cuidar para emitir uma opinião com a maior isenção possível.

Entretanto, é um enorme orgulho poder externar, em nome de uma Comissão e de diversos Comitês, as impressões finais de uma obra de cunho técnico e científico, a ser instrumento para ações de saúde pública que se destinam a proteger a população de seu país por meio da prevenção do risco sanitário. Não se deve negligenciar a força política que a Farmacopeia Brasileira, 5ª edição (FB 5) traz para o País.

Convocados que fomos, pela Agência Nacional de Vigilância Sanitária (Anvisa), para presidir os trabalhos que iriam dar forma à quinta edição da Farmacopeia Brasileira, não titubeamos um minuto sequer por conhecermos o nível de competência, compromisso e responsabilidade dos integrantes da Comissão da Farmacopeia Brasileira (CFB). Na sequência, a CFB indicou os coordenadores dos Comitês Técnicos Temáticos (CTT) e esses formaram suas equipes utilizando o mesmo critério.

Temos, agora, uma obra que é um marco divisor dessa e das futuras edições, bem como nas relações profissionais entre o corpo técnico-científico, o administrativo e a sociedade.

As edições anteriores da Farmacopeia Brasileira não foram, até então, revogadas e, portanto, legalmente estavam em vigor. Além do prejuízo científico, pela defasagem dos métodos descritos, traziam certo entrave para as ações sanitárias que são baseadas nas descrições farmacopeicas quer para a área de registro, quer para a área de controle de qualidade, bem como para a fiscalização.

Por determinação superior, a CFB realizou árduo trabalho de revisão das mil setecentas e vinte e sete monografias inseridas nas quatro edições anteriores e propôs exclusões, reavaliações textuais, reavaliações metodológicas, atualizações para procedimentos mais seguros, inclusões de novos textos, dentre outros.

Deu-se início a projetos financiados pela Anvisa com participação de conceituadas Instituições de Ensino e Pesquisa em uma forma pioneira de trabalho que envolveu duas centenas de profissionais da área da saúde, dentre eles uma boa parte do meio acadêmico, fornecendo ao país mão de obra qualificada para atendimento ao setor farmacêutico brasileiro.

O envolvimento com a Academia, como era de se esperar, levou à produção de uma centena de informações técnicas e científicas por meio de publicações de artigos, apresentação de trabalhos em congressos, discussões em mesas redondas, palestras em eventos nacionais e internacionais, elaboração de teses de doutorado, dissertações de mestrado e monografias de conclusão de cursos de especialização.

A produção científica emanada da quinta edição elevou a FB 5 a um grau de destaque técnico-científico com reconhecimento por congêneres internacionais.

Nada disso teria sido realizado, não fosse a estrutura construída pela Comissão Permanente de Revisão da Farmacopeia Brasileira, responsável pela quarta edição, que tem o mérito de ter estabelecido a dinâmica necessária para se elaborar um documento de tamanha responsabilidade e, principalmente, ter consolidado a mentalidade da real importância desse compêndio para uma sociedade em constante evolução.

Dessa forma, pode a CFB e seus Comitês, em consonância com a Anvisa, trazer à sociedade brasileira um novo código totalmente revitalizado, apresentado em dois volumes divididos em Métodos Gerais e Monografias. Estão incluídos cento e setenta e seis métodos gerais e quinhentas e noventa e nove monografias, das quais duzentas e setenta e sete de insumos farmacêuticos, duzentas e dez de especialidades, cinquenta e sete de plantas medicinais, seis de correlatos, trinta de produtos biológicos e dezenove de hemocomponentes e hemoderivados.

No capítulo de Generalidades (4), foi realizada a atualização das definições e a inclusão de inúmeras outras, atendendo às especificidades de cada Comitê.

Em Procedimentos técnicos aplicados a medicamentos (5.1) destacam-se a completa revisão do método de uniformidade de doses unitárias (5.1.6), agora harmonizado com novos métodos publicados pelas principais farmacopeias internacionais. Outro destaque é a inclusão do teste de gotejamento (5.1.8), de grande importância para os estudos de equivalência farmacêutica das formas farmacêuticas líquidas de uso oral.

Em Métodos físicos e físico-químicos (5.2), foi realizada uma revisão completa dos Métodos de espectrometria atômica (5.2.13), bem como dos métodos de cromatografia (5.2.17) que foram reescritos e se encontram bem mais completos. Foi incluído texto sobre métodos de eletroforese capilar (5.2.22.1) e inúmeros outros que passaram ou por revisão completa ou por modificação de texto.

Para os Métodos químicos (5.3), foi realizada revisão completa dos ensaios limite, com ênfase para a eliminação do uso de ácido sulfídrico e a inclusão da espectrometria atômica no Ensaio limite para metais pesados (5.3.2.3). Incluiu-se o Ensaio iodométrico de antibióticos (5.3.3.10), cujo procedimento era, anteriormente, descrito em cada monografia passando, agora, a contar com um método geral próprio.

Os Métodos de farmacognosia (5.4) foram revistos e ampliados, com destaque para os Métodos de preparação e análise de extratos vegetais (5.4.3), com o acréscimo de seis novos métodos gerais.

Os Métodos biológicos, ensaios biológicos e microbiológicos (5.5) são apresentados com a inclusão de uma série de Métodos biológicos (5.5.1), tais como os doseamentos de fatores da coagulação sanguínea humana, totalizando dezesseis novos métodos. Realizou-se o trabalho de reorganização; revisão e ampliação dos ensaios biológicos (5.5.2) e microbiológicos (5.5.3).

Em Recipientes para medicamentos e correlatos (6), bem como em Métodos de preparação de produtos estéreis (7), foram realizadas revisão completa com reorganização e ampliação de textos para medicamentos e correlatos.

Novos exemplos de ensaios foram inseridos e, aqueles constantes da quarta edição da Farmacopeia Brasileira foram revisados em Procedimentos estatísticos aplicáveis aos ensaios biológicos (8).

Três novos capítulos foram incluídos: Equivalência Farmacêutica e Bioequivalência (10); Água para uso farmacêutico (11) e Substâncias químicas de referência (12). A inclusão de novos capítulos foi iniciativa dos referidos Comitês e traz à luz informações de literatura aliada às experiências profissionais de seus respectivos membros. O capítulo de Substâncias corantes (13) foi revisto e ampliado.

Trabalho especial foi a consolidação do capítulo de Reagentes (14). Nesse capítulo foram congregados todos os indicadores, soluções indicadoras, reagentes, soluções reagentes, soluções volumétricas e tampões descritos nas monografias do volume 2 da FB 5. Com isso, eliminou-se a descrição do reagente na própria monografia dando uma leitura mais dinâmica por meio da utilização do capítulo específico. São descritos, atualmente, mil e cinquenta e um títulos que representam um acréscimo acima de cem por cento em relação à edição anterior.

Todos os anexos foram revisados e foi incluído o Anexo C, que trata de solventes comumente empregados em análises cromatográficas.

Não podemos ter a ingenuidade de pensar uma farmacopeia sem equívocos. Apesar de todos os textos terem sido submetidos a consulta pública e a uma revisão criteriosa, caso ainda tenha sido incluída alguma informação inadequada, que possa levar dificuldade à compreensão final, haverá na Coordenação da Farmacopeia Brasileira um procedimento para sanar a dúvida e providenciar a substituição, se for o caso, com rapidez. Novos textos ou correções estarão disponibilizadas no meio eletrônico da farmacopeia, novidade da presente edição.

Não estaríamos entregando a FB 5 não fosse a dedicação extrema de todos os membros da CFB, dos CTT, da COFAR e de todos os colaboradores. Sem o conhecimento técnico-científico dessas pessoas e sem a condução firme da Diretora Maria Cecília Brito Martins, nosso caminho teria sido ainda mais tortuoso.

Apesar de insistir nos agradecimentos, entendemos que essas pessoas, por se identificarem com os problemas sanitários do País, participaram de todo esse processo imbuídos em um espírito cívico já que são, em sua maioria, voluntários.

Reiteramos que todo o processo que culminou com a publicação da FB 5 se perderá se não for implementada uma real política de Estado que nos garanta a continuidade dos trabalhos da Comissão da Farmacopeia Brasileira e dos CTT responsáveis pelos demais produtos: Farmacopeia Homeopática, Formulário Nacional, Denominações Comuns Brasileiras, Substâncias Químicas de Referência e Formulário Fitoterápico.

Gerson Antônio Pianetti
Presidente da CFB

PREFÁCIO DA PHARMACOPEIA DOS ESTADOS UNIDOS DO BRASIL, 1ª EDIÇÃO

Até a data da independência do Brasil - 7 de Setembro de 1822 - vigorou como código pharmaceutico official a “Pharmacopêa Geral para o Reino e domínios de Portugal”, de autoria do Dr. Francisco Tavares, professor da Universidade de Coimbra, e publicada em 1794 por ordem da rainha fidelíssima D. Maria I.

D’essa data em diante, apesar de nossa emancipação política, continuou a ser adoptada não só a mesma pharmacopeia, como também o “Codex medicamentarius” francez, após 1837.

O Regulamento da Junta de Hygiene Publica, mandado executar pelo Decreto n. 828, de 29 de Setembro de 1851, sem determinar explicitamente qual a pharmacopeia que deveria ser seguida, estabeleceu uma lista dos livros que as pharmacias teriam que possuir e que são os seguintes: “Codex francez, Conspecto das pharmacopeias, por Jourdan; Materia medica, formulario de Bouchardat; Pharmacopeia Geral; Pharmacopeia de Foy; Codigo Pharmaceutico e Pharmacographia do Agostinho Albano da Silveira Pinto (ultima edição)”.

A primeira menção legal estabelecendo obrigatoriamente o Codex francez como pharmacopeia official do Brasil é a que consta do artigo 58 do Regulamento que baixou com o Decreto n. 8.387, de 19 de Janeiro de 1882, cujo theôr é o seguinte: “para, a preparação dos, remédios officinaes seguir-se-á a pharmacopeia franceza, até que esteja composta uma pharmacopeia brasiliense, para o que nomeará o Governo uma Comissão de pessoas competentes. Depois de publicada por autorização do Governo a pharmacopeia brasiliense, os pharmaceuticos terão os preparados segundo as formulas d’esta pharmacopeia, o que não inhibirá de tel-os segundo as formulas de outras para satisfazerem ás prescripções dos facultativos, os quaes podem receitar como entenderem”.

Redigido, porém, para um paiz em tudo tão differente do nosso, como é a França, o “Codex medicamentarius gallicus” não poderia satisfazer as nossas necessidades, o que todos eram accordes em proclamar, sem que os nossos dirigentes, sempre surdos e indifferentes aos appellos da classe pharmaceutica, tomassem qualquer iniciativa para dotar o Brasil de um código pharmaceutico.

Em vista de tal descaso do poder publico as associações pharmaceuticas e medicas procuraram por mais de uma vez levar avante a organização da nossa pharmacopeia, tendo, porém, fracassado todas as tentativas por falta de apoio official e devido a impecilhos de toda ordem.

O Brasil, porém, que sempre tem sabido hobrear com as demais nações civilizadas em todos os ramos das sciencias, das artes, etc., não podia continuar a ser regido, quanto ao exercício da Pharmacia, por um codigo estrangeiro, que, embora optimo para o seu paiz, não satisfazia em absoluto as nossas necessidades. Por isso, embora reconhecendo o arrojado de tal iniciativa, resolvemos arcar com a árdua tarefa e alta responsabilidade de redigir o nosso futuro código pharmaceutico, fiados em que o nosso grande

amor á profissão vencesse todos os obices, transpuzesse todos os obstáculos. Após mais de dois lustros de paciente trabalho, tivemos a ventura de apresentar o nosso projecto de Pharmacopeia Brasileira ao Exmo. Sr. Dr. Carlos Chagas, então, director geral do Departamento Nacional de Saúde Publica, solicitando de S. Ex. a nomeação de uma comissão para julgal-o, a qual ficou assim constituída: Professores Drs. Antonio Pacheco Leão, Renato de Souza Lopes e Artidonio Pamplona e Pharmaceuticos Alfredo da Silva Moreira, Malhado Filho e Isaac Werneck, da Silva Santos.

Após exame minucioso da obra, essa comissão resolveu acceptal-a, solicitando do Governo a sua officialização como Código nacional pharmaceutico, com a supressão, porém, dos artigos seguintes, por dia considerados de uso assás restricto para serem officializados: Abacaxi - Acetato básico de cobre - Acetylarsanilato de sodio - Acido chrysophanico - Acido dipropylobarbiturico - Acido iodhydrico diluido - Agarico do carvalho - Agua de Carlsbad artificial - Agua imperial - Alcoolatura vulneraria - Aloe liquefeito - Amylo de arroz - Apocyno - Apozemas amargo, de cusso, de romeira, de semen-contra, estomachico, purgativo e sudorifico - Bromêto de estroncio - Bromêto de lithio - Canna fistula - Carbonato de estroncio - Cardo santo - Carvalho - Cataplasma de farinha de mandioca - Cataplasma de fecula de batata - Caustico de Vienna - Cerato de espermacete - Cerato de moscada - Cereja preta - Cereja vermelha - Chloralformamida - Chlorêto de ouro e de sodio - Chloro-amidêto de mercurio - Citrato de cafeina effervescente - Citrato de ferro e quinina - Clyster de amylo - Clyster de camomilla - Clyster laxativo - Collodio cantharidado - Collodio iodoformado - Conserva de canna fistula - Coto - Electuarios de caroba composto, de copaiba composto e de senna - Elixir adjuvante - Elixir de anís - Elixir de antipyrina - Elixir de bucco - Elixir de genciana - Elixir de phosphato ferrico - Elixir de sucupira - Elixir dentifricio - Emplastro de sabão canforado - Emplastro de sabão salicylado - Emplastro oxycrocco - Emulsão de essencia de terebinthina - Espirito de zimbro composto - Essencia de pimenta - Estaphisagria - Ethylocarbonato de diquinina - Ethylosalicylato de quinina - Extracto de bistorta - Extracto de cardo santo - Extracto de centaurea menor - Extracto de cicuta - Extracto de cimicifuga - Extracto de dôce-amarga - Extracto fluido de angelica - Extracto fluido de calamo aromatico - Extracto fluido de cannella da China - Extracto fluido de cardo santo - Extracto fluido de carvalho - Extracto fluido de coto - Extracto fluido de estaphisagria - Extracto fluido de mercurial - Mellito de mercurial - Mercurial - Methylenocitrato de hexamethylenotetramina - Mostarda branca - Nitrato neutro de bismutho - Paratoluolsulfonodichloramida - Pastilhas de balsamo de Tolú - de bicarbonato de sodio, de borato de sodio, de carvão, de chlorato de potassio, de chlorhydrato de cocaina, de codeina, de enxofre, de hortelã-pimenta, de ipecacuanha, de ipecacuanha opiadas, de kermes, de kermes opiadas, de phenolphtaleina, de santonina, de santonina compostas e do tannino - Pediluvio sinapizado - Phosphato de sodio effervescente - Pós de apocyno, de dôce-amarga e de quebracho - Polpa de canna fistula purificada - Pomada do chloroamidêto de mercurio - Pomada de tannino - Purga de cayapó - Quebracho - Sal de Carlsbad artificial - Solutio

de acetotartarato de alumínio, de creosoto, de cresol, de phosphato de sódio composto e de sulfato basico de ferro - Succo de abacaxi - Succo de cereja - Tintura de coto - Valerianato de zinco - Vinho aromatico - Vinho de cacau - Vinho de ipecacuanha - Xarope de abacaxi, de acido iodhydrico, do cereja, de cipó azougue, de doce-amarga, de espelina, de gengibre, do manacá, do mangerona, de muirapuama e de poejo.

PREFÁCIO DA FARMACOPEIA DOS ESTADOS UNIDOS DO BRASIL, 2ª EDIÇÃO

Já se haviam decorrido trinta anos que estava em vigor a primeira edição da Farmacopeia BRASILEIRA, editada que fôra em 1929. Nesse largo lapso de tempo, tornara-se o Código Farmacêutico Brasileiro antiquado e desatualizado, em face do imenso progresso que alcançaram as ciências médicas e farmacêuticas, em todo o mundo.

Releve-se, também, que desde 1.950 achava-se a obra inteiramente esgotada, criando, assim, sérias dificuldades às novas Farmácias e Laboratórios Industriais Farmacêuticos, que legalmente não podem funcionar sem a presença desse Código Oficial. Conseqüentemente, de tôdas as localidades do País eram enviadas aos poderes públicos constantes advertências salientando a necessidade de ser elaborada uma nova edição, o que mais se avolumou durante os nove anos de seu total esgotamento.

Eram estas fortes razões para que fôsse ativada a elaboração de uma segunda edição. Entretanto, dificuldades de tôda a ordem foram aparecendo, impedindo que fôsse levado a térmo, mais depressa, tão almejada obra, a despeito do empenho e da boa vontade das nossas autoridades sanitárias.

É que se impunha uma completa revisão e atualização de todo o conteúdo da primeira edição, e essa tarefa era, sem dúvida, das mais difíceis e delicadas, máxime num País de larga extensão territorial, como é o Brasil, quando se faz mister uma colaboração ou contribuição de caráter nacional, como é exigido no caso.

Pouco tempo depois da publicação da Farmacopeia e de seu uso nos laboratórios farmacêuticos, começaram a surgir críticas, observações, as quais foram sendo coligidas e coordenadas pela ASSOCIAÇÃO BRASILEIRA DE FARMACÊUTICOS, sediada na Capital da República, de vez que não existia, ainda, Comissão Oficial para o seu estudo e revisão.

Em O HISTÓRICO DA Farmacopeia BRASILEIRA, inserto na presente edição, se encontra notícia detalhada das atividades desenvolvidas para a completa revisão e atualização desta segunda edição do Código Farmacêutico Brasileiro. Acrescente-se que uma Comissão paritária, constituída de membros da Capital da República e de São Paulo, teve a seu cargo a revisão final da obra em impressão, com poderes para dirimir dúvidas e falhas verificadas, bem como o de dar necessária uniformização à linguagem farmacopéica adotada pela Comissão Revisora Oficial.

Na elaboração da presente edição, a COMISSÃO DE REVISÃO DA Farmacopeia seguiu, em princípio, a mesma orientação adotada pela Farmacopeia NORTE AMERICANA e, em parte, a da Farmacopeia INTERNACIONAL, no que diz respeito à distribuição da matéria e estudo das monografias; no tocante a última Farmacopeia, levou em conta que foi o Brasil um dos primeiros países, que adotaram aquêle Código de caráter internacional.

As monografias que constam da primeira edição e que vão continuar na segunda sofreram uma completa revisão, de modo a serem atualizadas, quanto aos processos de ensaio, de doseamento e outros requisitos, a fim de bem corresponderem às exigências da técnica moderna.

Foi mantida a nomenclatura dos medicamentos em português, na ordem alfabética, como na edição anterior, bem como os sinônimos e corrigida a nomenclatura oficial em latim.

Para os produtos patenteados ou registrados, foram adotados os nomes pelos quais são conhecidos, assinalando-se com clássico asterisco (*).

Na 1ª Edição da Farmacopeia Brasileira, embora não houvesse o Brasil assinado os Protocolos de Bruxelas de 1.906 e 1.929, relativos à Unificação da Fórmula dos Medicamentos Heróicos foram acolhidas na quase totalidade as prescrições nêles contidas, conforme se pode verificar nos quadros comparativos incluídos na Farmacopeia.

Pelo novo Protocolo de 20 de Maio de 1.952 foram derogados os anteriores, sendo adotadas em substituição as prescrições correspondentes da Farmacopeia Internacional, da Organização Mundial de Saúde. Acolhida com aplausos no Brasil a Farmacopeia Internacional, como bem traduziu sua delegação ao 2º Congresso Pan-Americano de Farmácia e Bioquímica, realizado no Peru em 1951, a 2ª edição da Farmacopeia Brasileira atendeu tanto quanto possível às referidas prescrições.

A Comissão de Revisão, após metucioso estudo, deliberou que um grande número de drogas e preparações galênicas officinais diversas, presentemente de pouco emprêgo, fôsem suprimidas da 2ª edição, sendo incluídas, em grande parte, no Formulário Nacional, a ser em breve tempo publicado, como complemento da Farmacopeia.

A Comissão, tendo em vista a nulidade de ação terapêutica de muitas drogas e medicamentos, bem como o completo desuso atualmente de numerosos outros, deliberou, após longos interrogatórios a todos os membros da Comissão Oficial e das Sub-Comissões Estaduais, a exclusão de monografias cuja relação vai mais adiante.

Tomando em consideração o grande progresso atingido nas três últimas décadas no campo da Medicina e da Farmácia, foram incluídas na presente edição numerosas monografias de valiosos medicamentos, que presentemente dominam a terapêutica moderna tais como: anti-bióticos, sulfas, hormônios, vitaminas, barbitúricos, etc., conforme a relação que se verá mais adiante.

Por fim vai transcrita a completa relação de tôdas as personalidades, que, com tanto empenho e devotamento, deram sua valiosa colaboração, para que a nova edição se tornasse brilhante realidade. Neste ponto, seria injusto se não fôsse destacada especialmente a COMISSÃO DE PADRONIZAÇÃO FARMACÊUTICA DE SÃO PAULO que, patrioticamente, deu preciosa e constante contribuição, empregando o máximo de seu esforço para que a nova edição chegasse a seu término, nos moldes das mais adiantadas Farmacopeias do Mundo.

A Comissão de Revisão da Farmacopeia sentir-se-á recompensada pelo grande esforço despendido, se a nova edição puder corresponder, como é de esperar, à sua elevada finalidade prática, que é a perfeita seleção das matérias primas de emprêgo medicinal e sua padronização, condição precípua da atividade e eficiência dos medicamentos, prestando destarte, à saúde pública do País, relevante serviço.

Rio de Janeiro, 22 de fevereiro de 1959

Luis Salgado Lima Filho

Presidente da Comissão de Revisão da Farmacopeia

APRESENTAÇÃO DA FARMACOPEIA BRASILEIRA, 3ª EDIÇÃO

No contexto dos numerosos eventos que vêm assinalando a execução dos Planos Nacionais de Desenvolvimento, como marcos históricos no crescimento global do país, não poderia estar ausente o setor Saúde e, dentre as suas realizações básicas, o lançamento da Farmacopeia Brasileira, em edição revista e atualizada, para os tempos de hoje.

Daí a tomada de algumas providências não frutificadas, a partir de 1962, que só se corporificaram e vieram a ter culminância na atual gestão do Ministro Paulo Almeida Machado, mediante nova iniciativa, concretizada através da Secretaria Nacional de Saúde e do seu órgão específico, o Serviço Nacional de Fiscalização da Medicina e Farmácia.

Designou o Sr. Ministro a nova Comissão de Revisão da Farmacopeia, mediante a Portaria 276/75, colegiado esse que cumpriu a sua missão, em prazo satisfatório, havendo contado com a valiosa cooperação do Conselho Federal de Farmácia.

Aprovando esta 3ª edição da Farmacopeia, com a expedição do Decreto 78.840/76, referendado pelo Ministro da Saúde, o Exmo. Sr. Presidente da República contemplou o Ministério da Saúde e a classe médica e farmacêutica do país, com mais esse importante instrumento farmacológico técnico e normativo de grande alcance, na sequência de outras medidas de operacionalização que vêm sendo implantadas nesse destacado Setor da vida nacional.

Ao submeter os originais desta 3ª edição à aprovação do Presidente Ernesto Geisel, o Ministro não só a obteve, como pôde, e era de seu empenho, comemorar o cinquentenário

da 1ª edição, lançada, exatamente, no dia 25 de novembro de 1927, dia e mês coincidentes com os desta publicação.

A revisão realizada sobre a edição anterior foi laboriosa e minuciosa, de molde a que pudessem os meios interessados, contar com um instrumento de normas e consultas da maior credibilidade e segurança, o que se evidenciará ao se examinarem as grandes modificações acrescidas no texto atual.

Considerou-se, e muito, que a experiência internacional ganhou mais fortes convicções de que os fármacos utilizados, e os meios de sua identificação e controle, cada vez mais se generalizam. Conquanto legítimo fortalecer-se os fundamentos dos valores terapêuticos regionalizados, sobressai, por evidente a uniformização dos controles. A parte os recursos terapêuticos advindos da flora - com representatividade cada vez menor - a responder pelas distinções locais, crescem os quimioterápicos, no volume e na qualidade, favorecendo a uniformização dos métodos de identificação e controle. Decorreram daí as Farmacopeias Europeias e Internacional, esta última ganhando estatura de parâmetro a respeitar e acolher.

Não foi outro o roteiro da Comissão. No quanto foi possível, prevaleceram as normas da Organização Mundial da Saúde. Assim, a nomenclatura latina precedendo a nacional, o nome químico e a fórmula molecular, e mesmo os métodos gerais de análises.

Não se perdeu de vista os recursos laboratoriais dentro da realidade nacional. Por isso mesmo, e quando possível e necessário, adotaram-se métodos diversos, simples e sofisticados, para um mesmo exame. Por outro lado, tendo presente como necessidade incontornável a precisa identificação dos agentes terapêuticos constantes dos fitofármacos, só foram incluídos na Farmacopeia aqueles para os quais já dispomos de métodos eficazes de identificação e doseamento. Edições subsequêntes sob a forma de Suplementos, e o próprio Formulário Nacional - que certamente se editará - virão preencher lacunas existentes.

A vasta listagem de novos agentes terapêuticos obriga, necessariamente, ajuizar sua efetiva necessidade a nível nacional.

A indústria farmacêutica foi convidada a se manifestar, oferecendo subsídios por via das entidades representativas, contribuição essa que mereceu judiciosa triagem da Comissão.

Acresce, ainda, que a par dessa relação e dos subsídios, tomou-se por legítimo, também, um levantamento dos medicamentos de maior representatividade no receituário e consumo nacionais.

Tem-se, pois, que esse elenco e, mais, as monografias revistas, remanescentes da 2ª edição, constituem, no todo, o acervo monográfico da 3ª edição da Farmacopeia Brasileira.

Por certo restarão outras monografias a acrescentar, tanto como algumas existentes, ou persistentes, talvez possam estar suscetíveis de supressão. Esta evidência só

fala em favor da própria Farmacopeia, dinâmica como a terapêutica, e pendente de atualizações mais frequentes, como se ser a própria Farmacologia.

Tendo em conta que a 2ª edição da Farmacopeia Brasileira encontra-se esgotada, e que muitas monografias constantes da mesma, não revistas, representam ainda fonte bibliográfica de mérito e com força legal, decidiu a Comissão que o 1º Suplemento da 3ª edição representará, no todo e exclusivamente, o constante daquele acervo, a se publicar em sequência imediata a desta nova edição.

Críticas, correções e reparos, que se espera, todos serão compreensivelmente aceitos. E roga-se, desde agora, que sejam feitos de modo claro e objetivo, para maior facilidade das edições que se sucederão. Todos eles, quando construtivos, representarão valioso subsídio para o aprimoramento da Farmacopeia Brasileira, tanto quanto este trabalho pretende ser, no confronto natural com a edição anterior.

PREFÁCIO DA FARMACOPEIA BRASILEIRA, 4ª EDIÇÃO

Dando cumprimento às disposições do Decreto Federal nº 78.840, de 25/11/1976, a nova edição da Farmacopeia Brasileira vem ao encontro dos desejos da comunidade técnico-científica brasileira, manifestamente interessada na revisão da edição anterior.

A Comissão Permanente de Revisão da Farmacopeia Brasileira, constituída pela Portaria nº 151/82 do Exmo. Ministro da Saúde, só pôde realizar seu trabalho graças ao apoio decisivo da Secretaria Nacional de Vigilância Sanitária - SNVS - do Ministério da Saúde. Acordos e convênios celebrados entre a SNVS, a Central de Medicamentos - CEME - do Ministério da Previdência e Assistência Social - MPAS - e o Conselho Nacional de Desenvolvimento Científico e Tecnológico - CNPq -, asseguraram à Comissão recursos financeiros indispensáveis, incluindo bolsas de estudos para execução dos trabalhos.

A elaboração das monografias foi confiada a profissionais com efetiva experiência no assunto; estas monografias foram revisadas por outros profissionais do mesmo campo de atividade. Apesar disto, eventuais imperfeições, erros ou omissões são de responsabilidade exclusiva da Comissão Permanente de Revisão da Farmacopeia Brasileira, a quem coube a aprovação do texto final.

A 4ª Edição da Farmacopeia Brasileira marca o início de nova era. Trata-se de edição na qual se adota novo sistema de

apresentação. O rápido avanço da tecnologia e a crescente complexidade das substâncias medicinais determinam a necessidade de frequentes revisões da Farmacopeia. Para facilitar estas revisões e possibilitar introdução de novas monografias e métodos de análise necessários, a Comissão adotou esta nova forma de apresentação.

O presente volume constitui a Parte I da Farmacopeia e compreende as generalidades, e os métodos gerais de análise. A Parte II será constituída de monografias de matérias-primas e especialidades farmacêuticas, publicadas em fascículos. Um índice indicará o título das monografias, seus números de referência e a data para sua entrada em vigor.

A Farmacopeia Brasileira em sua 4ª edição tem vigência em todo o Território Nacional. A nomenclatura, os métodos de identificação e análise e todos os demais dados nela contidos prevalecem sobre quaisquer outros assinalados em códigos farmacêuticos diversos. Nos casos omissos, podem ser utilizados a Farmacopeia Internacional, a Farmacopeia Européia e outros códigos farmacêuticos em suas últimas edições.*

As monografias da Farmacopeia Brasileira 4ª edição estabelecem parâmetros que o produto deverá satisfazer a qualquer tempo durante seu período de uso e não para serem interpretados somente como especificações para liberação por parte do fabricante.

A não inclusão de um fármaco ou adjuvante de fabricação na 4ª edição da Farmacopeia Brasileira não dispensa estas substâncias de análise segundo outros códigos oficiais; assim como a presença de impureza não descrita especificamente na Farmacopeia não significa que a substância pode ser usada pelo simples fato de a Farmacopeia não a especificar. Nestes casos, a decisão deve ser tomada com base no bom senso técnico e nas boas práticas de fabricação.

A Farmacopeia é obra para profissionais devidamente qualificados e treinados. Por este motivo, não fornece explicações didáticas, apresentando as monografias com redação clara, sucinta e desprovidas de minúcias julgadas desnecessárias pela Comissão.

A Comissão Permanente de Revisão da Farmacopeia Brasileira torna públicos seus agradecimentos a todos aqueles que colaboraram no preparo desta edição e, em especial, ao Conselho Federal de Farmácia pelo apoio que possibilitou a publicação oficial da F. Bras. IV.

* Normas Nacionais extrafarmacopéicas deverão obter previamente aprovação da Comissão Permanente de Revisão da Farmacopeia Brasileira do Conselho Nacional de Saúde.

2 HISTÓRICO

2

BREVE ATUALIZAÇÃO HISTÓRICA DA FARMACOPEIA BRASILEIRA, 5ª EDIÇÃO

A quase centenária Farmacopeia Brasileira ilustra um ciclo de grande importância para o país. Partindo de sua primeira edição, fruto de laborioso trabalho de um único farmacêutico, atravessou oito décadas buscando seu espaço, de fato e de direito, como instrumento fundamental de apoio às políticas nacionais de saúde emanadas de governos com projetos sérios de proteção ao cidadão brasileiro.

Tivessem sido respeitadas as determinações dos decretos e resoluções que indicavam revisão a cada quinquênio estar-se-ia publicando a sua décima sétima edição o que infelizmente não está ocorrendo, certamente por problemas ocorridos mas sem nenhum demérito ao passado, visto que o nosso objetivo é sempre olhar para frente.

Inicia-se o século XX, as boticas são os principais locais da prática sanitária e o país experimenta a convivência com a sua jovem república. Rodolpho Albino Dias da Silva se entrega a um trabalho hercúleo de repassar para um livro toda uma vida de pesquisa sobre as drogas vegetais e animais, descrição de produtos químicos e de preparações officinais. Nasce, assim, a primeira edição da Farmacopeia Brasileira, oficializada pelo governo federal por meio do decreto Nº 17.509 de quatro de novembro de 1926, porém obrigatória a partir de quinze de agosto de 1929.

Uma grande guerra assola o planeta nos anos quarenta e em seguida uma grande mudança mundial se faz sentir em todos os países desenvolvidos ou em desenvolvimento, e a nossa primeira edição já não mais cumpre o seu papel. As boticas são substituídas, gradativamente, por farmácias que não mais realizam a arte da manipulação magistral e é decretado o início de um fim do enorme serviço prestado pelo profissional de farmácia à população. O país é invadido por indústrias multinacionais que, aos poucos, conseguem eliminar todas as pequenas empresas brasileiras do ramo.

Paralelamente, tem-se início ao acesso de medicamentos modernos que exigem controle de qualidade diferenciado devido à produção em grande escala e à quantidade de fármacos sintetizados e originários de diversas fontes. A Farmacopeia não escapou do movimento modernista impresso pelo Presidente Juscelino Kubitschek que, em 1959 assina o Decreto Nº 45.502 aprovando a segunda edição da Farmacopeia Brasileira.

Já em outra realidade, aquela edição se apresenta voltada para os insumos e especialidades farmacêuticas buscando padrões nacionais de qualidade dos bens de saúde a serem disponibilizados à sociedade. As formulações officinais foram, então, enviadas para uma publicação futura que se pretendia publicar como Formulário Nacional o que somente ocorreu nos anos oitenta.

A terceira edição da Farmacopeia Brasileira esperou dezessete anos para ser publicada por meio do Decreto Nº 78.840 de vinte e cinco de novembro de 1976 e reforça a edição anterior ampliando e modernizando o seu conteúdo.

Da mesma forma que as anteriores, a quarta edição da Farmacopeia Brasileira foi elaborada a partir de iniciativa de abnegados profissionais da saúde. Os trabalhos foram iniciados 1982 com a criação da Comissão de Revisão da Farmacopeia Brasileira (CPRFB) nomeada pelo Diretor da Secretaria Nacional de Vigilância Sanitária, Dr. Antônio Carlos Zanini.

Somente em 1988 foi possível o lançamento da Parte I da quarta edição, contendo métodos gerais, e deu-se início a elaboração da Parte II contendo as monografias de fármacos e especialidades. A entrega do primeiro fascículo se deu em 1996. A dedicação, persistência e incansável trabalho do Dr. Celso F. Bittencourt, então Presidente da CPRFB, contribuíram para a criação e manutenção da infraestrutura necessária ao desenvolvimento dos fascículos da quarta edição até a sua conclusão reforçando as bases para o prosseguimento dos trabalhos até o presente. A participação do meio acadêmico, por meio de universidades públicas, foi e continua a ser, intensa e imprescindível.

Com a criação da Anvisa, em 1999, a revisão permanente da Farmacopeia Brasileira passa a ser de responsabilidade administrativa, técnica e científica da agência. O sólido apoio da Diretoria Colegiada, desde então, especialmente por seu primeiro Diretor Presidente Dr. Gonzalo Vecina Neto, levou a Comissão Permanente de Revisão da Farmacopeia Brasileira a atingir a maturidade de seus trabalhos.

Foram construídas metodologias de trabalho baseadas nas mais modernas e atualizadas referências mundiais em consonância com publicações de códigos farmacêuticos realizados por congêneres de farmacopeias internacionais de grande respeitabilidade na esfera farmacêutica mundial.

Por meio de contratos e convênios conseguiu-se financiar estudos laboratoriais e pode-se, assim, serem lançados os fascículos 2 (2000); 3 (2002); 4 (2003); 5 (2004) e 6 (2005) esse último já na gestão do Diretor-Presidente Dr. Dirceu Raposo de Mello, completando assim, a quarta edição da Farmacopeia Brasileira.

Nesse ínterim foram ainda publicados, o fascículo 1 da Farmacopeia Homeopática Brasileira 2ª edição, e o Formulário Nacional. Foram certificados 67 lotes de substâncias químicas de referência da Farmacopeia Brasileira e monitorados outros 58 lotes.

O fato de uma nova edição da Farmacopeia Brasileira, não revogar edições anteriores sempre foi um entrave para as ações reguladoras de vigilância sanitária. Decidiu-se, portanto, trabalhar a quinta edição de forma a realizar

um levantamento exaustivo de todos os textos publicados nas quatro edições, avaliar necessidades de permanência, de substituição de textos e procedimentos com ou sem avaliação laboratorial, e de exclusão de monografias obsoletas.

Dessa forma, a quinta edição revoga todas as demais edições e pretende servir de núcleo central de edições futuras em um processo contínuo de revisão buscando sempre a inserção em uma realidade internacional colocando-a em destaque entre as melhores farmacopeias. Servirá, também, para nortear a proposta de uma farmacopeia conjunta com países do Continente sul americano. Atualmente a Comissão da Farmacopeia Brasileira possui assento como observador das Farmacopeias Europeia e Internacional e reconhecimento mútuo com a Farmacopeia Argentina.

A Comissão da Farmacopeia Brasileira e todos seus comitês possuem hoje fortes aliados dentro da Agência Nacional de Vigilância Sanitária com destaque especial para a Dra. Maria Cecília Martins Brito, incansável batalhadora para que se tornem realidade todas as ações propostas pelo colegiado da Comissão e dos Comitês. Não nos tem faltado posicionamento favorável, quer seja na condução dos processos de aprovação de projetos inerentes às nossas atividades, bem como nas inúmeras necessidades logísticas para facilitação dos trabalhos da Comissão e dos Comitês compostos por profissionais de alto nível e que exerciam a função por meio do voluntariado.

Ter uma farmacopeia é uma questão de segurança nacional, desenvolvimento técnico e científico, inserção em um patamar de reconhecimento mundial e não está mais na esfera de simples política de Governo e sim de Estado. Este fato traz à CFB tranquilidade em saber que executa um projeto de interesse nacional sem volta e com agenda a ser cumprida dentro da política sanitária praticada pelo órgão regulador e pelo Ministério da Saúde.

Não se pode ser ingênuo em não se assumir que algumas falhas nesta quinta edição serão rapidamente identificadas, porém está em fase de criação na Coordenação da Farmacopeia Brasileira, estrutura que visa atender rapidamente aos questionamentos dos usuários fornecendo respostas rápidas e objetivas que possam esclarecer dúvidas sobre os textos publicados. Pretende-se, ao final de 2011, lançar o primeiro suplemento trazendo as modificações, correções e inclusões.

Faz-se necessário informar que todos os textos publicados na quinta edição passaram por consulta pública para acesso do cidadão e livre manifestação, portanto é uma obra cuja construção foi coletiva com a participação dos interessados no tema. Todas as manifestações externas foram consideradas.

A história da nossa farmacopeia vem sendo contada, com primor, pelos nossos decessores e contém dados muito importantes para a compreensão de toda a sua evolução. Optamos em reproduzi-los, com exceção do histórico não contemplado na 1ª edição, sem nenhum retoque para resguardar a autenticidade e fornecer ao leitor a impressão de, também, estar participando dessa história.

Como Presidente da Comissão da Farmacopeia Brasileira resta-nos o espaço para externar os sinceros agradecimentos a todos que ajudaram a construir esta obra e ter a certeza que continuaremos a trabalhar de forma parceira para finalmente conseguirmos manter atualizada e moderna a FARMACOPEIA BRASILEIRA.

Gerson Antônio Pianetti
Presidente da CFB

HISTÓRICO DA FARMACOPEIA BRASILEIRA, 2ª EDIÇÃO

A primeira menção legal estabelecendo obrigatoriamente o *Codex* francês como Farmacopeia oficial do Brasil é a que consta do Decreto nº 828 de 29 de setembro de 1.851, em seu artigo 45, cujo teor é o seguinte:

vigora como código farmacêutico oficial a *Farmacopeia Geral* para o *Reino e Domínios de Portugal*, de autoria do Dr. Francisco Tavares, professor da Universidade de Coimbra, publicada em 1.794 por ordem da Rainha D. Maria I.

Dessa data em diante, apesar de nossa emancipação política, continuou a ser adotada a mesma Farmacopeia, e após 1.837 também o *Codex Medicamentarius*, francês.

“Para a composição dos remédios oficiais seguir-se-á a Farmacopeia Francesa, até que se ache organizada uma Farmacopeia Brasileira, para o que o Governo nomeará uma Comissão de pessoas competentes. Depois de publicada a Farmacopeia Brasileira, que o será por autorização do Governo, os Boticários deverão, ter os remédios preparados segundo as fórmulas dessa Farmacopeia, o que não inibe que os possam ter segundo as fórmulas de outras Farmacopeias para satisfazerem às prescrições dos facultativos, os quais podem receitar como entenderem”.

No anexo ao Regulamento, contendo a “Tabela dos medicamentos, vasilhames, instrumentos, utensílios e livros, organizada para as boticas do Império”, veio a lista dos livros que deviam as boticas possuir: - “Código Francês; Conspecto das Farmacopeias, por Jourdan; Matéria médica e Formulário de Bouchardat; Farmacopeia Geral; Farmacopeia de Foy; Código Farmacêutico e Farmacografia de Agostinho Albano da Silveira Pinto (última edição).”

O artigo 58 do Decreto nº 8.387, de 19 de janeiro de 1.882, reproduziu as determinações do artigo 45 do Decreto nº 828 de 1.851; apenas houve a modificação de algumas palavras e da lista de livros, de cuja última edição, o farmacêutico devia sempre possuir um exemplar. Além do *Codex* francês, eram exigidos mais os formulários de Dorvault, Bouchardat. Fosagrives, Jeannel, Réveil, Gallois, Chernoviz, Langaard, Farmácia prática de Deschamps (d'Avallon), Anuário de Méhu, Guia prático de Le Page e Patrouillaud, Tratado de Farmácia de Soubeiran, Dicionário de alterações e falsificações de Chevalier e Baudrimont, *Vademecum* de Ferrand.

Durante o longo período de 1.851 a 1.929 foi obrigatório o Codex francês, “para a confecção dos preparados officinais, até que estivesse organizado o Código Farmacêutico Brasileiro”. Assim determinaram todos os regulamentos sanitários, entre eles os dos Decretos nº 169 de 1.890; nº 1.172, de 1.892; nº 1.647, de 1.894; nº 2.449, de 1.897, cuja tabela de livros foi reduzida ao Codex francês e aos Formulários de Dorvault, Bouchardat, Chernoviz e Langaard; nº 2.458 de 1.897; 5.156 de 1.904; 14.189 e 14.354, de 1.920 (D. N. S. P.); 15.003, de 1.921 e 16.300, de 31-12-1923.

No entanto, o desejo de possuírem os farmacêuticos brasileiros seu Código Nacional foi manifestado em muitas oportunidades pelos órgãos científicos de classe. Várias comissões foram nomeadas para sua elaboração, sem resultado.

Foram vãos os esforços de Ezequiel Corrêa dos Santos, de Silva Costa, de Corrêa Dutra, Oliveira Fausto, Almeida Rego, Eugênio Marques de Hollanda, Eduardo Julio Janvrot e outros.

Somente em 1.887, atendendo às solicitações dos centros científicos nacionais, o Governo Imperial procurou resolver o problema, instituindo uma comissão, da qual faziam parte, entre outros, Ezequiel Corrêa dos Santos Filho, Agostinho José de Souza Lima e Marques de Hollanda.

Dessa comissão, porém, nada de prático resultou, de sorte que, passados dez anos, em 1.897, o Ministro do Interior e Justiça, Amaro Cavalcanti, nomeou outra comissão com a mesma finalidade e da qual faziam parte os professores Agostinho de Souza Lima, César Diogo e Orlando Rangel. Fracassou também a nova tentativa.

“O Brasil, porém, que sempre tem sabido ombrear com as demais nações civilizadas em todos os ramos das ciências, das artes, etc., não podia continuar a ser regido, quanto ao exercício da Farmácia, por um código estrangeiro, que, embora ótimo para o seu país, não satisfazia em absoluto às novas necessidades”. “Por isso, embora reconhecendo o arrôjo de tal iniciativa, resolvemos arcar com a árdua tarefa e alta responsabilidade de redigir o nosso futuro código farmacêutico, fiados em que o nosso grande amor a profissão vencesse todos os óbices, transpusesse todos os obstáculos.” (*) O Farmacêutico, na ocasião ainda de nome pouco conhecido, Rodolpho Albino Dias da Silva, em 1.924, após mais de dez anos de paciente trabalho, pôde apresentar seu projeto de Farmacopeia Brasileira ao Dr. Carlos Chagas, Diretor Geral do Departamento Nacional de Saúde Pública. Para julgar êsse trabalho, nomeou o Dr. Chagas uma comissão, constituída pelos Professores Doutores Antônio Pacheco Leão, Renato de Souza Lopes e Artidônio Pamplona, e Farmacêuticos Alfredo da Silva Moreira, José Malhado Filho e Isaac Werneck da Silva Santos.

Após exame minucioso da obra, essa Comissão resolveu aceitá-la, solicitando do Governo a sua oficialização, como Código Nacional Farmacêutico, com a supressão, porém, de certos artigos por ela considerados de uso assaz restrito para serem oficializados, os quais vêm enumerados no prefácio da primeira edição.

Em 4 de novembro de 1.926, pelo Decreto nº 17.509, assinado pelo Presidente da República, Dr. Arthur da Silva Bernardes, e pelo Ministro do Interior e Justiça, Dr. Affonso Penna Junior, nos termos do artigo 252 do Decreto n.º 16.300, de 31 de dezembro de 1923, foi aprovada e adotada como Código Farmacêutico Brasileiro a Farmacopeia Brasileira, elaborada pelo Farmacêutico Rodolpho Albino Dias da Silva, com as emendas da comissão revisora. O Código entraria em vigor 60 dias depois da publicação da primeira edição oficial, ficando sua execução a cargo do Departamento Nacional de Saúde Pública, por intermédio da Inspeção de Fiscalização do Exercício da Medicina. Executou a obra, mediante concorrência pública, a Companhia Editôra Nacional, de São Paulo, que terminou sua publicação em 1.929. Ficou obrigatória a Farmacopeia a partir de 15 de agosto de 1.929.

Afinal, tinha o Brasil sua Farmacopeia, obra de um só homem, obra que era, no julgamento de eminentes farmacólogos do mundo, um dos mais adiantados e atualizados códigos farmacêuticos do seu tempo.

Rodolpho Albino, natural do Estado do Rio de Janeiro, nascido na cidade de Cantagalo, faleceu prematuramente no Rio de Janeiro, aos 42 anos de idade, a 7 de outubro de 1931.

Todos os códigos farmacêuticos são revistos periodicamente; e assim, a fim de coligir, coordenar e estudar sugestões, de modo a proporcionar facilidades para uma futura revisão, em 1.932, por proposta feita em uma das sessões da Associação Brasileira de Farmacêuticos, foi nomeada uma comissão para tal fim, cabendo a presidência ao Prof. João Vicente de Souza Martins, que elaborou um regimento interno, criando várias seções. Esta comissão trabalhou até 1.938, quando o presidente da Associação Brasileira de Farmacêuticos, Prof. Virgílio Lucas, dirigiu ao Ministro da Educação e Saúde o pedido de nomeação de uma comissão oficial para proceder à revisão do nosso Código, visto já haver matéria bastante a estudar e deliberar.

Essa Comissão, nomeada pela Portaria nº 1.21-A, de 23 de junho de 1.938, pelo Ministro Gustavo Capanema, foi constituída pelos sete membros seguintes: Profs. Renato Guimarães de Souza Lopes, Oswaldo de Almeida Costa, Virgílio Lucas e Abel Elias de Oliveira; Farms. Antônio Caetano de Azevedo Coutinho e Oswaldo de Lazzarini Peckolt e médico Sebastião Duarte de Barros. Pela portaria nº 141, de 22 de abril de 1.939, foi a comissão acrescida de mais dois membros, o Prof. Artidônio Pamplona e o Farm. José Eduardo Alves Filho.

Essa Comissão, a despeito das dificuldades encontradas, realizou alguma coisa de útil, propondo exclusões de drogas obsoletas e inclusões de outras de maior interesse, conforme o relatório apresentado pelo Farm. Oswaldo Peckolt ao Terceiro Congresso Brasileiro de Farmácia, reunido em Belo Horizonte, de 14 a 21 de abril de 1.939.

O Decreto nº 810, de 1 de julho de 1.942, que aprovou o Regimento do Serviço Nacional de Fiscalização da Medicina, imprimindo nova feição a êsse órgão, considerou adstritas ao mesmo, sob a presidência do respectivo diretor, a Comissão de Biofarmácia e a de Revisão da

Farmacopeia; passou então esta a ser constituída de um professor da Faculdade Nacional de Farmácia ou de outra a ela equiparada, um médico clínico, um biólogo lotado no Instituto Oswaldo Cruz, um químico, um técnico da indústria farmacêutica e um farmacêutico lotado no S.N.F.M.F.

Em consequência, o Diretor Geral do Departamento Nacional de Saúde, pela Portaria nº 136, de 11 de julho do mesmo ano, designou para essas funções o Prof. Oswaldo de Almeida Costa, o médico Dr. Sebastião Duarte de Barros, o biólogo Dr. Gilberto Guimarães Vilela; o químico Farm. Oswaldo de Lazzarini Peckolt, o técnico Prof. Virgílio Lucas e o Farm. assistente Antônio Caetano de Azevedo Coutinho, funcionando na presidência o Diretor do Serviço, Dr. Roberval Cordeiro de Farias, e como Coordenador dos trabalhos o Dr. Sebastião de Barros; posteriormente, o Dr. Gilberto Vilela foi substituído, a pedido, pelo também biólogo Dr. Tito Arcoverde de Albuquerque Cavalcanti, e o Farm. Caetano Coutinho, que se aposentara do Serviço Público, teve como substituto o seu colega de repartição, Farm. Flávio Frota, que passou a exercer funções de secretário, de acordo com as disposições regimentares.

A nova Comissão, com a experiência recolhida das comissões anteriores e com a da sua própria atividade, publicou o Primeiro Suplemento da Farmacopeia, pôsto em vigor pela Portaria nº 42, de 2 de março de 1.943.

Prosseguiram os estudos, bem coordenados e com bom rendimento, constituindo boa prova o aparecimento do Segundo Suplemento e do Terceiro Suplemento, aprovados, respectivamente, pelas Portarias nº 24, de 14 de abril de 1.945, e nº 39, de 13 de junho de 1.950.

Essas publicações se apresentaram assaz interessantes, sob vários aspectos, entre êles a inclusão de drogas nacionais como sucedaneas de similares importadas, o registro de novas fórmulas e a substituição, em outras, de substâncias estrangeiras por nacionais, tudo isso sem comprometimento das respectivas ações terapêuticas.

O Regimento Interno baixado com o Decreto nº 21.339, de 20 de junho de 1.946, e modificado pelo Decreto nº 29.828, de 30 de julho de 1.951, tendo por finalidade a organização e a competência dos diversos órgãos de saúde pública, não alterou substancialmente as disposições que haviam sido estabelecidas anteriormente, continuando a Comissão a funcionar regularmente.

A Portaria nº 147, de 6 de novembro de 1.951, aprovando as Instruções sugeridas pelo Serviço Nacional de Fiscalização da Medicina, de acordo com o Regimento citado, e modificando a orientação até então seguida, determinou a nomeação, para a Comissão de Revisão da Farmacopeia e suas subcomissões, de cientistas de todo o país, especializados nas matérias em estudo e incumbindo-a de reeditar decenalmente a Farmacopeia; transformou ainda o primitivo órgão em Comissão Executiva, coordenadora e principal responsável por todos os trabalhos.

Assim foram confirmados na qualidade de membros da Comissão Executiva os antigos componentes da Comissão Revisora, ocorrendo posteriormente a substituição do

presidente, Dr. Roberval Cordeiro de Farias, pelo Dr. Vasco Barcelos† e depois pelo Dr. Benoni Laurindo Ribas, que o haviam sucedido também na Diretoria do Serviço; outrossim, nos impedimentos ocasionais dos respectivos titulares, ocupou a presidência o Dr. Luiz Salgado Lima Filho, que posteriormente passou a ser seu presidente efetivo.

Foram então escolhidos os membros das subcomissões técnicas, recaindo a preferência em profissionais do Rio e dos Estados, farmacêuticos, médicos, químicos e professores, sendo depois aumentado o número, em virtude de ulteriores designações.

As subcomissões, em número de 10, ficaram assim organizadas: Inclusões, Exclusões e Posologia; Farmacognosia; Química Orgânica; Química Inorgânica; Farmácia Galênica; Ensaio Biológicos, Hormônios e Vitaminas; Sôros, Vacinas, Antibióticos e Esterilização; Generalidades, Ensaio, Reagentes e Tabelas; Planejamento Geral; Redação; tendo como coordenadores, respectivamente, o Dr. Sebastião de Barros, da primeira, sétima, nona e décima; Prof. Oswaldo Costa, da segunda e quarta; Farm. Oswaldo Peckolt, da terceira e oitava; Prof. Virgílio Lucas, da quinta, e Dr. Tito Cavalcanti, da sexta.

Nessa mesma oportunidade foram criadas Comissões Regionais nos Estados do Paraná, Minas Gerais, Rio Grande do Sul e São Paulo.

Neste Estado os trabalhos tiveram grande impulso, por ter sido na sua Capital instalada, para fins idênticos, uma Comissão de Padronização Farmacêutica, por comum acordo entre o Instituto Adolfo Lutz, a Universidade de S. Paulo, a Fiscalização do Exercício Profissional e as associações estaduais representativas da indústria e do comércio da Farmácia, integrando-a as figuras de maior evidência nos meios científicos daquela unidade da Federação, presidindo-a e secretariando-a o Dr. Ariosto Büller Souto e o Farm. Júlio Sauerbronn de Toledo, respectivamente.

Quando se reuniu, na cidade de São Paulo, o V Congresso Brasileiro de Farmácia, conjuntamente com o III Congresso Farmacêutico e Bioquímico Pan-Americano, de 1 a 8 de dezembro de 1954, a contribuição paulista se concretizou num ante-projeto da Farmacopeia, apresentado àquele certâmen, sendo dados novos rumos aos trabalhos.

O Congresso, ratificando moção aprovada no III Congresso Brasileiro de Farmácia, realizado em Belo-Horizonte de 14 a 21 de abril de 1.939, e o voto expresso no II Congresso Farmacêutico e Bioquímico Pan-Americano, levado a efeito em Lima de 1 a 8 de dezembro de 1.951, recomendou a organização de um Formulário Nacional, como unidade complementar, do qual passariam a constar as drogas e os medicamentos de emprego usual que não constassem da Farmacopeia.

Dos debates realizados resultou a deliberação de exame em conjunto, pelas comissões do Rio e de São Paulo, de todo o material de estudo até então reunido, de modo a possibilitar o término da revisão em curto prazo.

Encerrado o V Congresso, foi organizada nova subcomissão técnica de Planejamento e Revisão, assim constituída: Antônio Caetano de Azeredo Coutinho, Flávio Frota, Militino Cesário Rosa, Oswaldo de Almeida Costa, Oswaldo de Lazzarini Peckolt, Tito Arcoverde de Albuquerque Cavalcanti, Virgílio Lucas e Sebastião Duarte de Barros, do Rio; Ariosto Büller Souto, Cendy de Castro Guimarães, Germinio Nazário, Henrique Tastaldi, Hércules Vieira de Campos, Quintino Mingoja, Richard Wasicky e Júlio Sauerbronn de Toledo, de São Paulo, exercendo as funções de coordenador o Dr. Sebastião Duarte de Barros e continuando na presidência o Dr. Benoni Ribas. Mês depois, os Drs. Oswaldo de Almeida Costa e Tito Arcoverde de Albuquerque Cavalcanti cederam seus lugares aos Professores Jayme Pecegueiro Gomes da Cruz e Raymundo Moniz de Aragão, temporariamente substituído pelo Almirante Vicente de Paulo Castilho.

Com a volta do Dr. Moniz de Aragão coincidiu a inclusão no órgão paritário de mais quatro elementos: o Prof. Carlos Henrique R. Liberalli e o Farm. Vicente Ferreira Greco†, de São Paulo, e o Prof. Abel Elias de Oliveira e o Alm. Farm. Vicente de Paulo Castilho, do Rio.

Por essa época, o Dr. Sebastião de Barros, que continuou a integrar o grupo do Rio, deixou o cargo de coordenador, sendo sucedido pelo Farm. Oswaldo de Lazzarini Peckolt e, por último, pelo Farm. Flávio Frota.

Dos trabalhos desta subcomissão, realizados no Rio e em São Paulo, resultou ser possível apresentar, em 1º de setembro de 1.955, ao Ministro da Saúde, Dr. Aramis Athayde, a 2ª edição da Farmacopeia, nos seus originais, sendo na mesma data assinado pelo Presidente da República, Dr. João Café Filho, o Decreto nº 37.843 de 1º de setembro de 1.955 que a oficializou.

Através do Dr. Luiz Salgado Lima Filho, o Ministro da Saúde Mano Pinotti apresentou ao Presidente da República, Dr. Juscelino Kubitschek, decreto com novas inclusões e modificações e que tornou obrigatória a Farmacopeia nas farmácias, laboratórios industriais farmacêuticos e estabelecimentos congêneres. Este decreto tomou o nº 45.502 de 27 de fevereiro de 1959.

Aqui se encontram a codificação dos fármacos e fórmulas de atualidade, a normalização das técnicas empregadas nas diversas práticas farmacêuticas, a padronização dos métodos, ensaios, reagentes e tabelas, necessários ao exercício profissional.

Da primeira edição muito se aproveitou, tão sábiamente fôra ela redigida; numerosas monografias dela retiradas passarão a constar do *Formulário Nacional*, cuja feitura já se encontra em fase de conclusão, esperando-se sua publicação em curto prazo, como segundo volume do Código Farmacêutico Brasileiro.

(*) Rodolpho Albino Dias da Silva - Farmacopeia dos Estados Unidos do Brasil- Prefácio, pág. VIII, 1ª edição, 1.929.

† Falecido.

HISTÓRICO DA FARMACOPEIA BRASILEIRA, 3ª EDIÇÃO

A importância das farmacopeias - assim considerados os códigos oficiais, ou oficialmente reconhecidos, onde se estabelecem a identificação e os padrões de qualidade das substâncias empregadas em farmacologia - cresce na proporção do desenvolvimento cultural da Farmácia e da Medicina.

Consignada sua primeira existência no século III da nossa Era, foi desde meados do século passado que as farmacopeias ganharam nítidas características de necessidade nacional, corporificando o esforço do ajustamento dos recursos de identificação e controle das substâncias terapêuticas à natureza regional dos próprios fármacos, eis que, em sua grande maioria, advinham da flora, usualmente nativa e local, de órgãos animais, e dos minerais admitidos como próprios para fins terapêuticos.

Caudatário de Portugal na ciência e na técnica, nosso País sujeitou-se, ao tempo da Colônia, à Farmacopeia Geral para o Reino e Domínios, de Portugal, editada em 1.794.

Com a Independência do Brasil, em 1.822, ocorreram aberturas para outras influências culturais, e com facilidade nosso País perfilou-se à orientação francesa, prevalecente na época para o mundo ocidental. Tanto assim que, em 1.851, por Decreto, foi estabelecida a obrigatoriedade da Farmacopeia Francesa como código oficial para o Brasil.

De 1.851 a 1.929 toda a legislação sanitária brasileira sustentou a mesma obrigatoriedade “para a confecção dos preparados officinais, até que estivesse organizado o Código Farmacêutico Brasileiro”.

Quinze de agosto de 1.929 foi o marco dessa redenção, porquanto a partir daquela data passou a vigorar a Farmacopeia dos Estados Unidos do Brasil, em todo o território nacional, conquista amplamente festejada, ainda mais porque se exaltava também o grande responsável pela mesma, o extraordinário farmacêutico Rodolfo Albino Dias da Silva, que “consumira doze anos inteiros, num labor silencioso e beneditino, na composição das páginas iluminadas de saber que haveriam de se erigir em brevíário para os da sua grei, tão harmonioso a ponto de se lhe incluir como um dos melhores entre os coetâneos, embora devido à competência de artífice único, feito difícil de ser repetido”.

Quanto ao mais da história dos códigos farmacêuticos, a 2ª edição da Farmacopeia Brasileira constitui repositório de mérito irrefutável, até ao tempo daquela edição, motivo plausível para não remontarmos detalhes já conhecidos.

É próprio das Farmacopeias, por melhor que sejam elaboradas, sua revisão periódica, natural característica decorrente da evolução da Farmacologia.

Daí porque o Decreto Federal nº 45.502, de 27 de fevereiro de 1959, ao aprovar a Segunda Edição da Farmacopeia Brasileira, já fixava sua revisão a cada dez anos, independente das edições intermediárias de Suplementos.

Tanto assim que a 13 de Junho de 1962, mediante Portaria nº 82 do Departamento Nacional de Saúde; uma primeira comissão foi constituída para os trabalhos de revisão, para ela nomeados os Drs. Fernando Luz Filho, Lauro Sollero, Maria Alzira Ferreira Nobrega, Laerte Manhães de Andrade, Anésio Faria e Souza, Mário Victor de Assis Pacheco, Nilson dos Reis Rodrigues, e Elza Magalhães Pêcego como Secretária. Os trabalhos dessa comissão ficaram adstritos a providências preliminares, dando azo a que em 16.4.68, pela Portaria nº 28 do Departamento Nacional de Saúde, uma nova comissão fosse constituída, dela constando os Drs. Lúcio Costa, Maria Alzira Ferreira Nobrega, Lauro Sollero, Gobert de Araújo Costa, Emílio Diniz da Silva, João Haikal Helou e Anibal da Rocha Nogueira Júnior, e Josepha Paul como Secretária, com desenvolvimento de trabalho semelhante ao da comissão anterior.

A Portaria Ministerial nº 112 de 20 de março de 1972 criou um grupo de trabalho, composto pelos Drs. Evaldo de Oliveira, Moacir Nogueira, Caio Romero Cavalcante e Ten. Cel. Farm. Ex. Júlio Fernandes Silva, grupo este que fixou algumas bases de trabalho, descontinuados em face de razões aleatórias e contingentes.

Finalmente, a 25 de junho de 1975, por força da Portaria Ministerial nº 266, foi constituída uma nova Comissão de Revisão da Farmacopeia, dela participando os Drs. Fernando Ayres da Cunha, Diretor do Serviço Nacional de Fiscalização da Medicina e Farmácia, e Presidente da Comissão, Ítalo Suassuna, Maria Alzira Ferreira Nobrega, Evaldo de Oliveira, José Aleixo Prates e Silva, Lauro Sollero, Paulo Dias da Costa e, como Secretária, Dora Alves Gonçalves Cruz.

Disposta, desde o início dos trabalhos, a concluir sua missão em curto prazo, a Comissão, reunida pela primeira vez a 5 de agosto de 1975, decidiu promover reuniões semanais na sede do Serviço Nacional de Fiscalização da Medicina e Farmácia, Rio de Janeiro.

De princípio, absteve-se de constituir sub-comissões, optando pela solicitação de colaboradores especiais para os assuntos em que a própria Comissão se julgasse incapaz ou insuficientemente segura para decidir.

Com esta orientação, as etapas foram superadas paulatinamente, e ganhando celeridade à medida em que a problemas se delineavam mais claros.

Na impossibilidade material e técnica de resolver a todos os problemas, a Comissão valeu-se da experiência de outras comissões e Órgãos Técnicos, e de Farmacopeias, notadamente no que respeitava às orientações da Organização Mundial da Saúde. Aceitou, também, oportunamente, o apoio do Conselho Federal de Farmácia que, para uma colaboração mais integrada, montou todo um dispositivo técnico de serviço permanente, facilitando sobremaneira as diversas etapas do trabalho. Desde a reavaliação da listagem primitiva das monografias, visando atualizá-las, ao exaustivo esforço de alcançar unidade redacional e técnica às colaborações advindas de relatores de todos os recantos do País, afora traduções.

É de muita pertinência ressaltar o significativo fato de que a colaboração profissional para relatar: monografias representou um movimento de sentido nacional, ocorrendo adesões de todos os quadrantes do País.

Desse esforço conjunto - Ministério da Saúde (pelo Serviço Nacional de Fiscalização da Medicina e Farmácia), Comissão de Revisão da Farmacopeia (pelo espírito de equipe presente em todos os estágios de trabalho), Conselho Federal de Farmácia (que favoreceu infraestrutura material e humana para imprimir velocidade ao trabalho) e relatores - foi possível vencer o desafio inicial de conquistar aprovação dos originais no evento do cinquentenário da 1ª edição da Farmacopeia Brasileira.

A fixação dessa data, sobre ser justa homenagem, passou a configurar um prazo impossível de ser prorrogado, emprestando a todo o trabalho, por consequência, clima favorável e dinâmico, exigente de objetividade.

Temos, ao final, que das 770 monografias constantes da 2ª edição subsistiram 280, mediante revisão de seu texto, sendo que para tanto de muito valeram os reparos publicados pelo Prof. Dr. João Haikal Helou. Foram incorporados 205 novas monografias, naturalmente aquelas que representam novos agentes terapêuticos, atendidas as normativas fixadas pela Comissão e já referidas no Prefácio desta edição.

Admite-se que talvez coubessem outras monografias; admite-se, por igual, que algumas não coubessem mais. Mas será preciso ter; presente que a Comissão adotou critérios próprios, sujeitos à realidade nosológica e à terapêutica nacional. Estes critérios, e não as monografias poderão suscitar pertinências ou não. Naturalmente, a Comissão é única e exclusiva responsável pelos mesmos, sem compartilhar com outros os méritos ou deméritos de sua orientação.

De máxima relevância, a ter-se em conta, é o fato de, consoante os termos do ato que aprovou a 3ª edição, as monografias anteriores, não expressamente canceladas nesta Farmacopeia, subsistem com validade para todos os efeitos legais.

Admite-se, finalmente, que não se ignora a tendência universal de corporificar farmacopeia e formulário num só texto. Tentada desde logo a isso, a Comissão, decidiu, entretanto, optar por um trabalho parcelado, disposta a elaborar, logo a seguir, o Formulário Nacional. Ainda assim, esta segunda providência nada mais representará senão o desdobramento de um trabalho que se visa unificar na etapa subsequente à elaboração do Formulário, e que se pretende, efetivamente cumprir.

HISTÓRICO DA FARMACOPEIA BRASILEIRA, 4ª EDIÇÃO

“São de natureza efêmera os livros desta ordem, destinados a espelharem um dos lados da farmacologia, ciência que vai percorrer atualmente a fase mais acelerada da sua evolução”. SOUZA MARTINS, in Relatório de Introdução da 3ª edição da Farmacopeia Portuguesa, 1876.

O vocábulo Farmacopeia provém da aglutinação de dois termos gregos, a saber, φαρμακον = medicamento ou veneno, e ποιoζ = fabricante e fabricação. As Farmacopeias constituem códigos farmacêuticos oficiais ou oficialmente adotados, nos quais se estabelecem a identificação, os padrões de qualidade e os métodos de análise dos fármacos em uso. Existentes desde o século III, os primeiros compêndios eram de caráter regional, pois os fármacos de então eram provenientes de órgãos de animais, de minerais e, sobretudo, da flora local e nativa. Alguns chegaram a ser oficializados, embora em caráter regional, como, por exemplo, o formulário da Escola de Salerno – *Regimen Sanitatis*, de 1066, adotado em 1240 por Frederico II, Rei das Duas Sicílias. As tentativas empreendidas individualmente por diversos autores no sentido de unificar a descrição e identificação dos fármacos mais importantes datam do final do século XVII, e do século XVIII. Entre outras obras, merecem citação a *Pharmacopeia Internationalis* de Lémery (1690), as Farmacopeias de James (1747), de De Quincy (1758), de Triller (1764) e, especialmente, a *Pharmacopeia Universalis*, de Jourdan (1828), que compilava dados de quase 50 Farmacopeias e compêndios diferentes. Nenhum destes trabalhos, entretanto, possuía caráter oficial.

As Farmacopeias nacionais, de caráter oficial e adoção obrigatória, começam a surgir no final do século XVIII e início do século XIX. Assim, foram publicadas as primeiras edições das Farmacopeias, portuguesa (1794), holandesa (1805), francesa (1818) e americana (1820).

O Brasil Colônia adotava a *Pharmacopéia Geral para o Reino e Domínios de Portugal*, de 1794, cuja autoria é atribuída a Francisco Tavares, professor da Universidade de Coimbra.

Com a Independência, volta-se o Brasil à orientação cultural francesa e, no campo da Farmácia, o *Codex Medicamentarius* francês adquire força legal. O Regulamento da Junta de Higiene Pública, mandado executar pelo Decreto nº 828 de 29/09/1851, sem especificar qual a Farmacopeia a ser cumprida, estabelece lista de livros que as farmácias deveriam possuir, constando dela, entre outros, a Farmacopeia Portuguesa de 1794, o *Codex Francês* e o *Código Farmacêutico Lusitano*, da autoria de Agostinho Albano da Silveira Pinto, cuja primeira edição foi publicada em 1835 e hoje considerada como a 2ª edição da *Farmacopeia Portuguesa*.

Já o Decreto nº 8.387 de 19/01/1882 estabelece textualmente: “para a preparação dos remédios oficiais seguir-se-á a Farmacopeia francesa, até que esteja

composta uma Farmacopeia brasileira...”, situação esta que iria perdurar até 1926, quando o Decreto nº 17.509 de 04/11/1926 aprovou a primeira Farmacopeia Brasileira, de autoria de Rodolpho Albino Dias da Silva, tornada obrigatória a partir de 15 de agosto de 1929.

A primeira edição da Farmacopeia Brasileira ombreava com as Farmacopeias da época, dos países mais desenvolvidos, revelando-se notável pela precisão das monografias e, sobretudo, pelo grande número de inclusões de fármacos obtidos da flora brasileira, não existentes em nenhuma outra Farmacopeia.

A constante evolução da farmacologia, a introdução de novos fármacos na terapêutica, o surgimento de novos métodos de análise, mais modernos e precisos, e a necessidade de especificações atualizadas para o controle de matéria-prima e produtos farmacêuticos são fatores fundamentais determinantes da obsolescência dos códigos farmacêuticos e da necessidade de revisá-los e atualizá-los periodicamente. O Decreto que aprovou a primeira edição da Farmacopeia Brasileira foi omissivo quanto às revisões; assim, a segunda edição veio à luz quase 30 anos após a primeira e representou cinco anos de trabalho de dez subcomissões especializadas. A 2ª edição incorporou as aquisições decorrentes da própria atualização da farmacologia. Não conseguiu, contudo, ser mais rica e precisa do que a primeira edição, fruto de um só autor. O Decreto Federal nº 45.502 de 27/02/1959, ao aprovar a 2ª edição da Farmacopeia Brasileira, fixou sua revisão a cada dez anos. Infelizmente, empecilhos diversos não permitiram o cumprimento desse Decreto. Mais de 15 anos decorreram, até que se cogitasse de uma nova edição.

Assim é que, em 25 de novembro de 1976, foi oficializada, pelo Decreto nº 78.840, a terceira edição da Farmacopeia Brasileira. O mesmo Decreto fixou em cinco anos o prazo para sua revisão. Realizada em tempo determinado e muito curto, tarefa possível de levar a termo somente graças ao apoio do Conselho Federal de Farmácia, a obra despertou sensíveis manifestações da comunidade técnico-científica, a recomendarem rápida revisão do seu texto, independente do dispositivo legal.

Assim, a 4ª edição surge com algum atraso. Procurou-se, nesta edição, sanar as deficiências da anterior. Procurou-se, também, adotar métodos modernos de análise, compatíveis, porém, com a realidade nacional. A publicação desta parte e a adoção de uma nova sistemática de apresentação que possibilita sua contínua atualização através de revisões permanentes são as metas prioritárias que a Comissão Permanente de Revisão da Farmacopeia Brasileira se propõe alcançar.

3 FARMACOPEIA BRASILEIRA

PRESIDENTES DAS EDIÇÕES ANTERIORES DA FARMACOPEIA BRASILEIRA

RODOLPHO ALBINO DIAS DA SILVA	1ª edição
LUIZ SALGADO LIMA FILHO	2ª edição
FERNANDO AYRES CUNHA	3ª edição
JOÃO GILVAN ROCHA	4ª edição – Parte I
CELSO FIGUEIREDO BITTENCOURT	4ª edição – Parte II

3

COMISSÃO DA FARMACOPEIA BRASILEIRA - CFB

PRESIDENTE

GERSON ANTÔNIO PIANETTI

VICE-PRESIDENTE

MIRACY MUNIZ DE ALBUQUERQUE

MEMBROS

ADRIANO ANTUNES DE SOUZA ARAÚJO
Universidade Federal de Sergipe - UFS

ANTONIO CARLOS DA COSTA BEZERRA
Agência Nacional de Vigilância Sanitária - Anvisa

CLÉVIA FERREIRA DUARTE GARROTE
Universidade Federal de Goiás - UFG

EDUARDO CHAVES LEAL
Instituto Nacional de Controle de Qualidade em Saúde – INCQS / FIOCRUZ

ELFRIDES EVA SCHERMAN SCHAPOVAL
Universidade Federal do Rio Grande do Sul - UFRGS

ÉRICO MARLON DE MORAES FLORES
Universidade Federal de Santa Maria - UFSM

GERSON ANTÔNIO PIANETTI
Universidade Federal de Minas Gerais - UFMG

JOÃO CARLOS PALAZZO DE MELLO
Conselho Federal de Farmácia - CFF

JOSÉ CARLOS TAVARES
Universidade Federal do Amapá - UNIFAP

KÁTIA REGINA TORRES

Ministério da Saúde - MS

LAURO DOMINGOS MORETTO

Sindicato da Indústria de Produtos Farmacêuticos no Estado de São Paulo - Sindusfarma

LEANDRO MACHADO ROCHA

Universidade Federal Fluminense - UFF

LUIZ ALBERTO LIRA SOARES

Universidade Federal do Rio Grande do Norte - UFRN

MIRACY MUNIZ DE ALBUQUERQUE

Universidade Federal de Pernambuco - UFPE

ONÉSIMO ÁZARA PEREIRA

Associação Brasileira da Indústria Farmoquímica e de Insumos Farmacêuticos - ABIQUIFI

SILVANA TERESA LACERDA JALES

Associação dos Laboratórios Farmacêuticos Oficiais do Brasil - ALFOB

VLADI OLGA CONSIGLIERI

Universidade de São Paulo - USP

COORDENAÇÃO DA FARMACOPEIA BRASILEIRA

AGÊNCIA NACIONAL DE VIGILÂNCIA SANITÁRIA - Anvisa

ANTONIO CARLOS DA COSTA BEZERRA - Coordenador

Especialistas em Regulação e Vigilância Sanitária

ANDREA REZENDE DE OLIVEIRA

JAIMARA AZEVEDO OLIVEIRA

MARIA LÚCIA SILVEIRA MALTA DE ALENCAR

SILVÂNIA VAZ DE MELO MATTOS

COMITÊS TÉCNICOS TEMÁTICOS DA COMISSÃO DA FARMACOPEIA BRASILEIRA - CTT

APOIO À POLÍTICA NACIONAL DE PLANTAS MEDICINAIS E FITOTERÁPICOS

JOSÉ CARLOS TAVARES CARVALHO - Coordenador
Universidade Federal do Amapá - UNIFAP

ANA CECÍLIA BEZERRA CARVALHO
Agência Nacional de Vigilância Sanitária - Anvisa

ANA CLAUDIA FERNANDES AMARAL
Instituto de Tecnologia de Fármacos - Farmanguinhos /
FIOCRUZ

ANA MARIA SOARES PEREIRA
Universidade de Ribeirão Preto - UNAERP

BERTA MARIA HEINZMANN
Universidade Federal de Santa Maria - UFSM

ELFRIEDE MARIANNE BACCHI
Universidade de São Paulo - USP

EMIDIO VASCONCELOS LEITÃO DA CUNHA
Universidade Estadual de Campina Grande - UECG

LUIZ ANTÔNIO BATISTA DA COSTA
Centro de Excelência em Saúde Integral do Paraná - CESIP

NILTON LUZ NETTO JÚNIOR
Universidade Católica de Brasília - UCB

ROSANE MARIA SILVA ALVES
Ministério da Saúde – MS

WAGNER LUIZ RAMOS BARBOSA
Universidade Federal do Pará - UFPA

CORRELATOS DE MEDICAMENTOS

TEREZINHA DE JESUS ANDREOLI PINTO -
Coordenadora
Universidade de São Paulo - USP

ADRIANA BUGNO
Instituto Adolfo Lutz - IAL

ALBA VALÉRIA DOS SANTOS
Baxter Hospitalar Ltda

DHALIA GUTEMBERG
Câmara Brasileira de Diagnóstico Laboratorial - CBDL

IRENE SATIKO KIKUCHI
Universidade de São Paulo - USP

MICHELE FEITOSA SILVA
Instituto Nacional de Controle de Qualidade em Saúde -
INCQS / FIOCRUZ

RENATA ARACELLI PIRES
Baxter Hospitalar Ltda

WALFREDO DA SILVA CALMON
Agência Nacional de Vigilância Sanitária - Anvisa

DENOMINAÇÕES COMUNS BRASILEIRAS

AULUS CONRADO BASILE - Coordenador
Universidade de São Paulo – USP

CARLOS CÉZAR FLORES VIDOTTI
Conselho Federal de Farmácia – CFF

ELFRIEDE MARIANNE BACCHI
Universidade de São Paulo - USP

ONÉSIMO ÁZARA PEREIRA
Associação Brasileira da Indústria Farmoquímica e de
Insumos Farmacêuticos - ABIQUIFI

PAULO CHANEL DEODATO DE FREITAS
Universidade de São Paulo - USP

RICARDO CHIAPPA
União Educacional do Planalto Central - UNIPLAC

ROSANA MIGUEL MESSIAS MASTELARO
Sindicato da Indústria de Produtos Farmacêuticos no
Estado de São Paulo - Sindusfarma

SILVÂNIA VAZ DE MELO MATTOS
Agência Nacional de Vigilância Sanitária – Anvisa

EQUIVALÊNCIA FARMACÊUTICA E BIOEQUIVALÊNCIA DE MEDICAMENTOS

SÍLVIA STORPIRTIS - Coordenadora
Universidade de São Paulo - USP

CHANG CHIANN
Universidade de São Paulo - USP

GERSON ANTÔNIO PIANETTI
Universidade Federal Minas Gerais - UFMG

JACQUELINE DE SOUZA
Universidade Federal de Ouro Preto - UFOP

LEONARDO DE SOUZA TEIXEIRA
Instituto de Ciências Farmacêuticas de Estudos e Pesquisas
– ICF

RAQUEL LIMA E SILVA
Agência Nacional de Vigilância Sanitária - Anvisa

RODRIGO CRISTOFOLETTI
Agência Nacional de Vigilância Sanitária - Anvisa

SOLANGE MARIA COUTINHO BRANDÃO
Instituto Nacional de Controle de Qualidade em Saúde -
INCQS / FIOCRUZ

TERESA CRISTINA TAVARES DALLA COSTA
Universidade Federal do Rio Grande do Sul - UFRGS

ESPECIALIDADES FARMACÊUTICAS

ELFRIDES EVA SCHERMAN SCHAPOVAL -
Coordenadora
Universidade Federal do Rio Grande do Sul – UFRGS

ANIL KUMAR SINGH
Universidade de São Paulo - USP

HÉRIDA REGINA NUNES SALGADO
Universidade Estadual Paulista Júlio de Mesquita Filho -
UNESP

JAIR CALIXTO
Sindicato da Indústria de Produtos Farmacêuticos no
Estado de São Paulo - Sindusfarma

LUCIANE VARINI LAPORTA
Centro Universitário Franciscano - UNIFRA

MÔNICA DA LUZ CARVALHO SOARES
Agência Nacional de Vigilância Sanitária – Anvisa

NADIA MARIA VOLPATO
Universidade Federal do Rio Grande do Sul - UFRGS

RUTH RIESINGER STRATTMANN
Universidade Federal de Pernambuco - UFPE

EXCIPIENTES E ADJUVANTES

PEDRO JOSÉ ROLIM NETO - Coordenador
Universidade Federal de Pernambuco - UFPE

ÁDLEY ANTONINI NEVES DE LIMA
Universidade Federal do Amazonas - UFAM

FABIANA CREMASCHI PALMA
Associação Brasileira dos Distribuidores e Importadores
de Insumos Farmacêuticos, Cosméticos, Veterinários,
Alimentícios e Aditivos - ABRIFAR

FABRICIO CARNEIRO DE OLIVEIRA
Agência Nacional de Vigilância Sanitária - Anvisa

GABRIELA GONÇALVES DA SILVA
Associação Brasileira dos Distribuidores e Importadores
de Insumos Farmacêuticos, Cosméticos, Veterinários,
Alimentícios e Aditivos - ABRIFAR

GEISIANE MARIA ALVES PRESMICH
Laboratório Industrial Farmacêutico de Alagoas – LIFAL

JOSÉ LAMARTINE SOARES SOBRINHO
Universidade Federal do Piauí - UFPI

ROSALI MARIA FERREIRA DA SILVA
Universidade Federal do Pará – UFPA

FARMACOGNOSIA

AMÉLIA TERESINHA HENRIQUES - Coordenadora
Universidade Federal do Rio Grande do Sul - UFRGS

CID AIMBIRÉ DE MORAES SANTOS
Universidade Federal do Paraná - UFPR

EVELIN ELFRIEDE BALBINO
Agência Nacional de Vigilância Sanitária - Anvisa

JOSÉ ANGELO SILVEIRA ZUANAZZI (*Ad hoc*)
Universidade Federal do Rio Grande do Sul - UFRGS

LILIAN AULER MENTZ
Universidade Federal do Rio Grande do Sul - UFRGS

LUIZ ALBERTO LIRA SOARES
Universidade Federal do Rio Grande do Norte - UFRN

MARIA DAS GRAÇAS LINS BRANDÃO
Universidade Federal de Minas Gerais - UFMG

RODNEY ALEXANDRE FERREIRA RODRIGUES
Universidade Estadual de Campinas - UNICAMP

TATIANE PEREIRA DE SOUZA
Universidade Federal do Amazonas - UFAM

GASES MEDICINAIS

ALÁIDE ALINE XAVIER LEAL - Coordenadora
Instituto de Tecnologia em Imunobiológicos - Bio
Manguinhos FIOCRUZ

CRISTIANE RODRIGUES AUGUSTO
Instituto Nacional de Metrologia, Normatização e
Qualidade Industrial - INMETRO

DESIRÉE MICHELS CORTEZ
Linde Gases Ltda.

HEITOR CONRADO
Air Liquide do Brasil Ltda

JOÃO PAULO SILVÉRIO PERFEITO
Agência Nacional de Vigilância Sanitária - Anvisa

KOICHI MIZUTA
Instituto de Pesquisas Tecnológicas do Estado de São
Paulo - IPTSP

SÁLVIO FILGUEIRAS
Linde Gases Ltda.

HEMOCOMPONENTES E HEMODERIVADOS

JÚLIO CÉSAR CARESTIATO - Coordenador
Universidade Federal Fluminense - UFF

DENISE FERREIRA LEITE
Agência Nacional de Vigilância Sanitária – Anvisa

HELDER TEIXEIRA MELO
Ministério da Saúde - MS

JANAÍNA DUQUE DE SOUZA
Bio Manguinhos - FIOCRUZ

MARISA COELHO ADATI
Instituto Nacional de Controle de Qualidade em Saúde -
INCQS / FIOCRUZ

MELÂNIA DE FÁTIMA CORDELINO
Baxter Hospitalar Ltda

NEEMIAS SILVA DE ANDRADE
Agência Nacional de Vigilância Sanitária - Anvisa

SEVERINO BARBOSA
Universidade Federal do Pernambuco - UFPE

HOMEOPATIA

LEANDRO MACHADO ROCHA - Coordenador
Universidade Federal Fluminense - UFF

BIANCA RODRIGUES DE OLIVEIRA (*Ad hoc*)
Universidade do Vale do Itajaí - UNIVALI

CARLA HOLANDINO QUARESMA
Universidade Federal do Rio de Janeiro - UFRJ

EZEQUIEL PAULO VIRIATO
Laboratório Homeopático Almeida Prado Ltda

FRANCISCO JOSÉ DE FREITAS
Universidade Federal do Rio de Janeiro - UFRJ

MARCELO CAMILO MORERA
Agência Nacional de Vigilância Sanitária - Anvisa

MARIA DIANA CERQUEIRA SALES
Faculdade Brasileira - UNIVIX

RICARDO CHIAPPA
União Educacional do Planalto Central - UNIPLAC

RINALDO FERREIRA
Universidade do Vale do Itajaí - UNIVALI

INGREDIENTES FARMACÊUTICOS ATIVOS

MIRACY MUNIZ DE ALBUQUERQUE - Coordenadora
Universidade Federal de Pernambuco – UFPE

ADRIANO ANTUNES SOUZA DE ARAÚJO
Universidade Federal de Sergipe – UFS

ANDRÉ AUGUSTO GOMES FARACO
Universidade Federal de Minas Gerais – UFMG

DANIEL KARL RESENDE
Agência Nacional de Vigilância Sanitária – Anvisa

LÚCIA DE FÁTIMA FRANCELINO DA SILVA
Laboratório Central de Saúde Pública de Pernambuco -
LACEN

SAID GONÇALVES DA CRUZ FONSECA
Universidade Federal do Ceará – UFC

SEVERINO GRANJEIRO JÚNIOR
Laboratório Farmacêutico do Estado de Pernambuco –
LAFEPE

TÉRCIO PASCHKE OPPE
Universidade Federal do Rio Grande do Sul - UFRGS

MARCADORES PARA FITOTERÁPICOS

JOÃO CARLOS PALAZZO DE MELLO - Coordenador
Universidade Estadual de Maringá – UEM

ALBERTO JOSÉ CAVALHEIRO
Universidade Estadual Paulista Júlio de Mesquita Filho –
UNESP

CECÍLIA ELENA DE FIGUEIREDO OGNIBENE
Associação dos Laboratórios Farmacêuticos Nacionais –
ALANAC

FERNÃO CASTRO BRAGA
Universidade Federal de Minas Gerais – UFMG

MARIA DO CARMO VASQUES GARCIA
Instituto Nacional de Controle de Qualidade em Saúde -
INCQS / FIOCRUZ

VALQUIRIA LINCK BASSANI
Universidade Federal do Rio Grande do Sul – UFRGS

VALDIR FLORÊNCIO DA VEIGA JUNIOR
Universidade Federal Amazonas – UFAM

SILVIA PAREDES FONTES
Agência Nacional de Vigilância Sanitária – Anvisa

MICROBIOLOGIA

CLÉVIA FERREIRA DUARTE GARROTE -
Coordenadora
Universidade Federal de Goiás - UFG

ANA CRISTINA REGIS DE BARROS CORREIA
Universidade Federal de Pernambuco – UFPE

CLAUDIO KIYOSHI HIRAI
Biolab Sanus Farmacêutica Ltda

MARTIN STEPPE
Universidade Federal do Rio Grande do Sul - UFRGS

MIRIAM DE FÁTIMA VIANNA LEONEL
Universidade Federal de Minas Gerais - UFMG

ROSEMARIE APARECIDA DE ARAÚJO BONATTO
Merck Sharp & Dohme Farmacêutica Ltda

SILÉSIA DE SOUZA AMORIM
Agência Nacional de Vigilância Sanitária - Anvisa

TEREZINHA DE JESUS ANDREOLI PINTO
Universidade de São Paulo - USP

NORMATIZAÇÃO DE TEXTOS E IDENTIDADE VISUAL DA FARMACOPEIA BRASILEIRA

ANTÔNIO BASÍLIO PEREIRA - Coordenador
Universidade Federal de Minas Gerais - UFMG

FERNANDO HENRIQUE ANDRADE NOGUEIRA
Universidade Federal de Minas Gerais - UFMG

ISABELA DA COSTA CÉSAR
Instituto de Ciências Farmacêuticas de Estudos e Pesquisas - ICF

JOSÉ ANTÔNIO DE AQUINO RIBEIRO
Empresa Brasileira de Pesquisa Agropecuária - EMBRAPA

LAÍS SANTANA DANTAS
Agência Nacional de Vigilância Sanitária - Anvisa

PAULA CRISTINA REZENDE ENÉAS
Universidade Federal de Minas Gerais - UFMG

PRODUTOS BIOLÓGICOS

EDUARDO CHAVES LEAL - Coordenador
Instituto Nacional de Controle de Qualidade em Saúde - INCQS / FIOCRUZ

DANIELA MARRECO CERQUEIRA
Agência Nacional de Vigilância Sanitária - Anvisa

DARCY AKEMI HOKAMA
Instituto de Tecnologia em Imunobiológicos - Bio Manguinhos FIOCRUZ

HISAKO GONDO HIGASHI
Universidade Estadual Paulista Júlio de Mesquita Filho - UNESP

LILIA RIBEIRO SERÔDIO
Instituto Vital Brazil - IVB

MARA EL-CORAB MOREIRA DE OLIVEIRA
Ministério da Saúde - MS

MARCO ANTONIO STEPHANO
Universidade de São Paulo - USP

ORLANDO SILVA
Serono Produtos Farmacêuticos Ltda.

PRODUTOS MAGISTRAIS E OFICINAIS

VLADI OLGA CONSIGLIERI - Coordenadora
Universidade de São Paulo - USP

ELISABETE PEREIRA DOS SANTOS
Universidade Federal do Rio de Janeiro - UFRJ

JOSÉ ANTONIO DE OLIVEIRA BATISTUZZO
Faculdades Oswaldo Cruz

LETÍCIA NORMA CARPENTIERI RODRIGUES
Universidade Federal de São Paulo - UNIFESP

GUILHERME DINIZ TAVARES
Universidade de São Paulo - USP

MÁRCIA MACIEL ANTUNES
Farmácia de Manipulação de Cosméticos Ltda - FACIAL

PATRICIA HAUSCHILDT DE OLIVEIRA MENDES
Agência Nacional de Vigilância Sanitária - Anvisa

PAULA RENATA APARECIDA NIGRO RIVERA CARAZZATTO
Associação Nacional de Farmacêuticos Magistrais - ANFARMAG

ROBERTO PONTAROLO
Universidade Federal do Paraná - UFPR

RADIOFÁRMACOS

ELOY JULIUS GARCIA - Coordenador
Universidade Estadual do Rio Grande do Sul - UERGS

ANA MARIA SILVEIRA BRAGHIROLI
Instituto de Engenharia Nuclear - IEN-CNEN

ELAINE BORTOLETI DE ARAÚJO
Instituto de Pesquisas Energéticas e Nucleares - IPEN

LUIZ CLÁUDIO MARTINS ALEIXO
Instituto de Engenharia Nuclear - IEN-CNEN

MARYANGELA REZENDE MASCARENHAS
Agência Nacional de Vigilância Sanitária - Anvisa

MARYCEL ROSA FELISA FIGOLS DE BARBOSA
Instituto de Pesquisas Energéticas e Nucleares - IPEN

NEUZA TAEKO OKASAKI FUKUMORI
Instituto de Pesquisas Energéticas e Nucleares - IPEN

RALPH SANTOS OLIVEIRA
Instituto de Engenharia Nuclear - IEN-CNEN

SUBSTÂNCIA QUÍMICA DE REFERÊNCIA

PEDRO EDUARDO FRÖEHLICH - Coordenador
Universidade Federal do Rio Grande do Sul - UFRGS

ÉRICO MARLON DE MORAES FLORES
Universidade Federal de Santa Maria - UFSM

JAIMARA AZEVEDO OLIVEIRA
Agência Nacional de Vigilância Sanitária - Anvisa

MARIA ALICE BÖCKELMANN
Cristália Produtos Químicos Farmacêuticos Ltda

MARIA DO CARMO VASQUES GARCIA
Instituto Nacional de Controle de Qualidade em Saúde - INCQS / FIOCRUZ

RENATA BARBOSA DE OLIVEIRA
Universidade Federal de Minas Gerais - UFMG

VALÉRIA PEREIRA DE SOUSA
Universidade Federal do Rio de Janeiro - UFRJ

COLABORADORES DA 5ª EDIÇÃO DA FARMACOPEIA BRASILEIRA

ADILSON SARTORATTO
Universidade Estadual de Campinas - UNICAMP

ÁDLEY ANTONINI NEVES DE LIMA
Universidade Federal do Amazonas - UFAM

ADRIANA BUGNO
Instituto Adolfo Lutz - IAL

ADRIANA DA SILVA SANTOS DE OLIVEIRA
Universidade Estadual de Campinas - UNICAMP

ADRIANA PASSOS OLIVEIRA
Universidade Federal Fluminense - UFF

ADRIANO ANTUNES SOUZA DE ARAÚJO
Universidade Federal de Sergipe - UFS

ALAÍDE ALINE XAVIER LEAL
Instituto de Tecnologia em Imunobiológicos – Bio-Manguinhos / FIOCRUZ

ALBA VALÉRIA SANTOS
Baxter Hospitalar Ltda

ALBERTO JOSÉ CAVALHEIRO
Universidade Estadual Paulista Júlio de Mesquita Filho - UNESP

ALICE SIMON
Universidade Federal do Rio de Janeiro - UFRJ

ALINE LIMA HERMES MÜLLER
Universidade Federal de Santa Maria - UFSM

ALLAN WEBERLING MATOS
Universidade Federal de Minas Gerais - UFMG

AMADEU CARDOSO JUNIOR
Universidade Federal Fluminense - UFF

AMANDA THOMAS BARDEN
Universidade Federal do Rio Grande do Sul - UFRGS

AMARILIS SCREMIN PAULINO
Universidade Federal de Santa Catarina - UFSC

AMÉLIA TERESINHA HENRIQUES
Universidade Federal do Rio Grande do Sul - UFRGS

ANA CAROLINA ZAVAREZI
Universidade Federal Fluminense - UFF

ANA CECÍLIA BEZERRA CARVALHO
Agência Nacional de Vigilância Sanitária - Anvisa

ANA CLAUDIA FERNANDES AMARAL
Instituto de Tecnologia de Fármacos - Farmanguinhos / FIOCRUZ

ANA CRISTINA REGIS DE BARROS CORREIA
Universidade Federal de Pernambuco - UFPE

ANA ELISA DE OLIVEIRA
Universidade do Vale do Itajaí - UNIVALI

ANA GABRIELA REIS SOLANO
Universidade Federal de São João Del Rei - UFSJ

ANA LAURA ESCARRONE
Universidade Federal de Santa Maria - UFSM

ANA LÚCIA ABOY
Universidade Federal do Rio Grande do Sul - UFRGS

ANA MARIA BERGOLD
Universidade Federal do Rio Grande do Sul - UFRGS

ANA MARIA SILVEIRA BRAGHIROLI
Instituto de Engenharia Nuclear - IEN-CNEN

ANA MARIA SOARES PEREIRA
Universidade de Ribeirão Preto - UNAERP

ANDRÉ AUGUSTO GOMES FARACO
Universidade Federal de Minas Gerais - UFMG

ANDRÉ LIMA DE OLIVEIRA COSTA
Universidade Federal de Minas Gerais - UFMG

ANDRÉ LUIS GEMAL
Instituto Nacional de Controle de Qualidade em Saúde -
INCQS / FIOCRUZ

ANDREA REZENDE DE OLIVEIRA
Agência Nacional de Vigilância Sanitária - Anvisa

ANDREJUS KOROLKOVAS (*In memoriam*)
Comissão Permanente de Revisão da Farmacopeia
Brasileira – 4ª edição

ANDRESSA BLAINSKI
Universidade Estadual de Maringá - UEM

ANDRESSA DALMAS NARVAEZ
Universidade Federal do Rio Grande do Sul - UFRGS

ANGELA CRISTINA LEAL BADARÓ TRINDADE
Universidade Federal do Paraná - UFPR

ANGELICA GARCIA COUTO
Universidade do Vale do Itajaí - UNIVALI

ANGELO JOSÉ COLOMBO
Comissão Permanente de Revisão da Farmacopeia
Brasileira – 4ª edição

ANIL KUMAR SINGH
Universidade de São Paulo - USP

ANNA KAROLINA PASTOREK
Universidade Estadual de Campinas - UNICAMP

ANTÔNIA MARIA CAVALCANTI DE OLIVEIRA
Universidade Federal Fluminense - UFF

ANTÔNIO BASÍLIO PEREIRA
Universidade Federal de Minas Gerais - UFMG

ANTÔNIO CARLOS DA COSTA BEZERRA
Agência Nacional de Vigilância Sanitária - Anvisa

ARMANDO DA SILVA CUNHA JÚNIOR
Universidade Federal de Minas Gerais - UFMG

ARTHUR LUIZ CORRÊA
Universidade Federal Fluminense - UFF

ATANA MPALANTINOS DA SILVA
Universidade Federal Fluminense - UFF

AULUS CONRADO BASILE
Universidade de São Paulo - USP

ÁUREA SILVEIRA CRUZ
Instituto Adolfo Lutz - IAL

BERTA MARIA HEINZMANN
Universidade Federal de Santa Maria - UFSM

BEATRIZ PINHEIRO BEZERRA
Universidade Federal do Ceará - UFC

BIANCA FERNANDES GLAUSER
Universidade Federal do Rio de Janeiro - UFRJ

BIANCA RODRIGUES DE OLIVEIRA
Universidade do Vale do Itajaí - UNIVALI

BRUNA TRINDADE DE CARVALHO
Universidade Federal de Minas Gerais - UFMG

BRUNO VALENTE
Universidade Federal de Santa Catarina - UFSC

CAIO PINHO FERNANDES
Universidade Federal Fluminense - UFF

CAMILA ADOLFO GONÇALVES
Centro Universitário Franciscano - UNIFRA

CARLA HOLANDINO QUARESMA
Universidade Federal do Rio de Janeiro - UFRJ

CARLOS CÉZAR FLORES VIDOTTI
Conselho Federal de Farmácia - CFF

CARLOS EDUARDO DE OLIVEIRA PEREIRA
Universidade Federal de Minas Gerais - UFMG

CAROLINA DOS SANTOS PASSOS
Universidade Federal do Rio Grande do Sul - UFRGS

CAROLINA LUPI DIAS
Universidade Federal do Rio Grande do Sul - UFRGS

CÁSSIA VIRGINIA GARCIA
Universidade Federal do Rio Grande do Sul - UFRGS

CECÍLIA ELENA DE FIGUEIREDO OGNIBENE
Associação dos Laboratórios Farmacêuticos Nacionais -
ALANAC

CÉLIA DE FREITAS GUIMARÃES PRAÇA

Universidade Federal do Ceará - UFC

CELINA ROCHA FILGUEIRAS

Universidade Federal Fluminense - UFF

CELSO FIGUEIREDO BITTENCOURT

Comissão Permanente de Revisão da Farmacopeia Brasileira – 4ª edição

CÉSAR ALEXANDRE JUNQUEIRA

Universidade Federal do Rio Grande do Sul - UFRGS

CHANG CHIANN

Universidade de São Paulo - USP

CHARISE DALLAZEM BERTOL

Universidade Federal de Santa Catarina - UFSC

CHRISTIANE SOUTO MORAES

Agência Nacional de Vigilância Sanitária - Anvisa

CID AIMBIRÉ DE MORAES SANTOS

Universidade Federal do Paraná - UFPR

CLARICE MITIE SANO YUI

Medley S.A. Indústria Farmacêutica

CLARISSA MARQUES MOREIRA DOS SANTOS

Universidade Federal de Santa Maria - UFSM

CLARISSE MADALENA BUENO ROLIM

Universidade Federal de Santa Maria - UFSM

CLÁUDIA MARIA OLIVEIRA SIMÕES

Universidade Federal de Santa Catarina - UFSC

CLAUDIA SEIDL

Universidade Federal do Paraná - UFPR

CLAUDIO KIYOSHI HIRAI

Biolab Sanus Farmacêutica Ltda

CLÉSIO SOLDATELI PAIM

Universidade Federal do Rio Grande do Sul - UFRGS

CLÉVIA FERREIRA DUARTE GARROTE

Universidade Federal de Goiás - UFG

CRISTIANE DA SILVA

Universidade do Vale do Itajaí - UNIVALI

CRISTIANE DE BONA DA SILVA

Universidade Federal de Santa Maria - UFSM

CRISTIANE RODRIGUES AUGUSTO

Instituto Nacional de Metrologia, Normatização e Qualidade Industrial - INMETRO

CRISTIANNE DA SILVA GONÇALVES

Agência Nacional de Vigilância Sanitária - Anvisa

CRISTINA DUARTE VIANNA SOARES

Universidade Federal de Minas Gerais - UFMG

CYPRIANO CARDOSO FILHO

Comissão Permanente de Revisão da Farmacopeia Brasileira – 4ª edição

DANIEL KARL RESENDE

Agência Nacional de Vigilância Sanitária - Anvisa

DANIELA MARRECO CERQUEIRA

Agência Nacional de Vigilância Sanitária - Anvisa

DANIELE DE SOUZA TEIXEIRA

Universidade Federal de Minas Gerais - UFMG

DANILE RUBERT PEREIRA

Universidade Federal de Santa Maria - UFSM

DARCY AKEMI HOKAMA

Instituto de Tecnologia em Imunobiológicos - Bio Manguinhos FIOCRUZ

DEISE CRISTINA DA SILVA

Universidade do Vale do Itajaí - UNIVALI

DENILSON DA SILVA SANTOS

Agência Nacional de Vigilância Sanitária - Anvisa

DENISE FERREIRA LEITE

Agência Nacional de Vigilância Sanitária - Anvisa

DESIRÉE MICHELS CORTEZ

Linde Gases Ltda.

DHALIA GUTEMBERG

Câmara Brasileira de Diagnóstico Laboratorial - CBDL

DIEGO LEONEL DA COSTA VIEIRA

Universidade Federal de Minas Gerais - UFMG

DIOGO POMPÉU DE MORAES

Universidade Federal de Santa Maria - UFSM

ECIO GEOVANI NETO

Universidade Federal de Minas Gerais - UFMG

ÉDER LISANDRO DE MORAES FLORES

Universidade Federal de Santa Maria - UFSM

EDSON IRINEU MÜLLER

Universidade Federal de Santa Maria - UFSM

EDUARDO AUGUSTO MOREIRA

Comissão Permanente de Revisão da Farmacopeia Brasileira – 4ª edição

- EDUARDO CHAVES LEAL
Instituto Nacional de Controle de Qualidade em Saúde - INCQS / FIOCRUZ
- EDUARDO SCHMIDT DE SOUZA
Universidade Federal de Santa Maria - UFSM
- ELAINE BORTOLETI DE ARAUJO
Instituto de Pesquisas Energéticas e Nucleares - IPEN
- ELDA AZEVEDO GUERRA
Universidade Federal de Pernambuco - UFPE
- ELFRIDES EVA SCHERMAN SCHAPOVAL
Universidade Federal do Rio Grande do Sul - UFRGS
- ELFRIEDE MARIANNE BACCHI
Universidade de São Paulo - USP
- ELIANA NUNES
Universidade Federal do Rio Grande do Sul - UFRGS
- ELIANE COUTINHO DE MEDEIROS
Universidade Federal do Rio de Janeiro - UFRJ
- ELISABETE PEREIRA DOS SANTOS
Universidade Federal do Rio de Janeiro - UFRJ
- ELIZABETH IGNE FERREIRA
Comissão Permanente de Revisão da Farmacopeia Brasileira – 4ª edição
- ELIZABETH MARIA ROCHA LOBO
Universidade Federal Fluminense - UFF
- ELIZABETH VALVERDE DOS SANTOS
Universidade Federal Fluminense - UFF
- ELOY JULIUS GARCIA
Universidade Estadual do Rio Grande do Sul - UERGS
- ELZA ANDERS SAAD
Comissão Permanente de Revisão da Farmacopeia Brasileira – 4ª edição
- ELZÍRIA DE AGUIAR NUNAN
Universidade Federal de Minas Gerais - UFMG
- EMANUELA ANSELMO VIEIRA
Agência Nacional de Vigilância Sanitária - Anvisa
- EMIDIO VASCONCELOS LEITÃO DA CUNHA
Universidade Estadual de Paraíba – UEPB
- ÉRICO MARLON DE MORAES FLORES
Universidade Federal de Santa Maria - UFSM
- EVELIN ELFRIEDE BALBINO
Agência Nacional de Vigilância Sanitária - Anvisa
- EZEQUIEL PAULO VIRIATO
Laboratório Homeopático Almeida Prado Ltda
- FABIANA CREMASCHI PALMA
Associação Brasileira dos Distribuidores e Importadores de Insumos Farmacêuticos, Cosméticos, Veterinários, Alimentícios e Aditivos - ABRIFAR
- FABIANA ERNESTINA BARCELLOS DA SILVA
Universidade Federal do Pampa - UNIPAMPA
- FABIANE GOLDCHMIDT ANTES
Universidade Federal de Santa Maria - UFSM
- FÁBIO ANDREI DUARTE
Universidade Federal do Rio Grande - FURG
- FÁBIO SEIGI MURAKAMI
Universidade Federal de Santa Catarina - UFSC
- FABRÍCIO CARNEIRO DE OLIVEIRA
Agência Nacional de Vigilância Sanitária - Anvisa
- FÁVERO REISDORFER PAULA
Universidade Federal do Pampa - UNIPAMPA
- FELIPE DA ROSA NOBRE
Universidade Federal de Santa Maria - UFSM
- FELIPE REBELLO LOURENÇO
Universidade de São Paulo - USP
- FERNANDA HERMSDORFF DAS NEVES
Universidade Federal Fluminense - UFF
- FERNANDO HENRIQUE ANDRADE NOGUEIRA
Universidade Federal de Minas Gerais - UFMG
- FERNÃO CASTRO BRAGA
Universidade Federal de Minas Gerais - UFMG
- FLÁBIO DA ROSA PONS JÚNIOR
Centro Universitário Franciscano - UNIFRA
- FLÁVIA DIAS MARQUES MARINHO
Universidade Federal de Minas Gerais - UFMG
- FLÁVIA NEVES ROCHA ALVES
Agência Nacional de Vigilância Sanitária - Anvisa
- FRANCINETE RAMOS CAMPOS
Universidade Federal do Paraná - UFPR
- FRANCISCA MARIA BARROS SOUSA
Universidade Federal do Ceará - UFC
- FRANCISCO JOSÉ DE FREITAS
Universidade Federal do Rio de Janeiro - UFRJ

- GABRIELA GONÇALVES DA SILVA
Associação Brasileira dos Distribuidores e Importadores de Insumos Farmacêuticos, Cosméticos, Veterinários, Alimentícios e Aditivos - ABRIFAR
- GEISIANE MARIA ALVES PRESMICH
Laboratório Industrial Farmacêutico de Alagoas - LIFAL
- GERALDO FENERICH
Comissão Permanente de Revisão da Farmacopeia Brasileira – 4ª edição
- GERSON ANTÔNIO PIANETTI
Universidade Federal Minas Gerais - UFMG
- GILBERTO DOLEJAL ZANETTI
Universidade Federal de Santa Maria - UFSM
- GILSON ANDRADE RAMALDES
Universidade Federal de Minas Gerais - UFMG
- GIOVANA SECRETTI VENDRUSCOLO
Universidade Comunitária da Região de Chapecó - UNOCHAPECÓ
- GISELE DA SILVA BOTAS
Universidade Federal Fluminense - UFF
- GISELY CRISTINY LOPES
Universidade Estadual de Maringá - UEM
- GISLAINE CARMO ROESCH
Universidade Federal do Rio Grande do Sul - UFRGS
- GISLAINE KUMINEK
Universidade Federal de Santa Catarina - UFSC
- GIZELE SCOTTI DO CANTO
Universidade Federal de Santa Maria - UFSM
- GLYN MARA FIGUEIRA
Universidade Estadual de Campinas - UNICAMP
- GUILHERME DINIZ TAVARES
Universidade de São Paulo - USP
- GUSTAVO RODRIGUES DE REZENDE
Universidade Federal de Minas Gerais - UFMG
- HÉRIDA REGINA NUNES SALGADO
Universidade Estadual Paulista Júlio de Mesquita Filho - UNESP
- HIDELGARDO SEIBERT FRANÇA
Universidade Federal Fluminense - UFF
- HISAKO GONDO HIGASHI
Universidade Estadual Paulista Júlio de Mesquita Filho - UNESP
- IARA COUTINHO DESMARAIS
Universidade Federal Fluminense - UFF
- ILIO MONTANARI JÚNIOR
Universidade Estadual de Campinas - UNICAMP
- INGRID BEZERRA
Universidade Federal do Ceará - UFC
- IRENE SATIKO KIKUCHI
Universidade de São Paulo - USP
- ISABEL CRISTINA FRAÇÃO DIEFENBACH
Universidade Federal de Santa Maria - UFSM
- ISABELA DA COSTA CÉSAR
Instituto de Ciências Farmacêuticas de Estudos e Pesquisas - ICF
- ISABELLA PIAZZA
Universidade Federal Fluminense - UFF
- JACQUELINE DE SOUZA
Universidade Federal de Ouro Preto - UFOP
- JAIMARA AZEVEDO OLIVEIRA
Agência Nacional de Vigilância Sanitária - Anvisa
- JAIR CALIXTO
Sindicato da Indústria de Produtos Farmacêuticos no Estado de São Paulo - Sindusfarma
- JAIR CÁSSIO FARIA
Colaborador Independente
- JANAÍNA DUQUE DE SOUZA
Bio Manguinhos - FIOCRUZ
- JARBAS FARIAS LEAL
Universidade Federal Fluminense - UFF
- JOÃO BATISTA DA SILVA JÚNIOR
Agência Nacional de Vigilância Sanitária - Anvisa
- JOÃO CARLOS PALAZZO DE MELLO
Universidade Estadual de Maringá - UEM
- JOÃO CLEVERSON GASPARETTO
Universidade Federal do Paraná - UFPR
- JOÃO DIMAS RIBEIRO
Agência Nacional de Vigilância Sanitária - Anvisa

- JOÃO FERREIRA MARTINS
Instituto Nacional de Controle da Qualidade em Saúde –
INCQS / FIOCRUZ
- JOÃO MÁXIMO DE SIQUEIRA
Universidade Federal do Mato Grosso do Sul - UFMS
- JOÃO PAULO SILVÉRIO PERFEITO
Agência Nacional de Vigilância Sanitária - Anvisa
- JONATHAS FELIPE REVOREDO LOBO
Universidade Federal Fluminense - UFF
- JOSÉ ALEIXO PRATES E SILVA
Comissão Permanente de Revisão da Farmacopeia
Brasileira – 4ª edição
- JOSÉ ANGELO SILVEIRA ZUANAZZI
Universidade Federal do Rio Grande do Sul - UFRGS
- JOSÉ ANTÔNIO DE AQUINO RIBEIRO
Empresa Brasileira de Pesquisa Agropecuária - EMBRAPA
- JOSÉ ANTONIO DE OLIVEIRA BATISTUZZO
Faculdades Oswaldo Cruz
- JOSÉ CARLOS BARBÉRIO
Genese Produtos Diagnósticos Ltda.
- JOSÉ CARLOS TAVARES CARVALHO
Universidade Federal do Amapá - UNIFAP
- JOSÉ LAMARTINE SOARES SOBRINHO
Universidade Federal do Piauí - UFPI
- JOSÉ LOURENÇO DE FREITAS NETO
Universidade Federal de Pernambuco - UFPE
- JOSÉ MARIA BARBOSA FILHO
Universidade Federal da Paraíba - UFPB
- JOSÉ MURADIAN FILHO
Pall do Brasil Ltda.
- JOSEANE MARIA BEZERRA DE MENEZES
Vigilância Sanitaria - RN
- JOSIANE DE CARVALHO VITORINO
Universidade do Vale do Itajaí - UNIVALI
- JULIA APARECIDA LOURENÇO DE SOUZA
Universidade Federal de Pernambuco - UFPE
- JULIANA ASSUMPÇÃO DA SILVA
Universidade Federal do Rio de Janeiro - UFRJ
- JULIANA SEVERO FAGUNDES PEREIRA
Universidade Federal de Santa Maria - UFSM
- JULIANO DE MORAIS FERREIRA SILVA
Universidade de São Paulo – USP
- JULIANO SMANIOTO BARIN
Universidade Federal de Santa Maria - UFSM
- JÚLIO CÉSAR CARESTIATO
Universidade Federal Fluminense - UFF
- KARINA ALVES DA SILVA
Universidade Estadual de Campinas - UNICAMP
- KATIA ANDREA DOMINGOS DE MORAIS
Agência Nacional de Vigilância Sanitária - Anvisa
- KATIA REGINA TORRES
Ministério da Saúde - MS
- KATIA SUZI DA SILVEIRA SILVA
Instituto de Pesquisas Energéticas e Nucleares - IPEN
- KOICHI MIZUTA
Instituto de Pesquisas Tecnológicas do Estado de São
Paulo - IPTSP
- LAÍS SANTANA DANTAS
Agência Nacional de Vigilância Sanitária - Anvisa
- LARISSA SAKIS BERNARDIS
Universidade Federal de Santa Catarina - UFSC
- LAURA JANE MOREIRA SANTIAGO
Universidade Estadual do Norte Fluminense - UENF
- LAURA TERUMI UEDA HERNANDES MELERO
Instituto de Pesquisas Energéticas e Nucleares - IPEN
- LAUREN ROSA CROSSETTI VAUCHER
Universidade Federal de Santa Maria - UFSM
- LAURO DOMINGOS MORETTO
Sindicato da Indústria de Produtos Farmacêuticos no
Estado de São Paulo - Sindusfarma
- LEANDRO MACHADO ROCHA
Universidade Federal Fluminense - UFF
- LEANDRO SOARES PINHEIRO
Universidade Federal Fluminense - UFF
- LEILA BRASIL FERREIRA
Universidade Federal do Rio Grande do Sul - UFRGS
- LEILA SCHREINER DELGADO
Universidade Federal de Santa Maria - UFSM
- LENISE DE LIMA SILVA
Universidade Federal de Santa Maria - UFSM

LEONARDO BAHIA TAVARES
Universidade Federal de Minas Gerais - UFMG

LEONARDO DE SOUZA TEIXEIRA
Instituto de Ciências Farmacêuticas de Estudos e Pesquisas
- ICF

LEONARDO PAES CINELLI
Universidade Federal do Rio de Janeiro – UFRJ

LEOPOLDO CLEMENTE BARATTO
Universidade Federal do Paraná - UFPR

LETÍCIA LENZ SFAIR
Universidade Federal do Rio Grande do Sul - UFRGS

LETICIA NORMA CARPENTIERI RODRIGUES
Universidade Federal de São Paulo – UNIFESP

LETÍCIA SCHERER KOESTER
Universidade Federal do Rio Grande do Sul – UFRGS

LIDIANE BUENO DE MORAES
Agência Nacional de Vigilância Sanitária - Anvisa

LÍGIA MARIA MOREIRA DE CAMPOS
Universidade Federal de Minas Gerais – UFMG

LILIA RIBEIRO SERÔDIO
Instituto Vital Brazil - IVB

LILIAN AULER MENTZ
Universidade Federal do Rio Grande do Sul - UFRGS

LIVIA DUARTE PEREIRA
Universidade Federal Fluminense - UFF

LORENA FRATINI
Universidade Federal do Rio Grande do Sul - UFRGS

LUANA LENZI
Universidade Federal do Paraná - UFPR

LUANA MARTINS DA LUZ
Agência Nacional de Vigilância Sanitária - Anvisa

LUCÉLIA MAGALHÃES DA SILVA
Universidade Federal de Santa Maria - UFSM

LÚCIA DE FÁTIMA FRANCELINO DA SILVA
Laboratório Central de Saúde Pública de Pernambuco -
LACEN

LUCIANA CATIA BLOCK
Universidade do Vale do Itajaí - UNIVALI

LUCIANA CRISTINA MOTA
Agência Nacional de Vigilância Sanitária - Anvisa

LUCIANE VARINI LAPORTA
Centro Universitário Franciscano - UNIFRA

LUÍS CARLOS BRÍGIDO MOURA
Universidade Federal do Ceará - UFC

LUIS CARLOS DE ALENCAR SAMPAIO FILHO
Universidade Federal de Pernambuco - UFPE

LUIZ ALBERTO LIRA SOARES
Universidade Federal do Rio Grande do Norte - UFRN

LUIZ ANTÔNIO BATISTA DA COSTA
Centro de Excelência em Saúde Integral do Paraná - CESIP

LUIZ ARMANDO ERTHAL
Agência Nacional de Vigilância Sanitária - Anvisa

LUIZ CLÁUDIO MARTINS ALEIXO
Instituto de Engenharia Nuclear - IEN-CNEN

LUIZ FERNANDO SECIOSO CHIAVEGATTO
Universidade Federal do Rio de Janeiro - UFRJ

LUIZ GUSTAVO TORRES
Naturofarma Produtos Naturais Ltda.

LUIZA DE CASTRO MENEZES CANDIDO
Universidade Federal de Minas Gerais - UFMG

LUMA WOSCH
Universidade Federal do Paraná – UFPR

LUZIA DE FÁTIMA PEREIRA
Alko do Brasil Ind e Com LTDA

MAGDA RHAYANNY ASSUNÇÃO FERREIRA
Universidade Federal do Rio Grande do Norte - UFRN

MAIQUE WEBER BIAVATTI
Universidade do Vale do Itajaí - UNIVALI

MANUELA DA COSTA SOLIZ
Universidade Federal de Santa Maria - UFSM

MARA EL CORAB MOREIRA DE OLIVEIRA
Ministério da Saúde - MS

MARCELA ZART AREND
Universidade Federal de Santa Maria - UFSM

MARCELE GIACOMIN GONÇALVES
Universidade Federal do Rio Grande do Sul - UFRGS

MARCELO CAMILO MORERA
Agência Nacional de Vigilância Sanitária - Anvisa

- MÁRCIA FOSTER MESKO
Universidade Federal de Pelotas - UFPel
- MÁRCIA VIGNOLI DA SILVA
Universidade Federal de Ciências da Saúde de Porto Alegre - UFCSPA
- MÁRCIO LABASTIE (*In memoriam*)
Instituto Nacional de Controle de Qualidade em Saúde - INCQS / FIOCRUZ
- MARCO ANDRÉ CARDOSO
Universidade Federal do Paraná - UFPR
- MARCO ANTONIO STEPHANO
Universidade de São Paulo - USP
- MARCOS ANTONIO SEGATTO SILVA
Universidade Federal de Santa Catarina - UFSC
- MARCOS ROBERTO DOS SANTOS
Centro Universitário Franciscano - UNIFRA
- MARGARETH LINDE ATHAYDE
Universidade Federal de Santa Maria - UFSM
- MARGARETH MIE NAKAMURA MATSUDA
Instituto de Pesquisas Energéticas e Nucleares - IPEN
- MARIA ALICE BÖCKELMANN
Cristália Produtos Químicos Farmacêuticos Ltda.
- MARIA AUGUSTA TRAVASSOS LEMOS
Universidade Federal Fluminense - UFF
- MARIA AUXILIADORA MILANEZE GUTIERRE
Universidade Estadual de Maringá - UEM
- MARIA CRISTINA DICIAULA
Universidade Estadual de Maringá - UEM
- MARIA DAS GRAÇAS LINS BRANDÃO
Universidade Federal de Minas Gerais - UFMG
- MARIA DIANA CERQUEIRA SALES
Faculdade Brasileira - UNIVIX
- MARIA DO CARMO ESTANISLAU DO AMARAL
Universidade Estadual de Campinas - UNICAMP
- MARIA DO CARMO VASQUES GARCIA
Instituto Nacional de Controle de Qualidade em Saúde - INCQS / FIOCRUZ
- MARIA DO ROSÁRIO SILVEIRA BRITTO
Universidade Federal de Pernambuco - UFPE
- MARIA ELISA GIRÃO MOREIRA
Agência Nacional de Vigilância Sanitária - Anvisa
- MARIA ELISABETE AMARAL DE MORAES
Universidade Federal do Ceará - UFC
- MARIA ELIZABETE DALMORA
Universidade Federal de Santa Maria - UFSM
- MARIA JOSÉ CARNEIRO DO NASCIMENTO
Empresa Brasileira de Hemoderivados e Biotecnologia - HEMOBRAS
- MARIA LÚCIA SILVEIRA MALTA DE ALENCAR
Agência Nacional de Vigilância Sanitária - Anvisa
- MARIA TERESINHA KREINEKER DRESH
Universidade Federal do Rio Grande do Sul - UFRGS
- MARIANE GEHLEN PERIN
Universidade Federal de Santa Maria - UFSM
- MARIÂNGELA TORCHIA DO NASCIMENTO
Agência Nacional de Vigilância Sanitária - Anvisa
- MARIBETE HOMRICH HOLZSCHUH
Universidade Federal do Rio Grande do Sul - UFRGS
- MARILI VILLA NOVA RODRIGUES
Universidade Estadual de Campinas - UNICAMP
- MARILIA DE MORAES CASTRO
Universidade Estadual de Campinas - UNICAMP
- MARINA DAUMAS NEVES DUARTE
Universidade Federal Fluminense - UFF
- MARINA SCOPEL
Universidade Federal do Rio Grande do Sul - UFRGS
- MARINÊS JOST E SOUZA
Agência Nacional de Vigilância Sanitária - Anvisa
- MÁRIO LUIS RIBEIRO MOURA
Universidade Federal do Ceará - UFC
- MÁRIO SÉRGIO PIANTAVINI
Universidade Federal do Paraná - UFPR
- MARISA COELHO ADATI
Instituto Nacional de Controle de Qualidade em Saúde - INCQS / FIOCRUZ
- MARISA DE MOURA SOUZA DA LUZ
Laboratório de Controle de Qualidade e Pesquisa - LCQPq
- MARISA KEIKO UEMA
Eurofarma Comercial e Importadora Ltda
- MARTA CRISTINA TEIXEIRA DUARTE
Universidade Estadual de Campinas - UNICAMP

- MARTHA ANA GATTUSO
Universidade Nacional de Rosário, Argentina
- MARTIN STEPPE
Universidade Federal do Rio Grande do Sul - UFRGS
- MARY ANN FOGLIO
Universidade Estadual de Campinas - UNICAMP
- MARYANGELA REZENDE MASCARENHAS
Agência Nacional de Vigilância Sanitária - Anvisa
- MARYCEL ROSA FELISA F. BARBOSA
Instituto de Pesquisas Energéticas e Nucleares - IPEN
- MAURO FERREIRA WITZEL
Blanver Farmoquímica Ltda
- MAX WEBER PEREIRA
Agência Nacional de Vigilância Sanitária - Anvisa
- MELÂNIA DE FÁTIMA CORDELINO
Baxter Hospitalar Ltda
- MELÂNIA PALERMO MANFRON
Universidade Federal de Santa Maria - UFSM
- MERIANE PIRES CARVALHO
Universidade Federal Fluminense - UFF
- MICHELE FEITOSA SILVA
Instituto Nacional de Controle de Qualidade em Saúde - INCQS / FIOCRUZ
- MICHELI WRASSE SANGÓI
Universidade Federal de Santa Maria - UFSM
- MIGUEL DE LUCCA NETO
Medley S.A. Indústria Farmacêutica
- MILENA BANDEIRA BARROZO
Universidade Federal do Ceará - UFC
- MIRACY MUNIZ DE ALBUQUERQUE
Universidade Federal de Pernambuco - UFPE
- MIRIAM ANDERS APEL
Universidade Federal do Rio Grande do Sul - UFRGS
- MIRIAM DE FÁTIMA VIANNA LEONEL
Universidade Federal de Minas Gerais - UFMG
- MIRIAN PARENTE PINHEIRO
Universidade Federal do Ceará - UFC
- MÔNICA DA LUZ CARVALHO SOARES
Agência Nacional de Vigilância Sanitária - Anvisa
- MONIKA TAGLIARI
Universidade Federal de Santa Catarina - UFSC
- NADIA LIMA DIAS CABRAL
Agência Nacional de Vigilância Sanitária - Anvisa
- NADIA MARIA VOLPATO
Universidade Federal do Rio Grande do Sul - UFRGS
- NAIALY FERNANDES ARAÚJO REIS
Universidade Federal de Minas Gerais - UFMG
- NARA DEITOS BITTENCOURT
Universidade Federal de Santa Maria – UFSM
- NEEMIAS SILVA DE ANDRADE
Agência Nacional de Vigilância Sanitária - Anvisa
- NELIO DE BASTOS MORAIS
Agência Nacional de Vigilância Sanitária - Anvisa
- NELISE GONÇALVES DUARTE E DUARTE
Universidade Federal Fluminense - UFF
- NEUZA TAEKO OKASAKI FUKUMORI
Instituto de Pesquisas Energéticas e Nucleares - IPEN
- NIKOLAI SHARAPIN (*In memoriam*)
Comissão Permanente de Revisão da Farmacopeia Brasileira – 4ª edição
- NILTON LUZ NETTO JÚNIOR
Universidade Católica de Brasília - UCB
- NIRLA RODRIGUES ROMERO
Universidade Federal do Ceará - UFC
- ONÉSIMO ÁZARA PEREIRA
Associação Brasileira da Indústria Farmoquímica e de Insumos Farmacêuticos - ABIQUIFI
- ORLANDO FATIBELLO FILHO
Universidade Federal de São Carlos - UFSCar
- ORLANDO SILVA
Serono Produtos Farmacêuticos Ltda
- PAOLA DE AZEVEDO MELLO
Universidade Federal de Santa Maria - UFSM
- PATRÍCIA DE ANDRADE MARTINS
Instituto de Pesquisas Energéticas e Nucleares - IPEN
- PATRICIA HAUSCHILDT DE OLIVEIRA MENDES
Agência Nacional de Vigilância Sanitária - Anvisa
- PAULA CRISTINA REZENDE ENÉAS
Universidade Federal de Minas Gerais - UFMG

PAULA REGINA ALVES DE SIQUEIRA

Universidade do Vale do Itajaí - UNIVALI

PAULA RENATA APARECIDA NIGRO RIVERA
CARAZZATTO

Associação Nacional de Farmacêuticos Magistrais -
ANFARMAG

PAULA ROCHA CHELLINI

Universidade Federal de Minas Gerais - UFMG

PAULO ANTONIO DE SOUZA MOURÃO

Universidade Federal do Rio de Janeiro – UFRJ

PAULO CHANEL DEODATO DE FREITAS

Universidade de São Paulo - USP

PAULO EDUARDO MAYORGA BORGES

Universidade Federal do Rio Grande do Sul - UFRGS

PAULO RENATO DE OLIVEIRA

Universidade Federal de Santa Catarina - UFSC

PAULO VICTOR PIRES DOS SANTOS

Universidade Estadual de Maringá - UEM

PEDRO EDUARDO FRÖEHLICH

Universidade Federal do Rio Grande do Sul - UFRGS

PEDRO JOSÉ ROLIM NETO

Universidade Federal de Pernambuco - UFPE

PEDRO MELILO DE MAGALHÃES

Universidade Estadual de Campinas - UNICAMP

POLIANA BERNARDES GONÇALVES

Agência Nacional de Vigilância Sanitária - Anvisa

POLIANA DE FÁTIMA HILÁRIO

Agência Nacional de Vigilância Sanitária - Anvisa

PRISCILLA STUDART

Universidade Federal do Ceará - UFC

RAFAEL DEITOS BEGNIS

Universidade Federal de Santa Maria - UFSM

RAFAEL NICOLAY PEREIRA

Universidade Federal de Santa Catarina - UFSC

RAFAELA MARIN

Universidade Federal do Rio Grande do Sul - UFRGS

RAFAELLA GOMES BEZERRA

Universidade Federal do Ceará - UFC

RALPH SANTOS OLIVEIRA

Instituto de Engenharia Nuclear - IEN-CNEN

RAPHAEL DE ANDRADE LUCAS E SILVA

Agência Nacional de Vigilância Sanitária - Anvisa

RAQUEL LIMA E SILVA

Agência Nacional de Vigilância Sanitária - Anvisa

REBECA RIBEIRO DE MOURA

Universidade Federal do Ceará - UFC

RENATA APARECIDA DIAS

Sindicato da Indústria de Produtos Farmacêuticos no
Estado de São Paulo - Sindusfarma

RENATA ARACELLI PIRES

Baxter Hospitalar Ltda

RENATA BARBOSA DE OLIVEIRA

Universidade Federal de Minas Gerais - UFMG

RENIERE HENRIQUE DA SILVA

Universidade Federal de Pernambuco - UFPE

RICARDO CHIAPPA

União Educacional do Planalto Central - UNIPLAC

RICARDO PEREIRA LOURO

Universidade Federal do Rio de Janeiro - UFRJ

RINALDO FERREIRA

Universidade do Vale do Itajaí - UNIVALI

ROBERTO PONTAROLO

Universidade Federal do Paraná - UFPR

ROCHELE CASSANTA ROSSI

Universidade Federal do Rio Grande do Sul - UFRGS

ROCHELE SOGARI PICOLOTO

Universidade Federal de Santa Maria - UFSM

RODNEY ALEXANDRE FERREIRA RODRIGUES

Universidade Estadual de Campinas - UNICAMP

RODRIGO ALVES SOARES CRUZ

Universidade Federal Fluminense - UFF

RODRIGO CRISTOFOLETTI

Agência Nacional de Vigilância Sanitária - Anvisa

RODRIGO FERNANDES ALEXANDRE

Ministério da Saúde - MS

RONALDO FERREIRA DA SILVA

Universidade Federal Fluminense - UFF

ROSA NORIKO YAMAMOTO

Universidade de São Paulo - USP

ROSALI MARIA FERREIRA DA SILVA Universidade Federal do Pará - UFPA	SERGIO ROBERTO MORTARI Centro Universitário Franciscano - UNIFRA
ROSANA MIGUEL MESSIAS MASTELARO Sindicato da Indústria de Produtos Farmacêuticos no Estado de São Paulo - Sindusfarma	SEVERINO BARBOSA Universidade Federal do Pernambuco - UFPE
ROSANE MARIA SILVA ALVES Ministério da Saúde - MS	SEVERINO GRANJEIRO JÚNIOR Laboratório Farmacêutico do Estado de Pernambuco - LAFEPE
ROSANGELA ANDRADE Linde Gases Ltda.	SILAS GOUVEIA Fundação Ezequiel Dias - FUNED
ROSANGELA BOLZAN Agência Nacional de Vigilância Sanitária - Anvisa.	SILÉSIA DE SOUZA AMORIM Agência Nacional de Vigilância Sanitária - Anvisa
ROSE VANESSA BANDEIRA Universidade Federal de Santa Maria - UFSM	SILVANA TERESA LACERDA JALES Associação dos Laboratórios Oficiais Brasileiros - ALFOB
ROSEMARIE APARECIDA DE ARAÚJO BONATTO Merck Sharp & Dohme Farmacêutica Ltda	SILVÂNIA VAZ DE MELO MATTOS Agência Nacional de Vigilância Sanitária - Anvisa
ROSILENE RODRIGUES SANTIAGO Universidade Federal do Rio Grande do Norte - UFRN	SILVIA DEBENEDETTI Universidade Nacional Argentina
ROSIMAR LEITENBERG DA SILVEIRA Centro Universitário Franciscano - UNIFRA	SILVIA HELENA MIOLLO BORGMANN Universidade Federal de Santa Catarina – UFSC
ROSIMEIRE PEREIRA ALVES DA CRUZ Agência Nacional de Vigilância Sanitária - Anvisa	SILVIA PAREDES FONTES Agência Nacional de Vigilância Sanitária - Anvisa
RUBENS RAPHAEL SIMÕES DE OLIVEIRA Instituto de Pesquisas Energéticas e Nucleares - IPEN	SÍLVIA STORPIRTIS Universidade de São Paulo - USP
RUTH RIESINGER STRATTMANN Universidade Federal de Pernambuco - UFPE	SIMONE CRISTINA BENOVI Universidade Federal de Santa Maria - UFSM
SAID GONÇALVES DA CRUZ FONSECA Universidade Federal do Ceará - UFC	SIMONE GONÇALVES CARDOSO Universidade Federal de Santa Catarina - UFSC
SALVADOR ALVES PEREIRA (<i>In memoriam</i>) Comissão Permanente de Revisão da Farmacopeia Brasileira – 4ª edição	SOLANGE MARIA COUTINHO BRANDÃO Instituto Nacional de Controle de Qualidade em Saúde - INCQS / FIOCRUZ
SÁLVIO FILGUEIRAS Linde Gases Ltda.	SUSANA JULIA GATTUSO BITTEL Universidade Nacional de Rosário, Argentina
SAMANTA CARDOSO MOURÃO Universidade do Vale do Itajaí - UNIVALI	SUZANA MACHADO DE ÁVILA Comissão Permanente de Revisão da Farmacopeia Brasileira – 4ª edição
SAULO FERNANDES DE ANDRADE Universidade Federal de Minas Gerais - UFMG	TAILANE SANT'ANNA MOREIRA Universidade Federal do Rio de Janeiro - UFRJ
SEBASTIÃO BAETA HENRIQUE Comissão Permanente de Revisão da Farmacopeia Brasileira – 4ª edição	TALITA GESSER CESCA Universidade do Vale do Itajaí - UNIVALI
SERGIO LUIZ DALMORA Universidade Federal de Santa Maria - UFSM	TANIA MARI BELLÉ BRESOLIN Universidade do Vale do Itajaí - UNIVALI

TATIANE PEREIRA DE SOUZA
Universidade Federal do Amazonas - UFAM

TAYOMARA DE SOUSA NASCIMENTO
Agência Nacional de Vigilância Sanitária - Anvisa

TELMA MARY KANEKO
Universidade de São Paulo - USP

TÉRCIO PASCHKE OPPE
Universidade Federal do Rio Grande do Sul - UFRGS

TERESA CRISTINA TAVARES DALLA COSTA
Universidade Federal do Rio Grande do Sul - UFRGS

TEREZINHA DE JESUS ANDREOLI PINTO
Universidade de São Paulo - USP

THAIS MARTINS GUIMARÃES DE FRANCISCO
Universidade Federal do Paraná - UFPR

THAIS MESQUITA DO COUTO ARAUJO
Agência Nacional de Vigilância Sanitária - Anvisa

THELMA DE BARROS MACHADO
Universidade Federal Fluminense - UFF

THEREZA CRISTINA VESSONI PENNA
Universidade de São Paulo - USP

THEREZINHA COELHO BARBOSA TOMASSINI
Comissão Permanente de Revisão da Farmacopeia
Brasileira – 4ª edição

THIELE FACCIN DE BRUM
Centro Universitário Franciscano - UNIFRA

TIAGO ASSIS MIRANDA
Universidade Federal de Minas Gerais - UFMG

VALDIR FLORÊNCIO DA VEIGA JUNIOR
Universidade Federal Amazonas - UFAM

VALÉRIA PEREIRA DE SOUSA
Universidade Federal do Rio de Janeiro - UFRJ

VALQUIRIA LINCK BASSANI
Universidade Federal do Rio Grande do Sul - UFRGS

VERA LÚCIA GARCIA REHDER
Universidade Estadual de Campinas - UNICAMP

VIVIANE DE OLIVEIRA GARCIA
Universidade Federal de Santa Maria - UFSM

VLADI OLGA CONSIGLIERI
Universidade de São Paulo - USP

VOLKER BITTRICH
Universidade Estadual de Campinas - UNICAMP

WAGNER LUIZ RAMOS BARBOSA
Universidade Federal do Pará - UFPA

WALFREDO DA SILVA CALMON
Agência Nacional de Vigilância Sanitária - Anvisa

WILSON CAMARGO
Instituto Nacional de Controle de Qualidade em Saúde -
INCQS / FIOCRUZ

WILSON REINHARDT FILHO
Comissão Permanente de Revisão da Farmacopeia
Brasileira – 4ª edição

YASMIN LORENZO FIGUEIREDO
Vigilância Sanitária e Ambiental - BA

YEDO ALQUINI
Universidade Federal do Paraná - UFPR

4 GENERALIDADES

TÍTULO

O título completo desta obra é “Farmacopeia da República Federativa do Brasil, 5ª edição”. Pode ser denominada “Farmacopeia Brasileira, 5ª edição” ou FB 5.

DEFINIÇÕES

Ação, uso e doses

São as constantes do relatório para registro do produto no órgão sanitário, atualizadas mediante revisão bibliográfica nacional e internacional, quando for o caso.

Quando indicadas nas monografias, as doses representam a quantidade do medicamento usualmente prescrita, que tenha eficácia terapêutica, para pacientes adultos. O prescritor habilitado, a seu critério e sob sua exclusiva responsabilidade, considerando a farmacocinética e farmacodinâmica, poderá variar as quantidades e a frequência de administração de qualquer medicamento. Entretanto, a prescrição de doses muito superiores às usuais, estabelecida em literatura, obriga o farmacêutico a confirmar, com o prescritor da receita, as doses estabelecidas.

Acidez e alcalinidade - ensaios rápidos

Uma solução é considerada *neutra* quando não modifica a cor dos papéis azul e vermelho de tornassol, ou quando o papel indicador universal adquire as cores da escala neutra, ou quando 1 mL da mesma solução se cora de verde com uma gota de azul de bromotimol SI (pH 7,0).

É considerada *ácida* quando cora em vermelho o papel azul de tornassol ou 1 mL se cora de amarelo por uma gota de vermelho de fenol SI (pH 1,0 a 6,6).

É considerada *fracamente ácida* quando cora levemente de vermelho o papel azul de tornassol ou 1 mL se cora de alaranjado por uma gota de vermelho de metila SI (pH 4,0 a 6,6).

É considerada *fortemente ácida* quando cora de azul o papel vermelho de congo ou 1 mL se cora de vermelho pela adição de uma gota de alaranjado de metila SI (pH 1,0 a 4,0).

É considerada *alcalina* quando cora de azul o papel vermelho de tornassol ou 1 mL se cora de azul por uma gota de azul de bromotimol SI (pH 7,6 a 13,0).

É considerada *fracamente alcalina* quando cora de azul o papel vermelho de tornassol ou 1 mL se cora de rosa por uma gota de vermelho de cresol SI (pH 7,6 a 8,8).

É considerada *fortemente alcalina* quando se cora de azul por uma gota de timolftaleína SI (pH 9,3 a 10,5) ou de vermelho por uma gota de fenolftaleína SI (pH 10,0 a 13,0).

Adesivo

É o sistema destinado a produzir um efeito sistêmico pela difusão do(s) princípio(s) ativo(s) numa velocidade constante por um período de tempo prolongado.

Água para injetáveis

Água para injetáveis é o insumo utilizado na preparação de medicamentos para administração parenteral, como veículo ou na dissolução ou diluição de substâncias ou de preparações.

Água para uso farmacêutico

Considera-se como água para uso farmacêutico os diversos tipos de água empregados na síntese de fármacos, na formulação e produção de medicamentos, em laboratórios de ensaios, diagnósticos e demais aplicações relacionadas à área da saúde, inclusive como principal componente na limpeza de utensílios, equipamentos e sistemas.

Água purificada

Água purificada é a água potável que passou por algum tipo de tratamento para retirar os possíveis contaminantes e atender aos requisitos de pureza estabelecidos na monografia.

Água ultrapurificada

Água ultrapurificada é a água purificada que passou por tratamento adicional para retirar os possíveis contaminantes e atender aos requisitos de pureza estabelecidos na monografia.

Águas aromáticas

São soluções saturadas de óleos essenciais ou outras substâncias aromáticas em água. Possuem odor característico das drogas com as quais são preparadas, recebendo, também, o nome delas.

Banho-maria e banho a vapor

É um banho de água fervente, a não ser que a monografia especifique outra temperatura. As expressões *água quente* e *água muito quente* indicam temperaturas aproximadas entre 60 °C e 70 °C e entre 85 °C e 95 °C respectivamente.

Banho a vapor significa exposição ao vapor fluente ou outra forma de calor, correspondendo em temperatura à do vapor fluente.

Biodisponibilidade

Indica a velocidade e a extensão de absorção de um princípio ativo em uma forma de dosagem, a partir de sua curva concentração/tempo na circulação sistêmica ou sua excreção na urina.

Bioequivalência

Consiste na comprovação de equivalência farmacêutica entre produtos apresentados sob a mesma forma farmacêutica, contendo idêntica composição qualitativa e quantitativa de princípio(s) ativo(s), e que tenham comparável biodisponibilidade, quando estudados sob um mesmo desenho experimental.

Cápsula

É a forma farmacêutica sólida em que o princípio ativo e os excipientes estão contidos em um invólucro solúvel duro ou mole, de formatos e tamanhos variados, usualmente, contendo uma dose única do princípio ativo. Normalmente é formada de gelatina, mas pode, também, ser de amido ou de outras substâncias. Abreviatura: cap.

Cápsula dura

É a cápsula que consiste de duas seções cilíndricas pré-fabricadas (corpo e tampa) que se encaixam e cujas extremidades são arredondadas. É tipicamente preenchida com princípios ativos e excipientes na forma sólida. Normalmente é formada de gelatina, mas pode também ser de outras substâncias. Abreviatura: cap. dura

Cápsula dura de liberação prolongada

É a cápsula que consiste de duas seções cilíndricas pré-fabricadas (corpo e tampa) que se encaixam e cujas extremidades são arredondadas. É tipicamente preenchida com princípios ativos e excipientes na forma sólida. Normalmente é formada de gelatina, mas pode também ser de outras substâncias. Vide definição geral de liberação prolongada. Abreviatura: cap. dura. lib. prol.

Cápsula dura de liberação retardada

É a cápsula que consiste de duas seções cilíndricas pré-fabricadas (corpo e tampa) que se encaixam e cujas extremidades são arredondadas. É tipicamente preenchida com princípios ativos e excipientes na forma sólida. Normalmente é formada de gelatina, mas pode também ser de outras substâncias. Vide definição geral de liberação retardada. Abreviatura: cap. dura lib. ret.

Cápsula mole

É a cápsula constituída de um invólucro de gelatina, de vários formatos, mais maleável do que o das cápsulas duras.

Normalmente são preenchidas com conteúdos líquidos ou semissólidos, mas podem ser preenchidas também com pós e outros sólidos secos. Abreviatura: cap. mole

Cápsula mole de liberação prolongada

É a cápsula constituída de um invólucro de gelatina, de vários formatos, mais maleável do que o das cápsulas duras. Normalmente são preenchidas com conteúdos líquidos ou semissólidos, mas podem ser preenchidas também com pós e outros sólidos secos. Vide definição geral de liberação prolongada. Abreviatura: cap. mole lib.prol.

Cápsula mole de liberação retardada

É a cápsula constituída de um invólucro de gelatina, de vários formatos, mais maleável do que o das cápsulas duras. Normalmente são preenchidas com conteúdos líquidos ou semissólidos, mas podem ser preenchidas também com pós e outros sólidos secos. Vide definição geral de liberação retardada. Abreviatura: cap. mole lib. ret.

Cilindro de gás

É o recipiente metálico, perfeitamente fechado, de paredes resistentes, destinado a conter gás sob pressão, obturado por válvula regulável, capaz de manter a saída do gás em vazão determinada.

Colírio

É a preparação farmacêutica líquida destinada à aplicação sobre a mucosa ocular. Abreviatura: col.

Complexo protrombínico humano total liofilizado

É uma fração de proteínas plasmáticas que contém obrigatoriamente os Fatores II, VII, IX e X da coagulação humana.

Comprimido

É a forma farmacêutica sólida contendo uma dose única de um ou mais princípios ativos, com ou sem excipientes, obtida pela compressão de volumes uniformes de partículas. Pode ser de uma ampla variedade de tamanhos, formatos, apresentar marcações na superfície e ser revestido ou não. Abreviatura: comp.

Comprimido de liberação modificada

É o Comprimido que tem uma liberação modificada. Deve ser classificado como de liberação modificada apenas quando as classificações “liberação retardada” e “liberação prolongada” não forem adequadas. Abreviatura: comp. lib. mod.

Comprimido de liberação prolongada

É o comprimido cujos excipientes são destinados especificamente a modificar a liberação do princípio ativo nos fluidos digestivos. Veja definição de liberação prolongada. Abreviatura: comp. lib. prol.

Comprimido efervescente

É o comprimido contendo, em adição aos ingredientes ativos, substâncias ácidas e carbonatos ou bicarbonatos, os quais liberam dióxido de carbono quando o comprimido é dissolvido em água. É destinado a ser dissolvido ou disperso em água antes da administração. Abreviatura: comp. efer.

Comprimido mastigável

É o comprimido formulado para que possa ser mastigado, produzindo um sabor residual agradável na cavidade oral. Abreviatura: comp. mast.

Comprimido orodispersível

É o comprimido que desintegra ou dissolve, rapidamente, quando colocado sobre a língua. Abreviatura: comp. orodis.

Comprimido para colutório

É o comprimido que deve ser dissolvido em água para a preparação do colutório, que é um líquido destinado ao enxágue bucal de ação sobre as gengivas e as mucosas da boca e da garganta. Não deve ser deglutido. Abreviatura: comp. colu.

Comprimido para solução

É o comprimido destinado a ser dissolvido na água antes da administração. A solução produzida pode ser levemente leitosa devido aos excipientes utilizados na fabricação dos comprimidos. Abreviatura: comp. sol.

Comprimido para suspensão

É o comprimido que quando em contato com um líquido, rapidamente produz uma dispersão homogênea (suspensão). É destinado a ser disperso antes da administração. Abreviatura: comp. susp.

Comprimido revestido

É o comprimido que possui uma ou mais camadas finas de revestimento, normalmente, poliméricas, destinadas a proteger o fármaco do ar ou umidade; para fármacos com odor e sabor desagradáveis; para melhorar a aparência dos comprimidos, ou para alguma outra propriedade que não seja a de alterar a velocidade ou extensão da liberação do princípio ativo. Abreviatura: comp. rev.

Comprimido revestido de liberação prolongada

É o comprimido que possui uma ou mais camadas finas de revestimento, normalmente poliméricas, destinadas a modificar a velocidade ou extensão da liberação dos princípios ativos. Veja a definição de liberação prolongada. Abreviatura: comp. rev. lib. prol.

Comprimido revestido de liberação retardada

É o comprimido que possui uma ou mais camadas finas de revestimento, normalmente poliméricas, destinadas a modificar a velocidade ou extensão da liberação dos princípios ativos, apresentando uma liberação retardada do princípio ativo. Veja definição de liberação retardada. Abreviatura: comp. rev. lib. ret.

Comprimido sem revestimento

É o comprimido em que excipientes usados não são destinados, especificamente, a modificar a liberação do princípio ativo nos fluidos digestivos. Abreviatura: comp. sem rev.

Controle de qualidade

É o conjunto de medidas destinadas a garantir, a qualquer momento, a produção de lotes de medicamentos e demais produtos, que satisfaçam às normas de identidade, atividade, teor, pureza, eficácia e inocuidade.

Corantes

São substâncias adicionais aos medicamentos, produtos dietéticos, cosméticos, perfumes, produtos de higiene e similares, saneantes domissanitários e similares, com o efeito de lhes conferir cor e, em determinados tipos de cosméticos, transferi-la para a superfície cutânea e anexos da pele. Para seu uso observar a legislação Federal e as resoluções editadas pela Anvisa.

Correlato

Produto para a saúde, tal como equipamento, aparelho, material, artigo ou sistema de uso ou aplicação médica, odontológica ou laboratorial, destinado à prevenção, diagnóstico, tratamento, reabilitação ou anticoncepção e que não utiliza meio farmacológico, imunológico ou metabólico para realizar a sua principal função em seres humanos podendo, entretanto, ser auxiliado em suas funções por tais meios.

Cosméticos

São produtos para uso externo; destinados à proteção, ou ao embelezamento das diferentes partes do corpo, tais como pós faciais; talcos; cremes de beleza; creme para as mãos e similares; máscaras faciais; loções de beleza; soluções leitosas; cremosas e adstringentes; loções para as mãos; bases de maquiagem e óleos cosméticos; ruges; blushes; batons; lápis labiais; preparados antisolares; bronzeadores e simulatórios; rimeis; sombras; delineadores; tinturas capilares; agentes clareadores de cabelos; preparados para ondular e para alisar cabelos; fixadores de cabelos; laquês; brilhantinas e similares; loções capilares; depilatórios e epilatórios; preparados para unhas e outros.

Creme

É a forma farmacêutica semissólida que consiste de uma emulsão, formada por uma fase lipofílica e uma fase hidrofílica. Contém um ou mais princípios ativos dissolvidos ou dispersos em uma base apropriada e é utilizada, normalmente, para aplicação externa na pele ou nas membranas mucosas.

Crioprecipitados do plasma fresco humano

São constituídos pelas frações insolúveis a frio contendo principalmente os Fatores I (140 a 250 mg) e VIII (70 a 120 UI) da coagulação humana por unidade de coleta de sangue humano. Outros fatores da coagulação também são encontrados em menores concentrações junto ao crioprecipitado como o Fator de Von Willebrand (40 a 70%) e o Fator XIII (20 a 30%).

Denominação Comum Brasileira (DCB)

É a denominação do fármaco ou princípio farmacologicamente ativo, aprovada no órgão federal responsável pela vigilância sanitária.

Denominação Comum Internacional (DCI)

É a denominação do fármaco ou princípio farmacologicamente ativo, recomendada na Organização Mundial de Saúde.

Densidade de massa e densidade relativa

Densidade de massa (ρ) de uma substância é a razão de sua massa por seu volume a 20 °C.

A densidade relativa usualmente adotada (d_{20}^{20}) é definida como a relação entre a massa de uma substância ao ar a 20 °C e a massa de igual volume de água na mesma temperatura.

Desinfetantes

São produtos destinados a destruir, indiscriminada ou seletivamente, micro-organismos, quando aplicados em objetos inanimados ou ambientes.

Detergentes

São produtos destinados a dissolver gorduras; à higiene de recipientes e vasilhas e a aplicações de uso doméstico.

Doadores de sangue

São indivíduos saudáveis e cuidadosamente selecionados que, após exames médicos, testes sanguíneos laboratoriais e estudo de sua história médica, estejam ausentes de agentes infecciosos transmissíveis podem ser aceitos e utilizados para coleta de seu sangue total ou das suas frações celulares ou plasmáticas para fins profiláticos, curativos ou de fracionamento.

Drágeas

São comprimidos revestidos com camadas constituídas por misturas de substâncias diversas, como resinas, naturais ou sintéticas, gomas, gelatinas, materiais inativos e insolúveis, açúcares, plastificantes, polióis, ceras, corantes autorizados e, às vezes, aromatizantes e princípios ativos. Abreviatura: drag.

Elixir

É a preparação farmacêutica, líquida, límpida, hidroalcoólica, de sabor adocicado, agradável, apresentando teor alcoólico na faixa de 20% a 50%.

Os elixires são preparados por dissolução simples e devem ser envasados em frascos de cor âmbar e mantidos em lugar fresco e ao abrigo da luz.

Embalagem

É o invólucro, recipiente ou qualquer forma de acondicionamento, removível ou não, destinada a cobrir, empacotar, envasar, proteger ou manter, especificamente ou não, os medicamentos, as drogas, os insumos farmacêuticos e correlatos, os cosméticos, os saneantes e outros produtos. As condições de acondicionamento são descritas nas monografias individuais utilizando-se os termos relacionados a seguir.

Embalagem primária

É a que está em contato direto com seu conteúdo durante todo o tempo. Considera-se material de embalagem primária: ampola, bisnaga, envelope, estojo, flaconete, frasco de vidro ou de plástico, frasco-ampola, cartucho, lata, pote, saco de papel e outros.

Não deve haver qualquer interação entre o material de embalagem primária e o seu conteúdo capaz de alterar a concentração, a qualidade ou a pureza do material acondicionado.

Embalagem secundária

É a que possibilita total proteção do material de acondicionamento nas condições usuais de transporte, armazenagem e distribuição. Considera-se embalagem secundária: caixas de papelão, cartuchos de cartolina, madeira ou material plástico ou estojo de cartolina e outros.

Emplasto

É a forma farmacêutica semissólida para aplicação externa. Consiste de uma base adesiva contendo um ou mais princípios ativos distribuídos em uma camada uniforme num suporte apropriado feito de material sintético ou natural. Destinada a manter o princípio ativo em contato com a pele atuando como protetor ou como agente queratolítico. Abreviatura: emp.

Emulsão

É a forma farmacêutica líquida de um ou mais princípios ativos que consiste de um sistema de duas fases que envolvem pelo menos dois líquidos imiscíveis e na qual um líquido é disperso na forma de pequenas gotas (fase interna ou dispersa) através de outro líquido (fase externa ou contínua). Normalmente é estabilizada por meio de um ou mais agentes emulsificantes. Abreviatura: emu.

Emulsão aerossol

É a emulsão embalada sob pressão contendo um gás propelente e ingredientes terapeuticamente ativos que são liberados após a ativação de um sistema apropriado de válvulas. Abreviatura: emu. aer.

Emulsão gotas

É a emulsão destinada à administração na forma de gotas. Abreviatura: emu. go.

Emulsão injetável

É a emulsão estéril. Abreviatura: emu. inj.

Emulsão para infusão

É a emulsão estéril com água como a fase contínua, normalmente, isotônica com o sangue e utilizada principalmente para administração em grande volume. Abreviatura: emu. inf.

Emulsão spray

É a emulsão administrada na forma de líquido finamente dividido por um jato de ar ou vapor. Abreviatura: emu. spray

Ensaio biológicos

São procedimentos destinados a avaliar a potência de princípios ativos contidos nas matérias-primas e preparações farmacopeicas, utilizando reagentes biológicos tais como micro-organismos, animais, fluidos e órgãos isolados de animais.

Espírito

É a forma farmacêutica líquida alcoólica ou hidroalcoólica, contendo princípios aromáticos ou medicamentosos e classificados em simples e compostos. Abreviatura: esp.

Os espíritos são obtidos pela dissolução de substâncias aromáticas em etanol, geralmente na proporção de 5% (p/v).

Esterilidade

Esterilidade é a ausência de micro-organismos viáveis.

Extrato

É a preparação de consistência líquida, sólida ou intermediária, obtida a partir de material animal ou vegetal. O material utilizado na preparação de extratos pode sofrer tratamento preliminar, tais como, inativação de enzimas, moagem ou desengorduramento. Abreviatura: ext.

O extrato é preparado por percolação, maceração ou outro método adequado e validado, utilizando como solvente álcool etílico, água ou outro solvente adequado. Após a extração, materiais indesejáveis podem ser eliminados.

Extrato fluido

É a preparação líquida obtida de drogas vegetais ou animais por extração com líquido apropriado ou por dissolução do extrato seco correspondente, em que, exceto quando indicado de maneira diferente, uma parte do extrato, em massa ou volume corresponde a uma parte, em massa, da droga, seca utilizada na sua preparação. Se necessário, os extratos fluídos podem ser padronizados em termos de concentração do solvente; teor de constituintes, ou de resíduo seco. Se necessário podem ser adicionados conservantes inibidores do crescimento microbiano. Devem apresentar teor de princípios ativos e resíduos secos prescritos nas respectivas monografias. Abreviatura: ext. flu.

Extrato mole

É a preparação de consistência pastosa obtida por evaporação parcial de solvente utilizado na sua preparação. São utilizados como solvente, unicamente, álcool etílico, água, ou misturas álcool etílico/água em proporção adequada. Apresentam, no mínimo, 70% de resíduo seco (p/p). Se necessário podem ser adicionados conservantes inibidores do crescimento microbiano. Abreviatura: ext. mole

Extrato seco

É a preparação sólida; obtida por evaporação do solvente utilizado na sua preparação. Apresenta, no mínimo, 95% de resíduo seco, calculado como porcentagem de massa. Podem ser adicionados de materiais inertes adequados. Abreviatura: ext. seco

Os extratos secos padronizados têm o teor de seus constituintes ajustado pela adição de materiais inertes adequados ou pela adição de extratos secos obtidos com o mesmo fármaco utilizado na preparação.

Fabricação

São todas as operações que se fazem necessárias para a obtenção dos produtos para a saúde.

Faixa de destilação

Faixa de destilação é o intervalo de temperatura corrigida para a pressão de 101,3 kPa (760 mm de Hg), dentro do

qual o líquido, ou fração específica do líquido, destila inteiramente.

Faixa de fusão

Faixa de fusão de uma substância é o intervalo de temperatura compreendido entre o início (no qual a substância começa a fluidificar-se) e o término da fusão (que é evidenciado pelo desaparecimento da fase sólida).

Fármaco

Veja *Insumo farmacêutico ativo*.

Farmacopeico

A expressão farmacopeico substitui as expressões: oficial e oficial, utilizadas em edições anteriores, equivalendo-se a essas expressões para todos os efeitos.

Fator VII da coagulação sanguínea humana, liofilizado

É a fração protéica do plasma que contém o Fator VII (um derivado glicoprotéico de cadeia simples), podendo igualmente conter pequenas quantidades da sua forma ativada (o derivado de 2 cadeias ou Fator VIIa).

Fator VIII da coagulação sanguínea de origem humana, liofilizado

É a fração proteica do plasma que contém uma glicoproteína chamada Fator VIII da coagulação e, em função do método de purificação, quantidades variáveis do Fator de Von Willebrand. É preparado a partir de uma mistura de plasma humano para fracionamento obtido de doadores sadios.

Fibrinogênio humano, liofilizado

É a fração solúvel do plasma humano, obtida a partir do *Plasma humano para fracionamento*, que por adição da trombina, transforma-se em fibrina. A preparação pode conter aditivos (sais, tampões ou estabilizantes) e quando reconstituída (adição do diluente) deve conter no mínimo, 10 g/L de fibrinogênio.

Forma farmacêutica

É o estado final de apresentação dos princípios ativos farmacêuticos após uma ou mais operações farmacêuticas executadas com a adição ou não de excipientes apropriados a fim de facilitar a sua utilização e obter o efeito terapêutico desejado, com características apropriadas a uma determinada via de administração.

Gel

É a forma farmacêutica semissólida de um ou mais princípios ativos que contém um agente gelificante para fornecer firmeza a uma solução ou dispersão coloidal (um sistema no qual partículas de dimensão coloidal – tipicamente entre

1 nm e 1 µm – são distribuídas uniformemente através do líquido). Um gel pode conter partículas suspensas.

Gel hidrofóbico

É o gel que consiste, usualmente, de parafina líquida com polietileno ou óleos gordurosos com sílica coloidal ou sabões de alumínio ou zinco.

Gel lipofílico

É o gel resultante da preparação obtida pela incorporação de agentes gelificantes — tragacanta, amido, derivados de celulose, polímeros carboxivinílicos e silicatos duplos de magnésio e alumínio à água, glicerol ou propilenoglicol.

Glóbulo

É a forma farmacêutica sólida que se apresenta sob a forma de pequenas esferas constituídas de sacarose ou de mistura de sacarose e lactose. São impregnadas pela potência desejada e com álcool acima de 70%.

Goma de mascar

É a forma farmacêutica sólida de dose única contendo um ou mais princípios ativos, que consiste de material plástico insolúvel, doce e saboroso. Quando mastigado, libera o princípio ativo.

Granulado

É a forma farmacêutica sólida contendo uma dose única de um ou mais princípios ativos, com ou sem excipientes. Consiste de agregados sólidos e secos de volumes uniformes de partículas de pó resistentes ao manuseio. Abreviatura: granu.

Granulado efervescente

É o granulado contendo, em adição aos ingredientes ativos, substâncias ácidas e carbonatos ou bicarbonatos, os quais liberam dióxido de carbono quando o granulado é dissolvido em água. É destinado a ser dissolvido ou disperso em água antes da administração. Abreviatura: granu. efer.

Granulado para solução

É o granulado destinado a ser dissolvido na água antes da administração. A solução produzida pode ser levemente leitosa devido aos excipientes utilizados na fabricação dos granulados. Abreviatura: granu. sol.

Granulado para suspensão

É o granulado que em contato com um líquido, rapidamente, produz uma dispersão homogênea (suspensão). É destinado a ser disperso antes da administração. Abreviatura: granu. susp.

Granulado revestido

É o granulado que possui uma ou mais camadas finas de revestimento, normalmente poliméricas, destinadas a proteger o fármaco do ar ou umidade, para fármacos com odor e sabor desagradáveis, para melhorar a aparência dos granulados ou para alguma outra propriedade que não seja a de alterar a velocidade ou extensão da liberação do princípio ativo. Abreviatura: granu. rev.

Granulado revestido de liberação prolongada

É o granulado que possui uma ou mais camadas finas de revestimento, normalmente poliméricas, destinadas a modificar a velocidade ou extensão da liberação dos princípios ativos. Vide definição de liberação prolongada. Abreviatura: gran. rev. lib. prol.

Granulado revestido de liberação retardada

É o granulado que possui uma ou mais camadas finas de revestimento, normalmente poliméricas, destinadas a modificar a velocidade ou extensão da liberação dos princípios ativos, apresentando uma liberação retardada do princípio ativo. Vide definição geral de liberação retardada. Abreviatura: granu. rev. lib. ret.

Imunoglobulina humana contra a hepatite A

É uma preparação estéril; líquida, ou liofilizada contendo imunoglobulinas, principalmente a imunoglobulina G.

Imunoglobulina humana contra a hepatite B

É uma preparação estéril; líquida, ou liofilizada contendo imunoglobulinas, imunoglobulina humana contra a hepatite B principalmente a imunoglobulina G.

Imunoglobulina humana contra a hepatite B para uso intravenoso

É uma preparação estéril; líquida, ou liofilizada contendo imunoglobulinas, principalmente a imunoglobulina G.

Imunoglobulina humana contra a raiva

É uma preparação estéril; líquida, ou liofilizada contendo imunoglobulinas, principalmente a imunoglobulina G.

Imunoglobulina humana contra a rubéola

É uma preparação estéril; líquida, ou liofilizada contendo imunoglobulinas, principalmente a imunoglobulina G.

Imunoglobulina humana contra a varicela

É uma preparação estéril; líquida, ou liofilizada contendo imunoglobulinas, principalmente a imunoglobulina G.

Imunoglobulina humana contra a varicela para uso intravenoso

É uma preparação estéril; líquida, ou liofilizada contendo imunoglobulinas, principalmente a imunoglobulina G.

Imunoglobulina humana contra o antígeno D

É uma preparação estéril; líquida, ou liofilizada contendo imunoglobulinas, principalmente a imunoglobulina G.

Imunoglobulina humana contra o sarampo

É uma preparação estéril; líquida, ou liofilizada contendo imunoglobulinas, principalmente a imunoglobulina G.

Imunoglobulina humana contra o tétano

É uma preparação estéril; líquida, ou liofilizada contendo imunoglobulinas, principalmente a imunoglobulina G. É obtida a partir do plasma contendo anticorpos específicos contra a toxina do *Clostridium tetani*.

Imunoglobulina humana normal

É uma preparação estéril; líquida, ou liofilizada contendo principalmente IgG. Outras proteínas, também, podem estar presentes.

Imunoglobulina humana normal para administração por via intravenosa

É uma preparação estéril; líquida, ou liofilizada contendo imunoglobulinas, principalmente a imunoglobulina G (IgG). Podem estar presentes outras proteínas. Contém anticorpos IgG de indivíduos normais.

Indicador biológico

É uma preparação caracterizada de micro-organismo específico que possui resistência definida e estável a um determinado processo de esterilização.

Índice de refração

O índice de refração (n) de uma substância é a relação entre a velocidade da luz no vácuo e sua velocidade no interior da substância.

Para fins práticos mede-se a refração com referência ao ar e à substância e não com referência ao vácuo e à substância.

Pode-se definir o índice de refração como a relação entre o seno do ângulo de incidência e o seno do ângulo de refração, isto é, $n = \frac{\text{sen } i}{\text{sen } r}$.

Injetável

É a preparação estéril destinada à administração parenteral. Apresenta-se como solução, suspensão, ou emulsão. Abreviatura: inj.

Inseticidas

São produtos para usos externos, destinados à prevenção e ao controle dos insetos, em habitações, recintos e lugares de uso público e suas cercanias.

Insulina

Insulina é uma proteína que afeta o metabolismo da glicose. Ela é obtida do pâncreas de bovinos e suínos saudáveis, ou ambos, utilizados como alimento pelos humanos.

Insulina humana

Insulina humana é uma proteína correspondente a um princípio ativo elabora no pâncreas humano que afeta o metabolismo dos carboidratos (particularmente glicose), lípides, e proteínas.

Insulina humana isófana suspensão

Insulina humana isófana suspensão é uma suspensão estéril de cristais de insulina humana zinco e sulfato protamina na água tamponada para a injeção, combinados de uma maneira tal que a fase sólida da suspensão é composta por cristais de insulina humana, protamina, e zinco.

Insulina humana isófana suspensão e injeção insulina humana

Insulina humana isófana suspensão e insulina humana injeção é uma suspensão estéril tamponada de insulina humana, complexada com sulfato de protamina, em uma solução de insulina humana.

Insulina humana zinco suspensão

É uma suspensão estéril de insulina humana em água tamponada para a injeção, modificada pela adição de um sal de zinco adequado de modo que a fase sólida da suspensão é constituída por uma mistura de insulina cristalina e amorfa em uma razão de cerca de 7 partes de cristais e de 3 partes de material amorfo.

Insulina humana zinco suspensão estendida

É uma suspensão estéril de insulina humana em água tamponada para a injeção, modificada pela adição de um sal de zinco adequado de modo a que a fase sólida da suspensão é predominantemente cristalina.

Insulina injetável

Insulina injetável é uma solução isotônica e estéril de insulina.

Insulina lispro

É idêntica em estrutura à insulina humana, exceto que ela tem de lisina e prolina nas posições 28 e 29,

respectivamente, da cadeia B, enquanto esta sequência é invertida em insulina humana. Insulina lispro é produzida por síntese microbiana através de um processo de DNA recombinante.

Insumo farmacêutico ativo

É uma substância química ativa, fármaco, droga, ou matéria-prima que tenha propriedades farmacológicas com finalidade medicamentosa utilizada para diagnóstico, alívio, ou tratamento, empregada para modificar ou explorar sistemas fisiológicos ou estados patológicos em benefício da pessoa na qual se administra.

Quando se destinada a emprego em medicamentos, devem atender às exigências previstas nas monografias individuais.

Isoladores

São equipamentos que empregam tecnologia usada para dupla proposta, de proteger o produto da contaminação do ambiente e pessoas durante envase e fechamento e de proteger pessoas de produtos tóxicos ou deletérios que são produzidos.

Liberação convencional

É o tipo de liberação de formas farmacêuticas que não são modificadas intencionalmente por um desenho de formulação especial e/ou método de fabricação.

Liberação paramétrica

É definida como a liberação de carga ou lotes de produtos submetidos à esterilização terminal, por meio do cumprimento de parâmetros críticos do processo de esterilização, sem a necessidade de realização do teste de esterilidade.

Liberação prolongada

É o tipo de liberação modificada de formas farmacêuticas que possibilita pelo menos uma redução na frequência de dose quando comparada com o medicamento apresentado na forma de liberação convencional. É obtida por meio de um desenho de formulação especial e/ou método de fabricação.

Liberação retardada

É o tipo de liberação modificada de formas farmacêuticas que apresenta uma liberação retardada do princípio ativo. A liberação retardada é obtida por meio de um desenho de formulação especial e/ou método de fabricação. As preparações gastrorresistentes são consideradas formas de liberação retardada, pois são destinadas a resistir ao fluido gástrico e liberar o princípio ativo no fluido intestinal.

Loção

É a preparação líquida aquosa ou hidroalcoólica, com viscosidade variável, para aplicação na pele, incluindo o couro cabeludo. Pode ser solução, emulsão ou suspensão contendo um ou mais princípios ativos ou adjuvantes.

Lote ou partida

É a quantidade de um medicamento, ou outro produto, que se produz em um ciclo de fabricação e cuja característica essencial é a homogeneidade.

Material de embalagem

Compreende-se por material de embalagem o recipiente; envoltório; invólucro; ou qualquer outra forma de proteção, removível ou não, usado para envasar; proteger; manter; cobrir; ou empacotar, especificamente, ou não, matérias-primas; reagentes e medicamentos. Abreviatura: mat. emb.

Matérias-primas

Substâncias ativas ou inativas que se empregam na fabricação de medicamentos e de outros produtos, tanto as que permanecem inalteradas quanto as passíveis de sofrerem modificações.

Media fill

É um teste para simulação das operações assépticas em que o produto é substituído por um meio de cultura e serve para assegurar que os processos utilizados são capazes de produzir produtos estéreis.

Medicamento

É o produto farmacêutico, tecnicamente, obtido, ou elaborado, que contém um ou mais fármacos e outras substâncias, com finalidade profilática; curativa; paliativa; ou para fins de diagnóstico.

Medicamento de referência

É o produto inovador registrado no órgão federal Brasileiro, responsável pela vigilância sanitária e comercializado no país, cuja eficácia, segurança e qualidade foram comprovados, cientificamente, no órgão federal competente, por ocasião do registro.

Medicamento genérico

É o medicamento similar a um produto de referência ou inovador, que pretende ser com esse intercambiável, geralmente produzido após a expiração ou renúncia da proteção patentária ou de outros direitos de exclusividade, comprovada a sua eficácia, segurança e qualidade, e designado pela DCB ou, na sua ausência, pela DCI.

Medicamento intercambiável

É o medicamento equivalente terapêutico de um medicamento de referência, comprovados, essencialmente, os mesmos efeitos de eficácia e segurança.

Medicamento magistral

É todo medicamento cuja prescrição pormenoriza a composição, a forma farmacêutica e a posologia. É preparado na farmácia, por um profissional farmacêutico habilitado ou sob sua supervisão direta.

Medicamento pressurizado

É o medicamento acondicionado em frascos mantidos sobre pressão, contendo um gás propelente e ingredientes, terapeuticamente ativo que é liberado após a ativação de sistema apropriado de válvulas.

Medicamento similar

É aquele que contém o mesmo ou os mesmos princípios ativos, apresenta a mesma concentração, forma farmacêutica, via de administração, posologia e indicação terapêutica, e que é equivalente ao medicamento registrado no órgão federal, responsável pela vigilância sanitária, podendo diferir somente em características relativas ao tamanho e forma do produto, prazo de validade, embalagem, rotulagem, excipientes e veículo, devendo sempre ser identificado por nome comercial ou marca.

Meia-vida biológica

É o tempo necessário para um organismo remover, por eliminação biológica, metade da quantidade de uma substância administrada.

Meia-vida efetiva

É o tempo necessário para um radionuclídeo em um organismo diminuir sua atividade pela metade como um resultado combinado da eliminação biológica e do decaimento radioativo. A meia-vida efetiva é importante para o cálculo da dose ótima do radiofármaco a ser administrada e no monitoramento da quantidade de exposição à radiação.

Métodos imunológicos

São métodos que se baseiam numa ligação seletiva, reversível e não covalente entre antígenos e anticorpos.

Misturas de plasma humano excedente tratado por inativação viral

Preparação congelada ou liofilizada, estéril, apirogênica, obtida a partir de plasma humano excedente proveniente de doadores do mesmo grupo sanguíneo ABO e Rh(D_u). A preparação é descongelada ou reconstituída antes

de seu uso de modo a obter uma solução injetável. O plasma humano utilizado deve satisfazer às exigências da monografia Plasma humano para fracionamento.

Nível de garantia de esterilidade

É o grau de garantia que o processo em questão esteriliza uma população de itens, sendo expresso como a probabilidade de um item não estéril naquela população.

Nome químico

É o nome da substância farmacopeica, de acordo com a nomenclatura preconizada pela União Internacional de Química Pura e Aplicada (IUPAC).

Número do lote

Designação impressa na rotulagem de um medicamento e de outros produtos que permita identificar o lote ou a partida a que pertençam e, em caso de necessidade, localizar e rever todas as operações de fabricação e inspeção praticadas durante a produção.

Nutrientes

São substâncias constituintes dos alimentos de valor nutricional, incluindo proteínas, gorduras, hidratos de carbono, água, elementos minerais e vitaminas.

Osmolalidade

É uma forma prática que dá uma medida total da contribuição de vários solutos numa solução pela pressão osmótica da solução. A unidade de osmolalidade é osmol por quilograma (osmol/kg), mas o submúltiplo miliosmol por quilograma (mosmol/kg) é normalmente usado.

Óvulo

É a forma farmacêutica sólida, de dose única, contendo um ou mais princípios ativos dispersos ou dissolvidos em uma base adequada que tem vários formatos, usualmente, ovóide. Fundem na temperatura do corpo.

Padrões de referência da Farmacopeia Brasileira

De acordo com definição da OMS, padrões de referência farmacopeicos (PRef) são produtos de uniformidade reconhecida, destinados ao uso em ensaios onde uma ou mais de suas propriedades será(ão) comparada(s) com a(s) da substância em exame. Possuem um grau de pureza adequado ao uso ao qual se destinam.

O PRef é estabelecido e distribuído por autoridades farmacopeicas, cujo valor atribuído a uma ou mais de suas propriedades é aceito sem necessitar comparação com outro padrão, destinado ao uso em ensaios específicos descritos nas monografias farmacopeicas. Incluem substâncias químicas de referência, produtos biológicos,

extratos e pós vegetais, radiofármacos, entre outros. A expressão relacionada mais usada é: Substância Química de Referência Farmacopeica.

Pasta

É a pomada contendo grande quantidade de sólidos em dispersão (pelo menos 25%). Deverão atender as especificações estabelecidas para pomadas.

Pastilha

É a forma farmacêutica sólida que contém um ou mais princípios ativos, usualmente, em uma base adocicada e com sabor. É utilizada para dissolução, ou desintegração lenta na boca. Pode ser preparada por modelagem, ou por compressão. Abreviatura: pas.

Pastilha dura

Pastilha rígida para ser dissolvida lentamente. Abreviatura: pas. dura

Pastilha gomosa

Pastilha flexível e macia de misturas contendo polímeros sintéticos ou naturais. Abreviatura: pas. go.

Perfume

É o produto de composição aromática obtida à base de substâncias naturais ou sintéticas, que, em concentrações e veículos apropriados, tenham como principal finalidade a odorização de pessoas ou ambientes, incluídos os extratos, as águas perfumadas, os perfumes cremosos, preparados para banho e os odorizantes de ambientes, apresentados em forma líquida, geleificada, pastosa ou sólida.

Plasma fresco congelado

É a parte líquida remanescente de uma unidade de sangue total obtida após centrifugação e separação de suas frações celulares que deverá ser totalmente congelado até 4 horas após coleta do sangue total que lhe deu origem, assegurando a manutenção da integridade e concentrações dos fatores lábeis da coagulação.

Plasma humano para fracionamento

É a parte líquida remanescente do sangue total após separação das frações celulares sanguíneas mediante o uso de sistemas fechados apropriados de coleta ou centrifugação, que contem os fatores lábeis da coagulação. Contém solução anticoagulante, conservadora e preservadora, sendo armazenado a uma temperatura de -30°C ou inferior. Destina-se à preparação de hemoderivados de acordo com as Boas Práticas de Fabricação de Medicamentos.

Pó

É a forma farmacêutica sólida contendo um ou mais princípios ativos secos e com tamanho de partícula reduzido, com ou sem excipientes.

Pó aerossol

É o pó embalado sob pressão contendo um gás propelente e ingredientes terapeuticamente ativos que são liberados após a ativação de um sistema apropriado de válvulas. Abreviatura: pó aer.

Pó efervescente

É o pó contendo, em adição aos ingredientes ativos, substâncias ácidas e carbonatos ou bicarbonatos, os quais liberam dióxido de carbono quando o pó é dissolvido em água. É destinado a ser dissolvido ou disperso em água antes da administração. Abreviatura: pó efov.

Pó liofilizado para solução injetável

É o pó estéril destinado à adição subsequente de líquido para formar uma solução. Preparado por liofilização, um processo que envolve a remoção de água dos produtos pelo congelamento a pressões extremamente baixas. Abreviatura: pó liof. sol. inj.

Pó liofilizado para suspensão injetável

É o pó estéril destinado à adição subsequente de líquido para formar uma suspensão. Preparado por liofilização, um processo que envolve a remoção de água dos produtos pelo congelamento a pressões extremamente baixas. Abreviatura: pó liof. sus. inj.

Pó liofilizado para suspensão injetável de liberação prolongada

É o pó estéril destinado à adição subsequente de líquido para formar uma suspensão. Preparado por liofilização, um processo que envolve a remoção de água dos produtos pelo congelamento a pressões extremamente baixas. Veja definição geral de liberação prolongada. Abreviatura: pó liof. sus. inj. lib. prol.

Pó para colutório

É o pó que deve ser dissolvido em água antes do uso para o preparo do colutório, que é um líquido destinado ao enxágue bucal para agir sobre as gengivas e as mucosas da boca e da garganta. Não deve ser deglutido. Abreviatura: pó colu.

Pó para solução

É o pó destinado a ser reconstituído para formar uma solução. Abreviatura: pó sol.

Pó para solução injetável

É o pó estéril destinado à adição subsequente de líquido para formar uma solução. Abreviatura: pó sol. inj.

Pó para solução para infusão

É o pó estéril destinado à reconstituição para formar uma solução para uso por infusão. Essa solução é, normalmente, isotônica com o sangue e utilizada principalmente para administração em grande volume. Abreviatura: pó sol. inf.

Pó para suspensão

É o pó destinado a ser reconstituído para formar uma suspensão. Abreviatura: pó sus.

Pó para suspensão injetável

É o pó estéril destinado à adição subsequente de líquido para formar uma suspensão. Abreviatura: pó sus. inj.

Pó para suspensão injetável de liberação prolongada

É o pó estéril destinado à adição subsequente de líquido para formar uma suspensão. Veja definição de liberação prolongada. Abreviatura: pó sus. inj. lib. prol.

Pomada

É a forma farmacêutica semissólida, para aplicação na pele ou em membranas mucosas, que consiste da solução ou dispersão de um ou mais princípios ativos em baixas proporções em uma base adequada usualmente não aquosa. Abreviatura: pom.

Prazo de validade

É o tempo durante o qual o produto poderá ser usado, caracterizado como período de vida útil e fundamentada nos estudos de estabilidade específicos. Abreviatura: val.

O prazo de validade deverá ser indicado nas embalagens primárias e secundárias. Quando indicar mês e ano, entende-se como vencimento do prazo o último dia desse mês. As condições especificadas, pelo fabricante, de armazenamento e transporte devem ser mantidas.

Preparação tópica semissólida

É a preparação prevista para aplicação na pele ou em certas mucosas para ação local ou penetração percutânea de medicamentos, ou ainda por sua ação emoliente ou protetora.

Processo asséptico

É aquele projetado de forma a prevenir a contaminação dos componentes estéreis por micro-organismos viáveis ou ainda na fase intermediária da produção.

Produto de higiene

É o produto para uso externo; antisséptico ou não; destinado ao asseio ou à desinfecção corporal, compreendendo o sabonete, xampu, dentífrico, enxaguatório bucal, antiperspirante, desodorante, produto para barbear e após o barbear, estíptico e outros. Abreviatura: pro. hig.

Produto dietético

É o produto tecnicamente elaborado para atender às necessidades dietéticas de pessoas em condições fisiológicas especiais. Abreviatura: pro. diet.

Produto semielaborado

É toda substância ou mistura de substâncias ainda sob o processo de fabricação.

Pureza

Grau em que um fármaco, matéria-prima contém outros materiais estranhos.

Raticida

É a preparação destinada ao combate a ratos, camundongos e outros roedores, em domicílios, embarcações, recintos e lugares de uso público, contendo substâncias ativas, isoladas ou em associação, que não ofereçam risco à vida ou à saúde do homem e dos animais úteis de sangue quente, quando aplicados em conformidade com as recomendações contidas em sua apresentação.

Reações químicas de identificação

São reações usadas no auxílio da caracterização de uma substância. Embora específicas, só serão suficientes para estabelecer ou confirmar a identidade da substância quando consideradas em conjunto com outros testes e especificações constantes na monografia.

A não ser que a monografia especifique diferentemente, as reações químicas são feitas em tubos de ensaio de aproximadamente 15 mm de diâmetro interno. Utilizam-se 5 mL do líquido ou solução a examinar, adicionando-se três gotas de reagente ou de cada reagente. O exame do conteúdo do tubo de ensaio deve ser feito sobre toda a camada líquida, observando de cima para baixo, no sentido do eixo longitudinal dos tubos, após cinco minutos de repouso.

Usualmente, é apresentada na monografia a ordem de preferência dos testes de identificação. Quando não constar a ordem, todos os testes de identificação devem ser realizados.

Reagentes

São substâncias utilizadas em testes, reações, ensaios e doseamentos farmacopeicos, quer como tais ou em soluções.

Recipiente bem fechado

É aquele que protege seu conteúdo de perdas e contaminação por sólidos estranhos, nas condições usuais de manipulação, armazenagem, distribuição e transporte.

Recipiente hermético

É aquele impermeável ao ar, ou qualquer outro gás, nas condições usuais de manipulação, armazenagem, distribuição e transporte.

Recipiente opaco

É aquele que impede a visualização do conteúdo, abrangendo todas as cores. Constitui barreira de proteção à luminosidade.

Recipiente para dose única

É o recipiente hermético que contém determinada quantidade do medicamento destinada a ser administrada de uma só vez e que depois de aberto, não poderá ser fechado com garantia de esterilidade.

Recipiente para doses múltiplas

É o recipiente hermético que possibilita a retirada de porções sucessivas de seu conteúdo, sem modificar a concentração, a pureza e a esterilidade da porção remanescente.

Recipiente perfeitamente fechado

É aquele que protege seu conteúdo de perdas e de contaminação por sólidos, líquidos e vapores estranhos, eflorescência, deliquescência, ou evaporação nas condições usuais de manipulação, armazenagem, distribuição, e transporte.

Recipiente translúcido

É aquele que possibilita a visualização parcial do conteúdo, abrangendo todas as cores exceto o âmbar.

Recipiente transparente

É aquele que possibilita a visualização total do conteúdo, abrangendo todas as cores exceto o âmbar.

Registro

É a inscrição, em livro próprio após o despacho concessivo do dirigente do órgão do Ministério da Saúde, sob número de ordem, dos produtos, com a indicação do nome, fabricante, da procedência, finalidade e dos outros elementos que os caracterizem.

Resistência hidrolítica ou alcalinidade

É o ensaio que quantifica a intensidade da reação química entre a água e os elementos alcalinos existentes no vidro,

especialmente sódio e potássio. Essa resistência determina a classificação do tipo de vidro.

Rótulo

É a identificação impressa ou litografada, bem como os dizeres pintados ou gravados a fogo, a pressão ou autoadesiva, aplicados diretamente sobre recipientes; invólucros; envoltórios; cartuchos; ou qualquer outro protetor de embalagem, externo ou interno, não podendo ser removido ou alterado durante o uso do produto e durante seu transporte, ou seu armazenamento.

A confecção dos rótulos deverá obedecer às normas vigentes do órgão federal de Vigilância Sanitária.

Sala limpa

Sala na qual a concentração de partículas em suspensão no ar é controlada. É construída e utilizada de maneira a minimizar a introdução, geração e retenção de partículas dentro da sala, na qual os outros parâmetros relevantes como, por exemplo, temperatura, umidade e pressão, são controlados conforme necessário.

Saneante domissanitário

É a substância ou preparação destinada à higienização; desinfecção ou desinfestação domiciliar; de ambientes coletivos, particulares ou públicos, em lugares de uso comum e no tratamento da água.

Sangue humano

É um tecido vivo, circulante, conjuntivo, de natureza celular, plasmática e ou protéica, que se encontra contido dentro do aparelho cardiovascular, desempenhando múltiplas e complexas funções que assegurem ao organismo humano a manutenção da vida.

Sangue humano transfusional

É o sangue total humano *in vitro* proveniente de doadores saudáveis colhido em sistemas de envase para coleta, armazenamento e processamento do sangue humano contendo solução anticoagulante conservadora e preservadora.

Sistema fechado

Sistema de administração de soluções parenterais que, durante todo o preparo e administração, não permite o contato da solução com o meio ambiente.

Sistemas de envase para coleta, armazenamento e processamento do sangue humano ou sistemas fechados de coleta de sangue humano

São recipientes conhecidos ou denominados por bolsas plásticas contendo ou não uma solução anticoagulante, conservadora e preservadora, destinados a coleta,

armazenamento, fracionamento e administração do sangue humano ou de seus derivados. São atóxicos, estéreis, apirogênicos e descartáveis, podendo ser fabricados a partir de um ou vários polímeros, e conforme os casos, de certos aditivos e são validados pelos seus respectivos métodos analíticos.

Solução – forma farmacêutica

É a forma farmacêutica líquida; límpida e homogênea, que contém um ou mais princípios ativos dissolvidos em um solvente adequado ou numa mistura de solventes miscíveis. Abreviatura: sol.

Solução colorimétrica

É a solução utilizada na preparação de padrões colorimétricos para fins de comparação. São designadas por “SC”.

Solução de albumina humana

Solução de albumina humana é uma solução protéica, estéril e apirogênica obtida do plasma humano que está de acordo com as exigências da monografia *Plasma Humano para Fracionamento*.

Solução molal

É a solução que contém um mol do soluto por quilograma de solvente.

Solução molar

É a solução que contém uma molécula-grama do soluto em 1000 mL da solução. Os múltiplos e submúltiplos da solução molar, também, são designados por números inteiros ou frações decimais como: 2 M; M; 0,5 M; 0,1 M; etc.

Solução normal

É a solução que contém um equivalente grama do soluto em 1000 mL da solução. Os múltiplos e submúltiplos da solução normal, também, são designados por números inteiros ou frações decimais como 2 N, N; 0,5 N, 0,1 N, etc.

Solução volumétrica

É a solução de reagentes, de concentração conhecida, destinada ao uso em determinações quantitativas. Na FB 5 as concentrações das soluções volumétricas são expressas em molaridade. São designadas por “SV”.

Soluções anticoagulantes conservadoras e preservadoras do sangue humano

São soluções destinadas à coleta do sangue humano objetivando não só torná-lo incoagulável, mas também assegurar a manutenção e a integridade morfofuncionais e protéicas de seus constituintes celulares e plasmáticos.

Soluções indicadoras

São soluções de indicadores em solventes específicos e concentrações definidas. São designadas por “SI”.

Soluções reagentes

São soluções de reagentes em solventes específicos e concentrações definidas. São designadas por “SR”.

Soros hiperimunes para uso humano

Os soros hiperimunes são preparações contendo imunoglobulinas purificadas, de origem animal, que neutralizam especificamente toxinas bacterianas, bactérias, vírus ou componentes tóxicos do veneno de uma ou mais espécies de animais peçonhentos.

Substância adjuvante

É a substância com finalidade específica adicionada às preparações injetáveis. Essa substância deve ser selecionada tendo em vista o aumento da estabilidade do produto; não interferência na eficácia terapêutica nem no doseamento do princípio ativo; tampouco causar toxicidade na quantidade administrada ao paciente. A substância adjuvante pode ser solubilizante; antioxidante; agente quelante; tampão; agente antibacteriano; agente antifúngico; agente anti-espumante e outros, quando especificado na monografia individual. Abreviatura: subs. adj.

A presença de substância adjuvante deve ser, claramente, indicada nos rótulos das embalagens primárias e secundárias, em que o produto é entregue para o consumo. Se não houver contra indicação expressa, o ar dos recipientes pode ser substituído por dióxido de carbono ou nitrogênio. Não é permitida a adição de substância corante.

Estão relacionados a seguir os limites máximos para alguns adjuvantes, a menos que a monografia especifique de outra forma:

- a) para agentes contendo mercúrio ou compostos tensoativos catiônicos — 0,01%;
- b) para agentes do tipo clorobutanol, cresol e fenol — 0,5%;
- c) para dióxido de enxofre, ou quantidade equivalente de sulfito, bissulfito ou metabissulfito de potássio ou sódio — 0,2%.

Substância química caracterizada

SQR utilizada na inexistência de uma SQR Farmacopeica. Essa SQR deve ser caracterizada por meio de ensaios adequados e os valores obtidos devem ser devidamente documentados.

Substância Química de Referência da Farmacopeia Brasileira (SQR.FB)

É estabelecida e disponibilizada pela Direção da Farmacopeia Brasileira, seguindo os princípios da OMS,

e oficializada pela Anvisa, sendo o seu uso obrigatório em todo território nacional. Na ausência de uma SQR, FB é permitido o uso de SQR estabelecida por outras farmacopeias reconhecidas, conforme legislação vigente.

Os padrões para Espectrofotometria de Absorção Atômica são identificados por meio da denominação do metal, seguida da sigla SRA (Solução Reagente para Absorção Atômica).

Substância química de trabalho

É estabelecida por comparação com uma SQR Farmacopeica, por meio de ensaios farmacopeicos, ou devidamente validados, e registrados pelo próprio laboratório que irá utilizá-la. Nessa situação, deverão ser mantidos os registros analíticos e realizados controles periódicos, empregando-se uma SQR Farmacopeica.

Substâncias insaponificáveis

Substâncias insaponificáveis são aquelas remanescentes à reação de saponificação, não voláteis a 100 - 105 °C e que foram carregadas no processo de extração da substância a ensaiar.

Supositório

É a forma farmacêutica sólida de vários tamanhos e formatos adaptados para introdução no orifício retal, vaginal ou uretral do corpo humano, contendo um ou mais princípios ativos dissolvidos numa base adequada. Eles, usualmente, se fundem, derretem ou dissolvem na temperatura do corpo. Abreviatura: supo.

Suspensão

É a forma farmacêutica líquida que contém partículas sólidas dispersas em um veículo líquido, no qual as partículas não são solúveis. Abreviatura: sus.

Suspensão aerossol

É a suspensão embalada sob pressão contendo um gás propelente e ingredientes terapêuticamente ativos que são liberados após a ativação de um sistema apropriado de válvulas. Abreviatura: sus. aer.

Suspensão de liberação prolongada

É a forma farmacêutica líquida que contém partículas sólidas dispersas em um veículo líquido, no qual as partículas não são solúveis. Veja definição de liberação prolongada. Abreviatura: sus. lib. prol.

Suspensão de liberação retardada

É a forma farmacêutica líquida que contém partículas sólidas dispersas em um veículo líquido, no qual as partículas não são solúveis. Veja definição de liberação retardada. Abreviatura: sus. lib. ret.

Suspensão gotas

É a suspensão destinada à administração na forma de gotas. Abreviatura: sus. go.

Suspensão injetável

É a suspensão estéril. Abreviatura: sus. inj.

Suspensão injetável de liberação prolongada

É a suspensão estéril. Veja definição de liberação prolongada. Abreviatura: sus. inj. lib. prol.

Suspensão spray

É a suspensão administrada na forma de líquido finamente dividido por um jato de ar ou vapor. Abreviatura: sus. spray.

Tablete

É a forma farmacêutica sólida preparada a partir de uma massa feita com solução hidroalcoólica, o princípio ativo e lactose, ou da própria trituração umedecida em solução hidroalcoólica. É moldada em tableteiros e é frágil e quebradiça.

Tampão

É a preparação à base de sais que são capazes de suportar variações na atividade de ions hidrogênio.

Temperatura ou ponto de congelamento

Temperatura ou ponto de congelamento de líquido ou de sólido fundido é a mais alta temperatura na qual ele se solidifica.

Para substâncias puras que fundem sem decomposição, o ponto de congelamento do líquido é igual a seu ponto de fusão.

Temperatura ou ponto de ebulição

Temperatura ou ponto de ebulição de um líquido é a temperatura corrigida na qual o líquido ferve sob pressão de vapor de 101,3 kPa (760 mm de Hg).

Temperatura ou ponto de fusão

Temperatura ou ponto de fusão de uma substância é a temperatura na qual esta se encontra completamente fundida.

Tintura

É a preparação alcoólica ou hidroalcoólica resultante da extração de drogas vegetais ou animais ou da diluição dos respectivos extratos. É classificada em simples e composta, conforme preparada com uma ou mais matérias-primas. Abreviatura: tin.

A menos que indicado de maneira diferente na monografia individual, 10 mL de tintura simples correspondem a 1 g de droga seca.

Vacinas

Produtos biológicos que contem uma ou mais substâncias antigênicas que, quando inoculadas, são capazes de induzir imunidade específica ativa e proteger contra doença causada pelo agente infeccioso que originou o antígeno.

Valor D (tempo de redução decimal)

É o tempo, em minutos, necessário para reduzir a população microbiana em 90% ou um ciclo logarítmico.

Valor F₀

É uma medida da eficácia esterilizante, isto é, é o número de minutos de esterilização térmica por vapor à determinada temperatura fornecida a um recipiente ou unidade de produto, num dado valor Z.

Valor Z

É a elevação de temperatura, em graus, necessária para reduzir o *Valor D* em 90% ou produzir a redução de um ciclo logarítmico na curva de resistência térmica.

Vias de administração

É o local do organismo por meio do qual o medicamento é administrado.

Viscosidade

É a expressão da resistência de líquidos ao escoamento, ou seja, ao deslocamento de parte de suas moléculas sobre moléculas vizinhas. A viscosidade dos líquidos vem do atrito interno, isso é, das forças de coesão entre moléculas relativamente juntas. Com o aumento da temperatura, aumenta a energia cinética média das moléculas, diminui (em média) o intervalo de tempo que as moléculas passam umas junto das outras, menos efetivas se tornam as forças intermoleculares e menor a viscosidade.

A unidade dinâmica, Sistema CGS, de viscosidade é o *poise*. O Sistema CGS de unidades é um sistema de unidades de medidas físicas, ou sistema dimensional, de tipologia LMT (comprimento, massa tempo), cujas unidades base são o centímetro para o comprimento, o grama para a massa e o segundo para o tempo.

Xarope

É a forma farmacêutica aquosa caracterizada pela alta viscosidade, que apresenta não menos que 45% (p/p) de sacarose ou outros açúcares na sua composição. Os xaropes geralmente contêm agentes flavorizantes. Abreviatura: xpe.

Quando não se destina ao consumo imediato, deve ser adicionado de conservadores antimicrobianos autorizados.

INFORMAÇÕES GERAIS

Água

A água mencionada nos testes, reações e ensaios é água purificada. Para preparações injetáveis, deve-se utilizar *água para injetáveis*, descrita em monografia individual. Quando for prescrito o uso de *água isenta de dióxido de carbono*, utilizar água purificada fervida durante, no mínimo, cinco minutos e protegida do ar atmosférico durante o resfriamento e armazenagem.

Aparelhos volumétricos

Os aparelhos volumétricos são empregados nas medidas de volume nos testes, nos ensaios e nos doseamentos farmacopeicos, e devem estar aferidos à temperatura de 25 °C. Caso o aparelho volumétrico não tenha sido aferido a 25 °C, as medidas de volume devem ser realizadas na temperatura nele indicada.

Nas medições de volume, o nível inferior do menisco do líquido contido nos aparelhos volumétricos deve tangenciar a parte superior da linha de referência, com a linha de visão no mesmo plano. Nos casos de líquidos fortemente corados, ou opacos utiliza-se como referência a borda superior do menisco, no plano horizontal de visão.

Os aparelhos volumétricos para transferência de líquidos (pipetas; ou buretas), em virtude de terem sido aferidos com água, só poderão fornecer exatamente o volume indicado quando os líquidos a medir tiverem, aproximadamente, a viscosidade, a tensão superficial e a densidade da água.

Conservação

As substâncias farmacopeicas devem ser conservadas sob condições tais que evitem sua contaminação ou deterioração. As condições de conservação de substâncias farmacopeicas figuram nas respectivas monografias.

Proteger da luz significa que a substância deve ser conservada em recipiente opaco ou capaz de impedir a ação da luz.

Proteger da poeira significa que a substância deve ser mantida em frasco arrolhado e usar capuz protetor.

Na monografia podem estar definidas as condições de temperatura em que a substância deve ser conservada, utilizando-se termos descritos a seguir.

Em congelador – Em temperatura entre -20 °C e 0 °C.

Em refrigerador – Em temperatura entre 2 °C e 8 °C.

Local fresco – Ambiente cuja temperatura permanece entre 8 °C e 15 °C.

Local frio – Ambiente cuja temperatura não excede 8 °C.

Temperatura ambiente – Temperatura, normalmente, encontrada em um ambiente de trabalho, entre 15 °C e 30 °C.

Local quente – Ambiente cuja temperatura permanece entre 30 °C e 40 °C.

Calor excessivo – Indica temperaturas acima de 40 °C.

Quando for necessário conservar um fármaco em local fresco, pode-se conservá-lo em refrigerador, a menos que indicado de maneira diferente na monografia individual.

Quando na monografia não forem especificadas condições de conservação, elas incluem proteção contra a umidade, congelamento e calor excessivo.

Descrição de substância

As informações referentes à descrição de uma substância são genéricas e destinam-se à avaliação preliminar da sua integridade. A descrição, por si, não é indicativa da pureza, devendo ser associada a outros testes farmacopeicos para assegurar que a substância esteja de acordo com a monografia.

Dessecação até peso constante

Essa expressão significa que a secagem deve prosseguir até que duas pesagens consecutivas não difiram em mais de 0,5 mg por grama da substância em exame, sendo que a segunda pesagem deve ser efetuada após uma hora de secagem adicional nas condições especificadas.

Dessecador

Compreende-se por dessecador um recipiente que possa ser perfeitamente fechado, de formato e dimensões adequadas que possibilitam manter atmosfera de baixa teor de umidade por meio de agentes dessecantes nele introduzidos, tais como: sílica-gel; cloreto de cálcio anidro; pentóxido de fósforo; ácido sulfúrico; dentre outros.

Dessecador à pressão reduzida é o que possibilita manter atmosfera de baixa umidade à pressão reduzida de não mais que 6,7 kPa (aproximadamente 50 mm de mercúrio), ou à pressão indicada na monografia.

Doseamento e determinação da potência

Quando o resultado de um ensaio ou de um doseamento é expresso em relação à substância seca; em relação à substância; ou qualquer outra base específica, a determinação da perda por secagem, do teor de água ou de outra propriedade designada é efetuada segundo o método descrito no respectivo ensaio na monografia da substância em causa, ou segundo o descrito na rotulagem.

Ensaio de identificação

Os ensaios de identificação possibilitam verificar, com um nível de certeza aceitável, que a identidade do material

sob exame está de acordo com o rótulo de sua embalagem. Embora específicos, eles não são, necessariamente, suficientes para estabelecer prova absoluta de identidade. Entretanto, o não cumprimento dos requerimentos de um ensaio de identificação pode significar erro de rotulagem do material. Outros testes e especificações na monografia contribuem para a confirmação da identidade do artigo sob exame.

Alguns ensaios de identificação devem ser considerados conclusivos como; infravermelho; espectrofotometria com absorção específica e cromatografia a líquido de alta eficiência acoplada a espectrofotometria. Esses ensaios devem ser realizados em complemento ao ensaio do contra-
ion, quando aplicável.

Estrutura das monografias

As monografias de matérias-primas são identificadas por suas denominações comuns Brasileiras (DCB), grafadas em caixa alta e centralizadas. Além disso, são incluídos, também:

- sempre que possível, a denominação em latim proposta pelo INN – International Non-proprietary Names – Nomes genéricos internacionais da Organização Mundial da Saúde;
- a fórmula estrutural da substância;
- fórmula molecular seguida da massa molar;
- Denominação Comum Brasileira e seu respectivo número;
- nome químico, segundo a ACS – American Chemical Society;
- registro CAS – Chemical Abstracts Service;
- texto da monografia.

As monografias das preparações farmacêuticas são identificadas pelo nome da matéria-prima correspondente, seguido do nome da forma farmacêutica.

Expressão de concentrações

As concentrações em porcentagem são expressas como segue.

Por cento p/p (peso em peso) ou % p/p – Expressa o número de g de um componente em 100 g de mistura.

Por cento p/v (peso em volume) ou % p/v – Expressa o número de g de um componente em 100 mL de solução.

Por cento v/v (volume em volume) ou % v/v – Expressa o número de mL de um componente em 100 mL de solução.

Por cento v/p (volume em peso) ou % v/p – Expressa o número de mL de um componente em 100 g de mistura.

A expressão por cento, usada sem outra atribuição, significa: mistura de sólidos e semissólidos, por cento p/p; para soluções ou suspensões de sólidos em líquidos, por cento p/v; para soluções de líquidos, por cento v/v; para soluções de gases em líquidos, por cento p/v; para expressar teor de óleos essenciais em drogas vegetais, por cento v/p.

Impurezas

Os testes descritos nas monografias limitam as impurezas a quantidades que assegurem qualidade ao fármaco. O fato dos ensaios não incluírem uma impureza pouco frequente não significa que ela possa ser tolerada.

Incineração até peso constante

Essa expressão significa que a incineração deve prosseguir a 800 ± 25 °C, ou em outra temperatura indicada na monografia, até que duas pesagens consecutivas não difiram em mais de 0,5 mg por grama da substância em exame, sendo que a segunda pesagem deve ser efetuada depois de quinze minutos de incineração adicional.

Interpretação da precisão dos dados numéricos e limites de tolerância

A precisão desejada nos testes; reações e ensaios farmacopeicos é indicada pelo número de decimais que se apresenta no texto. Por exemplo, o valor numérico 20 indica valores não menores que 19,5 e não maiores que 20,5; o valor numérico 2,0 indica valores não menores que 1,95 e não maiores que 2,05; o valor numérico 0,20 indica valores não menores que 0,195 e não maior que 0,205.

Os limites de tolerância, expressos, numericamente, por um valor máximo e mínimo, indicam a pureza de uma substância farmacopeica. Esses valores podem ser expressos em porcentagem ou números absolutos.

A faixa da variação deve ser estritamente observada, não sendo tolerados valores fora dos limites máximo e mínimo.

Material de embalagem primária e secundária

Compreende-se por material de embalagem o recipiente; envoltório; invólucro ou qualquer outra forma de proteção; removível ou não; usado para envasar; proteger; manter; cobrir ou empacotar, especificamente ou não, matérias-primas; reagentes e medicamentos.

Material de embalagem primária é o que está em contato direto com seu conteúdo durante todo o tempo. Considera-se material de embalagem primária: ampola; bisnaga; envelope; estojo; flaconete; frasco de vidro ou de plástico; frasco-ampola; cartucho; lata; pote; saco de papel e outros.

Embalagem secundária é a que se destina à total proteção do material de acondicionamento nas condições usuais de transporte, armazenagem e distribuição. Considera-se embalagem secundária: caixas de papelão; cartuchos de cartolina; madeira ou material plástico ou estojo de cartolina e outros. Não deve haver qualquer interação entre o material de embalagem primária e o seu conteúdo capaz de alterar a concentração; a qualidade; ou a pureza do material acondicionado. As condições de acondicionamento são descritas nas monografias individuais, utilizando-se os termos relacionados a seguir.

Recipiente bem fechado – É aquele que protege seu conteúdo de perdas e contaminação por sólidos estranhos,

nas condições usuais de manipulação; de armazenagem; de distribuição e de transporte.

Recipiente perfeitamente fechado – É aquele que protege seu conteúdo de perdas e de contaminação por sólidos, líquidos e vapores estranhos, eflorescência, deliquescência, ou evaporação nas condições usuais de manipulação; armazenagem; distribuição e transporte.

Recipiente hermético – É aquele impermeável ao ar, ou qualquer outro gás, nas condições usuais de manipulação; armazenagem; distribuição e transporte,

Cilindro de gás – É o recipiente metálico, perfeitamente fechado, de paredes resistentes, destinado a conter gás sob pressão, obturado por válvula regulável, capaz de manter a saída do gás em vazão determinada.

Recipiente para dose única – É o recipiente hermético que contém determinada quantidade do medicamento destinada a ser administrada de uma só vez e que depois de aberto, não poderá ser fechado com garantia de esterilidade.

Recipiente para doses múltiplas – É o recipiente hermético que permite a retirada de porções sucessivas de seu conteúdo, sem modificar a concentração; a pureza e a esterilidade da porção remanescente.

Medidas de pressão

A expressão pascal (Pa), usada para medidas de pressão como a arterial; a atmosférica ou a interna de um aparelho, refere-se ao uso de manômetros ou barômetros calibrados em relação à pressão exercida pela força de 1 Newton uniformemente distribuída sobre uma superfície plana de 1 m² de área perpendicular à direção da força; 1 pascal equivale a $7,5 \times 10^{-3}$ mm de mercúrio.

Odor

As expressões: *inodora*; *praticamente inodora*; *leve odor característico*; ou suas variações, são usadas examinando-se a amostra depois de exposta ao ar por quinze minutos, quando se tratarem de embalagens de até 25 g abertas recentemente. No caso de embalagens maiores, transferir amostras de aproximadamente 25 g para cápsula de 100 mL de capacidade.

A caracterização do odor é apenas descritiva e não pode ser considerada como padrão de pureza, exceto nos casos em que um odor particular, não permitido, seja indicado na monografia individual.

Preparação de soluções

Todas as soluções utilizadas em testes, ensaios e reações são preparadas com água purificada, a menos que seja indicado de maneira diferente na monografia individual.

A expressão *recentemente preparada*, referente ao preparo de soluções utilizadas em testes, ensaios e reações, indica que a solução deve ser preparada, no máximo, 24 horas antes da realização do ensaio.

Pressão reduzida

A expressão *pressão reduzida* significa pressão menor ou igual a 6,7 kPa (aproximadamente 50 mm de mercúrio), a menos que indicado de maneira diferente na monografia. Quando na monografia for indicada *dessecação sob pressão reduzida sobre agente dessecante*, a operação deve ser feita sob pressão reduzida em dessecador ou outro aparelho adequado.

Processos de fabricação

Qualquer que seja o método utilizado, o produto final deve corresponder às especificações incluídas na Farmacopeia Brasileira, 5ª edição.

Na fabricação de produtos injetáveis; comprimidos; cápsulas; ou de outras preparações farmacopeicas, é permitido o uso de substâncias adjuvantes, descritas nas monografias e adicionadas com finalidade específica. Elas devem ser inócuas e não devem ter influência adversa sobre a eficácia terapêutica da substância ativa contida na preparação, nem interferir nos ensaios e determinações.

Prova em branco

As expressões: *executar branco paralelo*; *fazer prova em branco*; ou *efetuar ensaio em branco*, significa repetir a determinação em condições idênticas e com quantidades idênticas de reagentes, omitindo-se, apenas, a substância em exame.

Recipientes para injetáveis

Os recipientes para preparações injetáveis devem ser fabricados com materiais que não provoquem interação com o conteúdo e possuam transparência suficiente para permitir inspeção visual. As tampas, quando usadas, tampouco podem influir na composição ou na conservação do medicamento, oferecendo perfeita vedação, mesmo depois de perfuradas várias vezes.

Os recipientes para preparações injetáveis são classificados em:

- recipientes para dose única;
- recipientes para dose múltipla;
- recipientes para perfusão.

Os recipientes para dose única: ampolas e cartuchos de uso odontológico, são frascos de vidro ou de material plástico adequado; fechados pela fusão do vidro ou com a utilização de opérculos fixos ou móveis. O conteúdo só deve ser utilizado em uma única dose, não podendo ser reaproveitado.

Os recipientes para dose múltipla são frascos de vidro de paredes resistentes que, depois de cheios com preparações líquidas ou com sólidos para serem dissolvidos ou suspensos, são selados com tampa de outro material. O conteúdo desses frascos pode ser removido para administração em uma única ou em várias doses.

Os recipientes para perfusão são frascos com mais de 50 mL de capacidade, podendo atingir 1000 mL, selados com tampa de outro material ou não, fabricados de vidro ou de plástico. Os medicamentos envasados nesses tipos de recipientes devem ser administrados em uma única vez, com a utilização de equipos estéreis, e não podem conter agentes bactericidas ou antifúngicos. O uso de outros tipos de adjuvantes deve ser considerado cuidadosamente.

Solubilidade

A solubilidade indicada não deve ser tomada no sentido estrito de constante física, porém, complementa e corrobora com os demais ensaios, podendo ter um valor definitivo caso a substância não apresente a solubilidade mínima exigida, principalmente, no solvente água.

As indicações sobre a solubilidade referem-se às determinações feitas à temperatura de 25 °C. A expressão *solvente* refere-se à água, a menos que indicado de maneira diferente na monografia individual.

A expressão *partes* refere-se à dissolução de 1 g de um sólido no número de mililitros do solvente estabelecido no número de partes.

As solubilidades aproximadas constantes nas monografias são designadas por termos descritivos cujos significados estão relacionados na **Tabela 1**.

Tabela 1 - Termos descritivos de solubilidade e seus significados

<i>Solvente</i>	<i>Termo descritivo</i>
Muito solúvel	menos de 1 parte
Facilmente solúvel	De 1 a 10 partes
Solúvel	De 10 a 30 partes
Ligeiramente solúvel	De 30 a 100 partes
Pouco solúvel	De 100 a 1000 partes
Muito pouco solúvel	De 1000 a 10 000 partes
Praticamente insolúvel ou insolúvel	mais de 10 000 partes

Temperatura

Todas as temperaturas constantes na FB 5. são expressas na escala Celsius, e as medidas são feitas a 25 °C, exceto para medida de densidade e a menos que indicado de maneira diferente na monografia individual.

Unidades de medida

São adotadas nessa Farmacopeia as unidades constantes do Sistema Internacional de Unidades (SI), conforme relacionado no **Anexo B**.

Veículos aquosos

Usa-se, geralmente, *água para injetáveis* como veículo para injetáveis aquosos. Soluções de *cloreto de sódio* ou *solução de Ringer* ou outras soluções adequadas,

preparadas com *água para injetáveis*, podem ser usadas em parte ou totalmente ao invés de somente *água para injetáveis*, a menos que a monografia especifique de outra forma.

Veículos não aquosos

Veículos não aquosos utilizados parcial ou totalmente na obtenção de preparações injetáveis podem ser miscíveis ou imiscíveis com a água. Entre os veículos miscíveis com a água, os mais usados são os poliálcoois e os polímeros do óxido de etileno. Entre os imiscíveis com a água, os mais usados são os óleos fixos de origem vegetal e os mono e diglicerídeos de ácidos graxos.

Os óleos fixos são inodoros ou quase inodoros e seu odor e sabor não devem lembrar os de ranço. Devem satisfazer às exigências especificadas nas monografias e apresentar as características descritas a seguir.

- teste de resfriamento — transferir quantidade de óleo fixo, previamente dessecado a 105 °C por duas horas e resfriado à temperatura ambiente em dessecador contendo sílica-gel, para recipiente de vidro incolor cilíndrico, com diâmetro interno de aproximadamente 25 mm. Fechar o recipiente e mergulhar durante quatro horas em água mantida a 10 °C. O líquido deve permanecer suficientemente límpido, para que possa facilmente ser vista uma linha negra de 0,5 mm de espessura, quando mantida verticalmente atrás do cilindro e contra fundo branco;
- índice de saponificação — entre 185 e 200 (**5.5.29.8**);
- índice de iodo — entre 79 e 128 (**5.5.29.10**);
- substâncias insaponificáveis — refluxar em banho-maria 10 mL do óleo com 15 mL de hidróxido de sódio (1:16) e 30 mL de álcool etílico, agitando ocasionalmente até que a mistura se torne clara. Transferir a mistura para cápsula de porcelana, evaporar o álcool etílico em banho-maria e misturar o resíduo com 100 mL de água. Deve resultar solução;
- ácidos graxos livres — os ácidos graxos livres em 10 g do óleo devem consumir, no máximo, 2 mL de hidróxido de sódio 0,02 M.

Os mono ou diglicerídeos sintéticos de ácidos graxos devem obedecer às seguintes exigências:

- são líquidos e permanecem límpidos quando resfriados a 10 °C;
- índice de iodo — não superior a 140 (**5.5.29.10**).

Os veículos não aquosos devem ser selecionados com especial cuidado, pois não podem ser irritantes, tóxicos ou sensibilizantes e não devem interferir na eficácia terapêutica da preparação. Em casos excepcionais, nomes muito difundidos, porém diferentes dos adotados pela Denominação Comum Brasileira para Fármacos podem ser citados como “outra denominação”.

5 MÉTODOS GERAIS

5.1 MÉTODOS GERAIS APLICADOS A MEDICAMENTOS

5.1.1 DETERMINAÇÃO DE PESO

O teste se aplica a formas farmacêuticas sólidas em dose unitária (comprimidos não revestidos, comprimidos revestidos, pastilhas, cápsulas duras e moles e supositórios), formas farmacêuticas sólidas acondicionadas em recipientes para dose unitária (pós estéreis, pós liofilizados, pós para injetáveis e pós para reconstituição de uso oral) e a formas farmacêuticas sólidas e semissólidas acondicionadas em recipientes para doses múltiplas (granulados, pós, géis, cremes, pomadas e pós para reconstituição).

As pesagens são feitas em balanças de sensibilidade adequada.

PROCEDIMENTO PARA PRODUTOS EM DOSE UNITÁRIA

Para produtos em dose unitária, o teste permite verificar se as unidades de um mesmo lote apresentam uniformidade de peso. Para realizar o teste, é necessário determinar, previamente, o peso médio de unidades do lote.

Comprimidos não revestidos ou revestidos com filme

Pesar, individualmente, 20 comprimidos e determinar o peso médio. Pode-se tolerar não mais que duas unidades fora dos limites especificados na **Tabela 1**, em relação ao peso médio, porém, nenhuma poderá estar acima ou abaixo do dobro das porcentagens indicadas.

Comprimidos com revestimento açucarado (drágeas)

Pesar, individualmente, 20 drágeas e determinar o peso médio. Pode-se tolerar não mais que cinco unidades fora dos limites especificados na **Tabela 1**, em relação ao peso médio, porém, nenhuma poderá estar acima ou abaixo do dobro das porcentagens indicadas.

Cápsulas duras

Pesar, individualmente, 20 unidades, remover o conteúdo de cada uma, limpar adequadamente e pesar novamente. Determinar o peso do conteúdo de cada cápsula pela

diferença de peso entre a cápsula cheia e a vazia. Com os valores obtidos, determinar o peso médio do conteúdo. Pode-se tolerar não mais que duas unidades fora dos limites especificados na **Tabela 1**, em relação ao peso médio do conteúdo, porém, nenhuma poderá estar acima ou abaixo do dobro das porcentagens indicadas.

Cápsulas moles

Proceder como descrito para *Cápsulas duras*. Para determinar o peso médio do conteúdo, cortar as cápsulas previamente pesadas e lavá-las com éter etílico ou outro solvente adequado. Deixar os invólucros expostos ao ar, em temperatura ambiente, até completa evaporação do solvente. Pesar novamente.

Supositórios e óvulos

Pesar, individualmente, 20 supositórios ou óvulos e determinar o peso médio. Pode-se tolerar não mais que duas unidades fora dos limites especificados na **Tabela 1**, em relação ao peso médio, porém, nenhuma poderá estar acima ou abaixo do dobro das porcentagens indicadas.

Pós estéreis, pós liofilizados e pós para injetáveis

Realizar o teste com 20 unidades. Remover os lacres metálicos, no caso de frascos-ampola. Retirar rótulos que possam sofrer danos durante o teste. Secar, se necessário, a superfície externa dos recipientes. Pesar, individualmente, as 20 unidades, com as respectivas tampas. Remover o conteúdo e lavar os respectivos recipientes utilizando água e em seguida etanol. Secar em estufa a 105 °C, por 1 hora, ou em temperaturas inferiores a essa, dependendo da natureza do material, até peso constante. Resfriar à temperatura ambiente, recolocar a tampa e pesar novamente. A diferença entre as duas pesagens representa o peso do conteúdo. Determinar o peso médio do conteúdo das 20 unidades. Pode-se tolerar não mais que duas unidades fora dos limites especificados na **Tabela 1**, em relação ao peso médio, porém, nenhuma poderá estar acima ou abaixo do dobro das porcentagens indicadas.

Pós para reconstituição (uso oral)

Proceder conforme descrito para *Pós estéreis, pós liofilizados e pós para injetáveis*. Pode-se tolerar não mais que duas unidades fora dos limites especificados na **Tabela 1**, em relação ao peso médio, porém, nenhuma poderá estar acima ou abaixo do dobro das porcentagens indicadas.

Tabela 1 – Critérios de avaliação da determinação de peso para formas farmacêuticas sólidas em dose unitária.

<i>Formas farmacêuticas em dose unitária</i>	<i>Peso médio</i>	<i>Limites de variação</i>
Comprimidos não revestidos ou revestidos com filme, comprimidos efervescentes, comprimidos sublinguais, comprimidos vaginais e pastilhas	80 mg ou menos	± 10,0%
	mais que 80 mg e menos que 250 mg	± 7,5%
	250 mg ou mais	± 5,0%
Comprimidos com revestimento açucarado (drágeas)	25 mg ou menos	± 15,0%
	mais que 25 mg e até 150 mg	± 10,0%
	mais que 150 mg e menos que 300 mg	± 7,5%
	300 mg ou mais	± 5,0%
Cápsulas duras e moles, cápsulas vaginais	menos que 300 mg	± 10,0%
	300 mg ou mais	± 7,5%
Supositórios e óvulos	independente do peso médio	± 5,0 %
Pós estéreis, pós liofilizados e pós para injetáveis	mais que 40 mg*	± 10,0%
Pós para reconstituição (uso oral)	menos que 300 mg	± 10,0%
	300 mg ou mais	± 7,5%

(*) Se o peso médio for de 40 mg ou menos, submeter ao teste de *Uniformidade de doses unitárias* (5.1.6).

PROCEDIMENTO PARA PRODUTOS EM DOSES MÚLTIPLAS

Para produtos acondicionados em recipientes para doses múltiplas, o teste permite verificar a homogeneidade no envase.

Pós para reconstituição (uso oral e parenteral)

Pesar, individualmente, 10 unidades. Remover o conteúdo e lavar os respectivos recipientes utilizando solvente adequado. Secar, esfriar à temperatura ambiente e pesar novamente. A diferença entre as duas pesagens representa o peso do conteúdo.

Determinar o peso médio do conteúdo das 10 unidades. Os valores individuais não diferem de ±10% em relação ao peso médio.

Granulados, pós, géis, cremes e pomadas

Nota: para realizar o teste, é necessário conhecer a quantidade nominal do envase.

Pesar, individualmente, 10 unidades. Remover o conteúdo e lavar os respectivos recipientes utilizando solvente adequado. Secar, esfriar à temperatura ambiente e pesar novamente. A diferença entre as duas pesagens representa o peso do conteúdo.

Determinar o peso médio do conteúdo das 10 unidades. O peso médio dos conteúdos não é inferior ao peso declarado e o peso individual de nenhuma das unidades testadas é inferior à porcentagem indicada na **Tabela 2**, em relação ao peso declarado.

Caso não seja cumprida essa exigência, determinar o peso individual do conteúdo de 20 unidades adicionais. O peso médio do conteúdo das 30 unidades não é inferior ao peso declarado, e o peso individual de não mais que uma unidade em 30 é inferior à porcentagem indicada na **Tabela 2**, em relação ao peso declarado.

Tabela 2 – Critérios de avaliação da determinação de peso para formas farmacêuticas em doses múltiplas.

<i>Formas farmacêuticas em doses múltiplas</i>	<i>Peso declarado</i>	<i>Porcentagem mínima em relação ao peso declarado</i>
Granulados, pós, géis, cremes e pomadas	até 60 g	90,0%
	acima de 60 g e até 150 g	92,5%
	acima de 150,0 g	95,0%

5.1.2 DETERMINAÇÃO DE VOLUME

O teste de determinação de volume é requerido para produtos líquidos em recipientes para doses múltiplas e produtos líquidos em recipientes para dose única. O teste se aplica tanto a preparações líquidas quanto a preparações líquidas obtidas a partir de pós para reconstituição. O teste não é requerido para produtos líquidos em recipientes para dose única quando, na monografia individual, constar requerimento para *Uniformidade de doses unitárias* (5.1.6).

PROCEDIMENTO

Produtos líquidos em recipientes para doses múltiplas (exceto injetáveis)

Separar 10 unidades. Remover os lacres metálicos, quando for o caso. Retirar rótulos que possam sofrer danos durante o teste. Pesar, individualmente, cada recipiente com as respectivas tampas. Homogeneizar, remover e reunir os conteúdos e reservar para a determinação da densidade de massa. Lavar os recipientes e as tampas com água e, em seguida, com etanol. Secar em estufa a 105 °C, por uma hora, ou em temperatura compatível com o material do recipiente, até peso constante. Esfriar à temperatura ambiente, recolocar a tampa e outras partes correspondentes e pesar novamente. A diferença entre as duas pesagens representa o peso do conteúdo. Determinar os volumes individuais correspondentes (V), em mL, utilizando a expressão:

$$V = \frac{m}{\rho}$$

em que

m = peso do conteúdo, em g;

ρ = densidade de massa do produto, em g/mL, determinada a 20 °C, conforme descrito em *Determinação da densidade de massa e densidade relativa* (5.2.5).

A partir dos valores obtidos, calcular o volume médio das unidades testadas. O volume médio não é inferior ao volume declarado e o volume individual de nenhuma das unidades testadas é inferior a 95,0% do volume declarado.

Produtos líquidos em recipientes para doses múltiplas obtidos a partir de pós para reconstituição (exceto injetáveis)

Separar 10 unidades. Reconstituir cada unidade conforme indicado no rótulo. Proceder conforme descrito em *Produtos líquidos em recipientes para doses múltiplas (exceto injetáveis)*.

A partir dos valores obtidos, calcular o volume médio das unidades testadas. O volume médio não é inferior ao volume declarado e o volume individual de nenhuma das unidades testadas é inferior a 95,0% ou superior a 110,0% do volume declarado.

Produtos líquidos em recipientes para dose única (exceto injetáveis)

Separar 10 unidades. Verter, separadamente, o conteúdo de cada unidade em provetas secas calibradas de capacidade que não exceda 2,5 vezes o volume a ser medido, tomando precauções para evitar a formação de bolhas. Deixar o líquido escoar por 5 segundos, a menos que indicado de maneira diferente na monografia individual. Efetuar a medição.

A partir dos valores obtidos, calcular o volume médio das unidades testadas. O volume médio não é inferior ao volume declarado, e o volume individual de nenhuma das unidades testadas é inferior a 95,0% ou superior a 110,0% do volume declarado.

Produtos líquidos injetáveis

O teste se aplica a produtos líquidos injetáveis acondicionados em recipientes como ampolas, frascos-ampola, bolsas plásticas, frascos plásticos, carpules ou seringas pré-carregadas. Os recipientes são preenchidos com pequeno excesso volume, de acordo com as características do produto, para permitir a administração do volume declarado. Os excessos mínimos de volume recomendados na **Tabela 1** geralmente são suficientes para permitir a retirada e a administração do volume declarado.

Tabela 1 – Excesso de volume recomendado para produtos líquidos injetáveis.

Volume declarado (mL)	Excesso mínimo de volume recomendado	
	móveis / mL	viscosos / mL
0,5	0,10	0,12
1,0	0,10	0,15
2,0	0,15	0,25
3,0	0,20	0,35
4,0	0,25	0,45
5,0	0,30	0,50
10,0	0,50	0,70
20,0	0,60	0,90
30,0	0,80	1,20
50,0 ou mais	2%	3%

Suspensões e emulsões devem ser agitadas antes da retirada do conteúdo e antes da determinação da densidade. Preparações oleosas ou muito viscosas podem ser aquecidas, se necessário, segundo as indicações do rótulo ou a 37 °C, e agitadas vigorosamente antes da retirada do conteúdo. Os conteúdos são então esfriados entre 20 °C e 25 °C antes da medição do volume.

Para injetáveis em recipientes para dose única, testar 6 unidades se o volume declarado é igual ou superior a 10 mL, 10 unidades se o volume declarado é superior a 3 mL e inferior a 10 mL, ou 12 unidades se o volume declarado é igual ou inferior a 3 mL. Remover o conteúdo total de cada unidade com auxílio de seringa de capacidade que não exceda 3 vezes o volume a ser medido, munida de agulha

número 21 com não menos que 2,5 cm de comprimento. Eliminar bolhas eventualmente existentes na agulha e na seringa e transferir o conteúdo da seringa, sem esvaziar a agulha, para proveta seca calibrada de capacidade que não exceda 2,5 vezes o volume a ser medido. Alternativamente, o conteúdo da seringa pode ser transferido para béquer seco tarado, sendo o volume calculado pelo peso do líquido, em gramas, dividido pela sua densidade. Para recipientes com volume declarado de 2 mL ou menos, os conteúdos dos recipientes podem ser reunidos para obter o volume necessário para a medição, devendo-se utilizar seringas e agulhas secas separadas para cada recipiente. O conteúdo de recipientes com volume declarado de 10 mL ou mais pode ser determinado esvaziando-se o conteúdo de cada recipiente diretamente em provetas calibradas ou béqueres tarados.

O volume de cada recipiente examinado não é inferior ao volume declarado. No caso de recipientes com volume declarado de 2 mL ou menos, o volume dos conteúdos reunidos não é inferior à soma dos volumes declarados dos recipientes utilizados no teste.

Para injetáveis em recipientes para doses múltiplas rotulados para conter um número específico de doses de um determinado volume, selecionar uma unidade e proceder conforme descrito para injetáveis em recipientes para dose única, utilizando número de seringas e agulhas separadas equivalente ao número de doses especificadas no rótulo. O volume dispensado por cada seringa não é inferior ao volume declarado por dose.

Para injetáveis em cartuchos ou seringas pré-carregadas, testar uma unidade se o volume declarado é igual ou superior a 10 mL, 3 unidades se o volume declarado é superior a 3 mL e inferior a 10 mL ou 5 unidades se o volume declarado é igual ou inferior a 3 mL. Ajustar aos recipientes os acessórios necessários para sua utilização (agulha, êmbolo, corpo de seringa), quando for o caso, e transferir o conteúdo de cada recipiente, sem esvaziar a agulha, para béquer seco tarado, empurrando o êmbolo lenta e regularmente. Calcular o volume, em mililitros, dividindo o peso do líquido, em gramas, pela sua densidade. O volume de cada recipiente não é inferior ao volume declarado.

Para preparações injetáveis de grande volume (infusões parenterais), selecionar duas unidades e transferir o conteúdo de cada recipiente para provetas secas calibradas de capacidade que não exceda 2,5 vezes o volume a ser medido. O volume de cada recipiente não é inferior ao volume declarado.

5.1.3 DETERMINAÇÃO DE RESISTÊNCIA MECÂNICA EM COMPRIMIDOS

Os testes de resistência mecânica, tais como dureza e friabilidade, são considerados oficiais dentro do contexto legal desta Farmacopeia, constituindo-se em elementos úteis na avaliação da qualidade integral dos comprimidos. Estes testes visam demonstrar a resistência dos comprimidos à ruptura provocada por quedas ou fricção.

5.1.3.1 TESTE DE DUREZA

O teste de dureza permite determinar a resistência do comprimido ao esmagamento ou à ruptura sob pressão radial. A dureza de um comprimido é proporcional à força de compressão e inversamente proporcional à sua porosidade. O teste se aplica, principalmente, a comprimidos não revestidos.

O teste consiste em submeter o comprimido à ação de um aparelho que meça a força, aplicada diametralmente, necessária para esmagá-lo. A força é medida em newtons (N).

APARELHAGEM

Podem ser utilizados diferentes tipos de aparelhos, os quais diferem basicamente quanto ao mecanismo empregado para exercer a pressão. A força pode ser exercida manualmente ou mecanicamente. À medida que a pressão aumenta, um êmbolo, uma placa ou um pistão aplica determinada força sobre o comprimido, apoiado em base fixa. O aparelho é calibrado com precisão de 1 N.

PROCEDIMENTO

O teste é realizado com 10 comprimidos, eliminando qualquer resíduo superficial antes de cada determinação. Os comprimidos são testados, individualmente, obedecendo sempre à mesma orientação (considerar a forma, presença de ranhura e gravação). Expressar o resultado como a média dos valores obtidos nas determinações. O resultado do teste é informativo.

5.1.3.2 TESTE DE FRIABILIDADE

O teste de friabilidade permite determinar a resistência dos comprimidos à abrasão, quando submetidos à ação mecânica de aparelhagem específica. O teste se aplica, unicamente, a comprimidos não revestidos.

O teste consiste em pesar com exatidão um número determinado de comprimidos, submetê-los à ação do aparelho e retirá-los depois de efetuadas 100 rotações. Após remover qualquer resíduo de pó dos comprimidos, eles são novamente pesados. A diferença entre o peso inicial e o final representa a friabilidade, medida em função da porcentagem de pó perdido.

APARELHAGEM

O aparelho (**Figura 1**) consiste de um cilindro rotativo, com $287,0 \pm 4,0$ mm de diâmetro e $38,0 \pm 2,0$ mm de profundidade, constituído de polímero sintético transparente com faces internas polidas de baixa atividade estática, o qual gira em torno de seu eixo a uma velocidade de 25 ± 1 rotações por minuto. Uma das faces do cilindro é removível. Os comprimidos são recolhidos a cada volta do cilindro por uma projeção curva com raio interno de $80,5 \pm 5,0$ mm que se estende do centro à parede externa do cilindro, e levados a uma altura de $156,0 \pm 2,0$ mm, de onde caem repetidamente.

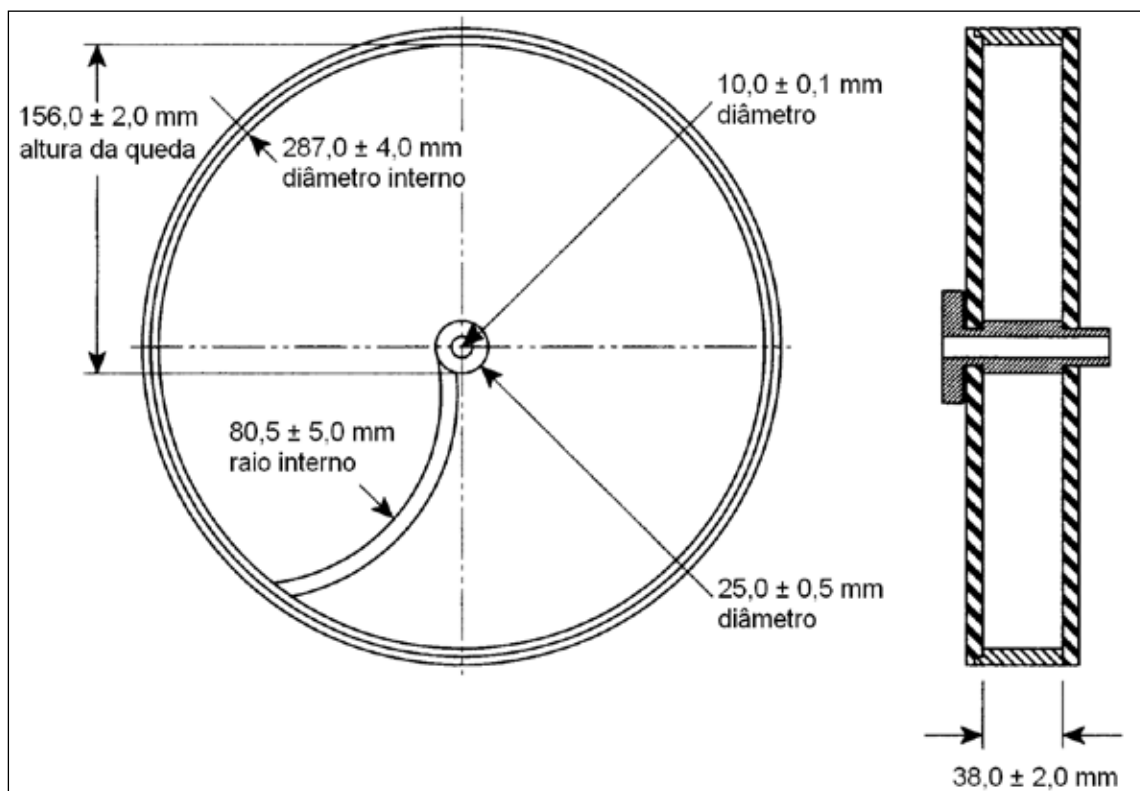


Figura 1 – Aparelho para teste de friabilidade (friabilômetro).

PROCEDIMENTO

Para comprimidos com peso médio igual ou inferior a 0,65 g, utilizar 20 comprimidos. Para comprimidos com peso médio superior a 0,65 g, utilizar 10 comprimidos. Pesar, com exatidão, os comprimidos, introduzi-los no aparelho. Ajustar a velocidade para 25 rotações por minuto e o tempo de teste para 4 minutos. Decorrido o prazo, remover qualquer resíduo de pó da superfície dos comprimidos e pesar novamente. Nenhum comprimido pode apresentar-se, ao final do teste, quebrado, lascado, rachado ou partido. São considerados aceitáveis os comprimidos com perda igual ou inferior a 1,5% do seu peso ou a porcentagem estabelecida na monografia. Se o resultado for duvidoso ou se a perda for superior ao limite especificado, repetir o teste por mais duas vezes, considerando-se, na avaliação, o resultado médio das três determinações.

5.1.4 TESTES DE DESINTEGRAÇÃO

5.1.4.1 TESTE DE DESINTEGRAÇÃO PARA COMPRIMIDOS E CÁPSULAS

O teste de desintegração permite verificar se comprimidos e cápsulas se desintegram dentro do limite de tempo especificado, quando seis unidades do lote são submetidas à ação de aparelhagem específica sob condições experimentais descritas.

O teste se aplica a comprimidos não revestidos, revestidos com filme ou com revestimento açucarado (drágeas), comprimidos com revestimento entérico, comprimidos sublinguais, comprimidos solúveis, comprimidos dispersíveis, cápsulas duras e cápsulas moles. Pode ser aplicado a comprimidos mastigáveis, nesse caso as condições e critérios de avaliação constarão na monografia individual. O teste não se aplica a pastilhas e comprimidos ou cápsulas de liberação controlada (prolongada).

A desintegração é definida, para os fins desse teste, como o estado no qual nenhum resíduo das unidades testadas (cápsulas ou comprimidos) permanece na tela metálica do aparelho de desintegração, salvo fragmentos insolúveis de revestimento de comprimidos ou invólucros de cápsulas. Consideram-se, também, como desintegradas as unidades que durante o teste se transformam em massa pastosa, desde que não apresentem núcleo palpável.

APARELHAGEM

Consiste de sistema de cestas e tubos (**Figura 1**), de recipiente apropriado para o líquido de imersão (um béquer com capacidade de 1 litro), de termostato para manter o líquido a 37 ± 1 °C e de mecanismo para movimentar verticalmente a cesta e os tubos no líquido de imersão, com frequência constante e percurso específico. O volume do líquido de imersão deverá ser suficiente para que, ao atingir o ponto mais alto do percurso, a parte inferior da cesta fique, no mínimo, a 25 mm abaixo da superfície do líquido, e que no ponto mais baixo fique, no mínimo, a 25 mm do fundo do béquer. Os movimentos ascendente e descendente deverão ter a mesma velocidade e a mudança do sentido do movimento deve ser suave.

A cesta consiste em seis tubos de vidro ou acrílico transparente, abertos em ambos os lados. As dimensões dos tubos são: comprimento $77,5 \pm 2,5$ mm, diâmetro interno entre 20,7 mm e 23,0 mm e espessura das paredes aproximadamente 2 mm.

Os tubos são mantidos verticalmente, adaptando-se em cada extremidade da cesta um disco de material transparente adequado, com diâmetro entre 88,0 mm e 92,0 mm e espessura entre 5,0 mm e 8,5 mm, possuindo seis orifícios nos quais são introduzidos os tubos. Os seis orifícios equidistam do centro de cada disco, estando igualmente espaçados. Na face externa do disco inferior encontra-se uma tela de arame (diâmetro de $0,635 \pm 0,030$ mm) de aço inoxidável, com abertura entre 1,8 mm e 2,2 mm, presa por meio de três parafusos.

Para o teste de desintegração de cápsulas, uma tela de arame de aço inoxidável, semelhante àquela adaptada ao disco inferior da cesta, ou outro dispositivo adequado pode ser adaptado à face externa do disco superior para evitar que as cápsulas escapem dos tubos durante o teste.

As partes que constituem a cesta são montadas e mantidas firmemente unidas mediante eixo metálico central, com diâmetro de cerca de 5 mm. A extremidade superior do eixo central deve ter dispositivo para fixar a cesta ao mecanismo que produz o movimento vertical do sistema.

Quando indicado, deve ser adicionado em cada tubo da cesta um disco cilíndrico de material transparente adequado, com densidade relativa entre 1,18 e 1,20, diâmetro de $20,70 \pm 0,15$ mm, e espessura de $9,50 \pm 0,15$ mm. Cada disco possui cinco orifícios, cada um com 2 mm de diâmetro, sendo um orifício no eixo do cilindro e os outros quatro equidistantes, dispostos sobre um círculo de 6 mm de raio relativo ao centro do disco. A superfície lateral do disco possui quatro moedas equidistantes, com profundidade de $2,6 \pm 0,1$ mm, em forma de V, as quais, no lado superior do disco, medem $9,4 \pm 0,2$ mm de largura, e no lado inferior, 1,6 mm. Todas as superfícies do disco são lisas. O desenho e montagem da cesta podem variar desde que as especificações para os tubos e abertura das telas sejam mantidas.

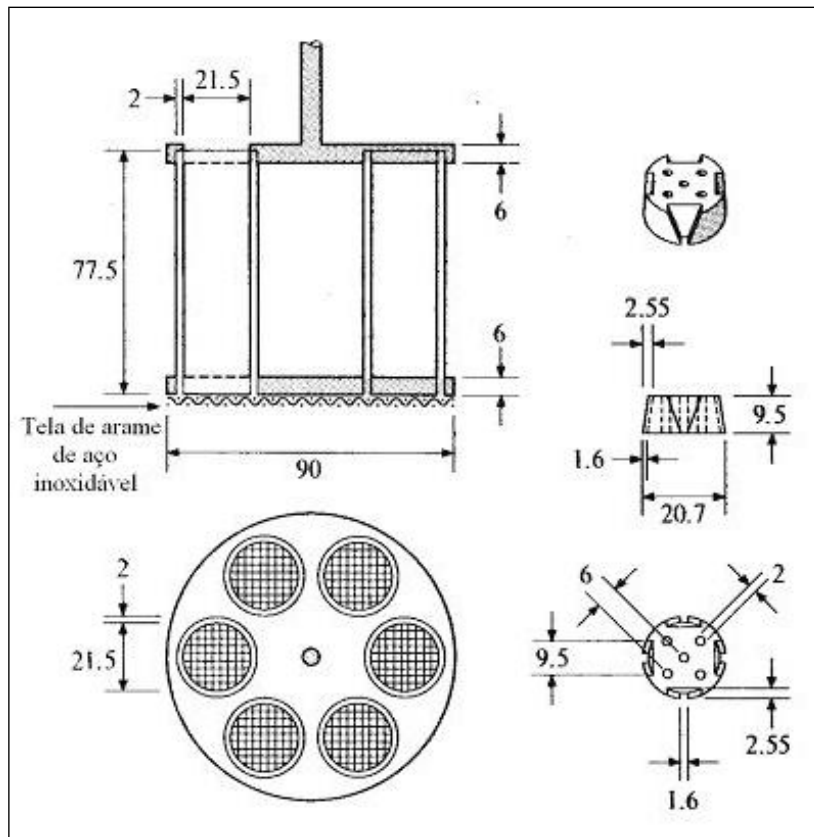


Figura 1 – Aparelho para teste de desintegração de comprimidos e cápsulas (dimensões em mm).

PROCEDIMENTO

Comprimidos não revestidos

Utilizar seis comprimidos no teste. Colocar um comprimido em cada um dos seis tubos da cesta, adicionar um disco a cada tubo e acionar o aparelho, utilizando água mantida a 37 ± 1 °C como líquido de imersão, a menos que outro líquido seja especificado na monografia do medicamento.

Ao final do intervalo de tempo especificado, cessar o movimento da cesta e observar o material em cada um dos tubos. Todos os comprimidos devem estar completamente desintegrados. Se os comprimidos não se desintegrarem devido à aderência aos discos, repetir o teste com seis outros comprimidos, omitindo os discos. Ao final do teste, todos os comprimidos devem estar completamente desintegrados. O limite de tempo estabelecido como critério geral para a desintegração de comprimidos não

revestidos é de 30 minutos, a menos que indicado de maneira diferente na monografia individual.

Comprimidos com revestimento açucarado (drágeas) ou revestidos com filme

Utilizar seis comprimidos no teste. Colocar um comprimido em cada um dos seis tubos da cesta. Colocar um disco em cada tubo e acionar o aparelho, utilizando água mantida a 37 ± 1 °C, como líquido de imersão. Ao final do intervalo de tempo especificado, cessar o movimento da cesta e observar o material em cada um dos tubos. Se os comprimidos não estiverem completamente desintegrados, testar outros seis comprimidos, substituindo a água por ácido clorídrico 0,1 M, mantido a 37 ± 1 °C, como líquido de imersão. Ao final do intervalo de tempo especificado, cessar o movimento da cesta e observar o material em cada um dos tubos. Todos os comprimidos devem estar completamente desintegrados. Se os comprimidos não se desintegrarem devido à aderência aos discos, repetir o teste com seis outros comprimidos, omitindo os discos. Ao final do teste, todos os comprimidos devem estar completamente desintegrados. O limite de tempo estabelecido como critério geral para a desintegração de comprimidos revestidos com filme é de 30 minutos, e para comprimidos com revestimento açucarado (drágeas) é de 60 minutos, a menos que indicado de maneira diferente na monografia individual.

Comprimidos ou cápsulas com revestimento entérico (gastro-resistentes)

Utilizar seis unidades no teste. Colocar uma unidade em cada um dos seis tubos da cesta. Acionar o aparelho, sem adicionar os discos, utilizando ácido clorídrico 0,1 M mantido a 37 ± 1 °C como líquido de imersão, por 60 minutos ou o tempo especificado na monografia individual. Cessar o movimento da cesta e observar os comprimidos ou cápsulas. Nenhuma unidade pode apresentar qualquer sinal de desintegração, rachadura ou amolecimento, que possibilite o extravasamento do seu conteúdo. Colocar um disco em cada tubo e acionar o aparelho, utilizando solução tampão fosfato pH 6,8 mantido a 37 ± 1 °C como líquido de imersão. Decorridos 45 minutos ou o tempo especificado na monografia, cessar o movimento da cesta e observar o material em cada um dos tubos. Todos os comprimidos ou cápsulas devem estar completamente desintegrados, podendo restar apenas fragmentos de revestimento insolúveis. Se os comprimidos ou cápsulas não se desintegrarem devido à aderência aos discos, repetir o teste com seis outras unidades, omitindo os discos. Ao final do teste, todos os comprimidos ou cápsulas devem estar completamente desintegrados. O teste não se aplica a cápsulas não revestidas que contêm preparação de liberação entérica.

Comprimidos sublinguais

Realizar o teste conforme descrito para *Comprimidos não revestidos*, omitindo o uso de discos. Após 5 minutos, todos os comprimidos devem estar completamente desintegrados.

Comprimidos solúveis e comprimidos dispersíveis

Realizar o teste conforme descrito para *Comprimidos não revestidos*, utilizando água mantida entre 15 °C e 25 °C, como líquido de imersão. Após 3 minutos, todos os comprimidos devem estar completamente desintegrados.

Cápsulas gelatinosas (duras)

Realizar o teste conforme descrito para *Comprimidos não revestidos*, omitindo o uso dos discos. Utilizar uma tela com abertura de 1,8 mm a 2,2 mm, de arame de aço inoxidável adaptada à tampa da cesta, conforme descrito no item *Aparelhagem*. Observar as cápsulas após 45 minutos ou conforme especificado na monografia do medicamento. Todas as cápsulas devem estar completamente desintegradas, ou restando, na tela, apenas fragmentos insolúveis de consistência mole.

Cápsulas moles

Realizar o teste conforme descrito para *Comprimidos não revestidos*, utilizando os discos. Observar as cápsulas após 30 minutos ou conforme especificado na monografia do medicamento. Todas as cápsulas devem estar completamente desintegradas, ou restando, na tela, apenas fragmentos insolúveis de consistência mole. Se as cápsulas não se desintegrarem devido à aderência aos discos, repetir o teste com seis outras unidades, omitindo os discos. Ao final do teste, todas as cápsulas devem estar completamente desintegradas.

5.1.4.2 TESTE DE DESINTEGRAÇÃO DE SUPPOSITÓRIOS, ÓVULOS E COMPRIMIDOS VAGINAIS

Este teste permite verificar a maior ou menor capacidade dessas formas farmacêuticas de amolecerem ou se desagregarem em meio líquido, no espaço de tempo prescrito.

Considera-se desintegração completa quando o supositório ou óvulo apresentar:

- a) dissolução completa;
- b) separação completa de seus componentes, acumulando-se substâncias graxas fundidas na superfície do líquido, depositando-se os pós insolúveis no fundo do recipiente e dissolvendo-se os componentes solúveis da amostra, sendo que a distribuição dos componentes ocorre de um ou mais dos modos descritos acima;
- c) amolecimento da amostra que pode ser acompanhado pela mudança da sua forma sem que ocorra separação completa de seus componentes; o amolecimento deve ser tal que, ao pressionar a amostra amolecida com bastão de vidro, não se perceba existência de camada mais dura na sua superfície;
- d) ruptura da cápsula gelatinosa de óvulos, permitindo liberação de seus componentes;

e) ausência de resíduo sobre o disco perfurado ou, quando houver, tenha a consistência de massa mole que não ofereça resistência à pressão de bastão de vidro.

APARELHAGEM

A aparelhagem (**Figura 1**) consiste de cilindro de vidro ou plástico, transparente, com paredes de espessura apropriada, em cujo interior se encontra preso, por três ganchos de metal, um dispositivo metálico que consiste de dois discos perfurados de aço inoxidável, contendo cada um 39 orifícios de 4 mm de diâmetro cada. O diâmetro de cada disco é tal que permite a sua introdução no cilindro transparente, ficando os discos afastados de, aproximadamente, 30 cm. A determinação é levada a efeito utilizando-se três aparelhos, contendo cada um uma única amostra. Cada aparelho é introduzido no interior de béquer de, pelo menos, 4 litros de capacidade, contendo água à temperatura de 36 °C a 37 °C, a menos que indicado de maneira diferente na monografia individual. O béquer é provido de agitador que opere em velocidade lenta e dispositivo que permita inverter o cilindro sem retirá-lo da água.

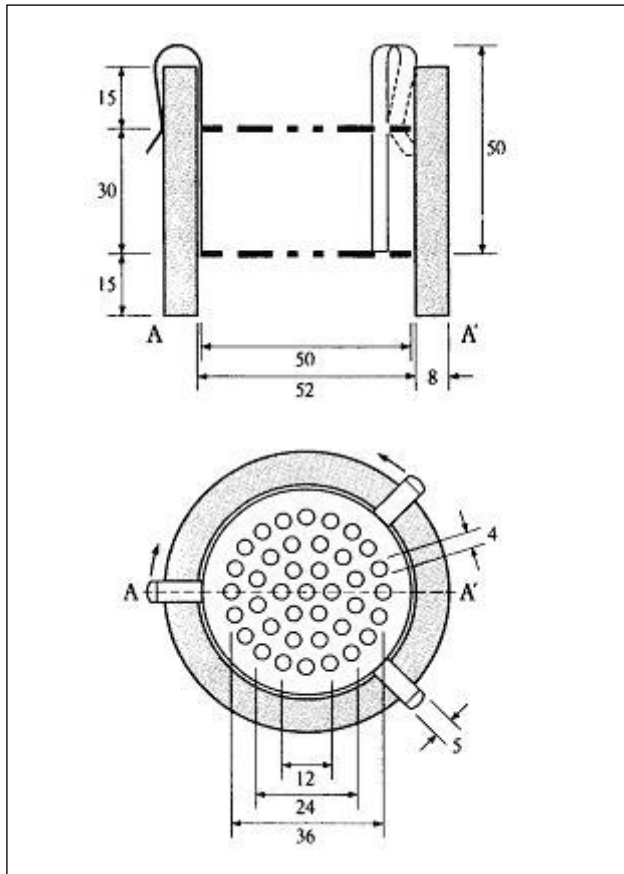


Figura 1 – Aparelho para teste de desintegração de supositórios, óvulos e comprimidos vaginais (dimensões em mm).

PROCEDIMENTO

Supositórios e óvulos

Utilizar três supositórios ou óvulos. Colocar cada um deles sobre o disco inferior do dispositivo, introduzir e fixar o disco no interior do cilindro. Inverter o aparelho a cada

10 minutos. Examinar as amostras depois de decorrido o tempo prescrito na monografia. O teste é considerado satisfatório se todas as amostras se apresentarem desintegradas. O limite de tempo estabelecido como critério geral para a desintegração é de 30 minutos para supositórios, óvulos e comprimidos vaginais com base hidrofóbica, e de 60 minutos para supositórios com base hidrofílica, a menos que indicado de maneira diferente na monografia individual.

Comprimidos vaginais

Utilizar o aparelho descrito em *Desintegração de supositórios e óvulos*, montado conforme **Figura 2**. Introduzir o cilindro em béquer de diâmetro adequado contendo água entre 36 °C e 37 °C que deve cobrir uniformemente as perfurações do disco. Utilizar três aparelhos, colocando em cada um deles um comprimido vaginal sobre o disco superior. Cobrir o aparelho com uma placa de vidro para assegurar a umidade adequada. Examinar o estado de cada amostra depois de decorrido o tempo prescrito na monografia. O teste é considerado satisfatório se todas as amostras se apresentarem desintegradas.

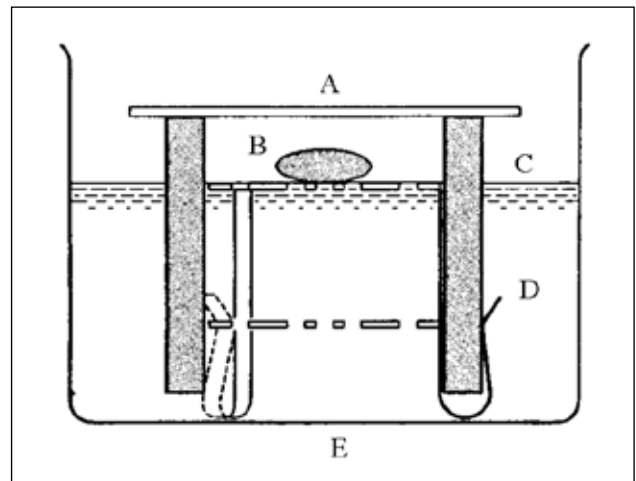


Figura 2 – Aparelho para teste de desintegração de supositórios, óvulos e comprimidos vaginais.

A, placa de vidro; B, comprimido vaginal; C, superfície da água; D, água; E, fundo do recipiente.

5.1.5 TESTE DE DISSOLUÇÃO

O teste de dissolução possibilita determinar a quantidade de substância ativa dissolvida no meio de dissolução quando o produto é submetido à ação de aparelhagem específica, sob condições experimentais descritas. O resultado é expresso em porcentagem da quantidade declarada no rótulo. O teste se destina a demonstrar se o produto atende às exigências constantes na monografia do medicamento em comprimidos; cápsulas e outros casos em que o teste seja requerido.

APARELHAGEM PARA OS MÉTODOS 1 E 2

O aparelho de dissolução consiste de um sistema de três componentes, descritos a seguir.

(1) Recipientes abertos de forma cilíndrica e fundo hemisférico (cubas), feitos em vidro boro silicato, plástico ou outro material transparente e inerte, aos quais pode ser adaptada tampa de material inerte, com aberturas adequadas para o agitador, coleta de amostras e inserção de termômetro. As cubas podem apresentar as seguintes dimensões e capacidades: 185 ± 25 mm de altura e 102 ± 4 mm de diâmetro interno para uma capacidade nominal de um litro; 290 ± 10 mm de altura e 102 ± 4 mm de diâmetro interno para uma capacidade nominal de dois litros; 290 ± 10 mm de altura e 150 ± 5 mm de diâmetro interno para uma capacidade nominal de quatro litros.

(2) Hastes em aço inoxidável para prover agitação do meio, que podem apresentar sob duas formas: cestas (*Método 1*) ou pás (*Método 2*) (**Figuras 1 e 2**). A haste deve ser centralizada de tal forma que, ao ser acionada, seu eixo de rotação não se afaste mais de 2 mm em relação ao eixo vertical do recipiente contendo o meio de dissolução.

(3) Um motor que possibilita ajustar a velocidade de rotação da haste àquela especificada na monografia individual,

mantendo-a nos limites de $\pm 4\%$. A rotação não deve produzir efeitos indesejáveis na hidrodinâmica do sistema.

As cubas são imersas em banho de água termostatizado, de material transparente e tamanho adequado, em que a temperatura seja mantida a $37 \text{ }^\circ\text{C} \pm 0,5 \text{ }^\circ\text{C}$ durante a execução do teste. O aparelho deve ser isento de qualquer fonte de vibração, inclusive externa, que possa influir na hidrodinâmica do sistema. De preferência, o aparelho deve possibilitar a visualização das amostras e dos agitadores durante o teste.

Método 1: Cestas

Quando especificado na monografia, utiliza-se como agitador uma haste de aço inoxidável, em cuja extremidade se adapta uma cesta do mesmo material (**Figura 1**). A tela padrão utilizada na confecção da cesta possui diâmetro de fio de 0,25 mm e abertura de malha quadrada de $0,40 \pm 0,04$ mm (mesh 40), salvo especificação em contrário na monografia individual. A amostra deve ser colocada dentro da cesta seca, antes do início do teste. Durante sua execução, uma distância de 25 ± 2 mm deve ser mantida entre a parte inferior da cesta e o fundo interno do recipiente que contém o meio de dissolução.

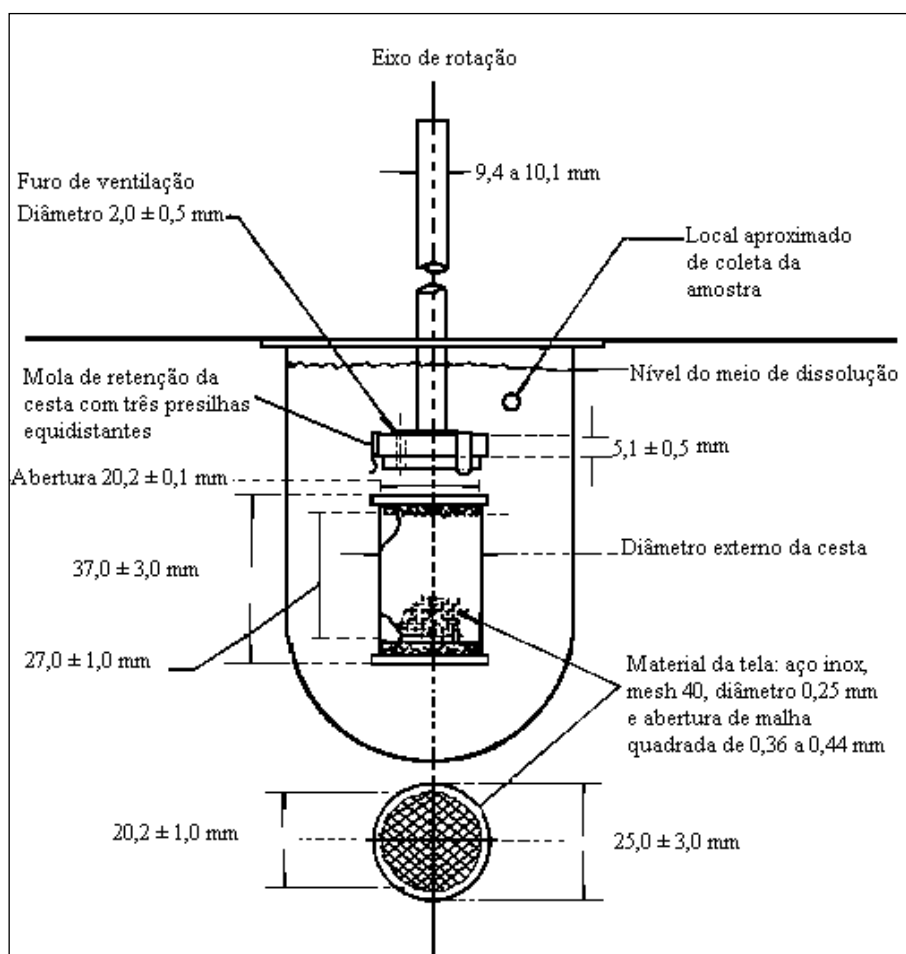


Figura 1 – Método 1 (Cestas). A cesta e a cuba não estão na mesma proporção.

Método 2: Pás

Quando especificado na monografia, utiliza-se como agitador uma haste de aço inoxidável, revestida ou não de material inerte, cuja extremidade apresenta a forma de pá (**Figura 2**), capaz de girar suavemente e sem desvio de eixo durante o tempo e velocidade especificados na monografia correspondente. A amostra deve ser adicionada, sempre que possível, antes do início do teste. Durante sua execução,

uma distância de 25 ± 2 mm deve ser mantida entre o extremo inferior das pás e o fundo interno do recipiente que contém o meio de dissolução.

É importante que as amostras não flutuem no meio de dissolução. Pode-se recorrer a um dispositivo apropriado, confeccionado em fio de aço espiralado em poucas voltas e em diâmetro suficiente para a prisionar a cápsula ou o comprimido sem deformá-los nem reduzir a área de contato com o meio.

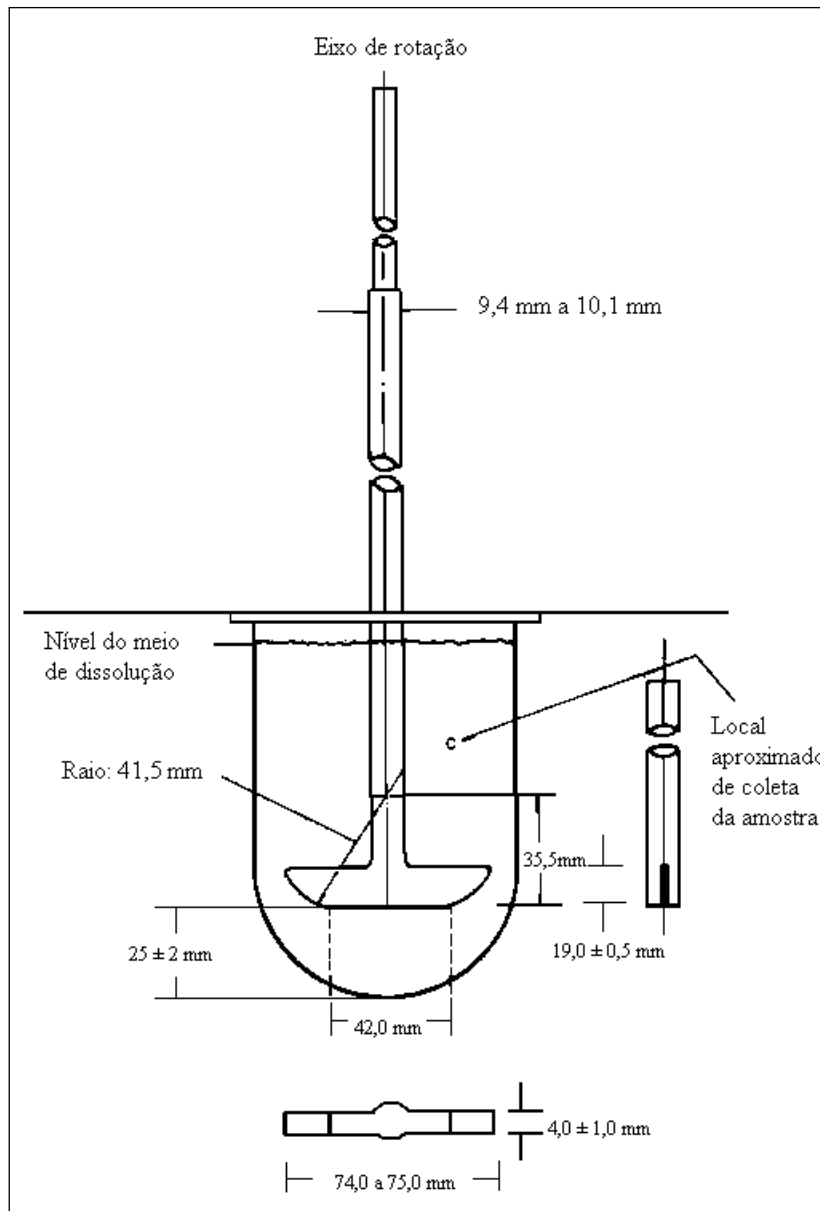


Figura 2 – Método 2 (Pás). A pá e a cuba não estão na mesma proporção.

APARELHAGEM PARA O MÉTODO 3

Método 3: Cilindros Alternantes

O aparelho de dissolução para o *Método 3* consiste de uma série de frascos cilíndricos de fundo plano; uma série de cilindros de vidro com sistema de fecho de material inerte (aço inoxidável ou outro material adequado) e telas confeccionadas de material não adsorvente e não reativo, destinadas a serem acopladas nas partes: superior e inferior

dos cilindros. Um motor e um dispositivo de encaixe dos cilindros devem possibilitar movimento alternante vertical, ascendente e descendente, dos cilindros nos frascos e, também, propiciar deslocamento horizontal do cilindro para outro frasco disposto em uma fila diferente.

Os frascos permanecem parcialmente imersos em um banho de água, de dimensões adequadas, que possibilita a termo estatização a $37 \text{ °C} \pm 0,5 \text{ °C}$ durante o período de ensaio. O aparelho deve estar isento de qualquer vibração,

interna ou externa, que possa influir no movimento suave ascendente e descendente dos cilindros. O aparelho deve possuir dispositivo de ajuste da velocidade de movimento alternante, de acordo com o preconizado na monografia individual, com variação máxima de $\pm 5\%$.

Preferentemente, o aparelho deve possibilitar a visualização dos cilindros e das amostras em análise em seu interior. Os frascos possuem tampa adequada, a qual deve permanecer fixa durante a realização do ensaio. Os componentes do conjunto possuem as dimensões apresentadas na **Figura 3**, a menos que haja alguma especificação diferenciada na monografia.

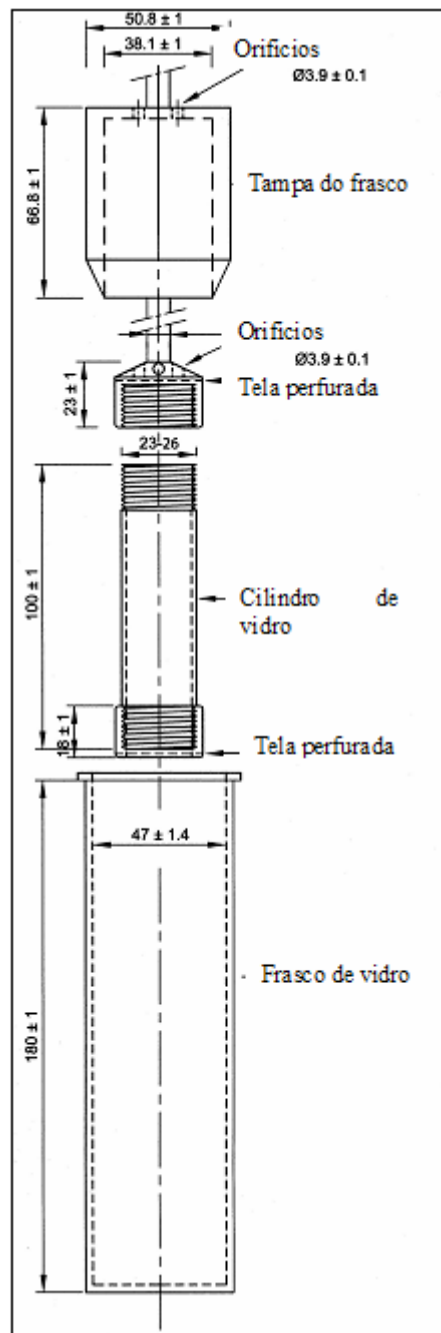


Figura 3 – Método 3 (Cilindros alternantes).
As dimensões indicadas são em milímetros.

MEIO DE DISSOLUÇÃO

Utiliza-se o meio de dissolução especificado na monografia do produto, previamente degaseificado por procedimento conveniente, quando necessário, para evitar a formação de bolhas que possam interferir na velocidade de dissolução a ser medida. Quando o meio de dissolução for solução tampão, o pH deve ser ajustado a $\pm 0,05$ unidades do valor do pH especificado na monografia do produto.

TEMPO DE DISSOLUÇÃO

Quando um único tempo for especificado na monografia do produto, ele representa o tempo máximo dentro do qual deve ser dissolvida a quantidade mínima, em porcentagem, de substância ativa nela estabelecida. Quando mais de um tempo for especificado na monografia, devem ser tomadas alíquotas, adequadamente medidas, ao final de cada tempo indicado.

PROCEDIMENTO GERAL PARA OS MÉTODOS 1 E 2

Montar e verificar a aparelhagem conforme especificações mencionadas anteriormente, a fim de reduzir, ao mínimo, fatores que alterem significativamente a hidrodinâmica do sistema (desvio de eixo, vibração, etc.). Adicionar o volume medido do *Meio de dissolução* especificado na monografia do produto, convenientemente degaseificado, caso necessário, ao recipiente da aparelhagem de dissolução. Manter a temperatura do meio a $37\text{ °C} \pm 0,5\text{ °C}$, retirando o termômetro antes de iniciar a agitação. No caso do *Método 1*, colocar a amostra dentro da cesta seca. No caso do *Método 2*, colocar a amostra dentro do recipiente de dissolução, como descrito anteriormente. Em ambos os casos, ao observar formação de bolhas na superfície das amostras, quando em contato com o meio de dissolução, verificar sua influência no resultado. Iniciar imediatamente a agitação, conforme velocidade pré-fixada. Em intervalo(s) de tempo especificado(s) na monografia do produto, retirar alíquota para análise da região intermediária entre a superfície do meio de dissolução e a parte superior do cesto ou pás, a não menos que 1 cm da parede interna do recipiente (**Figuras 1 e 2**). Durante a retirada da alíquota, manter a agitação. Filtrar imediatamente as amostras, caso não esteja utilizando filtros acoplados ao sistema de amostragem. Os filtros empregados devem ser inertes, não adsorver porção significativa do fármaco e possuir porosidade adequada. De acordo com o especificado na monografia do produto, o volume de amostra retirado pode ou não ser repostado. Se necessária a reposição, o mesmo meio de dissolução aquecido a 37 °C deve ser utilizado. Caso a reposição do meio de dissolução não seja realizada, corrigir o volume nos cálculos. Após filtração e diluição (quando necessário) da alíquota, a quantificação do fármaco é efetuada mediante a técnica indicada na monografia do produto. Repetir o teste com doses unitárias adicionais, conforme necessário, considerando os *Critérios de aceitação*.

Dissolução de cápsulas: caso se obtenha resultado insatisfatório, repetir o teste da seguinte forma: quando o meio de dissolução for água ou tampão com pH inferior a 6,8, utilizar o mesmo meio de dissolução especificado com

adição de pepsina purificada com atividade de, no máximo, 750 000 unidades/ 1000 mL. Para meio de dissolução com pH igual ou superior a 6,8, adicionar pancreatina de, no máximo, 1750 unidades de protease/ 1000 mL.

PROCEDIMENTO PARA FORMAS FARMACÊUTICAS DE LIBERAÇÃO RETARDADA

Empregar o *Método A* ou o *Método B* ou o método indicado na monografia individual.

Método A

Estágio ácido: utilizar 750 mL de HCl 0,1 M como *Meio de dissolução* nas cubas quando empregando os Métodos 1 e 2. Montar o aparelho de dissolução conforme descrito em *Aparelhagem para os Métodos 1 e 2* e adicionar uma unidade de ensaio em cada cuba ou cesta, conforme o caso. Proceder ao teste com a velocidade especificada na monografia por 2 horas. Ao final deste tempo, retirar uma alíquota do *Meio de dissolução* e, imediatamente, executar o *Estágio tampão pH 6,8*. Determinar a quantidade de fármaco dissolvido na alíquota amostrada, empregando método analítico adequado.

Estágio tampão pH 6,8: executar o preparo do estágio tampão e ajuste do pH em 5 minutos. Com o aparelho de dissolução operando na velocidade especificada para o produto, adicionar ao *Meio de dissolução* do *Estágio ácido* 250 mL de solução de fosfato de sódio tribásico 0,20 M previamente climatizado a $37\text{ }^{\circ}\text{C} \pm 0,5\text{ }^{\circ}\text{C}$. Ajustar, se necessário, o pH para $6,8 \pm 0,05$ com HCl 2 M ou NaOH 2 M. Continuar operando o aparelho de dissolução por 45 minutos, ou o tempo especificado na monografia. Ao final deste tempo, retirar alíquota do *Meio de dissolução* do *Estágio tampão pH 6,8* e determinar a quantidade de fármaco dissolvido, empregando método analítico adequado.

Método B

Estágio ácido: utilizar 1000 mL de HCl 0,1 M como *Meio de dissolução* nas cubas e montar o aparelho de dissolução conforme descrito em *Aparelhagem para os Métodos 1 e 2*. Adicionar uma unidade de ensaio em cada cuba ou cesta, conforme o caso. Proceder ao teste com a velocidade especificada na monografia por 2 horas. Ao final desse tempo, retirar uma alíquota do *Meio de dissolução* e, imediatamente, executar o *Estágio tampão pH 6,8*. Determinar a quantidade de fármaco dissolvido na alíquota amostrada, empregando método analítico adequado.

Estágio tampão pH 6,8: empregar tampão fosfato pH 6,8 previamente climatizado a $37\text{ }^{\circ}\text{C} \pm 0,5\text{ }^{\circ}\text{C}$. Drenar o meio de dissolução do *Estágio ácido* das cubas e adicionar 1000 mL de meio de dissolução tampão fosfato pH 6,8. Como alternativa pode-se remover cada cuba com o meio do *Estágio ácido* do aparelho de dissolução e substituir por outra cuba com o meio do *Estágio tampão pH 6,8*, transferindo cuidadosamente a unidade de ensaio do medicamento em teste. Continuar operando o aparelho de dissolução por 45 minutos, ou o tempo especificado na monografia. Ao final desse tempo,

retirar alíquota do meio de dissolução do *Estágio tampão pH 6,8* e determinar a quantidade de fármaco dissolvido, empregando método analítico adequado. O tampão pH 6,8 pode ser preparado pela mistura de 3 volumes de HCl 0,1 M e 1 volume de solução de fosfato de sódio tribásico 0,20 M, ajustando, se necessário, o pH para $6,8 \pm 0,05$ com HCl 2 M ou NaOH 2 M.

PROCEDIMENTO PARA O MÉTODO 3

Formas farmacêuticas de liberação imediata: empregando o Método 3, adicionar o volume do *Meio de dissolução* especificado na monografia do produto em cada frasco do aparelho, dispor os frascos no banho do instrumental para climatizar a $37\text{ }^{\circ}\text{C} \pm 0,5\text{ }^{\circ}\text{C}$ e remover os termômetros antes de iniciar o teste. Colocar uma unidade de dosagem da amostra em cada um dos seis cilindros alternantes, evitando a formação de bolhas de ar na superfície do material, e, imediatamente, iniciar a operação do aparelho de acordo com o especificado na monografia individual do produto. Durante o movimento ascendente e descendente dos cilindros, a amplitude em altura deve situar-se entre 9,9 e 10,1 cm. No(s) intervalo(s) de tempo especificado(s) na monografia individual, erguer os cilindros e amostrar uma alíquota do *Meio de dissolução* de cada frasco, da região intermédia entre a superfície do líquido e o fundo do frasco. Após filtração e diluição (quando necessário) da alíquota, realizar análise quantitativa do fármaco dissolvido de acordo com o preconizado na monografia individual do produto. Se necessário, repetir o teste com unidades adicionais do medicamento. Repor o volume de meio amostrado com igual volume de *Meio de dissolução* fresco mantido a $37\text{ }^{\circ}\text{C}$ ou, em situações onde comprovadamente não seja necessária a reposição do meio, efetuar a correção da alteração do volume durante os cálculos. Manter os frascos cobertos com suas respectivas tampas durante a execução do teste e verificar periodicamente a temperatura do meio. Para o meio e o tempo de dissolução seguir as orientações gerais indicadas em *Meio de dissolução* e *Tempo de dissolução*.

Formas farmacêuticas de liberação prolongada: empregando o Método 3, executar o procedimento conforme descrito em *Formas farmacêuticas de liberação imediata* e seguir as orientações gerais indicadas em *Meio de dissolução* e *Tempo de dissolução*. Os tempos são expressos em horas e normalmente são indicados pelo menos 3 intervalos de tempo.

Formas farmacêuticas de liberação retardada: empregando o Método 3, tomar como base o procedimento indicado em Método B para Formas farmacêuticas de liberação retardada, empregando uma fila de frascos para o *Estágio ácido* e a fila sucessiva de frascos para o estágio com solução tampão pH 6,8, adicionando o volume de meio especificado na monografia (usualmente 300 mL). Os tempos de coleta são os especificados na monografia ou os gerais indicados em Método B para Formas farmacêuticas de liberação retardada.

CRITÉRIOS DE ACEITAÇÃO PARA FORMAS FARMACÊUTICAS DE LIBERAÇÃO IMEDIATA

O produto cumpre o teste se os resultados atenderem as exigências descritas na **Tabela 1**, salvo especificação em contrário na monografia individual.

Tabela 1 – Critérios de aceitação para o teste de dissolução de formas farmacêuticas de liberação imediata.

<i>Estágios</i>	<i>Nº de amostras testadas</i>	<i>Critérios de aceitação</i>
E_1	06	Cada unidade apresenta resultado maior ou igual a $Q + 5\%$
E_2	06	Média de 12 unidades ($E_1 + E_2$) é igual ou maior que Q e nenhuma unidade apresenta resultado inferior a $Q - 15\%$.
E_3	12	Média de 24 unidades ($E_1 + E_2 + E_3$) é igual ou maior do que Q , não mais que duas unidades apresentam resultados inferiores a $Q - 15\%$ e nenhuma unidade apresenta resultado inferior a $Q - 25\%$.

O termo Q corresponde à quantidade dissolvida de fármaco, especificada na monografia individual, expressa como porcentagem da quantidade declarada. Os valores 5%, 15% e 25% também representam porcentagens da quantidade declarada.

Em circunstâncias especiais, a porcentagem máxima de dissolução deve ser estabelecida experimentalmente. Nesses casos, assegurar um valor de Q_∞ (quantidade dissolvida em tempo infinito) verificando que duas dosagens consecutivas não diferem entre si mais de 2% após 10 minutos.

Estágio E_1

No *Estágio E_1* são testadas seis unidades. Se cada unidade, individualmente, apresentar resultado igual ou maior do que $Q + 5\%$, o produto está em conformidade com o especificado, não sendo necessário efetuar o *Estágio E_2* .

Estágio E_2

Caso o critério para o *Estágio E_1* não seja atendido, repetir o teste com mais seis unidades. Se a média das doze unidades testadas (*Estágios E_1 e E_2*) é maior ou igual a Q e, se nenhuma das unidades testadas apresentar resultado

inferior a $Q - 15\%$, o produto está em conformidade com o especificado, não sendo necessário efetuar o *Estágio E_3* .

Estágio E_3

Caso o critério para o *Estágio E_2* ainda não seja atendido, repetir o teste com mais 12 unidades. Se a média das 24 unidades testadas (*Estágios E_1, E_2 e E_3*) é maior ou igual a Q , no máximo duas unidades apresentam resultados inferiores a $Q - 15\%$ e nenhuma unidade apresentar resultado inferior a $Q - 25\%$, o produto está em conformidade com o especificado. Caso o critério para o *Estágio E_3* ainda não seja atendido, o produto é considerado insatisfatório.

CRITÉRIOS DE ACEITAÇÃO PARA FORMAS FARMACÊUTICAS DE LIBERAÇÃO PROLONGADA

O produto cumpre o teste se os resultados preencherem as exigências apresentadas na **Tabela 2**, salvo especificação em contrário na monografia individual. Os termos Q_1 e Q_2 correspondem à quantidade mínima e máxima de fármaco dissolvido em cada intervalo de tempo especificado na monografia, expressos como porcentagem da quantidade declarada. No último tempo a especificação pode ser apresentada apenas com um valor de Q mínimo. Os termos L_1, L_2 e L_3 referem-se aos três possíveis estágios de avaliação da liberação (L).

Tabela 2 - Critérios de aceitação para o teste de dissolução (liberação) realizado para formas farmacêuticas de liberação prolongada.

<i>Estágios</i>	<i>Nº de unidades testadas</i>	<i>Critérios de aceitação</i>
L_1	6	Cada resultado individual se insere no intervalo estabelecido (Q1 e Q2) para cada determinado tempo e nenhum resultado individual é inferior ao Q do último tempo.
L_2	6	A média de 12 unidades ($E_1 + E_2$) se insere no intervalo estabelecido (Q1 e Q2) para cada determinado tempo e não é inferior ao Q do último tempo. Nenhuma unidade individual apresenta resultado que supera os limites de Q1 e Q2 em 10% da quantidade declarada, para cada determinado tempo, e nenhum resultado individual fornece valor inferior ao Q do último tempo que supera em 10% a quantidade declarada.
L_3	12	A média de 24 unidades ($E_1 + E_2 + E_3$) se insere no intervalo estabelecido (Q1 e Q2) para cada determinado tempo e não é inferior ao Q do último tempo. Não mais que 2 unidades das 24 testadas apresentam resultados que superam os limites de Q1 e Q2 em 10% da quantidade declarada, para cada determinado tempo, e não mais que 2 unidades das 24 testadas apresentam resultados com valor inferior ao Q do último tempo que superem em 10% a quantidade declarada. Nenhuma unidade individual apresenta resultado que supera os limites de Q1 e Q2 em 20% da quantidade declarada, para cada determinado tempo, e nenhum resultado individual fornece valor inferior ao Q do último tempo que supera em 20% a quantidade declarada.

5

CRITÉRIOS DE ACEITAÇÃO PARA FORMAS FARMACÊUTICAS DE LIBERAÇÃO RETARDADA

O produto cumpre o teste se os resultados preencherem as exigências apresentadas na **Tabela 3** no *Estágio ácido* (Métodos A ou B) e, também, as exigências indicadas na **Tabela 4** no *Estágio tampão pH 6,8* (Métodos A ou B),

salvo especificação em contrário na monografia individual. Empregar o valor de Q indicado na monografia do produto e, quando não especificado, empregar 75% como valor de Q no *Estágio tampão pH 6,8*. Os termos A_1 , A_2 e A_3 referem-se aos três possíveis estágios de avaliação no *Estágio ácido* (A) e os termos B_1 , B_2 e B_3 referem-se aos três possíveis estágios de avaliação no *Estágio tampão pH 6,8* (B).

Tabela 3 - Critérios de aceitação para o *Estágio ácido* do teste de dissolução (Métodos A ou B) realizado para Formas farmacêuticas de liberação retardada.

<i>Estágios</i>	<i>Nº de unidades testadas</i>	<i>Critérios de aceitação</i>
A_1	06	Nenhuma unidade individual apresenta quantidade dissolvida superior a 10% do declarado.
A_2	06	A média de 12 unidades não é superior a 10% do declarado e nenhuma unidade individual apresenta quantidade dissolvida superior a 25% do declarado.
A_3	12	A média de 24 unidades não é superior a 10% do declarado e nenhuma unidade individual apresenta quantidade dissolvida superior a 25% do declarado.

Tabela 4 – Critérios de aceitação para o *Estágio tampão pH 6,8* do teste de dissolução (Métodos A ou B) realizado para Formas farmacêuticas de liberação retardada.

<i>Estágios</i>	<i>Nº de unidades testadas</i>	<i>Critérios de aceitação</i>
B_1	06	Cada unidade apresenta resultado maior ou igual a $Q + 5\%$
B_2	06	Média de 12 unidades ($B_1 + B_2$) é igual ou maior que Q e nenhuma unidade apresenta resultado inferior a $Q - 15\%$.
B_3	12	Média de 24 unidades ($B_1 + B_2 + B_3$) é igual ou maior do que Q , não mais que duas unidades apresentam resultados inferiores a $Q - 15\%$ e nenhuma unidade apresenta resultado inferior a $Q - 25\%$.

5.1.6 UNIFORMIDADE DE DOSES UNITÁRIAS

Para assegurar a administração de doses corretas, cada unidade do lote de um medicamento deve conter quantidade do componente ativo próxima da quantidade declarada. O teste de uniformidade de doses unitárias permite avaliar a quantidade de componente ativo em unidades individuais do lote e verificar se esta quantidade é uniforme nas unidades testadas. As especificações deste teste se aplicam

às formas farmacêuticas com um único fármaco ou com mais de um componente ativo. A menos que indicado de maneira diferente na monografia individual, o teste se aplica, individualmente, a cada componente ativo do produto.

A uniformidade das doses unitárias de formas farmacêuticas pode ser avaliada por dois métodos: *Variação de peso* e *Uniformidade de Conteúdo*. A aplicação de cada método considerando a forma farmacêutica, dose e proporção do fármaco é apresentada na **Tabela 1**.

Tabela 1 – Aplicação do método de *Uniformidade de Conteúdo* (UC) ou de *Variação de peso* (VP) de acordo com a forma farmacêutica, dose e proporção do fármaco.

<i>Forma Farmacêutica</i>	<i>Tipo</i>	<i>Subtipo</i>	<i>Dose e proporção do fármaco</i>	
			≥ 25 mg e $\geq 25\%$	< 25 mg ou $< 25\%$
Comprimidos	não revestidos		VP	UC
	revestidos	filme	VP	UC
		outros	UC	UC
Cápsulas	duras		VP	UC
	moles	suspensões, emulsões ou géis	UC	UC
		soluções	VP	VP
Sólidos acondicionados em recipientes para dose única	componente único		VP	VP
	múltiplos componentes	solução liofilizada no recipiente final	VP	VP
		outros		UC
Soluções acondicionadas em recipientes para dose única			VP	VP
Outros			UC	UC

O método de *Uniformidade de Conteúdo* para preparações em doses unitárias baseia-se no doseamento do conteúdo individual do componente ativo de um número de doses unitárias para determinar se o conteúdo individual está dentro dos limites especificados. O método de *Uniformidade de Conteúdo* pode ser aplicado em todos os casos.

O método de *Variação de peso* pode ser aplicado às seguintes formas farmacêuticas:

1. soluções acondicionadas em recipientes para dose única e em cápsulas moles;

2. sólidos (incluindo pós, grânulos e sólidos estéreis) acondicionados em recipientes para dose única que não contêm outras substâncias adicionadas, sejam elas ativas ou inativas;

3. sólidos (incluindo sólidos estéreis) acondicionados em recipientes para dose única, contendo ou não substâncias ativas ou inativas adicionadas, que tenham sido preparados a partir de soluções homogêneas liofilizadas nos recipientes finais, e sejam rotulados de modo a indicar este modo de preparação;

4. cápsulas duras, comprimidos não revestidos ou revestidos com filme, contendo 25 mg ou mais da substância ativa compreendendo 25% ou mais, em peso, da dose unitária ou, no caso de cápsulas duras, o conteúdo da cápsula, exceto que a uniformidade de outras substâncias ativas presentes em menores proporções deve ser demonstrada pelo método de *Uniformidade de Conteúdo*.

O método de *Uniformidade de Conteúdo* é exigido para todas as formas farmacêuticas que não atendem às condições especificadas para aplicação do método de *Varição de peso*.

UNIFORMIDADE DE CONTEÚDO

Para determinar a uniformidade de doses unitárias pelo método de uniformidade de conteúdo separar, no mínimo, 30 unidades e proceder conforme descrito para as formas farmacêuticas indicadas. Quando a quantidade de componente ativo de uma dose unitária for diferente do especificado no doseamento, fazer os ajustes de diluição das soluções e/ou o volume das alíquotas de modo a obter a concentração do componente ativo na solução final semelhante à do doseamento. No caso de doseamento por titulação, utilizar titulante com concentração diferente, se necessário, para consumo de volume adequado de titulante. Considerar qualquer modificação das diluições para efetuar os cálculos.

Quando houver procedimento especial para o teste de uniformidade de conteúdo na monografia individual, fazer a correção necessária dos resultados obtidos conforme descrito a seguir.

1. Pesquisar quantidade de unidades do produto suficiente para efetuar o doseamento e o procedimento especial do teste de uniformidade de conteúdo apresentados na monografia individual. Reduzir os comprimidos a pó fino (ou misturar os conteúdos das cápsulas, soluções, suspensões, emulsões, géis ou sólidos em recipientes para dose única) para obter mistura homogênea. Se não for possível obter mistura homogênea desta forma, usar solventes apropriados ou outros procedimentos para obter solução contendo o fármaco. Empregar alíquotas apropriadas desta solução para os ensaios especificados.

2. Analisar, separadamente, porções da amostra, medidas com precisão, conforme o procedimento indicado para o doseamento (D) e o procedimento especial indicado para uniformidade de conteúdo (E), descritos na monografia individual.

3. Calcular a quantidade de fármaco por peso médio utilizando os resultados obtidos pelo procedimento de doseamento (D) e pelo procedimento especial (E).

4. Calcular o fator de correção (F) segundo a equação:

$$F = D/E$$

em que

D = quantidade do componente ativo por peso médio da forma farmacêutica obtida pelo procedimento de doseamento;

E = quantidade do componente ativo por peso médio da forma farmacêutica obtida pelo procedimento especial.

Se $(100|D - E|)/D$ for superior a 10, não é válido o uso de F .

1. Se F estiver entre 0,970 e 1,030, não há necessidade de correção.

2. A correção será aplicada quando o valor de F estiver entre 0,900 e 0,970 e entre 1,030 e 1,100 e deve ser efetuada calculando-se a quantidade do fármaco em cada unidade, multiplicando-se as quantidades obtidas no procedimento especial pelo fator de correção F .

Formas farmacêuticas sólidas

Analisar, individualmente, 10 unidades conforme indicado na monografia individual para o doseamento, a menos que um procedimento especial para uniformidade de conteúdo seja descrito na monografia. Calcular o *Valor de Aceitação (VA)*.

Formas farmacêuticas líquidas

Analisar, individualmente, 10 unidades conforme indicado na monografia individual para o doseamento, a menos que um procedimento especial para uniformidade de conteúdo seja descrito na monografia. Conduzir o teste, individualmente, em quantidade homogênea do material que é removida de cada recipiente em condições normais de uso. Expressar o resultado como quantidade dispensada por unidade. Calcular o *Valor de Aceitação (VA)*.

Valor de Aceitação para Uniformidade de Conteúdo

Calcular o *Valor de Aceitação (VA)* segundo a equação:

$$VA = |M - \bar{X}| + ks$$

cujos termos são definidos na **Tabela 2**.

VARIAÇÃO DE PESO

Para determinar a uniformidade de doses unitárias pelo método de variação de peso separar, no mínimo, 30 unidades e proceder conforme descrito para as formas farmacêuticas indicadas. A quantidade de fármaco por unidade é estimada a partir do resultado do doseamento e dos pesos individuais, assumindo-se distribuição homogênea do componente ativo. As quantidades individuais estimadas (x_i) são calculadas segundo a equação:

$$x_i = p_i \times A/P$$

em que

p_i = pesos individuais das unidades ou dos conteúdos das unidades testadas;

A = quantidade de componente ativo, expressa em porcentagem da quantidade declarada, determinada no doseamento;

P = peso médio das unidades utilizadas no doseamento.

Comprimidos não revestidos ou revestidos com filme

Pesar, exatamente e individualmente, 10 comprimidos. A partir do resultado do doseamento e do peso individual de cada comprimido, estimar a quantidade de componente ativo em cada unidade e expressar os resultados individuais em porcentagem da quantidade declarada. Calcular o *Valor de Aceitação (VA)*.

Cápsulas duras

Pesar, exatamente e individualmente, 10 cápsulas, preservando a identidade de cada uma. Remover, cuidadosamente, o conteúdo e pesar as cápsulas vazias. Calcular o peso do conteúdo de cada cápsula e, a partir do resultado do doseamento, estimar a quantidade de componente ativo em cada cápsula. Expressar os resultados individuais em porcentagem da quantidade declarada. Calcular o *Valor de Aceitação (VA)*.

Cápsulas moles

Pesar, exatamente e individualmente, 10 cápsulas, preservando a identidade de cada uma. Cortar as cápsulas com lâmina e retirar o conteúdo, lavando os invólucros com solvente adequado. Deixar os invólucros à temperatura ambiente, por 30 minutos, para completa evaporação do solvente, tomando precauções para evitar adição ou perda de umidade. Pesar as cápsulas vazias e calcular o peso do conteúdo de cada cápsula. Estimar a quantidade de componente ativo em cada cápsula a partir do resultado do doseamento e do peso do conteúdo de cada cápsula. Calcular o *Valor de Aceitação (VA)*.

Formas farmacêuticas sólidas (exceto comprimidos e cápsulas)

Proceder como indicado em *Cápsulas duras*. Calcular o *Valor de Aceitação*.

Formas farmacêuticas líquidas

Pesar, exatamente e individualmente, a quantidade de líquido que é removida de cada um de 10 recipientes em condições normais de uso. Se necessário, calcular o volume equivalente do conteúdo removido após a determinação da densidade. Estimar a quantidade de componente ativo em cada recipiente a partir do resultado do doseamento e do peso do conteúdo removido dos recipientes individuais. Calcular o *Valor de Aceitação*.

Valor de Aceitação para Variação de Peso

Calcular o *Valor de Aceitação* conforme descrito em *Valor de Aceitação para Uniformidade de Conteúdo*, exceto que as quantidades individuais de componente ativo nas unidades são substituídas pelas quantidades individuais estimadas.

CRITÉRIOS

Aplicar os critérios a seguir, tanto para *Uniformidade de Conteúdo* como para *Variação de peso*, a menos que indicado de maneira diferente na monografia individual.

Formas farmacêuticas sólidas e líquidas

O produto cumpre o teste de uniformidade de doses unitárias se o *Valor de Aceitação* calculado para as 10 primeiras unidades testadas não é maior que L_1 . Se o *Valor de Aceitação* for maior que L_1 , testar mais 20 unidades e calcular o *Valor de Aceitação*. O produto cumpre o teste de uniformidade de doses unitárias se o *Valor de Aceitação* final calculado para as 30 unidades testadas não é maior que L_1 e a quantidade de componente ativo de nenhuma unidade individual é menor que $(1 - L_2 \times 0,01)M$ ou maior que $(1 + L_2 \times 0,01)M$. A menos que indicado de maneira diferente na monografia individual, L_1 é 15,0 e L_2 é 25,0.

Tabela 2 – Termos e expressões para o cálculo do Valor de Aceitação (VA).

Variável	Definição	Condições	Valores
\bar{X}	Média dos conteúdos individuais (x_1, x_2, \dots, x_n), expressa como porcentagem da quantidade declarada.		
x_1, x_2, \dots, x_n	Conteúdos individuais das unidades testadas, expressos como porcentagem da quantidade declarada.		
n	Número de unidades testadas		
k	Constante de aceitabilidade	Se $n = 10$, então $k =$ Se $n = 30$, então $k =$	2,4 2,0
s	Desvio padrão da amostra		$\left[\frac{\sum_{i=1}^n (x_i - \bar{x})^2}{n - 1} \right]^{1/2}$
M a ser utilizado quando $T \leq 101,5$ (caso 1)	Valor de referência	Se $98,5\% \leq \bar{X} \leq 101,5\%$, então Se $\bar{X} < 98,5\%$, então Se $\bar{X} > 101,5\%$, então	$M = X$ ($VA = ks$) $M = 98,5\%$ ($VA = 98,5 - \bar{X} + ks$) $M = 101,5\%$ ($VA = \bar{X} - 101,5 + ks$)
M a ser utilizado quando $T > 101,5$ (caso 2)	Valor de referência	Se $98,5 \leq \bar{X} \leq T$, então Se $\bar{X} < 98,5\%$, então Se $\bar{X} > T$, então	$M = \bar{X}$ ($VA = ks$) $M = 98,5\%$ ($VA = 98,5 - \bar{X} + ks$) $M = T$ ($VA = \bar{X} - T + ks$)
Valor de Aceitação (VA)			Fórmula geral: $ M - \bar{X} + ks$ Os cálculos são especificados acima para os diferentes casos
$L1$	Valor máximo permitido para o valor de aceitação		$L1 = 15,0$ a menos que especificado de forma diferente na monografia individual
$L2$	Desvio máximo permitido para cada unidade testada em relação ao valor de M utilizado nos cálculos do valor de aceitação.	Nenhum resultado individual é menor que $(1 - L2 \times 0,01)M$ ou maior que $(1 + L2 \times 0,01)M$	$L2 = 25,0$ a menos que especificado de forma diferente na monografia individual
T	Média dos limites especificados na monografia individual para a quantidade ou potência declarada, expressa em porcentagem.	T é igual a 100% a menos que outro valor tenha sido aprovado por razões de estabilidade; nestes casos, T é maior que 100%.	

5.1.7 CONTAMINAÇÃO POR PARTÍCULAS

5.1.7.1 PARTÍCULAS SUB-VISÍVEIS

A contaminação de injetáveis por partículas é a presença de materiais insolúveis, estranhos e móveis que não sejam bolhas de ar.

As especificações exigidas para as preparações farmacêuticas encontram-se descritas nas monografias específicas.

A contaminação, por partículas, das preparações para uso parentérico e das preparações para perfusão é constituída de partículas estranhas não solúveis e móveis, além das bolhas de gás que se encontram, involuntariamente, nessas preparações. Para a determinação da contaminação por partículas especificam-se a seguir 2 métodos: *método 1* (ensaio de contagem de partículas por bloqueio da luz) e *método 2* (ensaio de contagem de partículas por microscopia óptica). Para a determinação de partículas não visíveis nas preparações injetáveis e nas preparações para perfusão utilize de preferência o *método 1*. Em determinadas preparações, entretanto, pode ser necessário realizar ensaios de contagem de partículas por bloqueio da luz em primeiro lugar e só depois por microscopia óptica para poder concluir quanto à conformidade dos resultados obtidos.

A pesquisa das partículas não visíveis efetuada aplicando um destes métodos, ou mesmo os dois, não é possível para todas as preparações injetáveis. Quando o *método 1* não é aplicável, por exemplo no caso das preparações pouco límpidas ou muito viscosas, o ensaio é realizado pelo *método 2* (caso das emulsões, das soluções coloidais e das preparações de lipossomas). Do mesmo modo, um ensaio de contagem de partículas por microscopia óptica pode igualmente ser exigido no caso de produtos que formem bolhas de ar ou de gás quando passam através do detector. Se a viscosidade da preparação é tal que o exame por um ou outro dos métodos é impossível, pode efetuar-se uma diluição quantitativa com um diluente apropriado de modo a reduzir a viscosidade até o grau considerado suficiente para permitir o ensaio.

Os resultados obtidos quando se examina uma unidade ou um grupo de unidades não pode ser extrapolado com confiabilidade a outras unidades que não foram analisadas. Por consequência, convém estabelecer planos de amostragem estatisticamente válidos se quiser tirar conclusões válidas, a partir dos dados recolhidos, para determinar o grau de contaminação particulado de um grande grupo de unidades.

A água utilizada nos ensaios é livre de partículas. Água livre de partículas pode ser obtida por filtração em membrana de porosidade de 0,22 µm.

MÉTODO 1 – CONTAGEM DE PARTÍCULAS POR BLOQUEIO DA LUZ

Equipamento

Utilizar contador de partículas com funcionamento baseado no princípio de bloqueio de luz que possibilite a determinação do tamanho das partículas e seu número conforme suas dimensões.

Calibração

Calibrar o equipamento com o auxílio de partículas esféricas padrões de tamanho compreendido entre 10 a 25 µm. Essas partículas padrões são dispersas em água livre de partículas. Evitar a agregação das partículas durante a dispersão.

Precauções

Realizar o teste em condições de contaminação limitada, preferencialmente, em capela de fluxo laminar. Lavar a vidraria e o equipamento de filtração utilizado, com exceção das membranas filtrantes, com solução detergente morna e enxaguar com água até que todo o detergente seja removido. Imediatamente antes do uso, enxaguar o equipamento da parte superior para a inferior, interna e externamente com água livre de partículas.

Observar para não introduzir bolhas de ar na amostra a ser analisada, especialmente quando alíquotas de amostra estão sendo transferidas para o acessório de leitura.

Para verificar a adequabilidade do ambiente, da vidraria e da água utilizada, efetuar a contagem de partículas em cinco amostras de 5 mL de água livre de partículas, de acordo com o método descrito nesse capítulo. Caso o número de partículas maiores do que 10 µm exceder a 25, para o volume total de 25 mL, o ambiente não apresenta condições para realizar o teste.

Procedimento

Homogeneizar a amostra por meio de 25 inversões consecutivas lentas e suaves do recipiente. Eliminar as bolhas deixando a amostra em repouso por 2 minutos. Transferir quatro porções não menores que 5 mL, e determinar o número de partículas com tamanho igual ou maior que 10 e 25 µm. Desconsiderar o resultado obtido com a primeira alíquota, e calcular o número médio de partículas para a amostra sob exame.

Avaliação

Empregar o teste A, teste B ou teste C, assim como, o número de amostras, conforme indicado na monografia específica, da forma farmacêutica.

Teste A - Soluções para injetáveis em recipientes, com volume declarado, maior que 100 mL. A amostra cumpre o teste se o número médio de partículas, com tamanho igual ou maior

que 10 µm, presentes nas unidades testadas não exceda 25 partículas por mL e o número de partículas com tamanho iguais ou maiores que 25 µm não exceda a 3 por mL.

Teste B - Soluções para injetáveis em recipientes, com volume declarado, igual ou menor que 100 mL. A amostra cumpre o teste se o número médio de partículas, com tamanho igual ou maior que 10 µm, presentes nas unidades testadas não exceda 6 000 partículas por recipiente e o número de partículas com tamanho iguais ou maiores que 25 µm não exceda a 600 partículas por recipiente.

Teste C - Pós para injetáveis em recipientes, com volume declarado, igual ou menor que 100 mL. A amostra reconstituída com água ou diluente apropriado livre de partículas cumpre o teste se o número médio de partículas, com tamanho iguais ou maiores que 10 µm, presentes nas unidades testadas não exceda 10 000 partículas por recipiente e o número de partículas com tamanho igual ou maiores que 25 µm não exceda a 1000 partículas por recipiente.

MÉTODO 2 – CONTAGEM DE PARTÍCULAS POR MICROSCOPIA

Equipamento

Utilize um microscópio binocular apropriado, um dispositivo de filtração para reter a contaminação particular

e uma membrana filtrante. O microscópio equipado com um micrômetro ocular calibrado, com um micrômetro de objetiva, uma platina de movimentos cruzados capaz de manter e de atravessar toda a superfície de filtração da membrana filtrante, dois iluminadores apropriados que permitem iluminação episcópica e iluminação oblíqua, ajustado para ampliação de 100 ± 10 vezes.

O micrometro ocular é um retículo circular e compreende um grande círculo dividido em quadrantes, por linhas cruzadas, círculos de referência pretos e transparentes de diâmetro de 10 µm e de 25 µm com um aumento de 100 e uma escala linear graduada de 10 em 10 µm (**Figura 1**).

O grande círculo é denominado campo de visão do retículo. São necessários dois iluminadores, um iluminador episcópico para fundo claro, interno do microscópio, e um iluminador auxiliar externo regulável, ajustável para permitir uma iluminação oblíqua refletida segundo um ângulo de 10-20°. O dispositivo de filtração destinado a reter a contaminação particular compreende um suporte de filtro de vidro ou outro material conveniente, uma fonte de vácuo e uma membrana filtrante adequada. A membrana filtrante, de dimensões apropriadas, é de cor preta ou cinza escura; é coberta ou não com uma grelha e o tamanho dos poros é inferior ou igual a 1,0 µm.

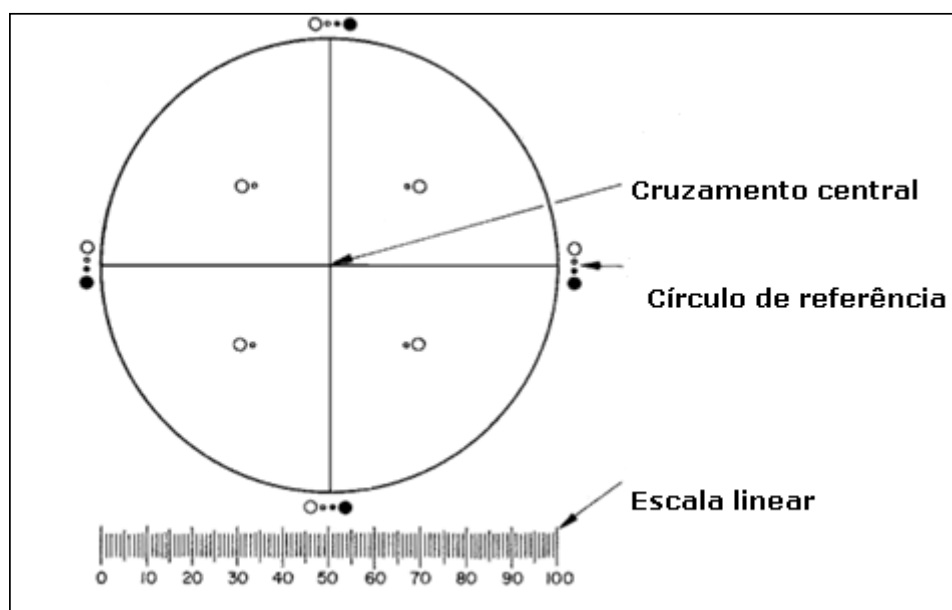


Figura 1 - Retículo circular.

Calibração

É calibrado com um micrometro de objetiva certificado por uma organização internacional ou nacional de normalização. É aceitável um erro relativo de $\pm 2\%$ para a escala linear do retículo.

Precauções gerais

Realizar o teste em condições de contaminação limitada, preferencialmente, em capela de fluxo laminar. Lavar

a vidraria e o equipamento de filtração utilizado, com exceção das membranas filtrantes, com solução detergente morna e enxaguar com água até que todo o detergente seja removido. Imediatamente antes do uso, lave os dois lados da membrana filtrante enxaguar o equipamento da parte superior para a inferior, interna e externamente com água livre de partículas.

Para verificar a adequabilidade do ambiente, da vidraria e da água utilizada, efetuar a contagem de partículas em 50 mL de água livre de partículas, de acordo com o método

descrito neste capítulo. Caso o número de partículas de 10 µm ou maiores exceder a 20, ou se mais de 5 partículas de 25 µm ou maiores estiverem presentes, o ambiente não apresenta condições para realizar o teste.

Procedimento

Homogeneizar a amostra por meio de 25 inversões consecutivas lentas e suaves do recipiente. Se necessário, retire com cuidado o dispositivo de fechamento. Lave as superfícies exteriores da abertura do frasco com um jato de água isenta de partículas e retire o fechamento evitando qualquer contaminação do conteúdo.

No caso das preparações parenterais de grande volume, efetue o ensaio em unidades separadas. No caso de preparações parenterais de grande volume ou de pequeno volume igual ou superior a 25 mL, podem ser suficientes para o ensaio menos de 10 embalagens de acordo com um plano de amostragem apropriado. Quanto às preparações parenterais de pequeno volume, cujo volume seja inferior a 25 mL reúna o conteúdo de 10 unidades ou mais num recipiente limpo de modo a obter um volume mínimo de 25 mL; em casos justificados e autorizados, a solução problema pode ser preparada misturando o conteúdo de um número apropriado de frascos e completando 25 mL com água isenta de partículas R ou um solvente apropriado isento de contaminação particular, quando a água isenta de partículas R não for apropriada. As preparações parenterais de pequeno volume cujo volume for superior ou igual a 25 mL podem ser examinadas individualmente.

No caso dos pós para uso parenteral, reconstitua a preparação com água isenta de partículas ou um solvente apropriado isento de contaminação particular, quando a água isenta de partículas não for apropriada.

Umedecer o interior do suporte do filtro munido da membrana filtrante com alguns mililitros de água isenta de partículas. Passe para o filtro a totalidade da amostra (mistura das tomadas de ensaio ou a unidade em ensaio) e aplique o vácuo. Se necessário, junte, pouco a pouco, porções da solução até que o volume total seja filtrado. Após a última adição, comece a lavagem das paredes internas do suporte do filtro utilizando um jato de água isenta de partículas. Mantenha o vácuo até que a superfície da membrana filtrante fique isenta de líquido.

Coloque o filtro numa placa de Petri e seque ao ar deixando a placa ligeiramente aberta. Quando o filtro estiver seco, coloque a placa de Petri na platina do microscópio, efetue a varredura de toda a membrana filtrante sobre a luz refletida do iluminador e conte o número de partículas de tamanho superior ou igual a 10 µm e o número de partículas de tamanho superior ou igual a 25 µm. É igualmente possível efetuar contagem parcial e determinar por cálculo o número total de partículas retidas no filtro. Calcule o número médio de partículas presentes na amostra. Para determinar o tamanho das partículas com auxílio do retículo circular, proceda à transformação da imagem de cada partícula num círculo e depois compare-a com os círculos de referência do retículo de 10 µm e de 25 µm. Assim, as partículas mantêm a sua posição inicial no interior do campo de

visão do retículo e não se sobrepõem aos círculos de referência para fins de comparação. O diâmetro interior dos círculos de referência transparentes do retículo é utilizado para determinar o tamanho das partículas brancas ou transparentes enquanto que o tamanho das partículas escuras é determinado com o diâmetro exterior dos círculos de referência pretos e opacos do retículo. Quando realizar um ensaio de contagem de partículas ao microscópio não procure medir ou enumerar matérias amorfas, semi-líquidas ou morfologicamente indistintas que se assemelham a uma mancha ou zona descorada da membrana filtrante. Estes materiais podem apresentar um brilho fraco ou nulo e assumir aspecto gelatinoso ou a aparência de uma película. A interpretação da avaliação pode ser facilitada realizando um ensaio de contagem das partículas por retenção da luz sobre uma amostra da solução.

Avaliação

Empregar os critérios abaixo, de acordo com o volume das amostras ou conforme indicado na monografia específica, da forma farmacêutica.

Nas preparações acondicionadas em recipientes de conteúdo nominal superior a 100 mL, a preparação satisfaz ao ensaio se o número médio de partículas presentes nas unidades examinadas não for superior a 12 por mililitro para as partículas de tamanho superior ou igual a 10 µm e não exceder de 2 partículas por mililitro para as de tamanho superior ou igual a 25 µm.

Nas preparações acondicionadas em recipientes de conteúdo nominal igual ou inferior a 100 mL, a preparação satisfaz ao ensaio se o número médio de partículas presentes nas unidades examinadas não for superior a 3000 por recipiente para as partículas de tamanho superior ou igual a 10 µm e a 300 por recipiente para as partículas de tamanho superior ou igual a 25 µm.

5.1.7.2 PARTÍCULAS VISÍVEIS

A contaminação por partículas das preparações injetáveis e das preparações injetáveis para perfusão é constituída por partículas estranhas, não dissolvidas e móveis, além das bolhas de gás, e que se encontram involuntariamente nestas soluções. A finalidade do ensaio é fornecer um método simples de avaliação visual da qualidade das soluções no que respeita às partículas visíveis. Podem utilizar-se outros métodos validados.

Aparelhagem

O aparelho (**Figura 1**) é composto por um posto de observação, compreendendo: um painel preto opaco, de dimensões apropriadas, colocado em posição vertical, um painel branco antirreflexo de dimensões apropriadas, colocado em posição vertical ao lado do painel preto, uma rampa de iluminação ajustável, com uma fonte de luz branca protegida e um difusor apropriado (um sistema de iluminação contendo 2 lâmpadas fluorescentes de 13 W, com comprimento de onda de 525 nm cada uma, é apropriado).

A intensidade da iluminação no ponto de observação é mantida entre 2000 e 3750 lux sendo aconselhável uma intensidade mais elevada para recipientes de vidro corado ou de plástico.

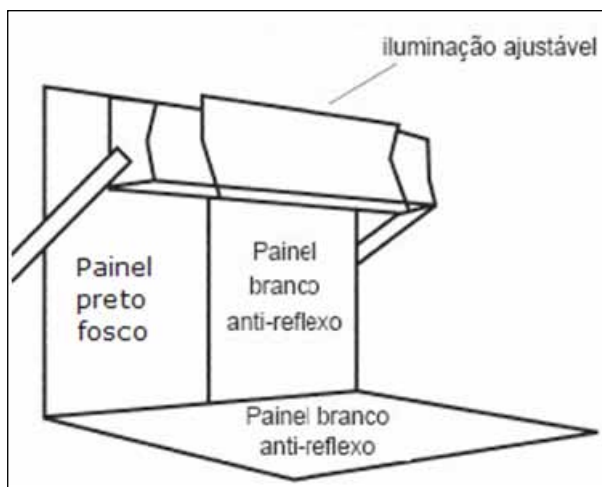


Figura 1 - Aparelho para partículas visíveis.

Procedimento

Retire eventualmente os rótulos, lave e seque o exterior do recipiente. Agite suavemente e inverta cada recipiente com precaução, evitando a formação de bolhas de ar e observe-o durante cerca de 5 segundos contra o painel branco. Repita este procedimento, observando o recipiente contra o painel preto. Anote a presença de qualquer partícula.

5.1.8 TESTE DE GOTEJAMENTO

O teste de gotejamento destina-se a determinar a relação do número de gotas por mililitro e a quantidade de fármaco por gota em formas farmacêuticas líquidas acondicionadas em recipientes com dispositivo dosador integrado. Para realizar o teste é necessário conhecer o número declarado de gotas por mililitro, ou a quantidade declarada de fármaco em massa por gota.

PROCEDIMENTO

Determinação do número de gotas por mililitro

O gotejamento deve ser realizado com o frasco invertido na posição vertical ou conforme o ângulo de gotejamento declarado pelo fabricante, permitindo o fluxo por gravidade, a uma taxa constante, sem qualquer tipo de pressão adicional. Uma leve pressão pode ser aplicada em frascos de polietileno.

Separar 30 unidades. Proceder ao teste utilizando 10 unidades, em ambiente com temperatura controlada de 20 ± 2 °C. Para cada unidade determinar a massa relativa ao número de gotas correspondente a 1 mililitro, conforme declarado pelo fabricante. Se esta relação não estiver declarada, utilizar 20 gotas para o teste.

Calcular o número de gotas por mililitro para cada unidade testada (N_i) segundo a equação:

$$N_i = \frac{(N_1 \times \rho)}{m_i}$$

em que

N_1 = número de gotas utilizado no teste, que pode ser o número de gotas declaradas por mililitro (N_d) ou 20 gotas;
 ρ = densidade de massa do produto, em g/mL, determinada a 20 °C, conforme descrito em *Determinação de densidade de massa e densidade relativa (5.2.5)*;
 m_i = massa, em g, correspondente ao número de gotas utilizado no teste.

Determinação da quantidade de fármaco por gota

Calcular a quantidade do fármaco, em mg/gota, para cada unidade testada (q_i), segundo a equação:

$$q_i = \frac{Q}{N_i}$$

em que

Q = quantidade de fármaco, em mg/mL, determinada no doseamento;
 N_i = número de gotas por mililitro calculado para cada unidade testada.

Calcular a porcentagem em relação à quantidade declarada, para cada unidade testada ($\%Q_i$ ou $\%q_i$), empregando uma das equações abaixo:

$$\%Q_i = \frac{q_i}{(Q_d / N_d)} \times 100 \quad \text{ou} \quad \%q_i = \frac{q_i}{q_d} \times 100$$

em que

q_i = quantidade do fármaco, em mg/gota, calculada para cada unidade testada;
 Q_d = quantidade declarada do fármaco, em mg/mL;
 N_d = número declarado de gotas por mililitro;
 q_d = quantidade declarada do fármaco em mg/gota.

Calcular a média das porcentagens individuais obtidas ($\%Q$) e o desvio padrão relativo (DPR) segundo as equações:

$$\overline{\%Q} = \frac{\sum \%Q_i}{n}$$

$$s = \sqrt{\frac{\sum (\%Q_i - \overline{\%Q})^2}{n - 1}}$$

$$DPR = \frac{100 \times s}{\overline{\%Q}}$$

em que

$\%Q_i$ = porcentagem em relação à quantidade declarada calculada para cada unidade testada;
 s = desvio padrão;
 n = número de unidades testadas.

CRITÉRIOS

O produto cumpre os requisitos do teste se as porcentagens individuais, para cada uma das 10 unidades testadas, estão situadas entre 85,0% e 115,0% da quantidade declarada e o desvio padrão relativo (*DPR*) não é maior que 6,0%.

Se uma unidade estiver fora da faixa de 85,0% a 115,0% da quantidade declarada, ou se o *DPR* for maior que 6,0%, ou se ambas as condições forem observadas, testar mais 20 unidades.

O produto cumpre o teste se no máximo uma unidade está fora da faixa de 85,0% a 115,0% da quantidade declarada, nenhuma unidade está fora da faixa de 75,0% a 125,0% e o *DPR* das 30 unidades testadas não é maior que 7,8%.

5.2 MÉTODOS FÍSICOS E FÍSICO-QUÍMICOS

5.2.1 DETERMINAÇÃO DA MASSA

Para se efetuar a medição da massa, as balanças devem apresentar capacidade e sensibilidade de acordo com o grau de precisão requerido e certificado de calibração atualizado.

Tratando-se de atividades que exijam pesagens exatas, na determinação de massas iguais ou maiores que 50 mg utilizar balança analítica de 100 a 200 g de capacidade e 0,1 mg de sensibilidade. Para quantidades inferiores a 50 mg utilizar balança analítica de 20 g de capacidade e 0,01 mg de sensibilidade.

APARELHAGEM

As balanças analíticas a serem utilizadas nesse ensaio devem ser de prato único, preferencialmente eletrônicas.

As balanças devem possuir dispositivo adequado que possibilite a verificação da carga aplicada, desde que sejam calibradas periodicamente por meio de massas de referência aferidas.

As balanças analíticas devem apresentar as seguintes características:

- armário ou caixa de proteção, com aberturas apropriadas para possibilitar operações em seu interior e excluir correntes de ar;

- estar instalada sobre base de material compacto e resistente (mármore, granito, metal ou borracha, por exemplo);

- indicador de nível (gravimétrico ou hidráulico) e dispositivo que possibilite seu nivelamento;

- estar instalada sobre sistema amortecedor (magnético, pneumático ou hidráulico, por exemplo) para restabelecer prontamente o equilíbrio;

- sistema que possibilite a leitura da massa (por intermédio de mostradores e/ou projeção óptica de escala etc.).

Devem, também, suportar sua carga total sem sofrer tensões inadequadas que possam comprometer sua sensibilidade em pesagens sucessivas nessas condições.

A balança não deve ser sobrecarregada.

Localização da balança analítica

A balança analítica deve assentar-se nivelada sobre mesa ou prateleira firme e pesada, protegida por amortecedores de choque, como esteiras de cortiça ou lâminas de borracha, ou ainda sobre bancada de concreto, apoiada a pilares que estejam fixos no chão ou conectados aos elementos da construção do prédio a fim de impedir vibrações. Deve estar em local isolado, que ofereça segurança e estabilidade à medida, em ambiente de atmosfera relativamente seca, protegida do ataque de gases e vapores ácidos, à distância de fontes de calor (luz solar direta, fornos, estufas, muflas etc.) e de correntes de ar.

Conservação e limpeza

O prato e demais partes da balança, inclusive sua caixa de proteção, devem permanecer limpos, isentos de pó e substâncias que acidentalmente caiam no prato da balança ou no piso da caixa. Tais materiais devem ser removidos imediatamente.

Os corpos a serem pesados não devem ser colocados diretamente sobre o prato. Para tanto, utilizam-se papéis ou recipientes adequados à massa, como béqueres, vidros de relógios, cadinhos, cápsulas de porcelana e pesa-filtros com ou sem tampa.

As partes móveis da balança e os pesos não devem ser tocados com as mãos. Usa-se, para este fim, pinça apropriada, que deve ser guardada na caixa de pesos.

Agentes dessecantes, tais como sílica-gel ou cloreto de cálcio, podem ser colocados no interior da caixa de proteção, para manutenção de atmosfera relativamente seca.

Quando a balança não estiver em uso, suas portas deverão permanecer fechadas e travadas.

A sensibilidade da balança analítica deve ser, periodicamente, inspecionada e aferida por técnico habilitado.

Utilização da balança analítica

O material a ser pesado deve estar em equilíbrio térmico com o ar do interior da caixa de proteção da balança a fim de evitar erros devido às correntes de convecção, além da condensação da umidade sobre os corpos frios.

A balança deve estar nivelada na ocasião de seu uso. A posição de equilíbrio com ou sem carga deve ser conferida várias vezes com 10% da carga total e com a carga total. A diferença de equilíbrio, encontrada em duas determinações sucessivas, feitas com pesos iguais, não deve exceder a 0,1 mg para balanças analíticas (máximo 200 g) e 0,01 mg para balanças analíticas (máximo 20 g).

Tanto os pesos quanto o material a ser pesado devem ser depositados no centro do prato. Durante as operações de pesagem, as portas da caixa de proteção devem estar fechadas.

5.2.2 DETERMINAÇÃO DO PONTO OU INTERVALO DE FUSÃO

Temperatura ou ponto de fusão de uma substância é a temperatura corrigida na qual esta se encontra completamente fundida.

Intervalo de fusão de uma substância é aquela compreendida entre a temperatura corrigida na qual a substância começa a fluidificar-se ou a formar gotículas na parede do tubo capilar e a temperatura corrigida na qual está completamente fundida, o que é evidenciado pelo desaparecimento da fase sólida.

Existem, basicamente, quatro métodos para determinação do ponto ou intervalo de fusão.

MÉTODO I - MÉTODO DO CAPILAR

Geralmente aplicado para substâncias facilmente transformadas em pó.

Aparelhagem

Consiste do aparelho apresentado na **Figura 1**.

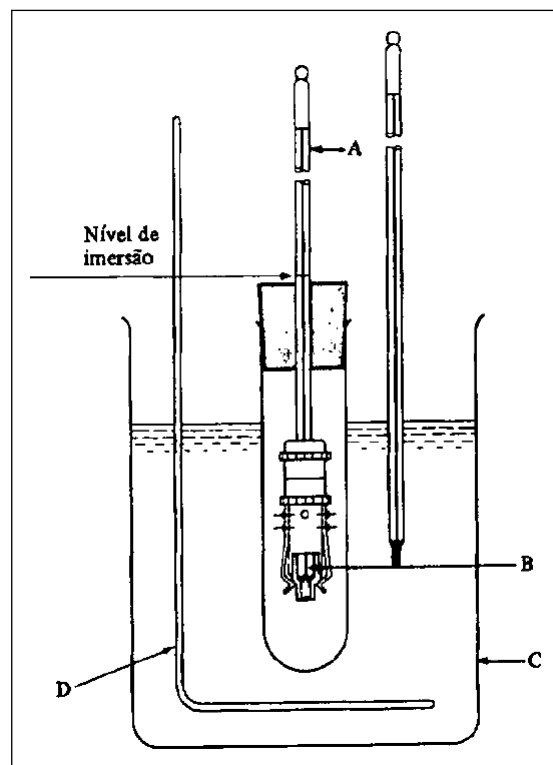


Figura 1 – aparelho para determinação do ponto ou intervalo de fusão pelo método do capilar.

O bquer deve ter capacidade de 150 mL e conter líquido apropriado para o banho de imersão de acordo com a temperatura desejada. Esses líquidos podem ser: parafina líquida de alto ponto de ebulição, silicofluoreto de alto ponto de ebulição, ácido sulfúrico concentrado, etilenoglicol ou água.

O agitador deve misturar o líquido rapidamente, mantendo homogênea a temperatura do meio. O termômetro, calibrado até sua marca de imersão, deve abranger uma faixa de -10 a 360 °C, com divisões de 1 °C e colocado a 2 cm do fundo do bquer.

O capilar de vidro borossilicato deve ser fechado em uma das extremidades e ter aproximadamente 8 a 9 cm de comprimento, 0,8 a 1,2 mm de diâmetro interno e paredes com 0,10 a 0,30 mm de espessura. Para observar o tubo capilar deve-se empregar lente de aumento. Como fonte de calor, utilizar bico de gás ou chapa elétrica.

Procedimento

Pulverizar a substância em análise e dessecar em estufa a vácuo sobre sílica-gel, pentóxido de fósforo ou outro agente dessecante durante 24 horas.

Introduzir porção do pó no tubo capilar seco e compactá-lo, batendo o capilar sobre superfície dura de modo a formar coluna de aproximadamente 3 a 4 mm de altura.

Aquecer o banho rapidamente, sob agitação constante. Quando a temperatura atingir 10 °C abaixo da pressuposta faixa de fusão, regular a velocidade de aumento da temperatura para 1 a 2 °C por minuto, dependendo da estabilidade da substância sob ensaio.

Quando o banho estiver 10 °C abaixo da faixa de fusão, introduzir o capilar no banho, de forma que sua parte inferior esteja bem próxima do meio do bulbo do termômetro.

As temperaturas obtidas são corrigidas mediante adaptação de termômetro auxiliar ao dispositivo anterior, de forma que seu bulbo encoste no termômetro do banho, na zona média da coluna emergente de mercúrio, quando a substância funde, lendo-se nesta altura a temperatura *t* marcada no termômetro auxiliar.

O cálculo da correção a ser adicionada a cada uma das temperaturas, que definem o ponto de fusão, é efetuado através da expressão

$$0,00015 N(T-t)$$

em que

N = número de graus correspondentes à coluna emergente,
T = temperatura lida no termômetro padrão,
t = temperatura lida no termômetro auxiliar.

O equipamento deve ser calibrado através do emprego de padrões de ponto de fusão dentre aqueles reconhecidos internacionalmente ou outros.

MÉTODO II - MÉTODO DO CAPILAR ABERTO

Geralmente aplicado para substâncias que não são facilmente transformadas em pó.

Aparelhagem

Deve-se empregar aparelho semelhante ao descrito no *Método do Capilar*, com as seguintes modificações:

- o banho de aquecimento deve ser a água;
- o termômetro deve ser graduado em 0,2 °C, abrangendo faixa de -10 a 100 °C; e
- o tubo capilar, semelhante àquele empregado no Método do Capilar, deve ser aberto em ambas as extremidades.

Procedimento

Fundir a substância rapidamente à temperatura não superior a 10 °C acima do ponto de fusão completo. Agitar e, se necessário, filtrar através de filtro de papel seco.

Inserir a substância fundida na extremidade do capilar até formar coluna de 8 a 12 mm de altura. Esfriar o capilar contendo a amostra à temperatura de 15 °C, mantendo-a, no mínimo, por 16 horas. Prender o tubo capilar no termômetro de forma tal que a coluna de substância se localize na parte média do bulbo de mercúrio. Colocar o sistema em banho de água a 15 °C, à profundidade de 3 cm da superfície da água. Aquecer com agitação constante para que a temperatura aumente 2 °C por minuto.

A temperatura na qual a substância começa a ascender no capilar é o ponto de fusão.

MÉTODO III - MÉTODO DA GOTA

Geralmente aplicado para determinação do ponto de fusão de substâncias graxas de consistência pastosa.

Aparelhagem

Deve-se empregar aparelhagem semelhante ao do *Método I*, com as seguintes diferenças:

- termômetro com leitura até 100 °C graduado em 1 °C
- não utiliza capilar
- o líquido de imersão é a água.

Procedimento

Fundir a amostra, agitando até atingir uma temperatura de 90 a 92 °C e imediatamente deixar a amostra fundida resfriar até uma temperatura de 8 a 10 °C acima do ponto de fusão esperado. Resfriar o bulbo de um termômetro até 5 °C, secar e, enquanto estiver frio, submergi-lo na amostra fundida até a altura da metade do bulbo, aproximadamente. Retirar imediatamente e mantê-lo em posição vertical até que a superfície da amostra depositada sobre o bulbo solidifique, mantendo-o em banho de água durante aproximadamente 5 minutos a uma temperatura não maior que 16 °C. Adaptar o termômetro com a amostra dentro de um tubo de ensaio por meio de uma rolha de borracha ou cortiça, de modo que seu extremo inferior fique cerca de 15 mm acima do fundo do tubo de ensaio. Suspender o tubo de ensaio em um banho de água a uma temperatura de 16 °C e elevar a temperatura do banho até 30 °C a uma velocidade de 2 °C por minuto e depois a uma velocidade de 1 °C por minuto, até que a primeira gota se desprenda do termômetro. A temperatura na qual isto ocorre representa o ponto de fusão.

Para cada determinação empregar uma porção recém fundida da amostra. Se a variação de três determinações for menor que 1 °C, calcular a média. Se a variação for maior que 1 °C realizar mais duas determinações e determinar a média das cinco leituras.

MÉTODO IV - MÉTODO DO BLOCO METÁLICO AQUECIDO

De aplicação generalizada na determinação do ponto ou intervalo de fusão de substâncias.

Aparelhagem

Consiste de bloco metálico de elevada condutividade térmica, resistente às substâncias sob análise e de superfície plana e polida, como bronze, aço inoxidável e similares.

O bloco deve conter cavidade cilíndrica interna, paralela à sua superfície superior e a cerca de 3 mm desta, com dimensões adequadas para acomodar termômetro calibrado.

O bloco deve ser uniformemente aquecido através de resistência elétrica ou chama microajustável. O aparelho deve ser calibrado constantemente com substâncias apropriadas e de comprovado grau de pureza.

Procedimento

Aquecer o bloco rapidamente até temperatura de 10 °C abaixo do ponto de fusão previsto e, então, ajustar o aquecimento para incrementos de temperatura da ordem de 1 °C por minuto.

Em intervalos regulares, colocar algumas partículas da amostra, previamente pulverizada e seca, sobre a superfície metálica, na região imediatamente acima do bulbo do termômetro. Limpar a superfície após cada ensaio. Anotar a temperatura (t_1) na qual a substância funde imediatamente após o contato com o metal. Interromper o aquecimento. Durante o resfriamento, colocar novamente algumas partículas da amostra, a intervalos regulares, no mesmo local do bloco, limpando a superfície após cada ensaio. Anotar a temperatura (t_2) na qual a substância solidifica instantaneamente ao contato com o metal.

O ponto de fusão instantâneo da amostra é calculado mediante a seguinte expressão:

$$\frac{t_1 + t_2}{2}$$

5.2.3 DETERMINAÇÃO DA TEMPERATURA DE EBULIÇÃO E FAIXA DE DESTILAÇÃO

Temperatura ou ponto de ebulição de um líquido é a temperatura corrigida na qual o líquido ferve sob pressão de vapor de 101,3 kPa (760 mm de Hg).

Faixa de destilação é o intervalo de temperatura corrigida para a pressão de 101,3 kPa (760 mm de Hg), no qual o líquido, ou fração específica do líquido, destila inteiramente.

APARELHAGEM

Usar aparelho como o sugerido na **Figura 1** em que A é um balão de destilação com capacidade de 100 mL conectado ao condensador B. Na extremidade inferior de B se acopla o adaptador C. Uma proveta de 50 mL graduada em 0,2 mL é utilizada como coletor. O termômetro deve ser adaptado ao balão de forma que o sensor de temperatura situe-se no centro do gargalo e a cerca de 5 mm abaixo do nível do tubo lateral. O aquecimento (a gás, elétrico ou através de banho) deve ser selecionado de acordo com a natureza da substância.

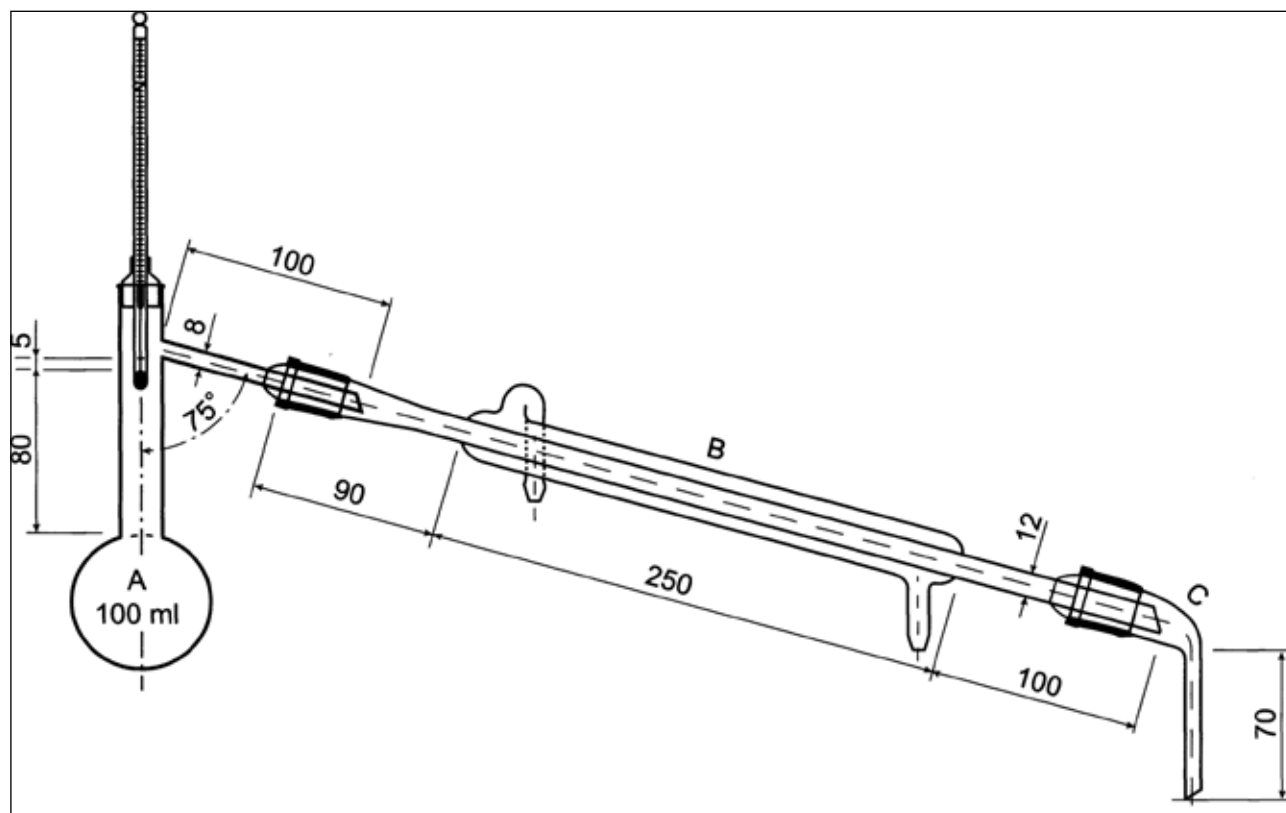


Figura 1 - Aparelho para determinação da faixa de destilação (dimensões em mm). A, balão de destilação; B, condensador; C, adaptador.

PROCEDIMENTO

Adicionar ao balão cerca de 50 mL da amostra de modo a não escoar para o tubo lateral. Adicionar pérolas de vidro ou outro material poroso adequado. Adaptar o termômetro ao balão e aquecer, lentamente, protegendo o sistema contra corrente de ar.

Registrar a temperatura na qual forem coletadas as cinco primeiras gotas do destilado. Ajustar o aquecimento para obter o destilado à vazão de 3 a 4 mL por minuto. Anotar a temperatura na qual a última gota evaporar do balão de destilação ou quando a fração especificada for coletada. Manter o destilado à mesma temperatura na qual o líquido foi originalmente medido e anotar o volume do destilado.

Comparar os valores obtidos do ponto de ebulição, faixa de destilação e volume do destilado com as respectivas especificações das monografias.

Corrigir as leituras em função da pressão atmosférica utilizando a fórmula:

$$t_1 = t_2 + k (101,3 - b)$$

Onde:

t_1 = temperatura corrigida;

t_2 = temperatura observada a pressão atmosférica b ;

k = fator de conversão (**Tabela 1**), a menos que esse fator não seja considerado;

b = pressão atmosférica, expressa em quilopascal, durante a destilação.

Tabela 1 - Fatores de correção para diferentes temperaturas de destilação.

Temperatura de destilação	Fator de correção k
Até 100 °C	0,30
Acima de 100 °C e até 140 °C	0,34
Acima de 140 °C e até 190 °C	0,38
Acima de 190 °C e até 240 °C	0,41
Acima de 240 °C	0,45

Nota 1: quando o líquido é puro, a maior parte destila a temperatura constante (em uma faixa de 0,5 °C). Essa temperatura é o ponto de ebulição do líquido.

Nota 2: líquidos que destilam abaixo de 80 °C devem ser resfriados a 10-15 °C antes de se medir o volume e a proveta que recebe o destilado deve estar imersa em banho de gelo.

Nota 3: quando o ponto de ebulição é superior a 140-150 °C, pode-se substituir o condensador de água por condensador de ar.

5.2.4 DETERMINAÇÃO DA TEMPERATURA DE CONGELAMENTO

Temperatura ou ponto de congelamento de líquido ou de sólido fundido é a mais alta temperatura na qual ocorre solidificação.

Para substâncias puras que fundem sem decomposição, o ponto de congelamento do líquido é igual ao ponto de fusão.

APARELHAGEM

O aparelho (**Figura 1**) consiste em tubo de ensaio de aproximadamente 25 mm de diâmetro interno e 150 mm de comprimento suspenso por intermédio de rolha adequada dentro de um segundo tubo maior de 40 mm de diâmetro interno e 160 mm de comprimento formando uma camisa de ar que evita mudança brusca de temperatura. Esse sistema é fixo por garra no centro do béquer com capacidade de 1000 mL contendo água ou solução refrigerante.

O tubo interior é vedado com rolha de modo a conter haste agitadora e termômetro com divisões de 0,2 °C. O sensor de temperatura do termômetro deve estar fixo a aproximadamente 15 mm do fundo do tubo. O agitador é um bastão de vidro adaptado com anel na sua extremidade inferior (**Figura 1**).

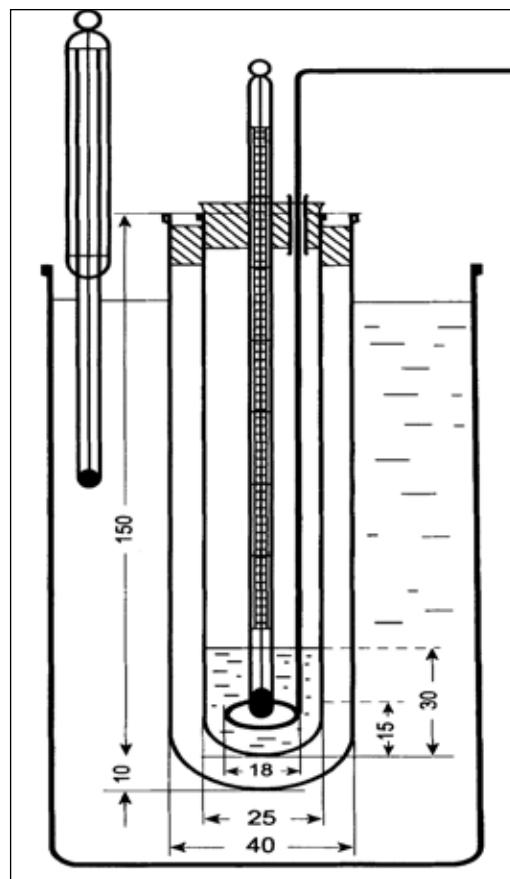


Figura 1 - Aparelho para determinação do ponto de congelamento

PROCEDIMENTO

Transferir a amostra em quantidade suficiente para atingir 30 mm no tubo interno. Transferir para o béquer a mistura refrigerante adequada a 5 °C abaixo do ponto de congelamento esperado. Quando a amostra estiver resfriada a cerca de 5 °C acima do ponto de congelamento, mover verticalmente o agitador entre a superfície e o fundo por, aproximadamente, 20 ciclos por minuto e registrar a temperatura do termômetro de 30 em 30 segundos. Interromper a agitação quando a temperatura permanecer constante ou apresentar leve aumento. Registrar a temperatura de 30 em 30 segundos por no mínimo 3 minutos após a temperatura começar a diminuir novamente.

Registrar o máximo na curva da temperatura-tempo que ocorre após a temperatura permanecer constante, ou apresentar leve aumento, e antes da temperatura começar a diminuir novamente. O ponto de congelamento é atribuído à média de não menos que três pontos máximos consecutivos que estejam dentro de uma faixa de 0,4 °C.

Nota 1: se a substância é sólida a temperatura ambiente, fundir a substância e aquecer até no máximo 20 °C acima da temperatura de congelamento esperada antes de transferir para o tubo interno.

Nota 2: se a substância é líquida a temperatura ambiente utilizar banho a 15 °C abaixo da temperatura de congelamento esperada.

5.2.5 DETERMINAÇÃO DA DENSIDADE DE MASSA E DENSIDADE RELATIVA

Densidade de massa (ρ) de uma substância é a razão de sua massa por seu volume a 20 °C. A densidade de massa da substância (ρ_t) em uma determinada temperatura (t) é calculada a partir de sua densidade relativa (d_t^t) pela fórmula:

$$\rho_t = d_{(\text{água})}^t \times d_t^t + 0,0012$$

expressa em g/mL ou kg/L.

Quando a temperatura, for exemplo, 20 °C a fórmula é expressa por:

$$p_{20} = 0,99820 \times d_{20}^{20} + 0,0012$$

Tabela 1 - Densidade da água de 0 a 40 °C.

Temp. (°C)	Densidade (g/mL)	Temp. (°C)	Densidade (g/mL)	Temp. (°C)	Densidade (g/mL)	Temp. (°C)	Densidade (g/mL)
0	0,99984	10	0,99970	20	0,99820	30	0,99565
1	0,99990	11	0,99961	21	0,99799	31	0,99534
2	0,99994	12	0,99950	22	0,99777	32	0,99503
3	0,99996	13	0,99938	23	0,99754	33	0,99470
4	0,99997	14	0,99924	24	0,99730	34	0,99437
5	0,99996	15	0,99910	25	0,99704	35	0,99403
6	0,99994	16	0,99894	26	0,99678	36	0,99368
7	0,99990	17	0,99877	27	0,99651	37	0,99333
8	0,99985	18	0,99860	28	0,99623	38	0,99297
9	0,99978	19	0,99841	29	0,99594	39	0,99259
10	0,99970	20	0,99820	30	0,99565	40	0,99222

Densidade relativa de uma substância é a razão de sua massa pela massa de igual volume de água, ambas a 20 °C (d_{20}^{20}) ou por massa de igual volume de água a 4 °C (d_4^{20}):

$$d_4^{20} = 0,998234 \times d_{20}^{20}$$

PROCEDIMENTO

A densidade relativa da substância pode ser determinada através de picnômetro, balança hidrostática ou densímetro. O uso desses dois últimos é condicionado ao tipo de aparelhagem disponível.

MÉTODO DO PICNÔMETRO

Utilizar picnômetro limpo e seco, com capacidade de, no mínimo, 5 mL que tenha sido previamente calibrado. A calibração consiste na determinação da massa do

picnômetro vazio e da massa de seu conteúdo com água, recentemente destilada e fervida, a 20 °C.

Transferir a amostra para o picnômetro. Ajustar a temperatura para 20 °C, remover excesso da substância, se necessário, e pesar. Obter o peso da amostra através da diferença de massa do picnômetro cheio e vazio. Calcular a densidade relativa (d_{20}^{20}) determinando a razão entre a massa da amostra líquida e a massa da água, ambas a 20 °C. Utilizar a densidade relativa para calcular a densidade de massa (ρ).

5.2.6 DETERMINAÇÃO DO ÍNDICE DE REFRAÇÃO

Índice de refração (n) de uma substância é a relação entre a velocidade da luz no vácuo e sua velocidade na substância.

Quando um raio de luz monocromática passa de um meio transparente para outro de densidade óptica diferente esse é refletido ou refratado, exceto quando incide perpendicularmente a interface. A relação entre o seno do ângulo de incidência ($\text{sen } i$) e o seno do ângulo de refração ($\text{sen } r$) é constante. Essa relação equivale ao índice de refração (n).

$$n = \frac{\text{sen } i}{\text{sen } r}$$

Para fins práticos mede-se a refração com referência ao ar e à substância e não com referência ao vácuo e à substância, porquanto as diferenças entre os valores obtidos com ambas as medidas não são significativas para fins farmacopeicos.

Em substâncias isotrópicas, o índice de refração é característica constante em determinado comprimento de onda, temperatura e pressão. Por essa razão, esse índice é útil não só para identificar a substância, mas, também, para detectar a presença de impurezas. É empregado para caracterizar principalmente gorduras, óleos graxos, ceras, açúcares e solventes orgânicos, bem como para identificar certos fármacos. É igualmente usado para determinar a pureza de óleos voláteis.

Geralmente determina-se o índice de refração em função da luz de sódio no comprimento de onda 589,3 nm (raia D) e a $20 \pm 0,5$ °C. Daí expressar-se o valor do índice de refração como n_D^{20} .

REFRATÔMETROS

Os refratômetros utilizados normalmente em análise farmacopeica usam luz branca, mas são calibrados de modo a fornecer o índice de refração em termos de comprimento de onda correspondente ao da luz da raia D de sódio.

O refratômetro Abbé mede a faixa de valores de índice de refração das substâncias farmacêuticas. Outros refratômetros de maior ou igual precisão podem ser empregados.

Visto que o índice de refração varia significativamente com a temperatura, durante a leitura deve-se ajustar e manter a 20 °C.

A calibração do aparelho é realizada com padrão fornecido pelo fabricante. Para controle da temperatura e limpeza do equipamento deve-se determinar o índice de refração da água destilada cujos valores são 1,3330 a 20 °C e 1,3325 a 25 °C.

5.2.7 DETERMINAÇÃO DA VISCOSIDADE

Viscosidade é a expressão da resistência de líquidos ao escoamento, ou seja, ao deslocamento de parte de suas moléculas sobre moléculas vizinhas. A viscosidade dos líquidos vem do atrito interno, isto é, das forças de coesão entre moléculas relativamente juntas. Com o aumento da temperatura, aumenta a energia cinética média das

moléculas, diminui (em média) o intervalo de tempo que as moléculas passam umas junto das outras, menos efetivas se tornam as forças intermoleculares e menor a viscosidade.

A unidade dinâmica, Sistema CGS, de viscosidade é o *poise*. O Sistema CGS de unidades é um sistema de unidades de medidas físicas, ou sistema dimensional, de tipologia LMT (comprimento, massa tempo), cujas unidades-base são o centímetro para o comprimento, o grama para a massa e o segundo para o tempo.

A unidade dinâmica análoga no Sistema Internacional de Unidades (SI) é o pascal segundo. O poise é frequentemente utilizado com o prefixo *centi*; um centipoise (cP) é um milipascal segundo (mPa·s) em unidades SI.

Sistema CGS – *poise (P)*

$$1 \text{ P} = 1 \text{ g} \cdot \text{cm}^{-1} \cdot \text{s}^{-1}$$

Por definição, *poise* é a força, em dinas, necessária ao deslocamento de camada plana de líquido, com área de 1 cm², sobre outra camada idêntica, paralela e distanciada da primeira em 1 cm, à velocidade de 1 cm/s. O *poise* é, contudo, demasiado grande para a maioria das aplicações, recorrendo-se daí ao *centipoise*, cP, correspondente a um centésimo de *poise*. Às vezes é conveniente utilizar-se a viscosidade cinemática, que consiste na relação entre a viscosidade dinâmica e a densidade. Nesse caso, no sistema CGS, a unidade é o *stoke*. A exemplo do que ocorre com viscosidade absoluta (medida em *poise*), é mais conveniente exprimir-se viscosidade cinemática em *centistokes* (100 *centistokes* = 1 *stoke*) para caracterizar a maioria dos líquidos usuais em Farmácia e Química.

Sistema Internacional de Unidades – *pascal segundo (Pa·s)*

$$1 \text{ Pa} \cdot \text{s} = 1 \text{ kg} \cdot \text{m}^{-1} \cdot \text{s}^{-1} = 10 \text{ P}$$

Pascal segundo equivale a 10 *poise*, mas, normalmente, é mais utilizado milipascal segundo (mPa·s)

Na **Tabela 1** está registrada a viscosidade de alguns líquidos.

Tabela 1 – Viscosidade de alguns líquidos.

Líquido	Viscosidade (P) ^a Unidades CGS	Viscosidade N s m Unidades SI	Viscosidade cP = mPa.s
Água	0,0101 (298 K)	0,00101	0,890
Acetona	0,00316	0,000316	0,306
Etanol	0,01200	0,001200	1,074
Glicerina	14,9	1,49	934

^a 1 poise (P) = 1 dina. s. cm⁻² = 0,1 N s m⁻². cP = centi-poise = mPa.s = mili Pascal vezes Seg.

A determinação da viscosidade – ensaio para o qual a especificação da temperatura é imprescindível devido à sua influência decisiva sobre o resultado (em geral, a viscosidade é inversamente proporcional à temperatura) – é efetuada com base em propriedades diversas. O método mais frequente baseia-se no tempo de escoamento de líquidos através de capilares (viscosímetros de Ostwald,

Ubbelohde, Baumé e Engler) devido à simplicidade e ao preço acessível dos aparelhos. Viscosímetros que têm como princípio de funcionamento a determinação do tempo de queda livre de esferas através de tubos contendo o líquido sob ensaio (Hoppler) ou a velocidade de rotação de eixos metálicos imersos no líquido (Brookfield, entre outros) são igualmente empregados.

Diversas metodologias que podem ser empregadas:

- resistência de líquidos ao escoamento, tempo de vazão de um líquido através de um capilar (viscosímetro de Oswald, Ubbelohde, Baumé e Engler);
- medida do tempo de queda de uma esfera através de tubos contendo o líquido sob ensaio (Höppler);
- medindo a resistência ao movimento de rotação de eixos metálicos quando imersos no líquido (reômetro de Brookfield).

Embora seja possível a determinação de viscosidade absoluta, com base nas dimensões exatas do viscosímetro empregado, é mais frequente a prática da calibração prévia do aparelho com líquido de viscosidade conhecida, permitindo, por comparação, avaliação relativa da viscosidade do líquido sob ensaio. Assim, empregando-se viscosímetro de Ostwald ou similar, determinam-se os tempos de escoamento t_1 e t_2 de volumes iguais dos líquidos de referência e amostra, de densidade d_1 e d_2 , respectivamente. Sendo η_2 a viscosidade do líquido de referência, a viscosidade absoluta (cP) do, líquido amostra, pode ser calculada pela equação:

$$\frac{\eta_1}{\eta_2} = \frac{t_1 d_1}{t_2 d_2}$$

ou melhor

$$\eta_1 = \eta_2 \frac{t_1 d_1}{t_2 d_2}$$

O quociente $\eta_2/t_2 d_2$ possui valor constante, k , para cada líquido de referência, no mesmo viscosímetro. Assim, conhecido esse valor (geralmente, encontrado no manual do aparelho), simplifica-se a equação:

$$\eta = k \cdot t \cdot d$$

O valor de k pode, também, ser determinado, experimentalmente, medindo-se o tempo de escoamento de líquido padrão, puro, e aplicando-se a equação:

$$k = \frac{\eta}{t \cdot d}$$

Empregando-se água como padrão, usual para determinação de líquidos de baixa viscosidade, adotam-se os valores de viscosidade registrados na **Tabela 2**, conforme a temperatura do ensaio:

Tabela 2 – Valores de viscosidade, de acordo com a temperatura do ensaio.

Temperatura (°C)	η (cP)
15	1,140
16	1,110
17	1,082
18	1,055
19	1,029
20	1,004
21	0,980
22	0,957
23	0,936
24	0,915
25	0,895

Para líquidos muito viscosos (glicerina e óleos em geral), pode-se determinar a viscosidade relativa pelo método da velocidade da queda de bolas através do líquido, usando o viscosímetro de Höppler. Esse método, também, é apropriado para determinar a viscosidade absoluta de líquidos, aplicando-se a equação:

$$\eta = t(d_s - d_L)K$$

Onde:

t = tempo de queda da bola (seg).

K = cte específica da bola (mPcm^3), fornecido pelo fabricante.

d_s = densidade da bola (g/cm^3).

d_L = densidade do líquido (g/cm^3).

A densidade do líquido (d_L), para uma certa temperatura, pode ser obtida em livros de referência (como *handbooks*), ou determinada experimentalmente.

A viscosidade relativa no método de Höppler pode ser determinada aplicando-se a equação:

$$\frac{\eta_1}{\eta_2} = \frac{(d_s - d_1)t_1}{(d_s - d_2)t_2}$$

onde η , d e t são, respectivamente, o coeficiente de viscosidade dinâmica, a massa específica e o tempo de escoamento de igual volume dos líquidos 1 e 2.

VISCOSÍMETRO DE OSTWALD

O princípio operacional do viscosímetro de Stokes baseia-se na determinação da velocidade de queda livre de uma esfera através do fluido do qual se deseja obter a viscosidade.

O viscosímetro de Ostwald é o mais simples e popular dentre os aparelhos disponíveis. Consta de tubo dobrado em U (**Figura 1**), com um dos ramos munido de ampola terminada em capilar. Há dois traços de referência, um imediatamente acima da ampola e o outro sobre o capilar. O outro ramo é suficientemente largo para permitir seu enchimento com o líquido sob ensaio até a altura de cerca de 5 mm abaixo do traço de referência inferior. Para possibilitar maior variedade de viscosidades, passíveis de

determinação, empregam-se coleções de viscosímetros, com diferentes calibres. O aparelho indicado para determinada avaliação é o que possibilita escoamento da amostra em período não inferior a 60 segundos.

Para a determinação propriamente dita, transferir para o viscosímetro escolhido, lavado e seco, quantidade suficiente de líquido para atingir nível da ordem de 5 mm abaixo do traço de referência inferior. Fixar o aparelho em termostato (20 °C), após aguardar que o líquido no interior do aparelho adquira a temperatura controlada, aspirar o líquido pelo tubo capilar/ampola (por meio de tubo de borracha fixado na extremidade) até que o nível do líquido exceda ligeiramente o traço de referência superior. Soltar então o tubo e, no instante em que o menisco atingir o traço de referência superior, acionar cronômetro de precisão, retravando-o quando o menisco passar pelo traço de referência inferior. Registrar o tempo decorrido e repetir o ensaio diversas vezes com intervalos de alguns minutos até que tempos sucessivos não difiram em mais de 0,5 segundos. Determinar a densidade do líquido sob ensaio (5.2.5), corrigindo o valor para a densidade relativa à água, a 20 °C, e calcular a viscosidade do líquido amostra pela fórmula indicada, empregando a constante k fornecida ou determinada por procedimento similar.

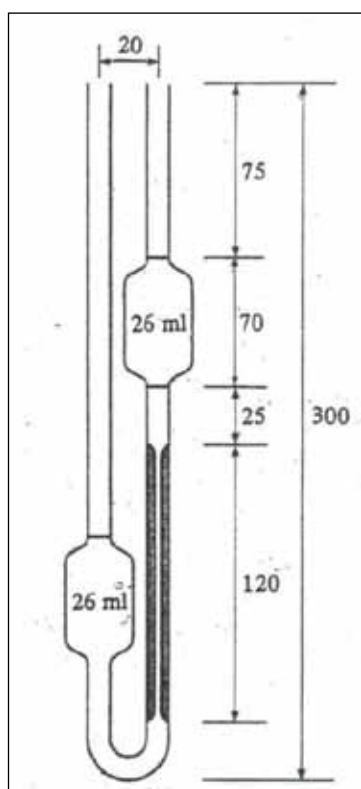


Figura 1 – Viscosímetro de Ostwald (dimensões em mm).

VISCOSÍMETRO DE HÖPPLER

O sistema de medida Höppler, mede o tempo que uma esfera sólida precisa para percorrer uma distância entre dois pontos de referência dentro de um tubo inclinado com amostra. Os resultados obtidos são considerados como viscosidade dinâmica na medida estandardizada no

Sistema Internacional (mPa.s). Determina a viscosidade de líquidos Newtonianos e gases (com uma bola especial para gases), com precisão. Entre suas aplicações figuram a investigação, o controle de processos e o controle de qualidade, utilizado principalmente para substâncias de baixa viscosidade, entre 0,6 e 100 000 mPa.s.

O Viscosímetro de Höppler é composto por um tubo de vidro com duas marcas (A e B) espaçadas de 10 mm entre si na coluna, as quais definem a distância de medição. Uma bola (em vidro, liga de níquel e ferro ou aço), com diâmetro compatível com o calibre do tubo de vidro é instalada no topo do seu conteúdo líquido. O tubo é envolvido por um cilindro de vidro cheio com água em circulação, sob temperatura controlada. Todo o conjunto se encontra disposto em posição ligeiramente inclinada (10% na vertical), podendo ser girado 180° em torno de um eixo perpendicular a ambos os tubos, para possibilitar a repetição das determinações e o retorno da bola à posição inicial. A técnica consiste, em cronometrar o tempo (de queda) que uma esfera (com densidade e diâmetro variáveis com a respectiva constituição estrutural) leva a percorrer o espaço entre aquelas duas marcas (A e B) existentes nas extremidades do tubo de vidro. Quanto maior for a viscosidade maior será o tempo que a bola levará a percorrer aquele espaço. O tipo de esfera a utilizar é escolhido em função do valor presumível da viscosidade do líquido em observação. No caso do sangue são utilizadas esferas de vidro. Os resultados da viscosidade, dos líquidos newtonianos são expressos em unidades absolutas padrões internacionais (milipascal. segundo, mPa.s).

Para a determinação propriamente dita, enxaguar o viscosímetro, escolhido, lavado e seco, com o líquido que for usado para determinar a viscosidade. Ajustar o prumo do aparelho. Escolher a esfera adequada para cada líquido (água = esfera de vidro). Encher completamente o tubo interno do viscosímetro com água. Anotar o tempo de queda da esfera entre as marcas A e B no viscosímetro. Fazer mais duas determinações para obter a melhor média.

VISCOSÍMETRO BROOKFIELD

A viscosidade de uma forma farmacêutica pode ser determinada por um viscosímetro de Brookfield, que mede a viscosidade pela força necessária para girar o spindle no líquido que está sendo testado.

Para utilizar esse aparelho, deve-se proceder da seguinte forma:

- adicionar a amostra a ser analisada no recipiente coletor do aparelho, até a marca desejada;
- programar o aparelho, escolhendo um número de spindle e uma rotação a serem testados, de acordo com metodologia específica;
- imergir o spindle na amostra a ser analisada;
- acionar o aparelho e, após estabilização do valor, que aparecerá no display do aparelho, anotar esse valor que será expresso em centipoise (cP);

caso não haja estabilização do valor, teste novamente, utilizando outro número de spindle ou outra rotação.

VISCOSÍMETRO DE EFLUXO - MODELO TIPO FORD

Selecionar o orifício adequado. A diretriz para a seleção do orifício deve ser a obtenção de um tempo de escoamento do líquido em teste ao redor de 60 segundos. Deve-se ter um tempo de escoamento entre 20 e 100, segundos, para a amostra a 25 °C.

A amostra deve ser, perfeitamente, homogeneizada. No momento do ensaio, o viscosímetro e o material a ser ensaiado devem estar a $25 \pm 0,1$ °C. Fechar o orifício com lâmina de vidro plana e preencher o copo com amostra até o nível mais elevado. Verter a amostra, lentamente, evitando a formação de bolhas. Nivelar a amostra no copo utilizando placa de vidro plana. Retirar a lâmina do orifício. A amostra ficará retida dentro do copo. Remova a placa de vidro plana e acione o cronômetro quando a amostra começar a escoar pelo orifício. Quando ocorrer a primeira interrupção do fluxo de escoamento, parar o cronômetro e anotar o tempo transcorrido em segundos. Realizar o ensaio, no mínimo, em triplicata. A viscosidade será a média dos valores obtidos, expressa em mm²/s ou Centistokes, sendo permitido um desvio padrão máximo 3%. A conversão de segundos para mm²/s ou Centistokes é dada de acordo com o manual do equipamento utilizado.

5.2.8 DETERMINAÇÃO DO PODER ROTATÓRIO E DO PODER ROTATÓRIO ESPECÍFICO

Muitas substâncias farmacêuticas são opticamente ativas, logo desviam a luz plano-polarizada de modo que a luz transmitida é desviada em um determinado ângulo em relação à incidente.

Substâncias com a mesma estrutura contendo um ou mais centros quirais as quais são imagens especulares não superponíveis uma da outra são denominadas enantiômeros.

Um dos enantiômeros desvia a luz plano-polarizada para a direita (+) e é chamado de dextrógiro, ou *d*; o antípoda desvia para a esquerda (-) e é conhecido como levógiro ou *l*. O ângulo desse desvio é igual em módulo para os enantiômeros, porém com sinais opostos.

As propriedades físico-químicas dos enantiômeros como densidade, índice de refração, momento dipolo-dipolo, pontos de ebulição e fusão são idênticas já que o ambiente químico no qual está inserido cada átomo é igual para os enantiômeros.

A polarimetria, isso é, a medição do poder rotatório de uma substância com polarímetro é um dos métodos mais práticos para distinguir os enantiômeros e, portanto, é um importante critério de identificação, caracterização e de determinação de pureza enantiomérica dos fármacos.

O poder rotatório varia com a temperatura, o comprimento de onda da luz incidente, o solvente utilizado, a natureza da substância e sua concentração. Se a solução contiver duas

substâncias opticamente ativas e estas não reagirem entre si, o ângulo de desvio será a soma algébrica dos ângulos de desvio de ambas.

Polarímetro

Historicamente, a polarimetria foi realizada utilizando um instrumento em que o poder rotatório é estimado pela visualização da intensidade de campos divididos. Por essa razão, a linha-D da lâmpada de sódio no comprimento de onda visível a 589 nm foi o mais frequentemente utilizado. O poder rotatório específico determinado na linha D é expresso, na maioria das vezes, pelo símbolo:

$$[\alpha] \frac{25}{D} \text{ ou } [\alpha] \frac{20}{D}$$

O uso de comprimentos de onda mais baixos como os disponíveis com as linhas de lâmpada de mercúrio isolados por meio de filtros de transmitância máxima a cerca de 578, 546, 436, 405 e 365 nm em um polarímetro fotoelétrico mostraram maior sensibilidade; conseqüentemente houve uma redução na concentração da substância no ensaio. Em geral, o poder rotatório observado em 436 nm é aproximadamente o dobro e em 365 nm é cerca de três vezes maior que o em 589 nm.

Poder rotatório e poder rotatório específico

A equação geral usada em polarimetria é:

$$[\alpha] \frac{t}{\lambda} = \frac{100\alpha}{lc}$$

Em que $[\alpha]$ é o poder rotatório específico no comprimento de onda λ e na temperatura t , α é o poder rotatório observado em graus (°), l é o caminho óptico em decímetros e c é a concentração da substância em g por 100 mL. Assim, $[\alpha]$ é 100 vezes α para uma solução contendo 1 g em 100 mL em uma célula com um caminho óptico de 1,0 decímetro sob condições definidas do comprimento de onda da luz incidente e da temperatura.

Procedimento

O poder rotatório específico de um fármaco é um valor de referência e deve ser calculado a partir do poder rotatório observado para a solução da amostra ou para o líquido conforme especificado na monografia. As medidas do poder rotatório são realizadas a 589 nm a 20 °C exceto quando especificado. Sempre que um polarímetro fotoelétrico é usado, uma única medida corrigida pelo branco é realizada. Para um polarímetro visual é empregada a média de pelo menos cinco determinações corrigidas pelo branco. Em ambos os casos, o solvente utilizado para o preparo da solução da amostra deve ser utilizado como branco ou o tubo vazio no caso de líquidos. A temperatura experimental deve ser mantida em $\pm 0,5$ °C em relação ao valor especificado. Usar o mesmo tubo do polarímetro na mesma orientação angular para a amostra e o branco. Posicionar o tubo para que a luz passe por ele na mesma direção cada vez.

O poder rotatório das soluções deve ser determinado dentro de 30 minutos após a preparação. Nos casos nos quais ocorre racemização ou mutarrotação todas as condições devem ser padronizadas desde o tempo de preparo da solução e o de medida no polarímetro.

O poder rotatório e o poder rotatório específico referem-se à substância seca, anidra ou isenta de solvente em todas as monografias em que se fornecem os valores da umidade, perda por dessecação ou conteúdo de solvente.

5.2.9 DETERMINAÇÃO DA PERDA POR DESSECAÇÃO

Esse ensaio se destina a determinar a quantidade de substância volátil de qualquer natureza eliminada nas condições especificadas na monografia. No caso de ser a água a única substância volátil, basta determinar seu teor segundo um dos métodos descritos em *Determinação de água* (5.2.20).

Para os demais casos, o procedimento adotado é o descrito abaixo, sendo o método a ser adotado especificado nas monografias.

PROCEDIMENTO

Método Gravimétrico

Reduzir a substância a pó fino, caso se apresente na forma de cristais volumosos. Pesar, exatamente, cerca de 1 a 2 g e transferir para pesa-filtro chato previamente dessecado durante 30 minutos nas mesmas condições a serem empregadas na determinação. Após resfriamento em dessecador, pesar o pesa-filtro, tampado, contendo a amostra. Agitar o pesa-filtro brandamente para distribuir a amostra da maneira mais uniforme possível, a uma altura ideal de 5 mm. Colocar o pesa-filtro na estufa, retirar a tampa, deixando-a também na estufa. Secar a amostra (geralmente a 105 °C) e por um determinado prazo (geralmente 2 horas) especificado na monografia. Esfriar até temperatura ambiente em dessecador. Pesar. Repetir a operação até peso constante.

Observação: No caso de a substância fundir a uma temperatura mais baixa que a especificada para a determinação, manter o pesa-filtro com seu conteúdo por 1 a 2 horas à temperatura de 5 a 10 °C abaixo do ponto de fusão, antes de secá-la à temperatura especificada. Quando a substância se decompõe a temperatura de 105 °C, ela deve ser dessecada em uma temperatura mais baixa. Em ambos os casos, pode-se realizar a secagem à pressão reduzida, em dessecador.

A porcentagem de perda por dessecação é dada pela equação

$$\frac{Pu - Ps}{Pa} \times 100$$

em que

Pa = peso da amostra,

Pu = peso do pesa-filtro contendo a amostra antes da dessecação,

Ps = peso do pesa-filtro contendo a amostra após a dessecação.

Balança por infravermelho ou utilizando lâmpada halogenada

O procedimento deve ser realizado como a seguir.

- Retirar a umidade do equipamento;
- pesar cerca de 1g da substância a ser analisada e distribuir o material uniformemente no coletor de alumínio contido dentro do aparelho;
- definir o tempo e temperatura de secagem segundo descrito na monografia da respectiva substância. Na maioria das vezes, utiliza-se um (1) minuto a 105 °C.
- acionar o aparelho e anotar o valor da umidade, em percentual, que aparecerá no *display* do aparelho.

Termogravimetria

Proceder conforme descrito em *Análise Térmica* (5.2.27).

5.2.10 DETERMINAÇÃO DE CINZAS SULFATADAS (RESÍDUO POR INCINERAÇÃO)

Cinzas sulfatadas compreendem o resíduo não volátil à incineração na presença de ácido sulfúrico, conforme a técnica especificada. Em geral, o ensaio visa a determinar o teor de constituintes ou impurezas inorgânicas contidos em substâncias orgânicas. Também se destina à determinação de componentes inorgânicos em misturas e da quantidade de impurezas contidas em substâncias inorgânicas termolábeis.

PROCEDIMENTO

Pesar exatamente de 1 a 2 g (ou a quantidade especificada na monografia) de substância pulverizada, transferir para cadinho (como exemplo: platina, porcelana, sílica, quartzo) previamente calcinado, esfriado em dessecador e tarado, e adicionar cerca de 1 mL de ácido sulfúrico. Aquecer brandamente até carbonização em temperatura não superior a 600 °C ± 50 °C. Esfriar e adicionar lentamente cerca de 1 mL de ácido sulfúrico para umedecer o resíduo, carbonizar e incinerar com aquecimento gradativo até 600 °C ± 50 °C. Esfriar, pesar novamente e incinerar por mais 30 minutos. Repita este procedimento até que a diferença entre duas pesagens sucessivas não seja maior que 0,5 mg. Um equipamento calibrado, por exemplo mufla, deve ser utilizado para o controle da temperatura. Calcular a

porcentagem de cinzas sulfatadas em relação à substância sob ensaio, utilizando o seguinte cálculo:

$$\text{Cinzas sulfatadas (\%)} = \frac{P - P_1}{P_3} \times 100$$

em que:

P_1 = Peso do cadinho após a calcinação e esfriamento (tara do cadinho);

P_2 = Peso do cadinho com amostra após a calcinação e esfriamento em dessecador;

P_3 = Peso da amostra inicial

100 = Fator de porcentagem.

5.2.11 DETERMINAÇÃO DA GRANULOMETRIA DOS PÓS

O grau de divisão ou a granulometria de pós é expresso pela referência à abertura nominal da malha do tamis utilizado. Os tamises empregados são de aço inoxidável, latão, não sendo permitido o revestimento dos fios.

Na descrição dos pós são utilizados os termos abaixo:

Pó grosso - aquele cujas partículas passam em sua totalidade pelo tamis com abertura nominal de malha de 1,70 mm e, no máximo, 40% pelo tamis com abertura nominal de malha de 355 μm .

Pó moderadamente grosso - aquele cujas partículas passam em sua totalidade pelo tamis com abertura nominal de malha de 710 μm e, no máximo, 40% pelo tamis com abertura nominal de malha de 250 μm .

Pó semifino - aquele cujas partículas passam em sua totalidade pelo tamis de abertura nominal de malha de 355 μm e, no máximo, 40% pelo tamis com abertura nominal de malha de 180 μm .

Pó fino - aquele cujas partículas passam em sua totalidade pelo tamis com abertura nominal de malha de 180 μm .

Pó finíssimo - aquele cujas partículas passam em sua totalidade pelo tamis com abertura nominal de malha de 125 μm .

A determinação da granulometria de pós é feita pelo processo descrito abaixo, com o auxílio de tamises, cujas características estão padronizadas na tabela anexa.

PROCEDIMENTO

A granulometria é determinada com o auxílio de tamises operados por dispositivo mecânico. Este tipo de dispositivo reproduz os movimentos horizontais e verticais da operação manual, através da ação mecânica uniforme. Para utilizar este dispositivo, proceda da seguinte forma:

Separar, pelo menos, 4 tamises que estejam descritos na **Tabela 1**, de acordo com as características da amostra. Montar o conjunto com o tamis de maior abertura sobre o de abertura menor. Colocar o conjunto sobre o receptor de tamises.

Pesar cerca de 25 g da amostra (dependendo da natureza do material, densidade do pó ou grânulo e do diâmetro dos tamises a serem utilizados). Transferir a amostra para o tamis superior, distribuindo uniformemente o pó. Tampar o conjunto.

Acionar o aparelho, por cerca de 15 minutos, com vibração adequada. Após o término deste tempo, utilizando um pincel adequado, remover toda a amostra retida na superfície superior de cada malha para um papel impermeável, e pesar o pó. Pesar também o pó retido no coletor.

Calcular o percentual retido em cada tamis, utilizando o seguinte cálculo:

$$\% \text{ Retida pelo tamis} = \frac{P_1}{P_2} \cdot 100$$

onde:

P_1 = Peso da amostra retida em cada tamis (em gramas);

P_2 = Soma dos pesos retidos em cada tamis e no coletor (em gramas);

100 = Fator de porcentagem.

Tabela 1 - Abertura de malha dos tamises.

Número do tamis (ABNT/ASTM)	Orifício do tamis
2	9,5 mm
3,5	5,6 mm
4	4,75 mm
8	2,36 mm
10	2 mm
20	850 μm
30	600 μm
40	425 μm
50	300 μm
60	250 μm
70	212 μm
80	180 μm
100	150 μm
120	125 μm
200	75 μm
230	63 μm
270	53 μm
325	45 μm
400	38 μm
500	25 μm
635	20 μm

* O número do tamis corresponde à classificação da Associação Brasileira de Normas Técnicas — ABNT (1984), ISO 33101:2000.

5.2.12 COR DE LÍQUIDOS

A avaliação da cor de líquidos é executada por comparação da solução sob análise - preparada conforme instruções da monografia - e soluções-padrão de cor (SC). Tais soluções encontram emprego como referência para alguns

fármacos e em testes de carbonização com ácido sulfúrico especificados em diversas monografias.

O processo comparativo, salvo especificação em contrário, deve ser executado em tubos de ensaio de vidro transparente e fundo chato, com diâmetro da ordem de 16 mm, do tipo empregado em ensaio limite de impurezas. Os tubos devem ser os mais uniformes possíveis.

Para a avaliação, utilizar volumes de 10 mL tanto para a preparação amostra quanto para a preparação padrão, assegurando altura aproximada de 50 mm para os líquidos nos tubos. Observar os tubos transversalmente contra fundo branco, sob luz difusa. É importante comparar as soluções nas mesmas condições, inclusive de temperatura (25 °C).

A preparação amostra é preparada de modo a apresentar coloração semelhante à da preparação de referência especificada.

PADRÕES BÁSICOS

As soluções de referência de cor (SC) são obtidas a partir de três soluções básicas, a serem preparadas e armazenadas em frascos herméticos. Dessas - com base na **Tabela 1**, contendo indicações de volumes para a preparação de 20 soluções-padrão de cor (SC) designadas com as letras do alfabeto, de A a T - preparar a solução ou soluções especificadas para a comparação. Transferir os volumes indicados (deixar a água por último) e homogeneizar, diretamente, nos tubos de comparação.

Solução base de cloreto de cobalto II

Preparar solução de 25 mL de ácido clorídrico e 975 mL de água. Dissolver 65 g de cloreto de cobalto(II) em aproximadamente 900 mL dessa solução e completar o volume para 1000 mL com o mesmo solvente. Transferir, usando pipeta, 5 mL dessa solução para frasco de iodo de 250 mL, juntar 5 mL de peróxido de hidrogênio SR e 15 mL de hidróxido de sódio 5 M. Ferver durante dez minutos, resfriar e adicionar 2 g de iodeto de potássio e 20 mL de ácido sulfúrico 0,26 M. Titular com tiosulfato de sódio 0,1 M SV, juntando 3 mL de amido SI como indicador. Corrigir o volume de titulante consumido por determinação em branco. Cada mL de tiosulfato de sódio 0,1 M SV equivale a 23,79 mg de $\text{CoCl}_2 \cdot 6\text{H}_2\text{O}$. Ajustar o volume da solução adicionando quantidade suficiente de solução de ácido clorídrico e água para obter solução contendo exatamente 59,5 mg de $\text{CoCl}_2 \cdot 6\text{H}_2\text{O}$ por mL de solução.

Solução base de sulfato cúprico

Preparar solução de 25 mL de ácido clorídrico e 975 mL de água. Dissolver 65 g de sulfato cúprico ($\text{CuSO}_4 \cdot 5\text{H}_2\text{O}$) em 900 mL dessa solução e completar o volume para 1000 mL com a mesma solução. Transferir, usando pipeta, 10 mL dessa solução para frasco de iodo de 250 mL, juntar 40 mL de água, 4 mL de ácido acético glacial, 3 g de iodeto de potássio e 5 mL de ácido clorídrico. Titular o iodo liberado com tiosulfato de sódio 0,1 M SV, juntando

3 mL de amido SI como indicador. Corrigir o volume de titulante consumido por determinação em branco. Cada mL de tiosulfato de sódio 0,1 M SV equivale a 24,97 mg de $\text{CuSO}_4 \cdot 5\text{H}_2\text{O}$. Ajustar o volume da solução adicionando quantidade suficiente de mistura de ácido clorídrico e água para obter solução contendo exatamente 62,4 mg de $\text{CuSO}_4 \cdot 5\text{H}_2\text{O}$ por mL de solução.

Solução base de cloreto férrico

Preparar solução de 25 mL de ácido clorídrico e 975 mL de água. Dissolver cerca de 55 g de cloreto férrico ($\text{FeCl}_3 \cdot 6\text{H}_2\text{O}$) em aproximadamente 900 mL dessa solução e completar o volume para 1000 mL com a mesma solução. Transferir, utilizando pipeta, 10 mL dessa solução para frasco de iodo de 250 mL, adicionar 15 mL de água, 3 g de iodeto de potássio e 5 mL de ácido clorídrico. Deixar em repouso durante 15 minutos. Completar o volume da solução para 100 mL com água e titular o iodo liberado com tiosulfato de sódio 0,1 M SV, juntando 3 mL de amido SI como indicador. Corrigir o volume de titulante consumido por determinação em branco. Cada mL de tiosulfato de sódio 0,1 M SV equivale a 27,03 mg de $\text{FeCl}_3 \cdot 6\text{H}_2\text{O}$. Ajustar o volume da solução adicionando quantidade suficiente de solução de ácido clorídrico e água para obter solução contendo exatamente 45,0 mg de $\text{FeCl}_3 \cdot 6\text{H}_2\text{O}$ por mL de solução.

Tabela 1 - Composição das soluções-padrão de cor (SC).

SC	Partes de			
	Solução base de cloreto de cobalto II, em mL	Solução base de cloreto férrico, em mL	Solução base de sulfato cúprico, em mL	Água, para completar 10 mL.
A	0,1	0,4	0,1	4,4
B	0,3	0,9	0,3	8,5
C	0,1	0,6	0,1	4,2
D	0,3	0,6	0,4	3,7
E	0,4	1,2	0,3	3,1
F	0,3	1,2	0,0	3,5
G	0,5	1,2	0,2	3,1
H	0,2	1,5	0,0	3,3
I	0,4	2,2	0,1	2,3
J	0,4	3,5	0,1	1,0
K	0,5	4,5	0,0	0,0
L	0,8	3,8	0,1	0,3
M	0,1	2,0	0,1	2,8
N	0,0	4,9	0,1	0,0
O	0,1	4,8	0,1	0,0
P	0,2	0,4	0,1	4,3
Q	0,2	0,3	0,1	4,4
R	0,3	0,4	0,2	4,1
S	0,2	0,1	0,0	4,7
T	0,5	0,5	0,4	3,6

5.2.13 ESPECTROMETRIA ATÔMICA

5.2.13.1 ESPECTROMETRIA DE ABSORÇÃO ATÔMICA

A espectrometria de absorção atômica é utilizada para a determinação de diversos elementos da tabela periódica e consiste, basicamente, de quatro técnicas: absorção atômica com chama, geração de hidretos, geração de vapor frio e forno de grafite. As técnicas que utilizam chama e forno de grafite como atomizadores permitem a determinação de cerca de 70 elementos sendo a maioria metais. A técnica de geração de hidretos permite a determinação de arsênio, antimônio, selênio, bismuto, telúrio, chumbo, índio, estanho, germânio e tálio; já a geração de vapor frio é utilizada, basicamente, para a determinação de mercúrio.

Para a determinação da concentração do analito por absorção atômica, a radiação de uma fonte de comprimento de onda específico de acordo com o elemento analisado incide sob o vapor atômico contendo átomos livres desse elemento no estado fundamental. A atenuação da radiação é proporcional à concentração do analito segundo a lei de Lambert-Beer.

A instrumentação para absorção atômica consiste, basicamente, de fonte de radiação, atomizador, monocromador, detector e sistema de processamento de dados. Como fontes de luz utilizam-se lâmpadas de cátodo oco e lâmpadas de descarga sem eletrodo que emitem radiação intensa de mesmo comprimento de onda que a absorvida pelo elemento a ser determinado. O atomizador pode ser constituído de uma chama ou um forno de grafite. O monocromador é responsável pela separação do comprimento de onda desejado. A radiação incide no monocromador por uma fenda estreita; em seguida, é separada em seus diferentes comprimentos de onda em uma rede de difração e, posteriormente, direcionada ao detector. O detector, geralmente, é um fotomultiplicador, que transforma a energia luminosa em corrente elétrica, a qual é amplificada e, posteriormente, interpretada por um sistema de leitura.

PROCEDIMENTO

Para operar os espectrômetros de absorção atômica, recomenda-se seguir as instruções do fabricante. As determinações são feitas por comparação com soluções de referência contendo concentrações conhecidas do analito. As determinações podem ser efetuadas pelo *Método de calibração direta (Método I)* ou pelo *Método de adição padrão (Método II)*. Recomenda-se o *Método I*, salvo quando especificado.

Método de calibração direta (Método I): preparar no mínimo quatro soluções de referência do elemento a ser determinado utilizando a faixa de concentração

recomendada pelo fabricante do equipamento para o analito. Todos os reagentes empregados no preparo da amostra devem ser igualmente incluídos, nas mesmas concentrações, no preparo das soluções de referência. Após a calibração do equipamento com solvente, introduzir no atomizador três vezes cada uma das soluções de referência e, após a leitura, registrar o resultado. Lavar o sistema de introdução da amostra com água após cada operação. Traçar a curva analítica para a média das absorvâncias das três leituras para cada solução referência com a respectiva concentração. Preparar a amostra conforme indicado na monografia ajustando sua concentração para que essa situe-se na faixa de concentração das soluções de referência para o analito. Introduzir a amostra no atomizador, registrar a leitura e lavar o sistema de introdução da amostra com água. Repetir essa sequência duas vezes. Determinar a concentração do elemento pela curva analítica utilizando a média das três leituras.

Método de adição padrão (Método II): adicionar a, no mínimo, quatro balões volumétricos volumes iguais da solução da substância a ser determinada preparada conforme indicado na monografia. Aos balões, exceto em um, adicionar volumes determinados da solução de referência especificada de modo a obter uma série de soluções contendo quantidades crescentes do analito. Completar o volume de cada balão com água. Após calibrar o espectrômetro com água, registrar três vezes as leituras de cada solução. Traçar a curva analítica para a média das absorvâncias das três leituras para cada solução versus a respectiva quantidade do analito adicionada à solução. Registrar a quantidade do analito em módulo na amostra por extrapolação da curva analítica no eixo das abcissas.

5.2.13.1.1 Espectrometria de absorção atômica com chama

O sistema consiste de uma câmara de pré-mistura na qual o combustível e o oxidante são misturados e do queimador que recebe a mistura combustível-oxidante. A solução é introduzida através de um nebulizador pneumático, no qual é gerado um fino aerossol que é conduzido até a chama. A quantidade de energia que pode ser fornecida pela chama para a dissociação e atomização da amostra é proporcional à temperatura. Se uma chama de baixa temperatura é utilizada, a solução pode não ser convertida em átomos neutros. Por outro lado, se uma chama com temperatura muito elevada for empregada poderá ocorrer a formação de grande quantidade de íons que não absorvem radiação da fonte. Através da modificação da proporção de oxidante e combustível utilizados para cada tipo de chama, é possível alterar significativamente sua temperatura. As chamas mais popularmente utilizadas são as produzidas por ar-acetileno (2100 - 2400 °C) e acetileno-óxido nítrico (2650 - 2850 °C). A mistura ar-acetileno é utilizada para elementos com temperaturas de atomização inferiores como Na, K, Mg, Cd, Zn, Cu, Mn, Co, etc. A chama gerada por acetileno-óxido nítrico é aplicada a elementos refratários como Al, V, Ti, Si, U, entre outros.

INTERFERÊNCIAS

Interferências físicas: a utilização da preparação amostra com propriedades físicas como viscosidade e tensão superficial diferentes da preparação padrão pode resultar em diferenças em relação à aspiração e nebulização levando a leituras incorretas. Deve-se sempre que possível utilizar as preparações com as mesmas propriedades físicas e constituintes de matriz.

Interferência de ionização: ocorre, normalmente, para elementos alcalinos e alcalinos terrosos que são facilmente ionizáveis. Quanto maior o grau de ionização menor a absorvância. Para minimizar interferências de ionização, é possível utilizar chamas com temperaturas mais baixas ou usar “supressores de ionização” que são elementos como o céσιο que se ionizam mais facilmente que o analito aumentando, assim, o número de átomos no estado fundamental.

Interferências químicas: a formação de compostos termicamente estáveis na chama como os óxidos de alguns elementos (Ca, Ti, Cr, V, Al, etc) reduz a população de átomos no estado fundamental. Isso pode ser resolvido pelo aumento da temperatura da chama o que resulta na dissociação desses compostos. Outra possibilidade é a utilização de um “agente supressor” ou “libertador” que possui maior afinidade pelo oxigênio em relação ao analito evitando a formação dos óxidos. A solução contendo cloreto de céσιο e cloreto de lantânio, “Solução de Schinkel”, é a mais comumente empregada.

Interferências espectrais: ocorrem por meio da absorção ou espalhamento da radiação selecionada para o analito. As interferências espectrais causadas por átomos são pouco comuns e podem ser resolvidas alterando a linha espectral utilizada. As interferências causadas por espécies moleculares são mais graves mas, normalmente, são contornadas através da correção de fundo.

5.2.13.1.2 Espectrometria de absorção atômica com geração de hidretos

A espectrometria de absorção atômica com geração de hidretos é uma técnica utilizada para a determinação de elementos formadores de hidretos voláteis mais comumente para As, Se, Sb, Bi, Ge, Sn, Pb e Te. O processo é constituído de três etapas principais: geração, transporte e atomização dos hidretos. O sistema pode ser construído em batelada ou em fluxo. A geração dos hidretos consiste da reação do analito, normalmente em meio ácido, com um redutor (NaBH_4). O transporte dos hidretos do frasco de reação até a cela de quartzo é feito através de um gás inerte de arraste tal como argônio ou nitrogênio. Para elementos que absorvem em comprimento de onda inferior a 200 nm, antes da etapa de geração dos hidretos, deve-se efetuar uma purga para remoção dos gases atmosféricos a fim de evitar que esses gases absorvam a radiação da fonte. A atomização é feita em uma cela de quartzo aquecida eletricamente ou com um queimador típico de sistemas de atomização com chama; a temperatura interna da cela é de 850 a 1000 °C. O sinal obtido, normalmente, é do tipo transiente; cerca de

20 segundos são necessários para total integração do sinal para quase todos os elementos.

INTERFERÊNCIAS

Influência do Estado de Oxidação: os analitos possuem, normalmente, mais de um estado de oxidação. Arsênio e antimônio, por exemplo, possuem estados de oxidação III e V e selênio e telúrio possuem estados de oxidação IV e VI, respectivamente. Os estados de oxidação superiores, em geral, são inertes para a conversão a hidretos voláteis; é necessária, portanto, a pré-redução antes da determinação nesses casos.

Elementos Formadores de Hidretos: interferências mútuas podem ocorrer entre os elementos formadores de hidretos, como por exemplo, entre arsênio e selênio. Nesses casos, a cinética de volatilização e atomização é decisiva no processo.

Elementos de Transição: alguns íons metálicos como Cu^{2+} e Ni^{2+} , se presentes em elevadas concentrações, são reduzidos formando precipitados que podem adsorver os hidretos voláteis.

5.2.13.1.3 Espectrometria de absorção atômica com geração de vapor frio

A espectrometria de absorção atômica com geração de vapor frio é utilizada para a determinação de mercúrio. O equipamento e os reagentes são os mesmos utilizados no sistema de geração de hidretos, porém a cela de quartzo não precisa ser aquecida, pois o mercúrio é reduzido a mercúrio metálico que é volátil a temperatura ambiente. No entanto, vapor d'água pode ser transportado pelo gás de arraste e interferir na determinação. Para solucionar esse problema, utiliza-se uma lâmpada de infravermelho para aquecer a cela de quartzo, prevenindo a condensação de vapor d'água. Nesse caso, normalmente não é necessário efetuar a purga, pois o comprimento de onda utilizado para a determinação de Hg é 253,7 nm no qual é rara a absorção de radiação por gases da atmosfera.

5.2.13.1.4 Espectrometria de absorção atômica com forno de grafite

A espectrometria de absorção atômica com forno de grafite é uma técnica abrangente que possui elevada sensibilidade. O forno consiste de um tubo de grafite de 3 a 5 cm de comprimento e de 3 a 8 mm de diâmetro revestido com grafite pirolítico. A quantidade de amostra injetada no forno varia de 5 μL a 50 μL e é geralmente introduzida por um sistema automatizado. O forno é aquecido eletricamente através da passagem de corrente elétrica de modo longitudinal ou transversal. Fluxos de gases inertes como argônio são mantidos externamente e internamente para evitar a combustão do forno. Além disso, o fluxo interno expulsa o ar atmosférico do forno e também os vapores gerados durante as etapas de secagem e pirólise. Um forno

de grafite apresenta durabilidade de, aproximadamente, 300 ciclos dependendo do modelo.

A análise com o forno de grafite pode ser dividida nas seguintes etapas: secagem da amostra, pirólise, atomização e limpeza. A passagem de uma etapa para outra é marcada pelo aumento da temperatura, portanto um programa especial de aquecimento deve ser planejado. Primeiramente é realizada a secagem da amostra; nessa etapa os solventes e ácidos residuais são evaporados. Após a secagem, a temperatura é elevada para remoção da matriz (etapa de pirólise). Em seguida, o aumento da temperatura leva à atomização do analito para posterior quantificação. Finalmente é realizada a limpeza do forno em alta temperatura (p. ex. 2600 °C) durante poucos segundos. A temperatura e a duração de cada etapa de aquecimento podem ser controladas; isso é essencial para o desenvolvimento de metodologias analíticas.

Curvas de atomização e pirólise são usadas para otimização das temperaturas para tais processos. A curva de pirólise permite determinar a temperatura máxima em que não ocorre perda do analito. A curva de atomização permite determinar a temperatura mínima de atomização do analito com adequada sensibilidade. Recomenda-se que as curvas de pirólise e atomização sejam feitas sempre que uma amostra desconhecida for analisada.

O processo de atomização em um forno de grafite é complexo e depende de vários fatores como o material do forno e da plataforma, a atmosfera dentro do tubo, a velocidade de aquecimento, a temperatura e a natureza das substâncias. Para a obtenção de melhores resultados recomenda-se o uso da plataforma de L'Vov no interior do tubo e aquecimento transversal. O sinal obtido é do tipo transiente; são necessários, no máximo, 12 segundos para a integração do sinal.

INTERFERÊNCIAS

Interferências espectrais: interferências causadas por sobreposições de linhas entre átomos são pouco comuns. A atenuação do feixe de radiação por espécies geradas durante o processo de atomização decorrentes da matriz são mais frequentes. Para solucionar tal problema deve-se eliminar eficientemente a matriz. O uso de um modificador de matriz e de um corretor de fundo são essenciais para a confiabilidade dos resultados.

Formação de substâncias voláteis: em amostras com elevados teores de halogênios (especialmente Cl) existe a possibilidade de formação de substâncias voláteis do analito que poderão ser perdidas em temperaturas baixas ocasionando erro na análise. Nesse caso, o uso de um modificador químico capaz de formar complexos termicamente estáveis com o analito minimiza a formação de substâncias voláteis. Além disso, quando o modificador químico é combinado com a plataforma de L'vov, os efeitos de interferência de matriz são bastante reduzidos. É importante salientar que um determinado modificador químico pode ser muito eficaz para alguns elementos, porém ineficiente para outros.

5.2.13.2 ESPECTROMETRIA DE EMISSÃO ATÔMICA

Espectrometria de emissão atômica é o método que permite determinar a concentração de um elemento em uma amostra pela medida da intensidade de uma das linhas de emissão do elemento. A determinação é feita no comprimento de onda correspondente a essa linha de emissão. As fontes de emissão em espectrometria de emissão atômica devem possuir energia para gerar átomos neutros e para excitar os elementos de interesse.

5.2.13.2.1 Fotometria de chama

A fotometria de chama é uma técnica que apresenta boa sensibilidade sendo utilizada, principalmente, para a determinação de metais alcalinos. O equipamento consiste de uma chama normalmente produzida por mistura ar-gás liquefeito de petróleo, um monocromador e um detector. O solvente de escolha para o preparo da solução amostra e soluções de referência deve ser, preferencialmente, aquoso. Os solventes orgânicos podem ser usados, desde que não interfira na estabilidade da chama.

INTERFERÊNCIAS

As interferências que ocorrem na fotometria de chama são muito semelhantes às observadas na *Espectrometria de absorção atômica (5.2.13.1)*. No entanto, podem ocorrer interferências espectrais causadas pela emissão de bandas de rotação-vibração molecular, tais como OH (310-330 nm), NH (em torno de 340 nm), N₂⁺ (em torno de 390 nm), C₂ (em torno de 450 nm), etc.

SOLVENTES

O solvente deve ser selecionado com cautela. Se houver diferença significativa de tensão superficial ou viscosidade entre amostra e solução de referência ocorrerão variações nas taxas de aspiração e nebulização e, em consequência, diferenças significativas nos sinais produzidos. Assim, o solvente empregado no preparo das amostra e das referências deve ser o mais similar possível.

PROCEDIMENTO

O equipamento deve ser operado de acordo com as instruções do fabricante e no comprimento de onda especificado. Ajustar o zero com o solvente. Em seguida, injetar a solução de referência mais concentrada e ajustar a sensibilidade desejada. As determinações são feitas por comparação com soluções de referência contendo concentrações conhecidas do analito. As determinações podem ser realizadas pelo *Método de calibração direta (Método I)* ou pelo *Método de adição padrão (Método II)* conforme descrito em *Espectrometria de absorção atômica (5.2.13.1)*.

5.2.13.2 Espectrometria de emissão ótica com plasma indutivamente acoplado

A espectrometria de emissão ótica com plasma indutivamente acoplado é uma técnica bastante abrangente que possui elevada sensibilidade e com característica multielementar. De maneira geral, na espectrometria com plasma indutivamente acoplado, o aerossol da amostra é introduzido em uma fonte de plasma, onde é evaporado e dissociado em átomos e íons livres que são excitados. O plasma consiste de um gás parcialmente ionizado de elevada temperatura (6000 a 10 000 °C), eletricamente neutro e com boa condutividade elétrica. Devido à alta temperatura do plasma é gerada uma radiação policromática decorrente da emissão de vários elementos e íons presentes na amostra. Portanto, é necessário o uso de um monocromador com elevada capacidade de resolução para separação dos comprimentos de onda característicos para cada elemento. A detecção da radiação gerada por comprimentos de onda específicos pode ser aplicada para análise qualitativa e as intensidades destes comprimentos de onda podem ser usadas para análise quantitativa.

INSTRUMENTAÇÃO

Os instrumentos utilizados na espectrometria com plasma indutivamente acoplado consistem basicamente do gerador e do processador de sinal. O gerador é formado por fonte plasma e sistema de introdução de amostra (bomba propulsora e nebulizador). O processador de sinal é compreendido por sistemas ópticos e eletrônicos e unidade de aquisição de dados.

Fontes de plasma: a mais comum é o plasma indutivamente acoplado. O plasma é gerado em uma tocha que consiste em três tubos concêntricos geralmente de quartzo. Fluxos de gás geralmente argônio são mantidos nos três compartimentos formados pelos tubos concêntricos. No compartimento externo, o gás é utilizado para a formação do plasma. O compartimento intermediário carrega o gás auxiliar que é responsável por manter o plasma afastado do compartimento interno e prevenir deposição de carbono e sais provenientes da amostra nesse compartimento. O fluxo de argônio interno carrega o aerossol da amostra para o centro do plasma. Quando uma determinada potência (entre 700 e 1500 W) é aplicada pelo gerador de radiofrequência na bobina de indução uma corrente alternada é gerada na bobina em uma frequência de 27 ou 40 MHz. Essa oscilação na bobina resulta em um intenso campo eletromagnético na extremidade da tocha. Com o argônio fluindo pela tocha uma descarga elétrica de alta voltagem é aplicada no gás gerando elétrons e íons argônio. Os elétrons são acelerados pelo campo magnético e colidem com mais átomos de argônio gerando mais íons e elétrons. A ionização do argônio continua em uma reação em cadeia gerando o plasma que consiste de átomos de argônio, elétrons e íons argônio.

Sistema de detecção para espectrometria de Emissão Ótica com Plasma Indutivamente Acoplado: todos os

elementos presentes no plasma emitem radiação ao mesmo tempo, logo é necessário o uso de um sistema de detecção multielementar. Os espectrômetros podem ser simultâneos ou sequenciais. Para a espectrometria de emissão ótica com plasma indutivamente acoplado, tanto os espectrômetros sequenciais quanto os simultâneos são amplamente utilizados. A configuração mais comum para espectrômetros sequenciais é a *Czerny-Turner*. Já os espectrômetros simultâneos são encontrados, basicamente, com as configurações *Echelle* e *Paschen-Runge*.

INTERFERÊNCIAS

A sobreposição das linhas de emissão é uma das principais interferências para espectrometria de emissão ótica com plasma indutivamente acoplado. Este tipo de interferência pode ser eliminado com o uso de espectrômetros de alta resolução e procedimentos de correção de fundo. Muitas interferências espectrais são observadas na faixa de 200 a 400 nm, na qual mais de 200 000 linhas de emissão atômica e bandas moleculares são observadas.

As interferências físicas são semelhantes aquelas em *Espectrometria de absorção atômica com chama* (5.2.13.1.1).

SOLVENTES

O solvente ideal para a espectrometria de emissão ótica com plasma indutivamente acoplado interfere o menos possível nos processos de emissão. O tipo de solvente deve ser selecionado com cautela. Se houver diferença significativa de tensão superficial ou viscosidade entre amostra e solução de referência, ocorrerão variações nas velocidades de aspiração e nebulização e, em consequência, diferenças significativas nos sinais produzidos. Assim, os solventes empregados no preparo das amostras e das soluções de referência devem ser o mais similar possível.

PROCEDIMENTO

O equipamento deve ser operado de acordo com as instruções do fabricante e no comprimento de onda adequado para cada elemento. As determinações são feitas por comparação com soluções de referência contendo concentrações conhecidas dos analitos. As determinações podem ser feitas pelo *Método de calibração direta* (*Método I*) ou pelo *Método de adição padrão* (*Método II*) conforme descrito em *Espectrometria de absorção atômica* (5.2.13.1).

5.2.13.3 ESPECTROMETRIA DE MASSAS COM PLASMA INDUTIVAMENTE ACOPLADO

A espectrometria de massas com plasma indutivamente acoplado é utilizada para a determinação de diversos elementos com elevada sensibilidade, na faixa de ppt, e com capacidade multielementar.

INSTRUMENTAÇÃO

Assim como na espectrometria de emissão óptica com plasma indutivamente acoplado (5.2.13.2.2), a espectrometria de massas com plasma indutivamente acoplado consiste de duas unidades principais: o gerador de sinal e o processador de sinal. A diferença fundamental é que na espectrometria de massas com plasma indutivamente acoplado o processador de sinal é compreendido por uma interface, um separador de massa e uma unidade de aquisição de dados. A interface é responsável pela amostragem e o transporte eficiente dos íons do plasma a pressão atmosférica (760 Torr) até o separador de massa (10^{-6} Torr) é feita pela redução de pressão através da aplicação de vácuo. A interface consiste em dois cones metálicos com orifícios muito pequenos (da ordem de 1 mm de diâmetro). Após a geração dos íons no plasma, eles passam pelo primeiro cone (cone de amostragem) e, logo após, pelo segundo cone (*skimmer*). Após a passagem dos íons pelo *skimmer*, devido à expansão, há a necessidade de que os mesmos sejam focados para garantir sua chegada até o analisador de massas. Os íons são focados pela ação de uma lente iônica ou conjunto de lentes iônicas, que consiste de um cilindro (ou uma série de cilindros ou placas perfuradas) metálico oco submetido a uma diferença de potencial (normalmente na faixa de 2 a 15 V de corrente contínua). Grande parte dos espectrômetros de massas com plasma indutivamente acoplado comercializados atualmente utiliza o quadrupolo como separador de massas. O quadrupolo consiste em quatro barras metálicas cilíndricas ou hiperbólicas de mesmo comprimento e diâmetro. Pela aplicação combinada de corrente contínua (cc) e de corrente alternada (ca) aos eletrodos (quadrupolo), somente os íons com uma determinada razão massa/carga (m/z) são conduzidos através do quadrupolo. Os demais íons colidem com os eletrodos ou são removidos do interior do quadrupolo. Desta forma, os íons são sequencialmente separados pelo quadrupolo. Vários tipos de detectores podem ser utilizados para coletar os íons na saída do quadrupolo e converter em sinal elétrico, mas os mais populares são os de dinodos discretos, copo de Faraday (*Faraday Cup*) e *Chaneltron*.

INTERFERÊNCIAS

Assim como em outras técnicas espectrométricas, a espectrometria de massas com plasma indutivamente acoplado possui interferências espectrais e não espectrais. As interferências espectrais são dependentes da espécie presente e podem ser divididas em quatro tipos principais: poliátômicas, isobáricas, íons de carga dupla e íons de óxidos refratários. Este tipo de interferência pode ser corrigida pela simulação da composição da matriz, pela escolha de outro isótopo (quando possível) ou pelo uso de cela de reação e/ou colisão. Em alguns casos, as interferências espectrais podem ser corrigidas com o uso de um programa de computador apropriado.

As interferências não espectrais podem surgir por vários motivos: deposição sobre os cones da interface, presença de outro elemento facilmente ionizável, efeito espaço carga, entre outros. No entanto, a maioria das interferências não-

espectrais pode ser corrigida pelo uso de padrão interno. Neste caso, o padrão interno deve possuir razão massa/carga e potencial de ionização semelhante ao analito. Escândio e Ródio, por exemplo, são amplamente utilizados como padrão interno para elementos com baixa e alta razão massa/carga, respectivamente.

SOLVENTES

O solvente ideal para a espectrometria de massas com plasma indutivamente acoplado deve interferir o menos possível nos processos de ionização. O tipo de solvente deve ser selecionado com cautela. Se houver diferença significativa de tensão superficial ou viscosidade entre amostra e solução de referência, ocorrerão variações nas velocidades de aspiração e nebulização e, em consequência, diferenças significativas nos sinais produzidos. Assim, os solventes empregados no preparo das amostras e das soluções de referência devem ser o mais similar possível.

PROCEDIMENTO

O equipamento deve ser operado de acordo com as instruções do fabricante e com o isótopo adequado para cada elemento. Ajustar o zero com o solvente injetado no equipamento. As determinações são feitas por comparação com soluções de referência, contendo concentrações conhecidas dos analitos. As determinações podem ser feitas pelo Método de Calibração Direta (*Método I*), pelo Método de Adição Padrão (*Método II*) ou pelo Método de Padrão Interno (*Método III*).

Método de Calibração Direta (Método I). Preparar ao menos quatro soluções de referência dos analitos, abrangendo a faixa de concentrações recomendada pelo fabricante do equipamento para os elementos em análise. Todos os reagentes empregados no preparo da solução amostra devem ser igualmente incluídos, nas mesmas concentrações, às soluções de referência. Após a calibração do equipamento com solvente, injetar, três vezes, cada uma das soluções de referência e, após a estabilização da leitura, registrar o resultado, lavando o sistema com o solvente após cada injeção. Traçar a curva analítica, plotando a média das leituras de cada grupo de três, com a respectiva concentração. Preparar a solução da substância a ser determinada conforme indicado na monografia, ajustando sua concentração para que esta fique dentro da faixa das concentrações das soluções de referência. Introduzir a amostra no equipamento, registrar a leitura e lavar o sistema com solvente. Repetir esta sequência duas vezes e, adotando a média de três medições, determinar a concentração do analito pela curva analítica.

Método de Adição Padrão (Método II). Adicionar a cada um de, ao menos, quatro balões volumétricos similares, volumes iguais de solução da substância a ser determinada, preparada conforme indicado na monografia. Juntar a todos os balões, com exceção de um, volumes medidos da solução de referência especificada, de modo a obter uma série de soluções contendo quantidades crescentes dos analitos. Diluir convenientemente o volume de cada balão com água. Após calibrar o espectrômetro com água, como

indicado acima, registrar três vezes as leituras de cada solução.

Método de Padrão Interno (Método III). Preparar ao menos quatro soluções de referência dos analitos, abrangendo a faixa de concentrações recomendada pelo fabricante do equipamento para os analitos. Todos os reagentes empregados no preparo da solução amostra devem ser igualmente incluídos, nas mesmas concentrações, às soluções de referência. O padrão interno deve ser adicionado em todas as soluções (solvente, soluções de referência e amostras), com concentração fixa e na mesma ordem de grandeza dos analitos. Após a calibração do equipamento com solvente, injetar, três vezes, cada uma das soluções de referência e, após a estabilização da leitura, registrar o resultado, lavando o sistema com o solvente após cada injeção. Traçar a curva analítica, plotando um gráfico da razão entre a média das intensidades das leituras de cada grupo de três e a intensidade do padrão interno, com a respectiva concentração. Preparar a solução da substância a ser determinada conforme indicado na monografia, ajustando sua concentração para que esta fique dentro da faixa das concentrações das soluções de referência. Injetar a amostra no equipamento, registrar a leitura e lavar o sistema com solvente. Repetir esta sequência duas vezes e, adotando a média de três medições, determinar a concentração do analito pela curva analítica.

5.2.14 ESPECTROFOTOMETRIA NO ULTRAVIOLETA, VISÍVEL E INFRAVERMELHO

As técnicas espectrofotométricas estão fundamentadas na absorção da energia eletromagnética por moléculas que depende tanto da concentração quanto da estrutura das mesmas. De acordo com o intervalo de frequência da energia eletromagnética aplicada, a espectrofotometria de absorção pode ser dividida em ultravioleta, visível e infravermelho, podendo ser utilizada como técnica de identificação e quantificação de substâncias.

RADIAÇÃO ELETROMAGNÉTICA

A radiação eletromagnética é uma forma de energia que se propaga como ondas e, geralmente, pode ser subdividida em regiões de comprimento de onda característico. Ainda, pode ser considerada, também, como um fluxo de partículas denominadas fótons (ou quanta). Cada fóton contém determinada energia cuja magnitude é proporcional à frequência e inversamente proporcional ao comprimento de onda. O comprimento de onda (λ) é, geralmente, especificado em nanômetros, nm (10^{-9} m), e em alguns casos em micrômetros, μm (10^{-6} m). No caso do infravermelho a radiação eletromagnética pode ser, também, descrita em termos de número de onda e expressa em cm^{-1} . As faixas de comprimento de onda de energia eletromagnética de interesse para a espectrofotometria são as descritas na **Tabela 1**.

Tabela 1 – Faixas de comprimento de onda de interesse para a espectrofotometria.

Região	Faixa de comprimento de onda
Ultravioleta (UV)	190 – 380 nm
Visível (VIS)	380 – 780 nm
Infravermelho próximo (NIR)	780–2500 nm (12800–4000 cm^{-1})
Infravermelho médio (MIR)	4 – 25 μm (2500 – 400 cm^{-1})
Infravermelho distante	25 – 300 μm (400 – 33 cm^{-1})

INTERAÇÃO ENERGIA-MATÉRIA

A energia total da molécula envolve a energia derivada da vibração (energia vibracional, devida ao movimento relativo de átomos ou grupos de átomos constituintes da molécula); da rotação (energia rotacional, devida à rotação da molécula em torno de um eixo) e, normalmente, da energia eletrônica, gerada pela configuração de elétrons na molécula.

As moléculas ao absorverem energia sofrem uma transição para um estado de maior energia ou estado excitado. A passagem ao estado excitado não é de natureza contínua realizando-se, geralmente, em etapas chamadas de transições. Na região do ultravioleta e visível as transições são eletrônicas e ocorrem em porções da molécula chamadas de cromóforos. Estas transições compreendem promoções de elétrons de orbitais moleculares ocupados, geralmente, σ e π ligantes e não ligantes, para os orbitais de energia imediatamente superiores, antiligantes π^* e σ^* .

Na região do infravermelho médio (MIR) ocorrem somente transições de energia vibracional por ser a radiação nesta região insuficientemente energética para promover transições eletrônicas. As vibrações induzidas por radiação infravermelha compreendem estiramentos e tensionamentos de ligações inter-atômicas e modificações de ângulos de ligações.

Os espectros no infravermelho próximo (NIR) são caracterizados pela absorção da radiação por sobretons e combinação de modos vibracionais fundamentais de ligações como C-H, N-H, O-H e S-H. As bandas de um espectro NIR, são, geralmente, mais fracas que as bandas do espectro MIR. Informações químicas e físicas, de característica qualitativa e quantitativa, podem ser obtidas a partir do espectro NIR. Porém, a comparação direta entre o espectro da amostra e da substância química de referência não é recomendada.

A espectrofotometria NIR é amplamente utilizada para análises físicas e químicas, como por exemplo: quantificação e identificação de princípios ativos e excipientes, identificação de formas cristalinas e polimorfias, determinação do tamanho de partícula, padrão de desintegração e controle de processo.

MODOS DE AQUISIÇÃO DOS ESPECTROS

Os espectros podem ser obtidos utilizando-se diferentes modos de aquisição. No caso da espectrofotometria UV/VIS o principal modo é a transmissão. No caso da

espectrofotometria NIR e MIR os espectros podem ser adquiridos utilizando o modo transmissão e reflexão. Esta última subdivide-se em reflexão difusa e reflexão total atenuada. Há ainda a possibilidade da combinação dos modos de transmissão e reflexão, chamada de transreflexão.

Transmissão: é a medida da diminuição da intensidade da radiação em determinados comprimentos de onda quando a radiação passa através da amostra. A amostra é disposta no feixe óptico entre a fonte e o detector. A transmissão (T) pode ser calculada pela fórmula abaixo:

$$T = \frac{I}{I_0}$$

I_0 = intensidade da radiação incidente

I = intensidade da radiação transmitida.

Os espectros em transmissão podem ser convertidos para absorvância:

$$A = \log_{10} \left(\frac{I_0}{I} \right)$$

Reflexão difusa: é a medida da razão da intensidade da luz refletida pela amostra e a luz refletida por uma superfície refletiva de referência. A radiação não absorvida é refletida em direção ao detector.

Reflexão total atenuada: a radiação infravermelha propaga-se no interior de um elemento de reflexão interna (alto índice de refração) através de reflexões nas paredes deste elemento. A amostra é colocada em contato com a parede deste elemento de reflexão onde interage com a radiação infravermelha (onda evanescente).

Transreflexão: esse modo é a combinação dos modos de transmissão e reflexão. Na medida por transreflexão um espelho ou uma superfície refletiva é usado para refletir a radiação transmitida através da amostra, incidindo uma segunda vez na mesma para, então, dobrar o caminho óptico. A radiação não absorvida e refletida em direção ao detector.

INSTRUMENTAÇÃO UTILIZADA NO ULTRAVIOLETA (UV) E VISÍVEL (VIS)

Espectrofotômetros utilizados na região do ultravioleta e visível são dotados, fundamentalmente, de fonte de radiação; seletor de comprimento de onda; celas de absorção (cubetas), para inserção de soluções de amostras no feixe de luz monocromática; detector de radiação e uma unidade de leitura e de processamento de sinal.

As lâmpadas mais empregadas como fonte de radiação na espectrofotometria na região do ultravioleta e visível são de deutério e tungstênio, que fornecem radiação compreendida entre 160 a 380 nm e 320 a 2500 nm, respectivamente. Os instrumentos para as regiões do UV/VIS são, geralmente, equipados com um ou mais dispositivos para restringir a radiação que está sendo medida dentro de uma banda estreita que é absorvida ou emitida pelo analito. A maioria dos equipamentos utiliza um monocromador ou filtro para isolar a banda de comprimento de onda desejada de

forma que somente a banda de interesse seja detectada e medida. Os monocromadores, geralmente, possuem uma rede de difração, enquanto que os filtros podem ser de interferência ou de absorção. Os fotômetros ou colorímetros são instrumentos mais simples que utilizam um filtro para seleção do comprimento de onda e são utilizados, geralmente, na região do visível. Os espectrofotômetros, por sua vez, utilizam monocromadores para seleção do comprimento de onda e são utilizados nas regiões do UV/VIS.

O compartimentos utilizados para receber a amostra são denominados de cubetas que devem apresentar janelas que sejam transparentes na região espectral de interesse. Para a região do UV são necessárias cubetas de quartzo enquanto que, para a região do VIS, pode-se empregar cubetas de vidro ou acrílico.

Os principais tipos de detectores são os fototubos, os arranjos de fotodiodos e os dispositivos de transferência de carga. Os fototubos são os detectores mais simples e sua resposta está baseada no efeito fotoelétrico. O detector de arranjo de diodos permite que todos os comprimentos de onda possam ser monitorados simultaneamente. Os dispositivos de transferência de carga têm sido empregados em número crescente em instrumentos espectroscópicos.

Os espectrofotômetros podem ser encontrados na configuração de feixe único, feixe duplo e multicanal. Os instrumentos de feixe duplo apresentam a vantagem de compensar qualquer flutuação na potência radiante da fonte, quando comparados com os instrumentos de feixe simples. Já os instrumentos multicanal são mais recentes, utilizam detectores do tipo arranjo de diodo e dispositivos de transferência de carga e permitem a obtenção do espectro total de uma amostra em menos de um segundo. Nestes instrumentos o sistema dispersivo é um espectrógrafo de rede colocado após a célula da amostra.

Espectrofotômetros podem dispor de registradores gráficos que permitem a obtenção de espectros de absorção. Tal recurso é importante para fins de caracterização da substância a partir da obtenção dos comprimentos de onda onde se obtém as maiores absorvâncias ($\lambda_{\text{máximo}}$). Atualmente, a maior parte dos espectrofotômetros apresenta conexão a um microcomputador e programa apropriado, que permitem a obtenção dos espectros de absorção das substâncias em meio digital.

INSTRUMENTAÇÃO UTILIZADA NO INFRAVERMELHO MÉDIO (MIR) E INFRAVERMELHO PRÓXIMO (NIR)

Os espectrofotômetros utilizados para aquisição de espectros no infravermelho médio e próximo consistem de uma fonte de luz, monocromador ou interferômetro e detector, e permitem a obtenção de espectros na região compreendida entre 750 a 2500 nm (13300 a 400 cm^{-1}).

Atualmente, os espectrofotômetros no infravermelho médio (4000 a 400 cm^{-1}) utilizam o interferômetro ao invés do monocromador e a radiação policromática incide sob a amostra e os espectros são obtidos no domínio da frequência com auxílio da transformada de Fourier.

Células de transmissão, acessórios para reflexão difusa e reflexão total atenuada são os acessórios mais comuns para a aquisição dos espectros.

A espectrofotometria no infravermelho próximo (NIR) é uma técnica que permite a obtenção de espectros na região compreendida entre 13300 a 4000 cm^{-1} (750 a 2500 nm). Os espectrofotômetros na região do NIR são constituídos de fonte de radiação apropriada, monocromador ou interferômetro e detector. Cubetas convencionais, fibras ópticas, células de transmissão e acessórios para reflexão difusa são os acessórios mais comuns para aquisição dos espectros.

IDENTIFICAÇÃO POR ESPECTROFOTOMETRIA

A identificação de diversas substâncias farmacêuticas pode ser feita utilizando as regiões ultravioleta, visível, infravermelho médio e infravermelho próximo. De maneira geral, a espectrofotometria nas regiões UV/VIS requer soluções com concentração na ordem de 10 $\mu\text{g mL}^{-1}$ da substância enquanto que para o MIR e NIR são necessárias concentrações na ordem de 100 mg mL^{-1} . Apesar de mais sensível os espectros obtidos nas regiões do UV/VIS apresentam menor especificidade quando comparados com os espectros na região do MIR. No caso do MIR as medidas realizadas utilizando os modos de reflexão (difusa e total atenuada) fornecem informação espectral equivalente àquela obtida pelo modo de transmissão. Quando possível deve ser feita a comparação do espectro obtido frente ao espectro da substância química de referência.

Ultravioleta (UV) e visível (VIS)

Diversas monografias incluem espectros de absorção no ultravioleta como prova de identificação. Nestes casos, haverá especificação da extensão da varredura, solvente, concentração da solução e espessura da cubeta. Alguns fármacos requerem o uso de padrões de referência. As leituras de padrão e amostra são efetuadas simultaneamente e em condições idênticas quanto a comprimento de onda, tamanho de cubeta, etc.

Para a caracterização utilizando a espectrofotometria UV/VIS, o fármaco é dissolvido utilizando solvente apropriado. Muitos solventes são apropriados incluindo água, alcoóis, éteres e soluções ácidas e alcalinas diluídas. Deve-se observar para que os solventes não absorvam na região espectral que está sendo utilizada.

Infravermelho médio (MIR)

A espectrofotometria no MIR é um ensaio de identificação por excelência sendo capaz de diferenciar substâncias com diferenças estruturais. Das três regiões do infravermelho (próximo, médio e distante) a região compreendida entre 4000 a 400 cm^{-1} (infravermelho médio) é a mais empregada para fins de identificação.

Os espectros de transmissão de amostras sólidas são obtidos a partir da sua dispersão em óleo mineral ou mediante a preparação de pastilhas de haletos de potássio e

sódio. Dispersões da amostra são preparadas triturando-se cerca de 5 mg da substância em uma gota de óleo mineral de grau espectroscópico. A pasta obtida é espalhada entre duas janelas de brometo de potássio ou cloreto de sódio. Para o preparo das pastilhas cerca de 1 mg da amostra é triturada com aproximadamente 300 mg de brometo de potássio de grau espectroscópico.

Para amostras sólidas em pó opacas a transmissão da radiação infravermelha, o espectro pode ser, também, adquirido mediante a utilização de acessório para reflexão difusa. Neste acessório a radiação infravermelha incide diretamente na amostra em pó. Parte da radiação é absorvida e em seguida refletida de forma difusa em direção ao detector. Neste caso a amostra na forma de pó é misturada com brometo de potássio, aproximadamente, 5% (p/p) e disposta no acessório de reflexão difusa.

Por fim, o espectro de amostras sólidas em pó e pastosas, pode ser obtido utilizando acessório para reflexão total atenuada. A amostra na forma de pó é disposta sob o cristal de alto índice de refração onde entra em contato com a radiação infravermelha não exigindo preparo prévio da amostra.

UTILIZAÇÃO QUANTITATIVA DA ESPECTROFOTOMETRIA

Espectrofotometria no UV/VIS

A análise espectrofotométrica quantitativa por absorção tem como princípio a relação direta existente entre a quantidade de luz absorvida e a concentração da substância, também conhecida como lei de Beer.

Quando a concentração (c) é expressa em mol. L^{-1} e o caminho óptico (b) em centímetro, a equação torna-se:

$$A = \epsilon b c$$

em que

A = absorvância, logaritmo do inverso da transmitância ($A = -\log T$)

ϵ = absortividade molar.

T = transmitância

Sabendo-se que a transmitância é o quociente entre a intensidade da radiação transmitida pela solução (I_0) e a intensidade da radiação incidente (I), tem-se:

$$\log_{10} (I_0/I) = A = \epsilon b c$$

A intensidade da absorção da luz ultravioleta por substâncias cromóforas é, em geral, expressa como absortividade molar, nas condições de máxima absorção. Se a massa molar da substância não for conhecida, é possível expressar a intensidade de absorção pela equação da absortividade específica – A (1%, 1 cm):

$$A (1\%, 1 \text{ cm}) = A / b c$$

em que A(1%, 1 cm) corresponde a absorvância da solução a 1% (p/v) da substância quando o caminho óptico é 1 cm.

Para evitar possíveis desvios na lei de Beer deve-se procurar trabalhar com soluções diluídas (da ordem de 0,01 M), evitando associações entre as moléculas, e com radiações monocromáticas.

Espectrofotometria no Infravermelho próximo

A quantificação através da espectrofotometria no NIR pode ser realizada utilizando dados obtidos de um método de referência ou a partir de um conjunto de calibração com amostras de composição conhecida. Os espectros podem ser obtidos utilizando os modos de transmissão e reflexão com o auxílio de acessórios adequados. Num primeiro momento os dados espectrais são tratados através de transformações matemáticas com o objetivo de reduzir fontes de variações indesejadas antes da etapa de calibração. O processo de calibração consiste na construção de um modelo matemático que relaciona a resposta do espectrofotômetro a uma propriedade da amostra. Existe uma série de algoritmos quimiométricos que podem ser utilizados na calibração. Geralmente, estes algoritmos estão disponíveis em softwares e disponibilizados junto com o espectrofotômetro. Os principais algoritmos de calibração são: regressão linear múltipla (do inglês, *multiple linear regression* - MLR), mínimos quadrados parciais (do inglês, *partial least squares* - PLS) e regressão de componentes principais (do inglês, *principal component regression* - PCR).

A validação de uma metodologia que emprega a espectrofotometria NIR é semelhante àquela requerida para qualquer procedimento analítico e, geralmente, é estabelecida a partir de ferramentas quimiométricas. Os principais parâmetros a serem avaliados são: especificidade, linearidade, faixa de trabalho, exatidão, precisão e robustez.

A extensão da especificidade é dependente do procedimento utilizado. A demonstração da especificidade dos métodos NIR pode ser feita através das seguintes formas: (i) os comprimentos de onda utilizados nos modelos de calibração devem corresponder a bandas do analito de interesse; (ii) para calibração utilizando PLS os coeficientes devem ser plotados e as regiões de maior coeficiente comparadas com o espectro do analito; (iii) variações na matriz da amostra não devem afetar de forma significativa a quantificação do analito.

A validação da linearidade do método NIR envolve a demonstração da resposta linear da técnica para amostras distribuídas através de uma faixa definida de calibração. O coeficiente de correlação, r , não é uma ferramenta adequada para verificação de linearidade, mas é a medida da variação dos dados que é adequadamente modelada pela equação. A melhor maneira de demonstrar a linearidade dos métodos NIR é através da avaliação estatística dos valores da inclinação e intercepto obtidos para o conjunto de validação.

A faixa de trabalho dos valores de referência do analito do conjunto de validação define a faixa de trabalho do método NIR. Controles devem ser estabelecidos para garantir que os resultados fora da faixa de trabalho não sejam aceitos. A validação de um método NIR deve gerar um valor anômalo

quando uma amostra contendo analito fora da faixa de trabalho for analisada.

A exatidão de um método NIR é demonstrada pela correlação dos resultados NIR com os dados da técnica de referência. Além disso, a exatidão pode ser verificada a partir da proximidade do erro padrão de predição (SEP) com o erro do método de referência. O erro do método de referência deve ser conhecido com base nos valores históricos. Diferentes métodos estatísticos podem ser utilizados para verificar diferenças estatísticas entre os resultados obtidos pelo método NIR e o método de referência.

A precisão de um método NIR expressa a concordância entre uma série de medidas obtidas sob condições pré-determinadas. Há dois níveis de precisão que podem ser considerados: a repetitividade e a precisão intermediária. A precisão de um método NIR é tipicamente expressa como coeficiente de variação.

A robustez do método NIR pode ser verificada através de mudanças de parâmetros do método como: condições ambientais, temperatura da amostra, características da amostra e mudanças instrumentais.

5.2.15 ESPECTROFOTOMETRIA DE FLUORESCÊNCIA

Algumas substâncias podem ser analisadas com maior sensibilidade e especificidade por meio de métodos fluorimétricos do que por outras técnicas espectrofotométricas. A espectrofotometria de fluorescência, ou espectrofluorimetria, compreende a medida da fluorescência emitida quando estas substâncias - ditas fluorescentes - são expostas à radiação ultravioleta, visível ou outras também de natureza eletromagnética. Tais radiações promovem a excitação de elétrons da molécula para níveis energéticos mais elevados. Após curta permanência no estado excitado - cerca de 10^{-8} a 10^{-4} segundos - os elétrons retornam ao estado fundamental por meio de processo não radioativo, denominado desativação por colisão, aliado a processo radioativo chamado luminescência (fluorescência ou fosforescência), ao contrário do que ocorre com a maioria das substâncias em que o retorno ao estado menos energético não compreende emissão de luz. Na desativação por colisão, a energia se perde como calor nos choques entre as moléculas. No processo radiante, o excesso de energia é reemitido com intensidade máxima em comprimento de onda maior (em cerca de 20 a 30 nm) que o da radiação excitatória absorvida, devido à perda energética que acontece no processo. Sendo de natureza fluorescente, a radiação emitida pela substância cessa quando a fonte de energia é retirada e esta característica a distingue da fosforescência, que prossegue por algum tempo após o término da excitação.

A intensidade da luz emitida por uma solução fluorescente é, em determinadas condições, proporcional à concentração do soluto e, em consequência, utilizada para fins analíticos. A medida da intensidade de fluorescência

não pode ser usada diretamente para a determinação da concentração do analito. Por isso, a determinação é feita através da comparação da intensidade de fluorescência obtida para uma solução amostra com soluções padrão, cujas concentrações são conhecidas. O fundamento da espectrofluorescência consiste, pois, em excitar a substância com radiação no comprimento de onda de máxima absorção e medir comparativamente a intensidade da luz fluorescente emitida frente a um padrão.

DEFINIÇÕES

Intensidade de fluorescência: Expressão empírica da atividade fluorescente, em unidades arbitrárias proporcionais à resposta do detector.

Espectro de excitação de fluorescência: Representação gráfica do espectro de ativação, apresentando a intensidade da radiação emitida por substância ativada (ordenada) e o comprimento de onda da radiação incidente excitatória (abscissa).

Espectro de emissão de fluorescência: Representação gráfica da distribuição espectral da radiação emitida por substância ativada, apresentando a intensidade da radiação emitida como ordenada e o comprimento de onda como abscissa.

EQUIPAMENTO

A determinação da intensidade de fluorescência pode ser efetuada em simples fluorímetro de filtro (fluorímetro), em espectrofotômetros de absorção adaptados ou em espectrofotômetro de fluorescência (espectrofluorímetro).

O fluorímetro de filtro compreende fonte de luz, filtro primário, câmara de amostra, filtro secundário e sistema de detecção. Nos fluorímetros deste tipo, o detector encontra-se disposto a 90° em relação à luz incidente. Tal disposição em ângulo reto permite que a luz incidente atravesse a solução da amostra sem interferir com o sinal fluorescente captado pelo detector. Tal mecanismo não impede que parte da luz difusa atinja o detector devido às propriedades difusoras inerentes às soluções ou em função da presença de partículas sólidas suspensas. Esta dispersão residual é controlada com emprego de filtros. O filtro primário seleciona a radiação de comprimento de onda apropriado à excitação da amostra enquanto o filtro secundário seleciona a radiação fluorescente de comprimento de onda maior, bloqueando o acesso da radiação dispersa ao detector.

Em sua maioria, os detectores de fluorímetros de filtro são equipados com válvulas fotomultiplicadoras, havendo, contudo, diferenças entre tipos de equipamentos quanto à região espectral de máxima sensibilidade. Amplificada a corrente elétrica gerada no fotomultiplicador, obtém-se leitura correspondente em instrumento analógico ou digital.

Espectrofotômetros de fluorescência, por sua vez, diferenciam-se de fluorímetros por não disporem de filtros e sim de monocromadores de prisma ou de grade de difração,

proporcionando maior seletividade de comprimento de onda e flexibilidade.

Tanto fluorímetros como espectrofotômetros de fluorescência permitem emprego de diversas fontes de luz. Lâmpadas de mercúrio ou tungstênio, embora comuns, são substituídas com vantagem pela lâmpada de arco de xenônio à alta pressão, pois esta proporciona, ao contrário das demais, espectro contínuo desde o ultravioleta até o infravermelho. De qualquer forma, a radiação é muito intensa e não deve jamais ser observada com os olhos desprotegidos, sob risco de lesões permanentes.

Os monocromadores, por sua vez, dispõem de ajuste de largura de fenda. Fendas estreitas propiciam maior resolução e menor ruído espectral enquanto fendas largas asseguram maior intensidade de luz em detrimento destas características. A largura de fenda a ser adotada é função da diferença entre os comprimentos de onda da luz incidente e emitida, assim como do nível de sensibilidade necessário à análise.

A câmara de amostra geralmente permite uso de tubos redondos e cubetas quadradas, semelhantes às empregadas em espectrofotometria de absorção, salvo pela necessidade de as quatro paredes verticais serem polidas. Volumes de amostra da ordem de 2 a 3 mL são adequados embora alguns instrumentos possam estar dotados de cubetas pequenas, com capacidade para 0,1 a 0,3 mL ou ainda de suportes para capilares que requerem volumes ainda menores.

Calibração do equipamento

Fluorímetros e espectrofluorímetros devem ser calibrados com substâncias fluoróforas, estáveis, de modo a assegurar resultados reprodutíveis. As variações são, em geral, devidas a alterações na intensidade das lâmpadas ou na sensibilidade do tubo fotomultiplicador. O fluoróforo pode ser a amostra pura da substância a ser analisada ou qualquer outra substância fluorescente de fácil purificação, cujos comprimentos de onda de absorção e fluorescência sejam semelhantes aos da substância em análise. Por exemplo, quinina em ácido sulfúrico 0,05 M é um padrão adequado para fluorescência azul. Por outro lado, fluoresceína em hidróxido de sódio 0,1 M é apropriada para fluorescência verde e rodamina é fluoróforo de escolha na fluorescência vermelha. A escala de comprimentos de onda do espectrofotômetro de fluorescência também requer calibração periódica.

PREPARO DAS SOLUÇÕES

A escolha do solvente utilizado na preparação de soluções fluorescentes requer precauções. Natureza, pureza e pH do solvente são parâmetros relevantes na intensidade e distribuição espectral da fluorescência. Em consequência, é recomendável ater-se ao volume especificado em métodos estabelecidos. Muitas substâncias apresentam fluorescência em solventes orgânicos, mas são praticamente não fluorescentes quando dissolvidas em água. Assim, cabe a experimentação em diversos solventes para determinar a propriedade fluorescente de uma substância.

Para fins quantitativos, é fundamental que a intensidade da fluorescência guarde relação linear com a concentração da amostra dentro de limites compatíveis com a técnica. Se a solução for muito concentrada, parte significativa da luz incidente será absorvida na periferia da cubeta e menor será a quantidade de radiação a alcançar a região central. Isto significa que a própria substância atuará como “filtro interno”. Todavia, tal fenômeno é raro, considerando-se que a espectrofotometria de fluorescência é uma técnica de elevada sensibilidade, permitindo o emprego de soluções de concentrações da ordem de 10^{-5} a 10^{-7} M.

Devido aos limites de concentração usualmente estreitos nos quais a fluorescência é proporcional à concentração da substância, tem-se como regra a obediência à relação $(c-d)/(a-b) = 0,40$ a $2,50$. Neste caso, a é a intensidade de fluorescência da solução de referência, b é a intensidade do branco correspondente, c é a intensidade da solução-amostra e d é a intensidade do branco correspondente.

As determinações de fluorescência são sensíveis à presença de partículas sólidas nas soluções. Tais impurezas reduzem a intensidade do feixe incidente, produzindo falsas leituras elevadas devido a reflexões múltiplas na cubeta. É, portanto, necessário eliminar estes sólidos por centrifugação ou filtração antes da leitura, levando em consideração, contudo, que alguns papéis de filtro podem conter impurezas fluorescentes.

A presença de oxigênio dissolvido no solvente exerce efeito atenuador sobre a intensidade da fluorescência e cabe eliminá-lo usando, por exemplo, passagem de corrente de nitrogênio, hélio ou qualquer gás inerte na solução, previamente à leitura.

O controle de temperatura também é importante. Em algumas substâncias, a emissão de fluorescência pode diminuir de 1 a 2% a cada aumento de temperatura de 1 °C. Em vista disso, quando for necessária máxima precisão, é recomendado o emprego de cubetas termostalizadas. Entretanto, para análise de rotina, não há necessidade deste recurso desde que as determinações sejam feitas com rapidez suficiente para evitar aquecimento devido à exposição da solução à luz intensa.

Algumas substâncias fluorescentes são sensíveis à luz e, quando expostas à radiação luminosa intensa do espectrofotômetro de fluorescência, podem se decompor em produtos mais ou menos fluorescentes. Tal efeito pode ser detectado observando-se a resposta do detector em relação ao tempo e atenuado com a redução da intensidade luminosa incidente pela utilização de filtros.

5.2.16 TURBIDIMETRIA E NEFELOMETRIA

Turbidimetria e nefelometria - variantes de espectrofotometria - destinam-se à avaliação quantitativa de substâncias em função da turbidez de suas suspensões, proporcional a seu poder de difração sobre luz incidente (efeito Tyndall).

Na turbidimetria, também conhecida por opacimetria, mede-se a intensidade da luz transmitida no mesmo sentido de direção da luz incidente. Embora existam turbidímetros, destinados especificamente à medida de turbidez, colorímetros e espectrofotômetros convencionais são satisfatórios à medida da luz transmitida desde que ajustados para comprimento de onda apropriado.

A nefelometria (ou difusimetria), por sua vez, compreende a medida da intensidade de luz difundida (refletida) pelas partículas em suspensão, em ângulo reto ao feixe de luz incidente. Mais uma vez, além de nefelômetros, é possível o emprego de colorímetros e espectrofotômetros na medida nefelométrica. Para tanto, cabe modificá-los de forma a permitir a captação perpendicular ao ângulo da luz incidente, seja por transferência da fonte de luz, seja por alteração de posição do detector. Fluorímetros, a exemplo de nefelômetros, destinam-se à medida de luz dispersa (posicionamento do detector em ângulo de 90° em relação à luz incidente) sendo, portanto, compatíveis com a nefelometria.

Turbidância

Turbidância (S) em analogia à transmitância (T), definida em *Espectrofotometria de absorção no ultravioleta, visível e infravermelho* (5.2.14) é a expressão oficial de dispersão da luz produzida por partículas suspensas. E determinável por turbidimetria ou nefelometria, correspondendo à equação

$$S = \frac{P_0}{P} k \frac{bd^3}{d^4 + \lambda^4}$$

em que

P_0 = intensidade de radiação incidente;
 P = intensidade de radiação transmitida;
 b = espessura da amostra (cubeta);
 C = concentração da amostra;
 d = diâmetro médio das partículas;
 λ = comprimento de onda;
 k = constante de proporcionalidade, dependente da natureza da suspensão e do método de medida.

Uma suspensão avaliada em dado instrumento, sob luz monocromática, apresenta turbidância que corresponde ao produto da concentração C por uma constante de proporcionalidade k , que combina os demais parâmetros da equação acima. Tem-se, portanto, $S = kC$, expressão da lei de Lambert-Beer, permitindo que procedimentos turbidimétricos e nefelométricos sejam análogos aos adotados em espectrofotometria. É, contudo, relevante observar que a proporcionalidade só é verdadeira para suspensões muito diluídas, pois reflexões secundárias provocam excessivo desvio de linearidade quando o número de partículas em suspensão ultrapassa determinado limite.

Outra fonte de erro em medidas turbidimétricas e nefelométricas é a decantação das partículas em suspensão. Tal ocorrência pode ser minimizada com o aumento da viscosidade, com a incorporação de colóide protetor

- gelatina, goma arábica ou amido - ao meio líquido da suspensão.

PROCEDIMENTO

O procedimento básico para o emprego de técnicas turbidimétricas ou nefelométricas obedece aos princípios das técnicas espectrofotométricas, compreendendo a preparação das soluções de referência com suspensões de concentração conhecida. Na prática, é permissível a plotagem contra valores de transmitância em vez de turbidância.

As etapas do procedimento compreendem, em resumo: (1) ajustar o instrumento no comprimento de onda especificado na monografia (para colorímetros, na falta de especificação, empregar filtro que forneça luz na faixa azul); (2) preencher a cubeta com a suspensão mais concentrada e ajustar a leitura de transmitância para 100% (transmitância oferece mais linearidade que absorvância); (3) medir a transmitância das demais suspensões-padrão e traçar reta de calibração (com emprego do método dos mínimos quadrados) e (4) medir a transmitância da amostra determinando sua concentração pela reta de calibração.

Comparação visual

Medidas de turbidez podem ser executadas por comparação visual, técnica pela qual a suspensão de amostra é confrontada com suspensão ou suspensões-padrão. Para tanto, empregar tubos de ensaio idênticos, de fundo plano com 70 mL de capacidade e cerca de 23 mm de diâmetro interno. Os tubos devem ser comparados horizontalmente sobre fundo escuro, com incidência de luz lateral.

5.2.17 CROMATOGRAFIA

5.2.17.1 CROMATOGRAFIA EM CAMADA DELGADA

Consiste no sistema cromatográfico em que a separação dos componentes de uma mistura ocorre através da migração diferencial sobre uma fase estacionária composta por uma fina camada de adsorvente aplicado sobre um suporte plano, o qual pode ser constituído de diversos materiais tais como vidro, alumínio ou poliéster. A fase móvel por sua vez é constituída por diversas misturas de solventes e permanece no interior de um recipiente ou cuba de material transparente e inerte, geralmente vidro, permanecendo vedada onde se deposita a cromatoplaça em posição vertical sob uma atmosfera saturada da fase móvel.

EQUIPAMENTOS E PROCEDIMENTOS:

Os equipamentos utilizados para a cromatografia em camada delgada consistem em: placa, cuba ou câmara de eluição, fase estacionária, fase móvel, sistema revelador. As placas geralmente são de vidro, alumínio ou material

plástico. Os tamanhos variam conforme a seguir: 20 cm x 20 cm; 10 cm x 20 cm; 10 cm x 10 cm; 5 cm x 10 cm.

Fase estacionária (adsorventes)

Sílica – É o adsorvente mais amplamente utilizado na CCD. É um adsorvente amorfo, poroso. É usado também na cromatografia em coluna, entretanto a sílica utilizada em CCD é mais fina. A sílica é preparada por espontânea polimerização e desidratação do ácido silícico. As substâncias são adsorvidas pela sílica via ponte de hidrogênio e interação dipolo-dipolo. Uma sílica de condição satisfatória é aquela com 11 a 12% de água em peso. Um nível de 11 a 12% de umidade é alcançado quando a sílica está em equilíbrio com o ar, a uma umidade relativa de 50% e uma temperatura de 20 °C.

As sílicas comerciais possuem tamanhos de poros variáveis entre 40 a 150 Ângstrons. Os tamanhos de partículas variam de 5 a 40 µm, com média de 10 a 15 µm, dependendo do fabricante.

Reduzindo o tamanho da partícula, aumenta-se a eficiência da sílica. Partículas de tamanho de 5 a 6 µm são utilizadas para preparar CCDAE (Cromatografia em camada delgada de alta eficiência). Os tamanhos de poros afetam a seletividade e, portanto, podem ser utilizados para as taxas de migração e resolução dos componentes das amostras.

Os tamanhos de poros de sílica mais comuns comercialmente são 40, 60, 80 e 100 Ângstrons. Sendo a sílica 60 Ângstrons, a mais versátil e amplamente utilizada. As sílicas são utilizadas para a separação de compostos lipofílicos como aldeídos, cetonas, fenóis, ácidos graxos, aminoácidos, alcaloides, terpenóides e esteroides, usando o mecanismo de adsorção.

Alumina – Depois da sílica, é o adsorvente mais utilizado. As propriedades físicas da alumina são similares às da sílica em termos de tamanho de partícula, diâmetro médio do poro e superfície. São disponíveis comercialmente alumina ácida (pH 4,0 - 4,5), neutra (7,0 - 8,0) e básica (9,0 - 10,0). Assim como a sílica, a alumina separa os componentes das amostras por polaridade, pontes de hidrogênio ou forças dipolo. A seletividade da alumina na CCD de adsorção é similar à sílica-gel, portanto a alumina é um adsorvente melhor que a sílica para separação de substâncias ácidas lipofílicas. A alumina de caráter ácido atrai fortemente compostos básicos, enquanto a alumina de caráter básico atrai mais fortemente compostos ácidos. A alumina retém compostos aromáticos mais fortemente que a sílica-gel. Tem o inconveniente de promover a catálise de algumas reações de substâncias lábeis. É empregada na separação de vitaminas lipossolúveis, alcaloides, certos antibióticos, hidrocarbonetos policíclicos.

Kieselguhr - É a Terra de Diatomácea termicamente tratada de granulação de 5 a 40 µm. Seu principal constituinte é SiO₂. Uma variedade de outros compostos inorgânicos também estão presentes. Os tamanhos dos poros são muito variáveis, suas características a tornam adequada para a separação de açúcares, aminoácidos e outras substâncias polares similares.

Celulose - A celulose é um polissacarídeo altamente polimerizado por monômeros de celobiose. A presença de grande número de grupos hidroxila livre permite a ligação de hidrogênio com líquidos de baixo peso molecular como água e álcoois. Celulose é, portanto, adequada para a separação de substâncias hidrofílicas, tais como carboidratos e aminoácidos.

Poliamida - Em contraste com a celulose, a poliamida é uma resina sintética. Dois tipos de poliamida são utilizadas: poliamida 6 e poliamida 11. A poliamida 6 vem da aminopolicaprolactama, enquanto a poliamida 11 é preparada a partir do ácido poliaminoundecanóico. Poliamidas são utilizadas para a separação de compostos polares que são capazes de interagir com o grupo amida por ligações de hidrogênio devido à sua estrutura molecular. Dentre elas estão aminoácidos e derivados, benzodiazepínicos, ácidos carboxílicos, ciclodextrinas, ácidos graxos, flavonoides, conservantes, praguicidas.

Silicato de magnésio - ideal para separação de açúcares, antraquinonas, flavonas, glicosídeos, esteroides, lipídeos, resíduos de praguicidas, vitaminas, carbazóis, acetato de hidrocortisona.

Reveladores e métodos de detecção

Após o desenvolvimento da cromatografia e a evaporação dos solventes, passa-se ao método de revelação das manchas. Este por sua vez, pode ser físico ou químico. Os métodos físicos compreendem: luz ultravioleta (lâmpadas com emissão de radiação entre 254 a 366 nm), no caso de substâncias que se tornam fluorescentes, quando excitadas por luz UV ou visível. Os métodos químicos compreendem utilização de reagentes cromógenos. Há uma ampla lista de reveladores apropriados para cada grupo de compostos.

Identificação

A posição final de cada mancha é designada pelo Rf. Após a revelação da cromatoplaça, mede-se a distância atingida por cada mancha a partir da origem. Essa distância é uma fração da distância total percorrida pelo solvente na fase estacionária.

$R_f = \frac{\text{(distância atingida pela mancha a partir da origem)}}{\text{(distância percorrida pelo solvente desde a origem)}}$

5.2.17.2 CROMATOGRAFIA EM PAPEL

utiliza para a separação e identificação das substâncias ou componentes da mistura a migração diferencial sobre a superfície de um papel de filtro de qualidade especial (fase estacionária). A fase móvel pode ser um solvente puro ou uma mistura de solventes.

No papel cromatográfico, o adsorvente é uma camada de papel de textura e espessura adequadas. A separação cromatográfica procede através da ação da fase móvel líquida semelhante ao processo da adsorção em cromatografia em coluna. Devido ao conteúdo de água intrínseco do papel, ou inibição seletiva do componente

hidrofílico da fase líquida pelas fibras de papel, que pode ser considerado como fase estacionária, um mecanismo de partição pode contribuir significativamente para a separação.

O cromatograma é desenvolvido pela passagem lenta da fase móvel sobre a camada. O desenvolvimento pode ser ascendente, no caso de solvente carregado para cima através de forças capilares, ou descendente, no caso em que o fluxo do solvente é auxiliado por força da gravidade.

A forma mais simples da cromatografia em papel é a cromatografia ascendente que utiliza uma tira de papel de comprimento e largura variáveis, em função da cuba cromatográfica a ser utilizada.

Este método é muito útil para separar substâncias muito polares, como açúcares e aminoácidos. Possui o inconveniente de se poder aplicar pouca quantidade de substância de cada vez. Deve-se procurar trabalhar nas condições mais próximas possíveis, de qualidade e quantidade, entre padrão e amostra, usando-se o mesmo papel, fase móvel, temperatura, etc.

EQUIPAMENTO E PROCEDIMENTOS

Consiste em câmara ou cuba cromatográfica de vidro, provida de bordas e tampa esmerilhadas e de dimensões adequadas para conter o papel cromatográfico, que pode ser adaptado para cromatografia ascendente ou descendente. É importante que não deixe escapar os vapores da fase móvel.

Utilizar papel de filtro especial para cromatografia, cortado no sentido das fibras em tiras de comprimento variável e largura não inferior a 2,5 cm. Existem vários tipos de papel para cromatografia com finalidades diferentes para separação de substâncias hidrófilas ou hidrofóbica, orgânicas ou inorgânicas, anfóteras ou com muitas hidroxilas, entre outras.

Para cromatografia descendente, utilizar cuba com tampa provida de orifício central, fechado por rolha de vidro ou outro material inerte. Na parte superior da cuba, há uma cubeta suspensa, que contém dispositivo para prender o papel (geralmente haste ou bastão de vidro). De cada lado da cubeta há guias de vidro, que sustentam o papel, de modo a não tocar nas paredes da cuba cromatográfica. A largura do papel cromatográfico não pode ser superior à da cubeta suspensa e a altura deve ser aproximadamente igual à altura da câmara cromatográfica.

Para cromatografia ascendente, na parte superior da cuba há dispositivo que permite sustentar o papel cromatográfico e que pode descer sem abrir a câmara cromatográfica. Manipula-se o papel com cuidado e pelas pontas, e cortam-se tiras em tamanhos que possam ser contidos nas cubas. É importante cortar o papel seguindo o eixo das fibras, pois a celulose está orientada neste sentido, o que facilitará a passagem da fase móvel. A tira de papel não deve tocar as paredes da cuba.

Ao adicionar o papel na cuba (não se deve demorar a colocar o papel para não haver perda de saturação), cuidar para que a amostra não entre em contato direto com o

eluente, deixando que ascenda ou descenda pela superfície do papel, apenas por capilaridade.

Quando a técnica utilizada for a de cromatografia ascendente, traçar linha fina com lápis a 3 cm da borda inferior do papel; se a cromatografia é descendente, traçar linha à distância, tal que a mesma fique poucos centímetros abaixo da vareta que prende o papel na cubeta do eluente. Deve-se marcar também a linha de chegada da fase móvel (ou frente do solvente), geralmente distando 10 cm do ponto de partida.

Aplicar as soluções na forma de manchas circulares (utilizam-se tubos capilares ou micropipetas), contendo de 1 a 20 μg da amostra, sendo que cada mancha deve

produzir uma largura entre 6 a 10 mm sobre a linha traçada com lápis. Dependendo da largura do papel, pode-se colocar apenas uma alíquota do padrão ou da amostra, centralizando-se esta aplicação na linha de partida. No caso da possibilidade de colocar-se mais de uma alíquota no ponto de partida, deixa-se 2 cm de distância das bordas laterais e um intervalo entre os pontos de aplicação de 3 cm. Se cada mancha produzida for maior que 6 a 10 mm, aplicar a amostra em porções, deixando-se evaporar o solvente antes de aplicar a porção seguinte.

O nível da fase móvel deve ficar abaixo do ponto de partida da substância, devendo, sempre, haver uma boa vedação da cuba cromatográfica para que não se perca o vapor desta fase. No final da corrida, esperar secar o papel e submetê-lo a algum processo de revelação.

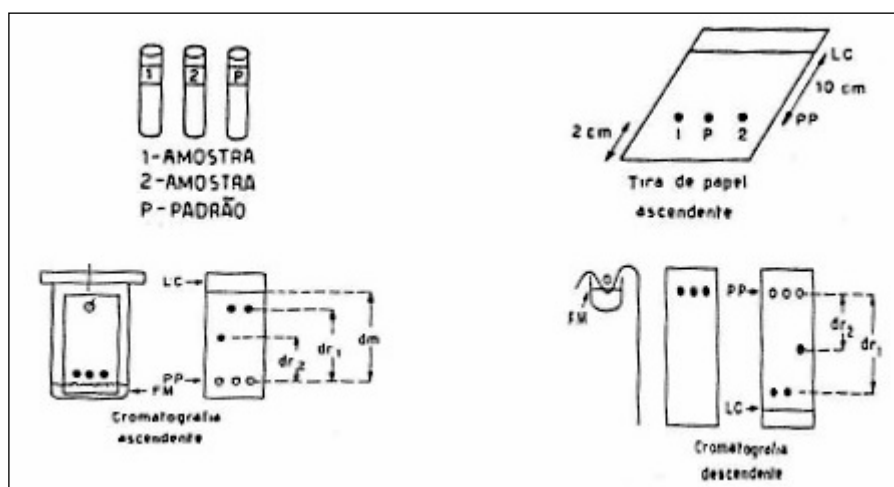


Figura 1 - Diferentes tipos de cromatografia em papel de acordo com as técnicas de desenvolvimento.

FM: Fase Móvel; **PP:** Ponto de Partida; **LC:** Linha de Chegada; **dr1** e **dr2:** distâncias percorridas pelas substâncias; **dm:** distância de migração da fase móvel

CROMATOGRAFIA DESCENDENTE

Na cromatografia descendente, a fase móvel possui um fluxo voltado para baixo e conta com a ação da gravidade.

Introduzir na câmara uma camada de eluente especificado na monografia, tampar e deixar em repouso por 24 horas. Aplicar a amostra no papel, colocando-o adequadamente sobre as guias de maneira que a extremidade superior permaneça dentro da cubeta suspensa e prendê-lo com a vareta de vidro. Fechar a cuba e deixar em repouso por 1 hora e meia. Em seguida, através do orifício na tampa introduzir o eluente na cubeta. Desenvolver o cromatograma até a distância ou tempo prescritos, protegendo o papel da incidência de luz direta. Remover o papel, marcar o percurso da fase móvel, secar e visualizar da maneira prescrita na monografia.

CROMATOGRAFIA ASCENDENTE

O fluxo ascendente da fase móvel sobre o papel cromatográfico é permitido pela ação da capilaridade.

Colocar no fundo da câmara recipiente contendo o eluente, fechar a cuba e mantê-la em repouso por 24 horas. Aplicar

a amostra no papel introduzindo-o na cuba e deixar em repouso por 1 hora e meia. Sem abrir a câmara, baixar o papel de modo a colocar sua extremidade inferior em contato com o eluente e desenvolver o cromatograma até a distância ou tempo prescritos. Retirar o papel, marcar o percurso do eluente, secar e visualizar da maneira prescrita na monografia.

5.2.17.3 CROMATOGRAFIA EM COLUNA

Cromatografia preparativa em coluna é um método de separação que desempenha um papel importante na purificação de compostos de valor na investigação, na operação de planta piloto e produção de produtos farmacêuticos. É um método que pode ser utilizado, de maneira rápida e econômica, para a obtenção de substâncias com pureza elevada. Na prática, adsorventes padronizados são utilizados, pois fornecem um alto grau de confiabilidade do método, a transferência direta de escala de análise e um processamento otimizado. Os tipos de cromatografia em coluna podem ser: por adsorção (líquido-sólido), por partição (líquido-líquido) ou por troca iônica.

EQUIPAMENTO

Os aparelhos utilizados para procedimentos em colunas cromatográficas consistem de um tubo cromatográfico cilíndrico, em posição vertical, de vidro (ou outro material inerte e transparente especificado em monografia individual) de comprimento e diâmetros variáveis em cuja parte inferior há estrangulamento (de passagem reduzida) e torneira para regulagem da vazão dos vários tipos de solventes ou sistemas de eluição utilizados. Em algumas colunas, a parte inferior apresenta em sua base, um disco de vidro poroso cuja finalidade é evitar a saída da fase fixa (sílica-gel). As colunas têm dimensões variáveis, porém, em análise farmacêutica, as faixas mais comumente utilizadas são de 10 a 30 mm de diâmetro ao longo do tubo e de 3 a 6 mm na sua parte inferior, onde a torneira encontra-se acoplada. O comprimento do tubo é usualmente de 150 a 400 mm. Na parte superior da coluna poderá haver uma dilatação de forma esférica, destinada a conter um maior volume de solvente seguido de uma conexão esmerilhada, cilíndrica tamponada por uma rolha cilíndrica de plástico, de vidro, aço inoxidável, alumínio (ou outro material especificado em monografia individual) firmemente fixada à veia. A veia da haste é substancialmente menor que o diâmetro da coluna e possui, no mínimo, 5 cm a mais em relação ao efetivo comprimento da coluna. A rolha tem um diâmetro menor em aproximadamente 1 mm em relação ao diâmetro interno da coluna.

PROCEDIMENTO

Cromatografia em coluna por adsorção

Iniciar o preparo da coluna, se necessário, tamponando-se a parte inferior, próxima à torneira, com um pedaço de algodão ou lã de vidro na base do tubo a fim de impedir a passagem do material adsorvente e a entrada de ar (evitando formação de bolhas). Preencher então uniformemente o tubo (conforme altura especificada) com esse material adsorvente (tal como alumina ativada ou sílica-gel, sílica diatomáceas ou sílica calcinada) previamente suspensa na fase móvel (sistema de solventes), realizando retirada do excesso de eluente. Após sedimentação do material adsorvente, aplicar a mistura de substâncias previamente solubilizada em uma pequena quantidade de solvente no topo da coluna até que penetre no material adsorvente. Uma certa quantidade de solvente pode ser adicionada ao topo para ajudar na adsorção das substâncias no material adsorvente, deixando-se, em seguida, sedimentar por ação da gravidade ou pela aplicação de pressão positiva de ar ficando a mistura adsorvida em uma estreita faixa horizontal no topo da coluna. A taxa de movimentação de uma determinada substância é determinada ou afetada por diversas variáveis, incluindo a baixa ou alta adsorvidade do material adsorvente, o tamanho de partícula e a área superficial (superfície de contato), a natureza e polaridade do solvente, a pressão aplicada e a temperatura do sistema cromatográfico.

Um cromatograma de fluxo é amplamente utilizado e é obtido por um processo em que solventes percorrem a coluna, até que a substância seja separada em solução

efluente, conhecido como eluato. O eluato é controlado, recolhendo-se frações conforme especificado na monografia e examinando-se cada fração por método adequado. A substância pode ser determinada no eluato por vários métodos: titulação, colorimetria, espectrometria ou ser isolada (purificada) quando da evaporação do solvente. A eficiência da separação pode ser aferida por cromatografia em camada delgada (CCD) de cada fração recolhida ao longo da corrida cromatográfica.

Cromatografia em coluna por partição

Na cromatografia de partição, as substâncias a serem separadas são repartidas entre dois líquidos imiscíveis, um dos quais, a fase fixa, é adsorvido em um suporte sólido, apresentando assim uma área de superfície bastante ampla para o solvente circulante ou fase móvel. O elevado número de sucessivos contatos entre líquido-líquido permite uma separação efetiva, a qual não ocorre através da extração líquido-líquido habitual.

O suporte sólido geralmente é polar, enquanto a fase fixa adsorvente é mais polar do que a fase móvel. O suporte sólido mais utilizado consiste em terra silicosa cromatográfica cujo tamanho de partícula é satisfatório para a vazão apropriada do eluente. Na cromatografia de partição de fase reversa, a fase adsorvida fixa é menos polar do que a fase móvel, e o adsorvente sólido, torna-se apolar por tratamento com um agente silanizante (ex.: diclorodimetilsilano; parafinas), para produzir uma areia cromatográfica silanizada.

A amostra a ser cromatografada geralmente é inserida em um sistema cromatográfico de duas maneiras: (a) uma solução da amostra em um pequeno volume da fase móvel no topo da coluna; ou (b) uma solução da amostra em um pequeno volume da fase fixa é misturada com o *suporte sólido* e transferida para a coluna formando uma camada transversal sobre o material adsorvente.

O desenvolvimento e a eluição são atingidos através da “corrida” do solvente circulante. O solvente (fase móvel) geralmente é saturado com o solvente (fase fixa) antes do uso.

No caso de cromatografia de partição líquido-líquido convencional, o grau de partição de um determinado composto entre as duas fases líquidas é expresso através de seu coeficiente de partição ou distribuição. No caso de compostos que se dissociam, pode-se controlar a distribuição ao modificar o pH, constante dielétrica, força iônica, e outras propriedades das duas fases. A eluição seletiva dos componentes da mistura pode ser atingida com a mudança bem-sucedida da fase móvel para uma que proporcione um coeficiente de partição mais favorável, ou alterando o pH da fase fixa *in situ* com uma fase fixa constituída da solução de um ácido ou uma base apropriados em um solvente orgânico.

Salvo disposição contrária da monografia individual, ensaios e testes empregando cromatografia de partição em coluna são realizados em consonância com os métodos convencionais descritos a seguir.

Suporte sólido — Utilizar areia de sílica purificada. Para fase reversa de cromatografia de partição, utilizar areia de sílica cromatográfica.

Fase estacionária — Utilizar o solvente ou solução especificada na monografia individual. Se for utilizada uma mistura de líquidos na fase estacionária, misturar antes de introduzir o suporte sólido.

Fase móvel — Utilizar o solvente ou solução especificados na monografia individual. Equilibrar com água, se a fase estacionária for uma solução aquosa; se a fase estacionária for um fluido polar orgânico, equilibrar com este fluido.

Preparação de uma Coluna Cromatográfica — O tubo cromatográfico mede cerca de 22 mm de diâmetro interno e de 200 a 300 mm de comprimento, sem disco de vidro poroso, no qual é acoplado um tubo de distribuição, sem torneira, com cerca de 4 mm de diâmetro interno e aproximadamente 50 mm de comprimento. Introduzir um tampão delgado de lã de vidro na base do tubo. Adicionar a quantidade especificada de suporte sólido em um béquer (proveta) de 100-250 mL e misturar até produzir uma pasta homogênea. Transferir a mistura para o tubo cromatográfico, tampar, pressionando-o levemente, até obter uma massa uniforme. Se a quantidade de suporte sólido especificada for mais de 3 g, transferir a mistura para a coluna em porções de aproximadamente 2 g, tampando cada porção. Se o ensaio ou teste requisitar uma coluna multissegmentada, com uma fase estacionária diferente para cada segmento, tampar após a adição de cada segmento, e adicionar cada segmento seguinte diretamente ao anterior. Se uma solução do analito for incorporada na fase estacionária, completar a transferência quantitativa para o tubo cromatográfico através da lavagem do béquer utilizado para a preparação da mistura de ensaio com uma mistura de aproximadamente 1 g de suporte sólido e várias gotas do solvente utilizado para preparar a solução de ensaio. Introduza um tampão delgado de lã de vidro em cima da coluna de enchimento completa. A fase móvel flui através de uma coluna adequadamente preenchida como uma corrente moderada ou, se for utilizada a cromatografia de fase reversa, lentamente, gota a gota.

Transferir a fase móvel para o espaço da coluna sobre a coluna de preenchimento, e deixe-a fluir através da coluna sob ação da gravidade. Umedecer a ponta da coluna cromatográfica com cerca de 1 mL da fase móvel antes de cada mudança de composição da fase móvel e após completar a eluição. Se o analito for introduzido na coluna como uma solução da fase móvel, deixe-o passar completamente pela coluna de preenchimento, então adicione a fase móvel em várias porções menores, permitindo que cada uma seja completamente removida antes de adicionar a fase móvel estocada.

Cromatografia em coluna por troca iônica

Utilizar como fase estacionária resina de troca iônica. A troca de íons consiste em intercâmbio reversível de íons presentes na solução com íons do polímero resinoso (celulose modificada ou suporte de sílica-gel). A escolha da resina, forte ou fraca, aniônica ou catiônica, dependerá em grande parte

do pH no qual deverá ocorrer a troca iônica e da natureza dos íons (ânions ou cátions) a serem trocados. As resinas fortemente ácidas e fortemente básicas são convenientes para a maioria das aplicações analíticas. Emprega-se, na prática, grande excesso (200 - 300%) de resina sobre a quantidade da amostra estequiometricamente calculada; a capacidade das resinas varia de 2 a 5 mM/g (peso seco).

Tratamento da resina e preparo da coluna - Suspender a resina de troca iônica em água e deixar em repouso por 24 horas. Introduzi-la em coluna adequada e, tratando-se de resina aniônica, convertê-la em básica passando através da coluna, solução de hidróxido de sódio SR, à velocidade de 3 mL/ min., até que o eluato forneça reação negativa para cloreto. Passar, em seguida, água isenta de dióxido de carbono. Em caso de resina catiônica, a conversão para a forma ácida se dá pela passagem de ácido clorídrico SR através da coluna, seguida de lavagem com água isenta de dióxido de carbono até que o eluato forneça reação neutra.

Desenvolve-se coluna de troca iônica de maneira análoga à descrita para cromatografia de adsorção. Terminada a operação, regenera-se a resina lavando-a com hidróxido de sódio SR (colunas aniônicas) ou com ácido clorídrico SR (colunas catiônicas) e, em seguida, com água isenta de dióxido de carbono até que forneça reação neutra.

5.2.17.4 CROMATOGRAFIA A LÍQUIDO DE ALTA EFICIÊNCIA

A cromatografia a líquido de alta eficiência (CLAE) é uma técnica de separação fundamentada na distribuição dos componentes de uma mistura entre duas fases imiscíveis, a fase móvel, líquida, e a fase estacionária sólida, contida em uma coluna cilíndrica. As separações são alcançadas por partição, adsorção, troca iônica, exclusão por tamanho ou interações estereoquímicas, dependendo do tipo de fase estacionária utilizada. A CLAE apresenta vantagens sobre a cromatografia a gás para as análises de combinações orgânicas. Amostras não voláteis e termolábeis são, preferencialmente, analisadas por CLAE. A maioria das análises farmacêuticas está baseada no método de separação por partição e devem ocorrer em tempo curto de análise. Vários fatores químicos e físico-químicos influenciam na separação cromatográfica, os quais dependem da natureza química das substâncias a serem separadas, da composição e vazão da fase móvel, da composição e área superficial da fase estacionária.

APARELHAGEM

O equipamento utilizado consiste em um reservatório que contém a fase móvel, uma bomba com a finalidade de impelir a fase móvel pelo sistema cromatográfico, um injetor para introduzir a amostra no sistema, uma coluna cromatográfica, um detector e um dispositivo de captura de dados, como um *software*, integrador ou registrador. Além de receber e enviar informações para o detector, *softwares* são utilizados para controlar todo o sistema cromatográfico, proporcionando maior operacionalidade e logística de análise.

Os sistemas cromatográficos modernos consistem de bombas para pressurizar a fase móvel, controladas por *software*, que podem ser programadas para variar a relação de componentes da fase móvel, como é requerido para cromatografia por gradiente de solvente, ou para misturar, de forma isocrática, a fase móvel (fases móveis com relação fixa de solventes). Pressões operacionais de até 5000 psi (cerca de 345 bar) e vazão de até 10 mL por minuto podem ser utilizadas. Pressões superiores ficam condicionadas a evolução do instrumental.

Após dissolver a amostra na fase móvel ou em outro solvente adequado, a solução é injetada no sistema cromatográfico, de forma manual, utilizando seringa apropriada, ou por meio de um injetor ou amostrador automático. Este consiste em um carrossel ou bandeja, capaz de acomodar diversos frascos contendo as amostras. Alguns amostradores automáticos podem ser programados para injetar diferentes volumes de amostra, diversas quantidades de injeções, controlar o intervalo entre injeções e outras variáveis operacionais.

Quando se trabalha a altas pressões, uma válvula de injeção é essencial. Essa apresenta um sistema calibrado, com volume definido, denominado anel de injeção ou alça de amostragem, que será preenchido com a solução a ser analisada e, posteriormente, transferida à coluna.

Para a maioria das análises farmacêuticas, a separação é alcançada por partição dos componentes, presentes na solução a ser analisada, entre as fases móvel e estacionária. Sistemas que consistem de fases estacionárias polares e fases móveis apolares são definidos como *cromatografia em fase normal*, enquanto o oposto, fases móveis polares e fases estacionárias apolares, são denominados de *cromatografia em fase reversa*. A afinidade de uma substância pela fase estacionária e, conseqüentemente, seu tempo de retenção na coluna, é controlado pela polaridade da fase móvel.

As fases estacionárias utilizadas em *cromatografia em fase reversa* consistem, tipicamente, de uma molécula orgânica quimicamente ligada às partículas de sílica ou outros suportes, como grafita porosa. O diâmetro das partículas é de, normalmente, 3 µm a 10 µm. Quanto menores o diâmetro da partícula e a película que recobre o suporte, mais rápida e eficiente será a transferência das substâncias entre as fases estacionárias e móveis. A polaridade da coluna depende dos grupos funcionais presentes, sendo os mais comuns os grupos apolares *octil*, *octadecil*, *fenil*, *cianopropil* e polar, *nitrila*. A proporção de grupos silanóis não ligados ao grupo funcional influencia, significativamente, na eficiência da separação cromatográfica e no formato do pico eluído. Comercialmente, estão disponíveis colunas cromatográficas com diferentes qualidades de fases estacionárias, inclusive aquelas com pequena proporção de grupos silanóis livres, denominadas *capeadas*. Geralmente, colunas de sílica em fase reversa apresentam vida útil na faixa de pH de 2 a 8, entretanto, colunas contendo grafita porosa ou materiais poliméricos, como o estireno-divinilbenzeno, são estáveis em uma faixa mais ampla de pH. De forma menos comum, podem ser utilizados

líquidos, não ligados, como revestimento do suporte de sílica e, portanto, devem ser imiscíveis com a fase móvel. As colunas normalmente usadas para separações analíticas têm diâmetros internos de 1 mm a 5 mm. Essas podem ser aquecidas, proporcionando separações mais eficientes, mas só raramente são utilizadas temperaturas superiores a 60 °C, devido ao potencial de degradação da fase estacionária ou à volatilidade da fase móvel. A menos que especificado na monografia da substância a ser analisada, as colunas são utilizadas em temperatura ambiente.

Os detectores mais frequentemente utilizados em cromatografia a líquido de alta eficiência são os espectrofotométricos (UV/Vis). Os detectores espectrofotométricos são utilizados para detectar compostos com grupamento cromóforo. Tais detectores consistem de uma célula de fluxo localizada no término da coluna cromatográfica. A radiação ultravioleta atravessa, constantemente, pela célula de fluxo e é recebida no detector. Com o sistema em funcionamento, as substâncias são eluídas da coluna, passam pela célula de detector e absorvem a radiação, resultando em alterações mensuráveis no nível de energia. Esses detectores podem apresentar comprimento de onda fixo, variável ou múltiplo. Detectores de comprimento de onda fixo operam em um único valor, tipicamente 254 nm, emitido por uma lâmpada de mercúrio de baixa pressão. Aqueles com comprimento de onda variável contêm uma fonte contínua de emissão, como uma lâmpada de deutério ou xenônio de alta pressão, e um monocromador ou um filtro de interferência, de modo a gerar radiação monocromática a um valor selecionado pelo operador, podendo, ainda, ser programados para alterar o comprimento de onda durante o desenvolvimento da análise. Os detectores de comprimento de onda múltiplo medem, simultaneamente, a absorvância em dois ou mais comprimentos de onda, sendo denominados de detectores de arranjo de diodos (DAD). Nestes, a radiação ultravioleta é transmitida através da célula de fluxo, absorvida pela amostra e então separada em seus componentes originais, que são detectados, individualmente, pelo detector de fotodiodos, registrando dados de absorvância em toda a faixa do espectro do ultravioleta e visível e, adicionalmente, os espectros de cada pico registrado no cromatograma.

Os detectores de índice de refração medem a diferença entre o índice de refração da fase móvel pura e da fase móvel contendo a substância a ser analisada. São utilizados para detectar substâncias que não absorvem no ultravioleta ou visível, entretanto são menos sensíveis que os detectores espectrofotométricos. Os detectores de índice de refração apresentam a desvantagem de serem sensíveis a pequenas mudanças da composição dos solventes da fase móvel, taxa de fluxo e temperatura.

Os detectores fluorimétricos são utilizados para detectar compostos com grupamento fluoróforo ou que podem ser convertidos em derivados fluorescentes, por transformação química ou adicionando reagentes fluorescentes a grupos funcionais específicos. Se a reação química é requerida, pode-se realizá-la no momento da preparação da amostra ou, alternativamente, o reagente pode ser introduzido na fase móvel, com a reação ocorrendo antes da detecção.

Os detectores potenciométricos, voltamétricos ou eletroquímicos são úteis para quantificação de substâncias que podem ser oxidadas ou reduzidas em um eletrodo. Esses detectores são altamente seletivos, sensíveis e seguros, mas requerem fases móveis livres de oxigênio e íons de metais redutíveis. Uma bomba de fluxo contínuo deve ser utilizada, assegurando que o pH, a força iônica, e a temperatura da fase móvel permanecem constantes. Detectores eletroquímicos com eletrodo específicos de carbono podem ser utilizados, vantajosamente, para quantificar nanogramas de substâncias facilmente oxidáveis, como fenóis e catecóis.

Os detectores de espectrometria de massas têm a capacidade de medir a massa molar de uma substância, combinados com a cromatografia líquida proporcionam uma alta seletividade uma vez que picos não resolvidos podem ser isolados monitorando-se um valor de massa selecionado. Esses detectores podem ser de quadrupolo simples denominados (MS) ou tandem (MS/MS), quando associados, para exemplificar alguns dos modelos utilizados. As fontes de ionização mais comuns são os do tipo “ionização por eletrospray” e a “ionização química a pressão atmosférica”.

Os detectores de condutividade têm aplicação na cromatografia de troca iônica e medem a condutividade da fase móvel continuamente que é modificada com a presença de analitos na célula.

Atualmente, sistemas de coleta de dados modernos estão disponíveis com as funções de receber e armazenar os sinais provenientes do detector e, posteriormente, proporcionar o manejo dessas informações, gerando os cromatogramas com os dados de área e altura do pico, identificação da amostra e métodos. As informações também podem ser coletadas em sistemas simples de gravação de dados, como registradores, para a garantia da integridade dos dados gerados.

PROCEDIMENTO

O comprimento e o diâmetro interno da coluna, o tipo e o tamanho das partículas da fase estacionária, a temperatura da operação, a composição e a vazão da fase móvel e o tipo de detecção são descritos nas monografias individuais.

A composição da fase móvel tem influência significativa na performance cromatográfica e na separação das substâncias presentes na solução a ser analisada. Para uma análise quantitativa precisa, reagentes de elevado grau de pureza ou solventes orgânicos de pureza cromatográfica devem ser utilizados. A água, de qualidade adequada, deve apresentar baixas condutividade e absorção na faixa do ultravioleta. Na cromatografia de partição, o coeficiente de partição e, conseqüentemente, a separação podem ser modificados pela adição de outro solvente à fase móvel. Na cromatografia de troca-iônica, a retenção das substâncias é afetada pelo pH, pela força iônica e por outras modificações na composição da fase móvel. A técnica de modificar continuamente a composição dos solventes da fase móvel durante a corrida cromatográfica é denominada de eluição gradiente, e é aplicada para separar misturas complexas

de substâncias com diferentes fatores de capacidade. Entretanto, detectores que são sensíveis a modificações na composição da fase móvel, como os refratômetros, têm sua utilização limitada com a técnica de eluição gradiente.

O detector deve apresentar uma ampla faixa de atuação e as substâncias a serem analisadas devem estar separadas de qualquer interferente. A faixa linear para uma substância é aquela na qual a resposta do detector é diretamente proporcional à sua concentração.

Os sistemas de CLAE são calibrados comparando-se as respostas dos picos obtidos com as respectivas concentrações de substâncias químicas de referência (SQR). Resultados quantitativos confiáveis são obtidos por meio de calibração com padrão externo, quando injetores ou amostradores automáticos são preferencialmente utilizados. Esse método envolve a comparação direta das respostas obtidas com os picos, separadamente analisados, das soluções padrão e amostra. Nos casos em que a padronização externa é utilizada, os cálculos podem ser realizados segundo a equação:

$$Ca = Cp (Ra / Rp)$$

em que,

Ca = concentração da solução amostra;

Cp = concentração da solução padrão;

Ra = resposta (área ou altura) do pico da solução amostra;

Rp = resposta (área ou altura) do pico da solução padrão.

Se a injeção é realizada por meio de seringa, melhores resultados quantitativos são obtidos por meio de calibração com padrão interno, adicionando-se uma quantidade conhecida de uma substância química de referência não interferente às soluções padrão e amostra. A relação das respostas obtidas com a substância a ser analisada e com o padrão interno é utilizada para expressar o resultado quantitativo. Nos casos em que a padronização interna é utilizada, os cálculos podem ser realizados segundo a equação:

$$Ca = Cp \frac{(Ra / Rai)}{(Rp / Rpi)}$$

em que,

Rai = resposta (área ou altura) do pico do padrão interno na solução amostra;

Rpi = resposta (área ou altura) do pico do padrão interno na solução padrão.

Devido a variações normais entre equipamentos, solventes, reagentes e técnicas, é necessário um teste de adequação do sistema para assegurar que o método descrito seja aplicado de forma irrestrita. Os principais parâmetros da adequação do sistema estão descritos em *Interpretação dos cromatogramas* e em *Adequação do sistema*.

INTERPRETAÇÃO DOS CROMATOGRAMAS

Na **Figura 1** é representada uma separação cromatográfica típica de duas substâncias, sendo t_1 e t_2 os respectivos

tempos de retenção. Os termos h , $h/2$ e $W_{h/2}$ correspondem à altura, à meia altura e à largura a meia altura, respectivamente, e W representa a largura do pico na linha de base, pelo método da triangulação. O sinal relativo ao tempo morto, t_0 , refere-se a uma substância não retida na coluna cromatográfica.

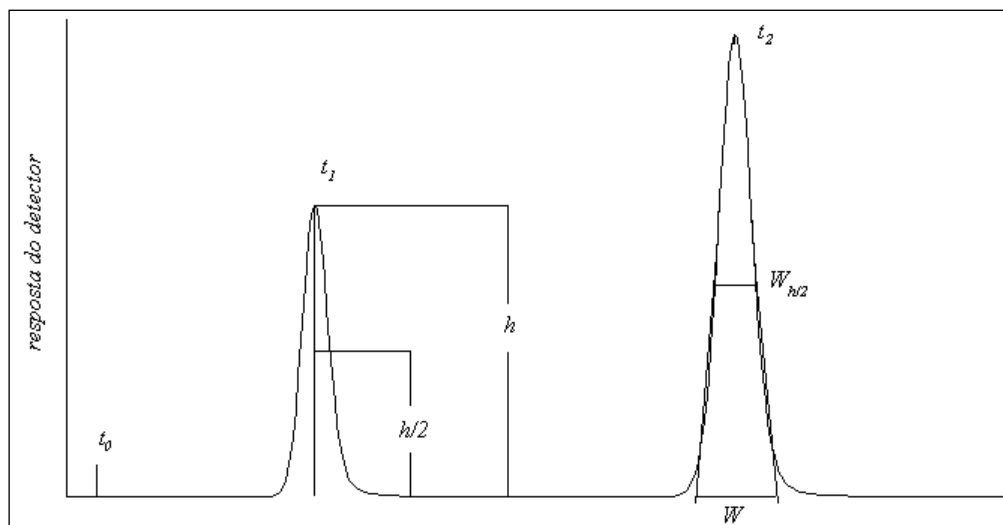


Figura 1 – Separação cromatográfica de duas substâncias.

5

Tempo de retenção (t), Fator de retenção (k) e Tempo de retenção relativo

O tempo de retenção em cromatografia é característico da substância analisada, entretanto não é exclusivo. A comparação entre os tempos de retenção da amostra e da substância química de referência pode ser utilizada como indicativo da identidade da substância, porém é insuficiente para garantir a total caracterização da amostra. O tempo de retenção absoluto pode variar entre equipamentos e conforme o uso de solventes e reagentes diferentes. Nesse sentido, as comparações são feitas em termos de fator de retenção, k , calculado segundo a expressão:

$$k = \frac{t - t_0}{t_0}$$

em que,

t = tempo de retenção da substância analisada;
 t_0 = tempo morto.

O fator de retenção, k , é a razão entre a quantidade da substância com afinidade pela fase estacionária e a quantidade com afinidade pela fase móvel. Quanto maior a afinidade da substância pela fase estacionária maior a sua retenção.

O conceito de tempo de retenção relativo também pode ser aplicado. Para tanto, deve-se definir uma substância, de uma mistura, como a principal. Essa terá o tempo de retenção relativo de 1. Todas as outras substâncias terão seus tempos de retenção relacionados com o tempo de retenção da substância principal.

Número de pratos teóricos (N)

O número de pratos teóricos, N , é indicativo da eficiência da coluna. Pode ser expresso em números de pratos teóricos

por coluna ou número de pratos teóricos por metro. Para picos com formato gaussiano, o número de pratos teóricos por coluna é calculado segundo as expressões:

$$N = 16x \left(\frac{t}{W} \right)^2 \text{ ou } N = 5,54x \left(\frac{t}{W_{h/2}} \right)$$

O valor de N depende da substância a ser analisada e das condições de análise, como fase móvel, temperatura e fase estacionária.

Resolução (R)

A resolução, R , é o parâmetro cromatográfico que indica o grau de separação entre duas substâncias em uma mistura, e é calculada segundo as expressões,

$$R = \frac{2(t_2 - t_1)}{W_1 + W_2} \text{ ou } R = 1,18 \frac{(t_2 - t_1)}{(W_{1,h/2} + W_{2,h/2})}$$

em que,

t_2 e t_1 = tempos de retenção das duas substâncias da mistura;
 W_1 e W_2 = respectivas larguras dos picos na linha de base, pelo método da triangulação;
 $W_{1,h/2}$ e $W_{2,h/2}$ = respectivas larguras dos picos à meia altura.

A área ou a altura do pico são, usualmente, proporcionais à quantidade da substância eluída. A área sob o pico, geralmente, é mais utilizada, entretanto pode ser menos precisa se houver outros picos interferentes. Para medidas manuais, o gráfico deve ser obtido em velocidade maior que a usual, minimizando os erros na obtenção da largura e da largura à meia altura dos picos. Para a análise quantitativa, as substâncias devem estar totalmente separadas de qualquer substância interferente.

Fator de cauda (T)

O fator de cauda, T , que indica a simetria do pico, apresenta valor igual a 1 quando o pico é perfeitamente simétrico. Esse valor aumenta à medida que a assimetria do pico se torna mais pronunciada. Em alguns casos, valores inferiores a 1 podem ser observados. À medida que a assimetria do pico aumenta, a integração e a precisão se tornam menos confiáveis. O fator de cauda é calculado segundo a expressão:

$$T = \frac{W_{0,05}}{2f}$$

em que,

$W_{0,05}$ = largura do pico a 5% da altura;

f = valor da porção anterior do pico, em relação à largura a 5% da altura, de acordo com a **Figura 2**.

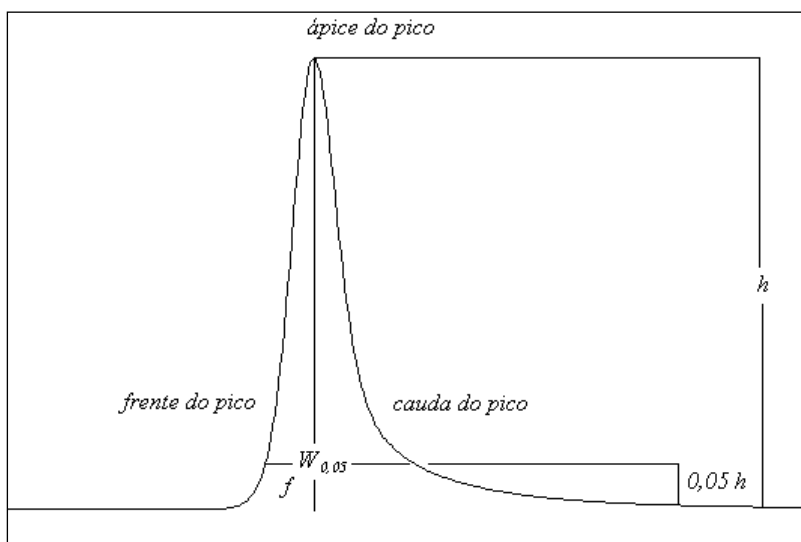


Figura 2 – Cromatograma representando a assimetria do pico.

ADEQUABILIDADE DO SISTEMA

Os testes de adequabilidade do sistema são parte integrante dos métodos de cromatografia líquida. São aplicados com a finalidade de verificar se a resolução e a reprodutibilidade do sistema cromatográfico estão adequadas para as análises a serem realizadas. Os principais parâmetros necessários para a verificação da adequabilidade do sistema são descritos a seguir.

A resolução, R , é função da eficiência da coluna, N , e é especificada para garantir que substâncias eluídas proximamente, apresentem separação satisfatória sem interferências mútuas.

Replicatas de injeções da solução padrão são trabalhadas, estatisticamente, para verificar se os requerimentos para a precisão da análise foram atingidos. A menos que especificado na monografia individual, são utilizados os dados de cinco replicatas de injeções para calcular o desvio padrão relativo (DPR), se a especificação for igual ou inferior a 2,0%. Se o desvio padrão relativo especificado for superior a 2,0%, os dados de seis replicatas devem ser utilizados.

O fator de cauda, T , que indica a simetria do pico, é igual a 1 para picos perfeitamente simétricos e maior que 1 para picos que apresentam assimetria. Em alguns casos, valores menores que 1 podem ser observados.

Esses testes são realizados após coletar os resultados de replicatas de injeções da solução padrão ou outra solução

especificada na monografia individual. A especificação desses parâmetros cromatográficos, em uma monografia, não impede a modificação das condições de análise. Ajustes nas condições de trabalho, de forma a atingir os parâmetros de adequabilidade do sistema, podem ser necessários. A menos que especificado na monografia individual, os parâmetros de adequabilidade do sistema são determinados a partir dos dados obtidos com o pico da substância de interesse. A precisão do sistema, demonstrada por meio de replicatas da solução padrão, deve ser alcançada antes das injeções das soluções amostras. A adequabilidade do sistema deve ser verificada durante toda a análise cromatográfica, por injeção de solução padrão em intervalos de tempo apropriados. Quando houver mudança significativa no equipamento ou em um reagente, os testes de adequabilidade do sistema devem ser realizados antes das injeções da amostra. A análise não será válida a menos que os requerimentos do teste de adequabilidade do sistema sejam alcançados.

5.2.17.4.1 Cromatografia de íons

A cromatografia de íons refere-se ao método de separação e determinação de íons utilizando cromatografia a líquido de alta eficiência (CLAE). Esta técnica é baseada em um processo de separação dos componentes da amostra entre duas fases: fase móvel e fase estacionária. O processo de separação é resultante de interações específicas entre as espécies presentes na amostra em ambas as fases. O

mecanismo de interação com a fase estacionária é a troca iônica, onde as colunas utilizadas são constituídas por um grupo funcional carregado, geralmente SO_3^- , COO^- , NH_3^+ , NR_3^+ ligado a uma matriz polimérica, como sílica ou copolímero do tipo poliestireno-divinilbenzeno. A fase móvel também contém espécies iônicas ocorrendo, desta forma, uma competição entre a distribuição das espécies presentes na amostra entre a fase móvel e a fase estacionária. Para cada íon, o processo de troca é caracterizado pelo equilíbrio de distribuição entre a fase móvel e a fase estacionária.

Os trocadores utilizados podem ser classificados em fortes, médios e fracos, dependendo do grupo funcional ligado à matriz polimérica. Os trocadores iônicos fortes são aqueles que se ionizam completamente em uma ampla faixa de pH, como grupo sulfônico e amônio quaternário. O grau de dissociação dos trocadores iônicos fracos e médios é dependente do pH e, desta forma, a capacidade destes trocadores varia em função do pH. Pode-se citar como exemplo, o grupo carboxílico e poliamina.

Esta técnica permite que a condutividade elétrica seja usada para a detecção e determinação quantitativa dos íons em solução, após a separação. Geralmente, a cromatografia de íons com coluna de troca aniônica e detector por condutividade pode ser utilizada para a determinação dos íons F^- , Cl^- , Br^- , SO_4^{2-} , PO_4^{3-} , I^- , entre outros. Em virtude da condutividade elétrica ser uma propriedade comum a todas as espécies iônicas em solução, o detector por condutividade tem a capacidade de monitorar todas as espécies iônicas. O problema que ocorre na utilização da condutividade elétrica para quantificar as espécies iônicas eluídas pode ser causado pela alta condutividade dos íons presentes na fase móvel, principalmente devido ao íon sódio, impossibilitando a quantificação de outros íons. Este problema é superado com o uso de um supressor do eluente, posicionado após a coluna de separação, onde ocorre a conversão dos íons do eluente em espécies que contribuam para uma condutância baixa ou nula. O ácido carbônico, resultante da troca catiônica, é fracamente dissociado, possuindo uma baixa condutividade (sinal de condutividade da linha base é menos significativo). Desta forma, a sensibilidade, para a determinação de ânions, pode ser aumentada significativamente, em um fator de 10 vezes ou superior, quando são utilizados supressores.

Um equipamento de cromatografia de íons consiste, basicamente, no mesmo sistema utilizado para CLAE. Este sistema consiste de uma bomba de alta propulsão, uma válvula de injeção com alça de amostragem adequada, coluna de separação (para a separação de ânions deve ser utilizada uma coluna de troca aniônica), uma pós-coluna, caso necessário, para conversão dos íons do eluente em espécies com menor condutividade e um detector de condutividade.

PROCEDIMENTO

Para operar o cromatógrafo de íons, recomenda-se seguir as instruções do fabricante. As determinações são feitas por comparação com soluções de referência, contendo concentrações conhecidas do analito.

Fase móvel: preparar a fase móvel de acordo com as especificações recomendadas pelo fabricante da coluna de troca aniônica utilizada. Recomenda-se a utilização de fase móvel composta por uma mistura de carbonato e bicarbonato de sódio ($\text{Na}_2\text{CO}_3/\text{NaHCO}_3$), na faixa de concentração de 1,0 a 4 mmol/L, dependendo da coluna utilizada. Utilizar a vazão da fase móvel recomendada pelo fabricante do equipamento e de acordo com a coluna de troca iônica utilizada. Durante as análises utilizando a detecção por condutividade, regenerar a coluna de supressão química, conforme recomendação do fabricante. Recomenda-se a utilização de H_2SO_4 0,005 mol/L e posterior lavagem com água purificada.

Calibração: preparar ao menos quatro soluções de referência do elemento a ser determinado, abrangendo a faixa de concentração recomendada pelo fabricante do equipamento para o analito em análise e injetar, separadamente, cada solução de referência no equipamento, utilizando alça de amostragem adequada. Recomenda-se o uso de alça de amostragem de 20 a 100 μL . Registrar os cromatogramas e integrar os sinais em área ou em altura de pico. Após a calibração, traçar a curva de calibração. Preparar a solução da amostra conforme indicado na monografia, ajustando sua concentração para que esta fique situada dentro da faixa de concentração das soluções de referência. Injetar a amostra no cromatógrafo, registrar a leitura e repetir esta sequência três vezes, adotando a média das três leituras. Determinar a concentração do elemento pela curva de calibração. Caso seja feita a determinação simultânea de vários ânions, podem ser feitas soluções de referência contendo todos os analitos.

5.2.17.5 CROMATOGRAFIA A GÁS

Cromatografia a gás (CG) é uma técnica de separação cromatográfica baseada na diferença de distribuição de espécies de uma mistura entre duas fases não miscíveis, na qual a fase móvel é um gás de arraste que se move através da fase estacionária contida em uma coluna. CG está baseada no mecanismo de adsorção, distribuição de massa ou exclusão por tamanho. É aplicada a substâncias e seus derivados que se volatilizam sob as temperaturas empregadas, e é utilizada para identificação, teste de pureza e determinação quantitativa.

Quando um constituinte vaporizado é conduzido pelo gás de arraste para dentro da coluna, ele é particionado entre a fase móvel gasosa e a fase estacionária por um processo de distribuição contracorrente dinâmico, apresentando uma retenção maior ou menor devido a fenômenos de sorção e dessorção sobre a fase estacionária.

EQUIPAMENTO

O equipamento consiste em uma fonte de gás de arraste e um controlador de fluxo, uma câmara de injeção, uma coluna cromatográfica contida em um forno, um detector e um sistema de aquisição de dados (ou um integrador ou registrador). O gás de arraste circula pela coluna com fluxo e pressão controlados e segue diretamente para o detector.

O injetor, a coluna e o detector apresentam temperatura controlada. A cromatografia se realiza a temperatura constante ou utilizando um programa de temperatura adequado. Os compostos a serem cromatografados, tanto em solução como gases, são injetados, entrando em contato com o gás de arraste na câmara de injeção. Dependendo da configuração do equipamento, a mistura a ser analisada deve ser injetada diretamente na coluna ou deve ser vaporizada na câmara de injeção e misturada no gás de arraste antes de entrar na coluna.

Uma vez na coluna, os constituintes da mistura são separados em função de seus diferentes índices de retenção linear, os quais são dependentes da pressão de vapor e do grau de interação com a fase estacionária. O índice de retenção, que define a resolução, o tempo de retenção e a eficiência da coluna em relação aos componentes da mistura, também é temperatura-dependente. O uso de programas de temperatura para o forno onde está a coluna apresenta uma vantagem na eficiência de separação dos compostos que se comportam diferentemente na pressão de vapor.

Os compostos saem separados da coluna, passando por um detector, que responde a quantidade de cada composto presente. O tipo de detector a ser utilizado depende da natureza dos compostos a serem analisados e é especificado em cada monografia. Os detectores são aquecidos para evitar a condensação dos compostos eluídos. A saída do detector é dada em função do tempo de retenção, gerando um cromatograma, que consiste de uma série de picos no eixo do tempo. Cada pico representa um composto da mistura vaporizada, embora alguns picos possam sair sobrepostos. O tempo de eluição é característico de um composto individual e a resposta do instrumento, medido como a área do pico ou a altura do pico, é em função da quantidade presente.

Injetores

Injeções diretas de soluções é o modo usual de injeção, a menos que seja indicado diferentemente na monografia. A injeção pode se realizar diretamente na cabeça da coluna utilizando uma seringa ou uma válvula de injeção, ou em uma câmara de vaporização que pode estar equipada com um divisor de fluxo. A quantidade de amostra que pode ser injetada em uma coluna capilar sem saturar é menor quando comparada à quantidade que pode ser injetada em colunas empacotadas. Colunas capilares, portanto, frequentemente são utilizadas com injetores capazes de dividir a amostra em duas frações (modo *split*), uma menor que entra na coluna e outra maior que é descartada. Esses injetores podem ser utilizados sem divisor de amostra (modo *splitless*) para análises de componentes em menor quantidade ou em traços.

As injeções da fase de vapor podem ser efetuadas por sistema de injeção em espaço confinado (*headspace*) estático ou dinâmico.

Sistema de injeção em espaço confinado (*headspace*) estático (*purge e trap*) inclui um dispositivo de

concentração, por onde as substâncias voláteis da solução são arrastadas até uma coluna adsorvente, mantida a baixa temperatura onde são adsorvidas. As substâncias retidas são então desorvidas em uma fase móvel por aquecimento rápido da coluna adsorvente.

Sistema de injeção em espaço confinado (*headspace*) dinâmico inclui uma câmara de aquecimento das amostras, termostaticamente controlada, na qual se colocam frascos (*vials*) fechados onde amostras sólidas ou líquidas são colocadas por um período de tempo determinado, para permitir que os componentes voláteis das amostras atinjam o equilíbrio entre a fase não gasosa e a fase de vapor. Depois de estabelecido o equilíbrio, uma quantidade pré-determinada do espaço confinado do frasco é injetada no cromatógrafo.

Fases estacionárias

As fases estacionárias estão contidas em colunas que podem ser:

- Uma coluna capilar de sílica fundida cuja parede está revestida com a fase estacionária;
- Uma coluna empacotada com partículas inertes impregnadas com a fase estacionária;
- Uma coluna empacotada com a fase estacionária sólida.

As colunas capilares, usualmente feitas de sílica fundida, apresentam um diâmetro interno (\emptyset) de 0,10 a 0,53 mm e um comprimento de 5 a 60 m. A fase líquida ou estacionária que pode estar quimicamente ligada à superfície interna, é um filme de 0,1 a 5,0 μm de espessura, embora fases estacionárias não polares possam atingir 5 μm de espessura.

As colunas empacotadas, de vidro ou metálicas, apresentam comprimento de 1 a 3 m com um diâmetro interno (\emptyset) de 2 a 4 mm. As fases estacionárias consistem, geralmente, em polímeros porosos ou suportes sólidos impregnados com a fase líquida chegando a, aproximadamente, 5% (p/p). Colunas de alta capacidade, com a fase líquida chegando a, aproximadamente, 20% (p/p), são utilizadas para uma ampla faixa de compostos e para determinação de compostos com baixo peso molecular como a água. A capacidade requerida influencia a escolha do suporte sólido.

Os suportes para análise de compostos polares em colunas empacotadas com uma fase estacionária de baixa polaridade e baixa capacidade devem ser inertes para evitar um excessivo prolongamento dos picos. A reatividade dos materiais de suporte pode ser reduzida por silanização antes do preenchimento com a fase líquida. Geralmente se utiliza terra de diatomáceas lavadas com ácido e calcinadas. Os materiais estão disponíveis em diversos tamanhos de partícula, sendo as partículas mais comumente utilizadas de 150 a 180 μm (80 a 100 mesh) e de 125 a 150 μm (100 a 120 mesh).

Fases móveis

O suprimento do gás de arraste pode ser obtido a partir de um cilindro de alta pressão ou por um gerador de gás

de alta pureza. Em ambos os casos, o gás passa por uma válvula de redução de pressão e o fluxo é medido para, então, entrar na câmara de injeção e na coluna. O tempo de retenção e a eficiência do pico dependem da qualidade do gás de arraste; o tempo de retenção é diretamente proporcional ao comprimento da coluna e a resolução é proporcional à raiz quadrada do comprimento da coluna. Para colunas empacotadas, a média de fluxo do gás carreador é usualmente expressa em mililitros por minuto, à pressão atmosférica e temperatura ambiente. O fluxo médio é medido na saída do detector, ou com um dispositivo mecânico calibrado ou com um tubo de “borbulhamento”, enquanto a coluna está com temperatura de funcionamento. A velocidade linear do gás de arraste através da coluna empacotada é inversamente proporcional à raiz quadrada do diâmetro interno da coluna para um dado volume de fluxo. Fluxos de 60 mL/min em uma coluna de 2 mm de diâmetro interno e 15 mL/min em uma coluna de 2 mm de diâmetro interno, proporcionam velocidades lineares idênticas e, com isso, tempos de retenção similares. A menos que especificado na monografia, a média de fluxo para colunas empacotadas é de, aproximadamente, 30 a 60 mL/min. Para colunas capilares, a velocidade do fluxo linear é usualmente utilizada ao invés da média de fluxo. Isto é determinado a partir do comprimento da coluna e do tempo de retenção de uma amostra de metano diluída, utilizando um detector por ionização de chama. Operando a altas temperaturas, existe pressão de vapor suficiente para que ocorra uma gradual perda da fase líquida, um processo chamado sangramento.

Hélio ou nitrogênio são, geralmente, empregados como gases de arraste para colunas empacotadas, enquanto que os gases de arraste utilizados para colunas capilares são nitrogênio, hélio e hidrogênio.

Detectors

Detectors por ionização de chama são os mais utilizados mas, dependendo da finalidade da análise, outros detectors podem ser empregados, incluindo: condutividade térmica, captura de elétrons, nitrogênio-fósforo, espectrometria de massas, espectrometria no infravermelho com transformada de Fourier, entre outros. Para análises quantitativas, os detectors devem apresentar uma ampla variação dinâmica linear: a resposta deve ser diretamente proporcional à quantidade de composto presente no detector em uma ampla faixa de concentrações. Detectors por ionização de chama apresentam uma ampla faixa linear e são sensíveis à maioria dos compostos. A resposta dos detectors depende da estrutura e da concentração do composto e da média de fluxo da combustão, do ar e do gás de arraste. A menos que especificado diferentemente na monografia, detectors por ionização de chama operam tanto com hélio quanto com nitrogênio como gás de arraste para colunas empacotadas, e com hélio ou hidrogênio para colunas capilares.

Os detectors por condutividade térmica empregam fio de metal aquecido localizado na corrente do gás de arraste. Quando um analito entra no detector com o gás de arraste, a diferença na condutividade térmica da corrente de gás de arraste (gás e componentes da amostra) relativo a um

fluxo de referência do gás de arraste sem analito é medido. Em geral, detectors por condutividade térmica respondem uniformemente a compostos voláteis sem considerar sua estrutura; entretanto, são considerados menos sensíveis que o detector por ionização de chama.

Detectors por ionização de chama alcalina, também chamado NP ou detector nitrogênio-fósforo, contêm uma fonte termiônica, com um sal metal-álcali ou um elemento de vidro contendo rubídio ou outro metal, que resulta numa eficiente ionização de nitrogênio orgânico e compostos contendo fósforo. É um detector seletivo que apresenta baixa resposta para hidrocarbonetos.

Detectors por captura de elétrons contêm uma fonte radioativa de radiação ionizante. Exibem uma resposta extremamente alta a compostos halogenados e grupo nitro, mas pouca resposta a hidrocarbonetos. A sensibilidade aumenta com o número e o peso atômico de átomos de halogênio.

Dispositivos para tratamento de dados

Estações de tratamento de dados conectadas na saída dos detectors calculam a área e a altura dos picos, e apresentam os cromatogramas completos contendo os parâmetros da corrida e os dados dos picos. Os dados dos cromatogramas podem ser armazenados e reprocessados por integração eletrônica ou outro tipo de cálculo que seja necessário. Essas estações de tratamento de dados são utilizadas também para programar as corridas cromatográficas.

PROCEDIMENTO

Colunas empacotadas e capilares devem ser condicionados antes do uso até que a linha de base esteja estável. Isso deve ser realizado operando a uma temperatura acima da especificada pelo método ou por repetidas injeções do composto ou da mistura a ser cromatografada. O fabricante da coluna geralmente fornece instruções para o adequado procedimento de condicionamento da coluna. Em caso de polisiloxanos metil e fenil substituídos termicamente estáveis, uma sequência especial aumenta a eficiência e a inatividade: manter a coluna à temperatura de 250 °C por 1 hora, com fluxo de gás hélio, para remover o oxigênio e solvente. Para o fluxo de hélio, aquecer até 340 °C por 4 horas, e então reduzir o aquecimento até temperatura de 250 °C, e condicionar com fluxo de hélio até a estabilidade da linha de base.

Após o procedimento de condicionamento, equilibrar a coluna, o injetor e o detector às temperaturas e fluxo dos gases especificados na monografia até a obtenção de uma linha de base estável. Preparar a(s) solução(ões) amostra e de referência como descrito. As soluções devem estar isentas de partículas sólidas.

Muitos fármacos são moléculas polares reativas. Nesse caso, pode ser necessária a conversão destes a derivados menos polares e mais voláteis, por tratamento dos grupos reativos com reagentes apropriados.

Os ensaios requerem comparação quantitativa de um cromatograma com outro. A maior fonte de erro é a

irreprodutibilidade da quantidade de amostra injetada, notadamente quando injeções manuais são realizadas com o auxílio de uma seringa. Os efeitos de variabilidade podem ser minimizados pela adição de um padrão interno, um composto não interferente adicionado na mesma concentração nas soluções amostra e padrão. A média das respostas do pico do analito em relação ao padrão interno é comparada entre os cromatogramas da amostra e do padrão. Quando o padrão interno é quimicamente similar à substância a ser analisada, existe também uma compensação para variações menores na coluna e nas características do detector. Em alguns casos, o padrão interno pode ser conduzido através da preparação da amostra antes da análise cromatográfica para controlar outros aspectos quantitativos do ensaio. Injetores automáticos aumentam a reprodutibilidade das injeções das amostras e reduzem a necessidade de padrões internos.

5.2.17.5.1 Cromatografia a gás em espaço confinado (*headspace*)

A cromatografia a gás em espaço confinado (*headspace*) é uma técnica particularmente adequada para a separação e determinação de compostos voláteis presentes em amostras sólidas e líquidas. Este método está baseado na análise de uma fase de vapor em equilíbrio com uma fase sólida ou líquida.

EQUIPAMENTO

O equipamento consta de um cromatógrafo a gás ao qual se adapta um dispositivo para a introdução da amostra, que pode estar conectado a um módulo de programação que controle automaticamente a pressão e a temperatura. Se for necessário, pode-se acoplar um dispositivo de eliminação de solventes. A amostra a ser analisada é introduzida em um frasco provido de um obturador adequado que o fecha e de um sistema de válvulas que permite a entrada de um gás de arraste. O frasco é colocado em uma câmara termostatizada a determinada temperatura para a amostra ser examinada. A amostra é deixada nesta temperatura por tempo suficiente para permitir que se estabeleça o equilíbrio entre a fase sólida e a fase gasosa. O gás de arraste é introduzido no frasco e, depois de determinado tempo, uma válvula é aberta para permitir que o gás se expanda até a coluna cromatográfica, arrastando os componentes voláteis.

Ao invés de utilizar um cromatógrafo especialmente adaptado para a introdução das amostras, também podem-se utilizar seringas herméticas e um cromatógrafo convencional. Neste caso, o equilíbrio entre as duas fases é conduzido em uma câmara separada e a fase de vapor é transferida para a coluna, tomando as precauções necessárias para evitar qualquer modificação do equilíbrio.

PROCEDIMENTO

Ajustar as condições de trabalho do equipamento a fim de obter uma resposta satisfatória, utilizando as soluções de referência.

Calibração direta

Introduzir separadamente, em frascos idênticos, a preparação a examinar e cada uma das soluções de referência, segundo as condições descritas na monografia e evitando o contato entre a amostra e o dispositivo de injeção. Fechar hermeticamente os frascos e introduzi-los na câmara termostatizada a temperatura e pressão descritas na monografia. Após atingir o equilíbrio, proceder à análise cromatográfica nas condições descritas.

Adição de padrão

Adicionar, a uma série de frascos idênticos, volumes iguais da solução a examinar. Adicionar a todos os frascos, exceto a um deles, quantidades crescentes de uma solução de referência, de concentração conhecida da substância a examinar. Deste modo, se obtém uma série de preparações contendo quantidades crescentes de determinada substância. Fechar hermeticamente os frascos e introduzi-los na câmara termostatizada, segundo condições de temperatura e pressão descritas na monografia. Após alcançar o equilíbrio, proceder à análise cromatográfica nas condições descritas.

Calcular a equação da reta por regressão linear, utilizando o método dos mínimos quadrados e, a partir dela, obter a concentração da substância em exame na preparação da amostra, indicada pelo intercepto da equação.

5.2.18 POLAROGRAFIA

A polarografia, método analítico eletroquímico, fundamenta-se na medida da corrente elétrica resultante da eletrólise de substâncias eletroativas (reduzíveis ou oxidáveis) sob determinado potencial de eletrodo e condições controladas. Em outras palavras, a técnica implica no registro do aumento da corrente em eletrodo polarizável, durante a eletrólise de substância dissolvida no meio eletrolítico, em função do aumento da tensão aplicada ao sistema. O gráfico desta evolução da corrente em relação à tensão - o polarograma - fornece informações quali e quantitativas sobre constituintes eletro-redutíveis ou eletro-oxidáveis da amostra.

Dentre as variantes de metodologia polarográfica, a mais simples é a técnica em corrente contínua. Requer, a exemplo da potenciometria, o emprego de dois eletrodos, o de referência (geralmente eletrodo de calomelano saturado, ECS) e o microeletrodo indicador (geralmente eletrodo de mercúrio gotejante, EMG). Em alguns casos emprega-se um terceiro eletrodo, auxiliar. O ECS - de elevada área superficial - fornece potencial constante durante o ensaio, enquanto o EMG - gotas de mercúrio de dimensões reprodutíveis fluindo periodicamente da extremidade de capilar ligado ao reservatório do metal - assume o potencial que lhe é conferido pela fonte externa. O equipamento polarográfico compreende, além dos eletrodos, a célula polarográfica (cuba de eletrólise), fonte de alimentação variável, dotada de voltímetro e microamperímetro (galvanômetro) e registrador gráfico ou digital.

De forma simplificada, a técnica consiste na dissolução da amostra (o método tem sensibilidade para concentrações de espécie eletroativa na faixa de 10^{-2} a 10^{-4} M) em eletrólito de suporte, responsável pela manutenção de pequena corrente residual, mas que se mostra inerte na faixa de potencial de transformação da amostra (janela de potencial). Inicialmente, sem aplicação de tensão na fonte, (potenciostato de precisão), a tensão fornecida ao microeletrodo é nula e não haverá indicação de corrente no microamperímetro. O crescente aumento de tensão fará com que pequeno potencial alcance os eletrodos. Sob esta tensão, ainda reduzida, eventuais impurezas do eletrólito suporte e pequenas concentrações de oxigênio podem sofrer redução no EMG (catodo, neste caso), reduzindo-se e provocando a indicação de pequena passagem de corrente. A elevação progressiva da tensão aplicada acentuará o processo de redução e o aumento quase proporcional da corrente. Atinge-se, finalmente, o potencial necessário à redução do analito na solução da amostra, o que se reflete em elevação acentuada da corrente lida no microamperímetro (galvanômetro) e registrada no polarograma. Há, contudo, limite para a proporcionalidade da elevação tensão-corrente. Enquanto a corrente se eleva (e a redução se processa), ocorre diminuição progressiva da concentração da espécie eletroativa original junto à superfície do eletrodo. Em dado momento - a velocidade da eletrólise sendo constante - tal concentração atinge nível insuficiente para permitir elevação adicional da corrente e esta última passa a ser limitada pela difusão com a qual a espécie eletroativa consegue se difundir no seio (interior) da solução eletrolítica para a superfície do EMG. Surge o patamar observado no polarograma (**Figura 1**), sendo a corrente medida - então denominada corrente de difusão - um parâmetro proporcional à concentração de espécie eletroativa na amostra (aspecto quantitativo da polarografia). Superado determinado nível de tensão, a corrente volta a se elevar. Esse aumento é causado pela reação do eletrólito suporte. Sua presença, em elevadas concentrações, impede que as moléculas eletroativas da amostra alcancem o microeletrodo por migração elétrica e assegura, por isso, que a corrente limite seja efetivamente regulada apenas por difusão.

Ao se empregar um microeletrodo de mercúrio gotejante, a superfície do eletrodo é constantemente renovada (forma-se gota nova a cada 3-5 segundos), ocorrendo, daí, variação na corrente medida dentro de dado intervalo; a corrente é mais baixa quando a gota se forma, chegando ao máximo no instante da queda. O fenômeno explica a forma “dente de serra” característica da onda polarográfica.

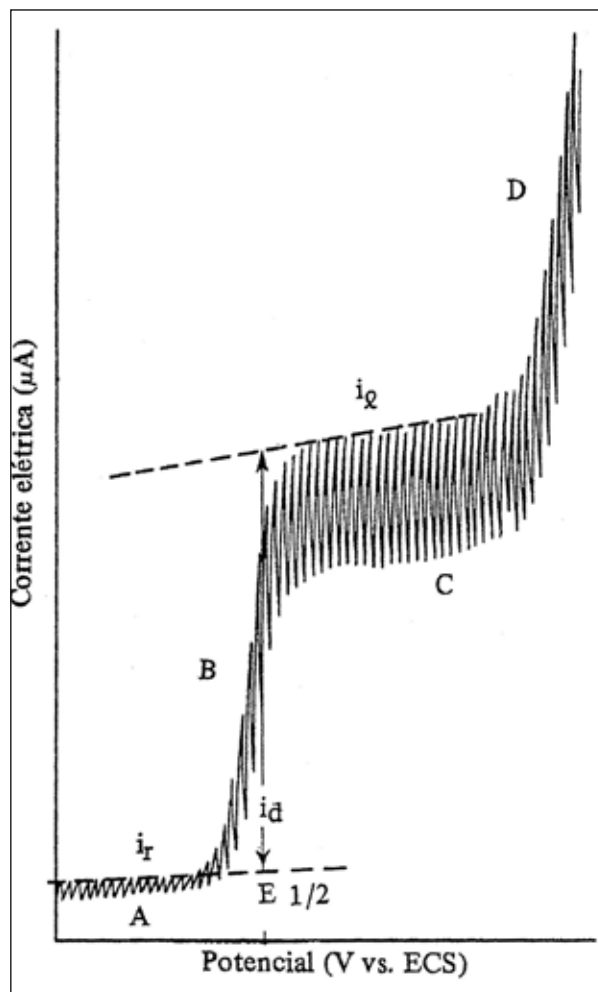


Figura 1- Polarograma de espécie eletrorredutível.

POLAROGRAMA

É ilustrado na **Figura 1** um polarograma típico (EMG), caracterizado por 4 fases distintas. O segmento A é devido à corrente capacitiva, i_c , incorporada à corrente faradaica, i_f , resultante da oxidação ou redução de impurezas do eletrólito suporte, ou da amostra e pequenas concentrações de oxigênio, quando esse não é retirado por completo da solução. O conjunto destas correntes denomina-se corrente residual, i_r ($i_r = i_c + i_f$). No segmento B do polarograma ocorre a corrente faradaica, i_f , devida à conversão da substância sob ensaio. A eletrodecomposição leva à escassez desta substância junto ao microeletrodo, verificando-se o patamar (segmento C) onde aparece a corrente limite, i_l . Esta compreende a soma das correntes residual e de difusão ($i_l = i_r + i_d$) em que a corrente de difusão - proporcional à concentração da espécie eletroativa na amostra - tem seu valor determinado por:

$$i_d = i_l + i_r$$

Duas outras correntes indesejáveis - a de migração e a de convecção - podem incorporar a corrente limite. A primeira é suprimida pelo emprego de eletrólito suporte inerte na faixa de potencial empregada, em concentrações, no mínimo, 100 vezes maiores que as da espécie eletroativa.

A corrente de convecção, por sua vez, é eliminada pela não agitação da solução.

Finalmente, o segmento D do polarograma, no qual ocorre reversão da proporcionalidade tensão-corrente, corresponde à redução de outras espécies eletroativas, quando presentes, ou, mais frequentemente, à eletrólise do suporte.

Equação de Ilkovic

A equação de Ilkovic estabelece relações entre variáveis compreendidas na medida polarográfica e a corrente de difusão no EMG:

$$i_d = 708nD^{1/2}Cm^{2/3}t^{1/6}$$

em que

i_d = corrente de difusão, em μA

708 = constante dependente de diversos parâmetros, incluindo a unidade adotada para as variáveis, dimensão da gota de mercúrio e instante da medida de i_d ,

n = número de elétrons necessários à redução ou oxidação de uma molécula ou íon de substância eletroativa,

D = coeficiente de difusão, em cm^2/s ,

C = concentração de substância eletroativa, em milimoles/L,

m = massa do fluxo de mercúrio, em mg/s ,

t = tempo de vida da gota, em s.

A constante 708 - englobando constante natural e o valor do faraday - é estabelecida para operação a 25 °C e é aplicável à polarografia de corrente contínua amostrada, na qual, em vez do registro contínuo de corrente, efetua-se apenas a leitura da corrente ao término da vida da gota de mercúrio, permitindo obtenção de polarograma linear. Entretanto, ao empregarem-se instrumentos dotados de amortecedor de "dente de serra" no registrador, considera-se a corrente média dos pulsos. A corrente de difusão obtida segundo a equação de Ilkovic passa a ser a média para toda a vida da gota de mercúrio. Neste caso a constante adquire o valor 607.

As variáveis compreendidas na equação de Ilkovic devem ser controladas para que a corrente de difusão seja efetivamente proporcional à concentração de espécie eletroativa na amostra analisada. Alguns íons e moléculas orgânicas em solução aquosa modificam seu coeficiente de difusão à razão de 1 a 2% para cada grau centígrado aumentado, tornando necessário que a célula polarográfica tenha sua temperatura controlada com tolerância de $\pm 0,5$ °C. Os parâmetros m e t , relacionados com dimensão e velocidade de renovação da gota de mercúrio, dependem da geometria do capilar, sendo a corrente de difusão proporcional à raiz quadrada da altura da coluna de mercúrio. Alturas adequadas - medindo-se da extremidade do capilar até o nível de mercúrio no reservatório - situam-se entre 40 e 80 cm. O diâmetro interno do capilar neste caso é de 0,04 mm para comprimentos entre 6 e 15 cm. A altura exata do capilar é ajustada para permitir a formação de uma gota a cada 3-5 segundos, com circuito aberto e capilar imerso no eletrólito sob ensaio.

Assim, se durante um ensaio em particular todos os parâmetros - à exceção da concentração da espécie eletroativa - forem mantidos constantes, a equação de Ilkovic pode ser escrita como

$$i_d = KC$$

em que K representa o conjunto de variáveis mantidas constantes.

Esta relação direta entre corrente de difusão e concentração é usualmente adotada mediante a determinação prévia da corrente de difusão de solução padrão de referência, de concentração conhecida. Em seguida, sob condições idênticas, determina-se a corrente de difusão da amostra e, finalmente, sua concentração:

$$\frac{(i_d)_P}{(i_d)_A} = \frac{C_P}{C_A}$$

em que P e A correspondem, respectivamente, a padrão e amostra.

Uma vez que polarógrafos, em sua maioria, são dotados de registradores automáticos, é mais fácil determinar graficamente correntes de difusão pela medida da altura da onda polarográfica (ver **Figura 1**). Os valores anotados, em cm, podem ser diretamente aplicados à fórmula, sem necessidade de sua conversão em unidades de corrente elétrica:

$$\frac{A_P}{A_A} = \frac{C_P}{C_A}$$

em que A_P e A_A correspondem às alturas das ondas polarográficas do padrão e da amostra, respectivamente.

Potencial de meia-onda

A medida da altura da onda polarográfica para fins de análise quantitativa deve ser efetuada traçando-se linhas retas rentes aos picos das oscilações da corrente residual e da corrente limite e unindo-se, por meio de terceira reta paralela ao eixo das abcissas, os prolongamentos das duas primeiras. A reta vertical é traçada passando pelo ponto de inflexão da onda polarográfica, correspondendo à metade da distância entre a corrente residual e a corrente limite ($I = I / 2i_d$). A projeção desta reta sobre o eixo das ordenadas fornece o chamado potencial de meia-onda, parâmetro empregado para caracterizar substâncias eletroativas (aspecto qualitativo da polarografia). O potencial de meia-onda, $E_{1/2}$, é dado em volts *versus* ECS (eletrodo de referência), salvo quando houver especificação diferente, e seu valor como parâmetro de identificação decorre de sua independência da concentração e características do EMG. Entretanto, este parâmetro varia em função da composição, pH e temperatura do meio eletrolítico. Cabe ressaltar que, para os equipamentos modernos, a medida da altura da onda polarográfica pode ser feita automaticamente empregando programas específicos para aquisição e processamento de dados.

Remoção de oxigênio

O oxigênio é reduzido no EMG em duas etapas, convertendo-se inicialmente em peróxido de hidrogênio e, em seguida, em água. O fato de tais reações ocorrerem em potenciais mais negativos que zero volts, *versus* ECS, podendo assim interferir com a onda polarográfica da amostra, torna necessário eliminar o gás dissolvido na solução previamente à determinação. A melhor forma consiste em borbulhar nitrogênio isento de oxigênio através da solução durante um período de 10 a 15 minutos imediatamente antes do ensaio, tomando a precaução de previamente saturar o nitrogênio (para evitar alterações na solução eletrolítica devidas à evaporação) borbulhando-o através de pequeno volume de solução eletrolítica em recipiente separado.

É importante manter a cuba eletrolítica parada e sem vibrações durante o registro polarográfico com o intuito de se evitar a formação de correntes de convecção. Em consequência, é necessário retirar o tubo de nitrogênio da solução durante o registro, e deixar o tubo sobre a superfície da solução para preencher a parte superior da célula polarográfica com nitrogênio ($N_{2(g)}$) prevenindo, assim, a entrada de ar na célula polarográfica. Soluções alcalinas podem ser desoxigenadas pela adição de bissulfito de sódio, desde que este não interaja com integrantes da solução eletrolítica.

Máximo polarográfico

Efetuada a redução da espécie eletroativa (EMG catodizado), muitas vezes a onda polarográfica eleva-se acentuadamente, muitas vezes, antes de cair, de forma igualmente acentuada, até o valor da corrente limite. O fenômeno é denominado máximo polarográfico e a corrente correspondente recebe o nome de corrente de adsorção (i_a). Traz o inconveniente de dificultar a medida da onda polarográfica (corrente de difusão) e suas causas - ainda pouco esclarecidas - compreendem a adsorção de eletrólito à superfície da gota de mercúrio. A eliminação do máximo polarográfico é, contudo, facilmente efetuada mediante adição de quantidades diminutas de determinados tensoativos (supressores de máximo) ao meio eletrolítico. Sobressaem, para tal fim, o uso de solução de gelatina a 0,005% (p/v) e solução de vermelho de metila a 0,01% (p/v), entre outras.

Advertência

Vapores de mercúrio são tóxicos. Ao manusear o metal, trabalhar em área ventilada e evitar derrames que, caso ocorram, devem ser imediata e cuidadosamente recolhidos.

POLAROGRAFIA DE PULSO

Polarografia de pulso consiste em uma variante de técnica, superior, pela precisão e sensibilidade, à polarografia de corrente contínua no doseamento e na identificação de

elevado número de substâncias em baixas concentrações, incluindo elementos de traço, metabólitos e, evidentemente, fármacos. Sua sensibilidade, cerca de 10 vezes mais elevada que a da polarografia DC, permite determinações na ordem de 10^{-6} M.

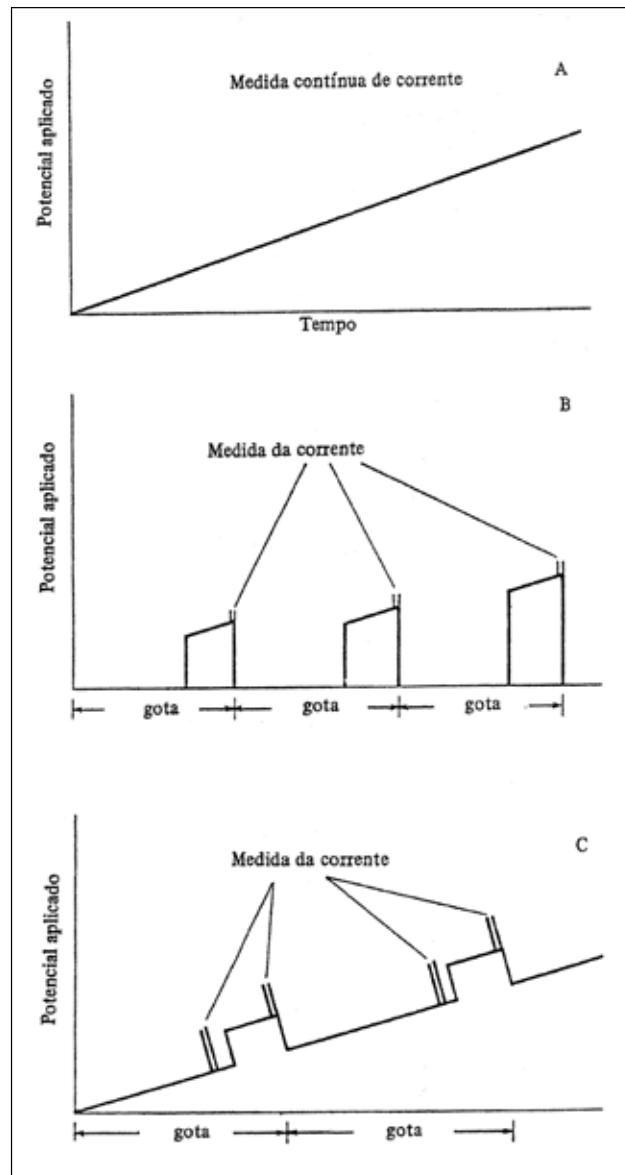


Figura 2 - Medida da corrente em relação ao tempo na polarografia de corrente contínua (A); na polarografia de pulso (B); e na polarografia de pulso diferencial (C).

Em lugar da aplicação linearmente progressiva de potencial e medida contínua da corrente desenvolvida, a polarografia de pulso compreende a aplicação de pulsos de potencial crescente ao EMG, coincidentes com o período final de vida das gotas de mercúrio, cada pulso apresentando potencial ligeiramente superior ao anterior. A corrente, por sua vez, é amostrada no instante final de duração do pulso de potencial, período no qual a corrente capacitiva adquire valor praticamente nulo e a corrente residual se compõe quase que exclusivamente da corrente de difusão.

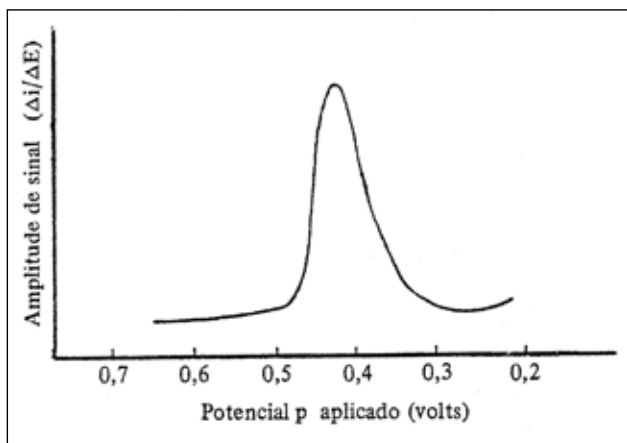


Figura 3 - Polarograma obtido na polarografia de pulso diferencial.

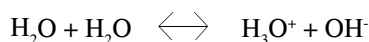
Por outro lado, a técnica de pulsos não provoca diminuição acelerada da camada de difusão (concentração de espécies eletroativas junto ao eletrodo), propiciando a obtenção de correntes de difusão mais elevadas para concentrações equivalentes. Daí o aumento de sensibilidade inerente à técnica. Outro aspecto favorável da polarografia de pulso é a maior facilidade na medida da corrente limite, isenta de oscilações, ao contrário do que ocorre na polarografia de corrente contínua.

Na polarografia de pulso diferencial, pulsos constantes, de pequena amplitude, são sobrepostos a uma rampa de potencial de tensão linearmente crescente. A medida da corrente é efetuada duas vezes a cada pulso - imediatamente antes da aplicação do pulso e, novamente, em seu instante final - registrando-se apenas a diferença entre os dois valores medidos (**Figura 2**). O registro gráfico deste sistema de medida diferencial fornece curva semelhante à derivada da onda polarográfica, mostrando pico característico (**Figura 3**). O potencial do pico polarográfico corresponde a $E_{1/2} - \Delta E/2$ em que ΔE representa a altura do pico. Graças à natureza do polarograma, que apresenta picos em vez de ondas polarográficas tradicionais, a polarografia de pulso diferencial propicia resolução mais elevada, a ponto de permitir determinações simultâneas de espécies eletroativas com potenciais de meia-onda próximos entre si, em concentrações da ordem de $10^{-7} M$.

5.2.19 DETERMINAÇÃO DO PH

DETERMINAÇÃO POTENCIOMÉTRICA DO PH

O valor de pH é definido como a medida da atividade do íon hidrogênio de uma solução. Convencionalmente é usada a escala da concentração de íon hidrogênio da solução. A água é um eletrólito extremamente fraco, cuja autoionização produz íon hidrônio (hidrogênio hidratado) e íon hidróxido:



As concentrações do íon hidrônio nas soluções aquosas podem variar entre limites amplos, que experimentalmente

vão de 1 a $10^{-14} M$, que é definida pela simplificada relação:

$$pH = -\log [H_3O^+] = \log 1/[H_3O^+],$$

Desta forma, a escala de pH é uma escala invertida em relação às concentrações de íon hidrônio, ou seja, quanto menor a concentração de íon hidrônio, maior o valor do pH.

A determinação potenciométrica do pH é feita pela medida da diferença de potencial entre dois eletrodos adequados, imersos na solução em exame. Um destes eletrodos é sensível aos íons hidrogênio e o outro é o eletrodo de referência, de potencial constante.

A equação que expressa a medida potenciométrica de uma célula é:

$$pH = pH_t = (E - E_t) / K,$$

em que

E = potencial medido quando a célula contém a solução amostra,

E_t = potencial medido quando a célula contém a solução tampão,

pH = valor de pH na solução amostra

pH_t = valor de pH na solução tampão, e

K = variação do potencial por unidade de variação de pH - teoricamente equivale a $0,0591631 + 0,000198 (t-25)$, em que t corresponde à temperatura na qual se opera.

O valor de pH é expresso pela equação em relação ao pH da solução padrão (pH_p) e determinado em peagômetro utilizando eletrodo de vidro.

Os aparelhos comercialmente utilizados para a determinação de pH são instrumentos potenciométricos, providos de amplificadores eletrônicos de corrente com célula de vidro-calomelano, os quais são capazes de reproduzir valores correspondentes a 0,02 de unidades de pH. A escala de pH é calibrada não só em milivolts, mas também em unidades correspondentes de pH. Dessa forma, não há necessidade de se aplicar a equação acima, que traduz a medida eletrométrica de pH. Uma vez que as medidas de atividade hidrogênica são sensíveis a variações de temperatura, todos os medidores de pH são equipados com ajuste eletrônico de temperatura.

Soluções-tampão para calibração do medidor de pH

São empregadas visando à aferição do aparelho, permitindo linearidade nas respostas em relação às alterações de potencial observadas. As mais importantes são: tetraoxalato de potássio 0,05 M, fosfato equimolar 0,05 M, tetraborato de sódio 0,01 M, carbonato de sódio e hidróxido de cálcio saturado a 25 °C.

As soluções-tampão são preparadas da seguinte maneira:

Tetraoxalato de potássio, 0,05 M - Reduzir o tetraoxalato de potássio a pó fino e dessecar em dessecador com sílica. Dissolver exatamente 12,71 g de $KH_3(C_2O_4) \cdot 2H_2O$ em água para perfazer 1000 ml.

Biftalato de potássio, 0,05M – Reduzir o biftalato de potássio a pó fino e dessecar a 110 °C até peso constante.

Dissolver exatamente 10,21g de $\text{KHC}_8\text{H}_4\text{O}_4$, previamente dessecado a 100 °C durante 1 hora, em água, para perfazer 1000 ml.

Fosfato equimolar, 0,05M – Reduzir o Na_2HPO_4 e KH_2PO_4 a pó fino e dessecar a 110 °C até peso constante. Dissolver 3,55g de Na_2HPO_4 e 3,40g de KH_2PO_4 , em água, para perfazer 1000 ml.

Tetraborato de sódio, 0,01M - Dessecar o tetraborato de sódio em dessecador contendo solução aquosa de brometo de sódio até peso constante. Dissolver 3,81g de $\text{Na}_2\text{B}_4\text{O}_7 \cdot 10\text{H}_2\text{O}$, em água, para perfazer 1000 ml. Evitar absorção de dióxido de carbono.

Hidróxido de cálcio, saturado a 25°C – Reduzir o hidróxido de cálcio a pó fino e dessecar com sílica em dessecador até peso constante. Transferir 5 g a balão volumétrico e adicionar água até 1000 ml. Agitar bem e manter em temperatura de 25 °C \pm 2°C, para adequada saturação

(aproximadamente 0.02 M). Decantar a 25°C antes de usar. Proteger de modo a evitar absorção de dióxido de carbono.

Carbonato de sódio – Dessecar o carbonato de sódio em dessecador com sílica gel até peso constante. Pesar exatamente 2,10 g. Dessecar em estufa de 300 a 500 °C até peso constante. Pesar 2,65 g. Dissolver ambas as amostras em água até 1000 ml.

Tais soluções devem ser recém-preparadas com água isenta de dióxido de carbono e empregadas em prazo de três meses, tomando-se cautela para evitar o crescimento de fungos e bactérias. Se aceita o emprego de conservantes desde que não interfira na medição potenciométrica do pH.

A água utilizada no preparo das soluções deve ser recentemente destilada, aquecida à ebulição por, no mínimo, 15 minutos, resfriada e mantida em recipiente impermeável a dióxido de carbono. Preparar, individualmente, as seis soluções-padrão e armazená-las em frascos de vidro ou de polietileno adequados. Observar o prazo de validade das soluções, uma vez que o pH sofre alterações com o passar do tempo.

Tabela 1 – Relação entre as temperaturas e os valores de pH das soluções-tampão para calibração do medidor de pH

Temperatura (°C)	Tetraoxalato de potássio 0,05M	Biftalato de potássio 0,05M	Fosfato equimolar	Tetraborato de sódio 0,01M	Hidróxido de cálcio saturado a 25°C	Carbonato de sódio
10	1,67	4,00	6,92	9,33	13,00	10,18
15	1,67	4,00	6,90	9,27	12,81	10,12
20	1,68	4,00	6,88	9,22	12,63	10,07
25	1,68	4,01	6,86	9,18	12,45	10,02
30	1,68	4,01	6,85	9,14	12,30	9,97
35	1,69	4,02	6,84	9,10	12,14	9,93
40	1,70	4,03	6,84	9,07	11,99	-

PROCEDIMENTO

Aferição do peagômetro

Retirar o béquer contendo solução de KCl na qual está mergulhado o eletrodo quando o medidor não está em uso;

Lavar o eletrodo com jatos de água destilada e enxugar com papel filtro;

Imergir o eletrodo em solução tampão de referência, verificando-se a temperatura em que se vai operar;

Ajustar o valor de pH até o valor tabelado, mediante o valor de calibração;

Lavar o eletrodo com várias porções da segunda solução tampão de referência, imergir o eletrodo e verificar o valor de pH registrado. O valor de pH não deve apresentar variações que superem 0,07 do valor tabelado para a segunda solução padrão. Há aparelhos que possuem frascos acoplados com detergentes aniônicos, empregados como soluções de lavagem entre cada uma das operações

de aferição dos valores de pH. A água também se presta a essa função;

Se não houver precisão nas medidas, verificar possíveis danos nos eletrodos e trocá-los.

Determinação do pH na solução amostra

Após a aferição conveniente, lavar o eletrodo com água (ou soluções próprias) e com várias porções da solução amostra. Para diluição das amostras, usar água destilada isenta de dióxido de carbono;

A primeira determinação fornece valor variável, havendo necessidade de proceder a novas leituras. Os valores encontrados posteriormente não deverão variar mais do que 0,05 de unidade em três leituras sucessivas;

Para determinações que exijam alta precisão, as temperaturas das soluções-tampão e amostra, dos eletrodos e das águas de lavagem não devem estar acima de 2 °C entre si. Assim, para que se reduzam os efeitos de histerese térmica ou elétrica dos eletrodos, as soluções devem estar

à mesma temperatura por, no mínimo, 30 minutos antes do início da operação;

É importante que, após a utilização do aparelho, se conserve o eletrodo em solução apropriada, normalmente de KCl.

Contaminações das soluções-estoque devem ser evitadas pela adoção de procedimentos sistemáticos, tais como o fechamento imediato dos frascos contendo as soluções, a fim de prevenir introduções acidentais de pipetas ou bastões, o uso de pipetas individuais para cada solução.

DETERMINAÇÃO COLORIMÉTRICA DO pH

Baseia-se no emprego de soluções indicadoras ou de papéis indicadores, que tem a propriedade de mudar de coloração conforme a variação do pH. Neste caso, trata-se de medida aproximada, indicando apenas uma faixa de valores, mais ou menos larga, conforme o indicador empregado. A determinação é levada a efeito adicionando-se gotas da solução indicadora à solução em exame ou umedecendo-se papéis indicadores com a solução em exame e observando-se a mudança de coloração. As cores desenvolvidas pelos indicadores em diversas faixas de pH estão relacionadas em *Indicadores (14.1)*

ACIDEZ E ALCALINIDADE: ENSAIOS RÁPIDOS

Uma solução é considerada neutra quando não modifica a cor dos papéis azul e vermelho de tornassol, ou quando o papel indicador universal adquire as cores da escala neutra, ou quando 1 ml da mesma solução se cora de verde com uma gota de azul de bromotimol SI (pH 7,0).

É considerada *ácida* quando cora em vermelho o papel azul de tornassol ou 1 ml se cora de amarelo por uma gota de vermelho de fenol SI (pH 1,0 a 6,6).

É considerada *fracamente ácida* quando cora levemente de vermelho o papel azul de tornassol ou 1 ml se cora de alaranjado por uma gota de vermelho de metila SI (pH 4,0 a 6,6).

É considerada *fortemente ácida* quando cora de azul o papel de vermelho de congo ou 1 ml se cora de vermelho pela adição de uma gota de alaranjado de metila SI (pH 1,0 a 4,0).

É considerada *alcalina* quando cora de azul o papel vermelho de tornassol ou 1 ml se cora de azul por uma gota de azul de bromotimol SI (pH 7,6 a 13,0).

É considerada *fracamente alcalina* quando cora de azul o papel vermelho de tornassol ou 1 ml se cora de rosa por uma gota de vermelho de cresol SI (PH 7,6 a 8,8).

É considerada fortemente alcalina quando se cora de azul por uma gota de timolftaleína SI (pH 9,3 a 10,5) ou de vermelho por uma gota de fenolftaleína SI (pH 10,0 a 13,0).

5.2.20 DETERMINAÇÃO DE ÁGUA

Muitas substâncias farmacopeicas encontram-se na forma hidratada ou contém água absorvida, tornando-se relevante sua determinação por métodos específicos como o *método volumétrico (5.2.20.1)*; *método da destilação azeotrópica (5.2.20.2)*, ou *método semimicro (5.2.20.3)*, sendo indicado na monografia específica para cada substância.

5.2.20.1 MÉTODO VOLUMÉTRICO

Determinar o teor de água, pelo método direto, salvo quando houver outra especificação na monografia específica da substância em análise.

MÉTODO DIRETO

Baseia-se na reação quantitativa da água com solução anidra de dióxido de enxofre e iodo em presença de uma solução tampão que reage com íons hidrogênio.

Na solução volumétrica, original, conhecida como Reagente de Karl Fischer, o dióxido de enxofre e o iodo são dissolvidos em piridina e metanol. A amostra pode tanto ser titulada diretamente (método direto) quanto por retorno (método indireto).

Aparelhagem

Admite-se o emprego de qualquer equipamento que permita a exclusão adequada da umidade atmosférica e a determinação do ponto final da titulação. Para substâncias incolores, é possível detectar-se o ponto de equivalência pela mudança de cor do reagente, de amarelo canário para âmbar. O inverso é observado ao se adotar a titulação por retorno. Todavia, é mais frequente e preciso determinar-se o final da titulação eletrometricamente. Compreende o uso de dispositivo elétrico capaz de gerar diferença de potencial de 200 mV entre dois eletrodos de platina imersos na solução a titular. Ao ser atingido o ponto de equivalência, ligeiro excesso de reagente provoca elevação brusca do fluxo de corrente entre 50 a 150 A, durante 30 segundos a 30 minutos, dependendo da natureza da amostra (o período é menor quando a substância é solúvel no reagente).

Alguns tituladores automáticos possuem mecanismo para fechamento imediato da válvula que controla a entrada do titulante, assim que detecta a mudança de potencial. Os aparelhos comercialmente disponíveis possuem um sistema fechado que consiste de uma ou duas buretas automáticas, copo de titulação, agitador magnético e eletrodo específico. O ar no sistema é mantido seco, com o uso de dessecantes adequados.

Reagente de Karl Fischer

Adicionar 125 g de iodo a uma solução contendo 670 mL de metanol e 170 mL de piridina. Deixar resfriar. Transferir 100 mL de piridina para proveta de 250 mL, mantida fria

em banho de gelo, passar corrente de dióxido de enxofre através do solvente até que seu volume atinja 200 mL. Lentamente, e sob agitação, adicionar essa solução à mistura de iodo, fria, previamente preparada. Agitar até completa dissolução do iodo e aguardar 24 horas antes de padronizar. Quando recém-preparada, a solução reagente neutraliza cerca de 5 mg de água/mL, mas deteriora-se com rapidez, portanto, recomenda-se a sua padronização imediatamente antes do uso, ou diariamente, quando em uso contínuo. Proteger da luz quando em uso. Armazenar o reagente sob refrigeração em frasco âmbar, provido de tampa esmerilhada hermética. Como opção ao preparo do reagente, pode-se recorrer a soluções reagentes comerciais. Também, podem ser utilizados reagentes comerciais que contenham outros solventes, base diferente da piridina ou outro álcool que não o metanol. Esses reagentes podem ser soluções individuais ou obtidas pela mistura de dois reagentes provenientes de soluções distintas. Quando a monografia especificar que o reagente deve ser diluído, seguir as instruções do fabricante do produto. Como diluente pode utilizar-se metanol ou outro solvente adequado, como éter monoetílico de etilenoglicol.

Padronização do reagente

Colocar quantidade suficiente de metanol, ou outro solvente apropriado no frasco de titulação para cobrir os eletrodos e adicionar quantidade suficiente de reagente para fornecer a cor característica da viragem ou a indicação de (100 ± 50) microampères de corrente contínua quando da aplicação de 200 mV entre os eletrodos.

Para a determinação de traços de água (menos de 1%), é preferível usar reagentes com um fator de equivalência de água inferior a 2,0, como o tartarato de sódio di-hidratado ($C_4H_4Na_2O_6 \cdot 2H_2O$), previamente dessecado a 150 °C, por 3 horas. Pesar, rapidamente, de 150 a 350 mg do sal, exatamente pesados, por diferença, no frasco de titulação e titular até o ponto de equivalência. O título do reagente, em mg de água/mL de reagente, é fornecido pela equação:

$$2x \left(\frac{18,02}{230,08} \right) \left(\frac{p}{v} \right)$$

em que

18,02 = peso molecular da água

230,08 = peso molecular do tartarato de sódio di-hidratado

p = massa, em mg, da tomada de ensaio de sal,

v = volume, em mL, de reagente consumido na titulação.

Para a determinação precisa de quantidade significativa de água (mais de 1%), utilizar água como referência. Transferir de 25 a 250 mg de água, exatamente pesados, por diferença, para o frasco de titulação e titular até o ponto de equivalência. Calcular o título do reagente, T, em mg de água/mL de reagente, pela equação

$$T = \frac{p}{v}$$

em que

p = massa, em mg, da água,

v = é o volume, em mL, de reagente consumido.

Procedimento

Salvo quando na monografia especificar de modo diverso, transferir 35 a 40 mL de metanol, ou outro solvente apropriado, para o recipiente de titulação e titular com o reagente padronizado até viragem visual ou eletrométrica, com o intuito de eliminar toda a umidade que possa estar presente (desconsiderar o volume consumido, pois ele não entra nos cálculos). Rapidamente, adicionar ao recipiente de titulação quantidade, exatamente pesada da amostra, que contenha 10 a 250 mg de água, misturar e titular até viragem visual ou eletrométrica. Calcular o teor de água da amostra, em mg, pela equação

$$\text{Teor de água (mg)} = v \times T$$

em que

v = volume, em mL, de reagente consumido;

T = título do reagente.

MÉTODO INDIRETO

Segue o mesmo princípio do método direto, porém, nesse caso, incorpora-se excesso de reagente à amostra e, após aguardar-se o tempo necessário à reação quantitativa, titula-se o excesso de reagente com solução padrão de água em metanol. Essa técnica, de uso irrestrito, é especialmente recomendada para substâncias que liberam, lentamente, seu conteúdo de água.

Aparelhagem e reagente

Utilizar os mesmos descritos no método direto.

Padronização de solução padrão de água (método indireto)

Preparar solução padrão de água diluindo 2 mL de água em quantidade suficiente de metanol, ou outro solvente adequado, para completar 1000 mL. Padronizar essa solução conforme o procedimento anterior, utilizando alíquotas de 25 mL. Calcular o conteúdo de água, em mg/mL de solução, pela equação

$$\frac{v' \times T}{25}$$

em que

v' = volume, em mL, de reagente consumido,

T = título do reagente, em mg/mL.

Procedimento

Quando na monografia assim especificar, transferir 35 a 40 mL de metanol, ou outro solvente apropriado, para o recipiente de titulação e titular com o reagente padronizado até viragem visual ou eletrométrica, com o intuito de eliminar toda a umidade que possa estar presente (desconsiderar o volume consumido, pois ele não entra nos cálculos). Rapidamente, adicionar ao recipiente de titulação, quantidade, exatamente pesada da amostra, que contenha 10 a 250 mg de água e um volume em excesso, exatamente medido, do reagente. Deixar em repouso pelo tempo necessário para que a reação se complete e titular o

reagente não consumido com solução padrão de água, até viragem visual ou eletrométrica. Calcular o conteúdo, em mg, de água na tomada de ensaio pela equação:

$$\text{Conteúdo de água} = T [v' - (v \times v_r)]$$

em que

T = título do reagente,

v' = volume, em mL, do reagente adicionado em excesso após a incorporação da tomada de ensaio,

v = volume, em mL, de solução padrão de água, necessário à neutralização do excesso de reagente,

v_r = volume, em mL, de reagente por mL de solução padrão de água, determinado na padronização dessa.

Caso seja especificado na monografia, calcular o teor de água em porcentagem.

MÉTODO CULOMBIMÉTRICO

Para determinação coulombimétrica da água se utiliza o reagente de Karl Fischer. O iodo, no entanto, não é utilizado como solução volumétrica, mas obtido por oxidação anódica de uma solução contendo iodeto. A célula de reação é constituída de um amplo compartimento anódico e de um restrito compartimento catódico; separados, entre si, por um diafragma. Também, podem ser utilizados outros tipos adequados de células de reação, como por exemplo, sem o diafragma. Cada compartimento tem um eletrodo de platina que conduz a corrente através da célula. O iodo, que se produz no eletrodo anódico, reage, imediatamente, com a água que está no compartimento. Quando toda a água for consumida, produz-se um excesso de iodo que normalmente se detecta, eletrometricamente, indicando o ponto final. Não é necessário trocar o reagente de Karl Fischer depois de cada determinação. Um requisito necessário para esse método é que cada componente da amostra seja compatível com os demais componentes e que não produzam reações secundárias. Normalmente as amostras são transferidas ao recipiente de titulação, na forma de soluções, mediante a injeção através de um septo. Os gases podem ser introduzidos na célula utilizando um tubo de entrada adequado. A precisão do método depende, fundamentalmente, da eliminação da umidade no sistema. O controle do sistema pode ser monitorado pela linha de base. Esse método é, especialmente adequado, para substâncias químicas inertes como hidrocarbonetos, alcoóis e éteres. Em comparação com o método volumétrico de Karl Fischer, a coulombimetria é um método de microtitulação.

Aparelhagem

Admite-se o emprego de qualquer equipamento disponível comercialmente que possua um sistema totalmente hermético, equipado com eletrodos específicos e agitador magnético. O microprocessador do equipamento controla o procedimento analítico e possibilita a visualização dos resultados. Não é necessário proceder à calibração prévia do equipamento, já que a corrente consumida pode ser medida na forma absoluta.

Reagente

Utilizar o mesmo descrito no método direto.

Preparação da amostra

Se a amostra for solúvel, dissolver quantidade adequada, exatamente pesada, em metanol anidro ou em outro solvente adequado. Se a amostra for insolúvel, pode extrair-se a água utilizando-se um solvente anidro que pode ser injetado, em quantidade adequada, exatamente pesada, na solução do analito. Alternativamente, pode utilizar-se técnica de evaporação, em que a água liberada é coletada em um tubo de ar corrente de gás inerte e anidro.

Procedimento

Com uma seringa seca, injetar rapidamente, a amostra previamente preparada conforme descrito em *Preparação da amostra*, medido com exatidão e com um conteúdo de água estimado de 0,5 mg a 5 mg, ou de acordo com as instruções do fabricante do equipamento. Misturar e quantificar por coulombimetria, determinando o ponto final eletrometricamente. Determinar o conteúdo de água na amostra diretamente na planilha do equipamento e calcular a porcentagem presente da substância. Realizar a determinação em branco e proceder as correções necessárias.

5.2.20.2 MÉTODO DA DESTILAÇÃO AZEOTRÓPICA

À semelhança do método volumétrico, o azeotrópico possibilita a determinação de água contida em amostras de natureza múltipla. A água presente é destilada com tolueno, solvente no qual é praticamente imiscível, e separada em tubo receptor apropriado após resfriamento. Convém, contudo, empregar tolueno previamente saturado com água para evitar resultados baixos devido à dissolução de água residual no solvente anidro.

APARELHO

Utilizar balão de fundo redondo (A) com capacidade para 500 mL, conectado por um tubo cilíndrico (D) ao tubo receptor (B) (**Figura 1**). As dimensões críticas das peças do aparelho são: tubo cilíndrico de 9 a 11 mm de diâmetro interno; tubo receptor com capacidade de 5 mL, e porção cilíndrica, com 146 - 156 mm de comprimento, graduada em subdivisões de 0,1 mL, de modo que o erro de leitura não seja superior a 0,05 mL para qualquer volume indicado, podendo, opcionalmente, ser provido de torneira. A parte superior do tubo cilíndrico liga-se, sempre, por meio de juntas esmerilhadas, ao condensador de refluxo vertical (C) de, aproximadamente, 400 mm de comprimento por, pelo menos, 8 mm de diâmetro interno.

Partes do balão e do tubo cilíndrico podem ser guarnecidas com tecido de amianto para maior isolamento térmico. O

calor para a destilação deve ser, preferivelmente, fornecido por aquecedor elétrico dotado de controle por reostato ou banho de óleo.

Limpar o tubo receptor e condensador com mistura sulfocrômica, enxaguar com água e secar em estufa. Introduzir no balão seco 200 mL de tolueno e aproximadamente 2 mL de água e destilar durante 2 horas. Resfriar e, após cerca de meia hora, medir o volume de água acumulado no tubo graduado.

PROCEDIMENTO

Adicionar ao balão quantidade de amostra, exatamente pesada, que contenha de 2 a 4 mL de água. Se a substância for de natureza pastosa, embrulhá-la em folha de alumínio de modo que a dimensão do pacote seja suficiente somente para a sua passagem pelo gargalo do frasco. Se a substância induzir a ebulição, adicionar areia lavada e seca em

quantidade suficiente para cobrir o fundo do balão ou tubos capilares de vidro, do tipo empregado para determinação de ponto de fusão, vedados em uma das extremidades. Adicionar 200 mL de tolueno, ligar o equipamento e aquecer, Moderadamente, durante 15 minutos. Quando o tolueno começar a ferver, regular o aquecimento para que destile 2 gotas por segundo. Destilada praticamente toda a água, acelerar a velocidade de destilação para 4 gotas por segundo. Concluída a destilação da água, verter cerca de 10 a 15 mL de tolueno pela boca do condensador de refluxo e prosseguir a destilação por mais 5 minutos. Remover a fonte de calor, aguardar o resfriamento do tubo receptor à temperatura ambiente e deslocar eventuais gotículas de água retidas na parede do tubo receptor com o auxílio de arame de cobre com extremidade envolta em borracha (látex). Uma vez concluída a separação das fases, ler o volume de água depositado no tubo receptor (descontando o volume inicial) e calcular a porcentagem de água na tomada de ensaio.

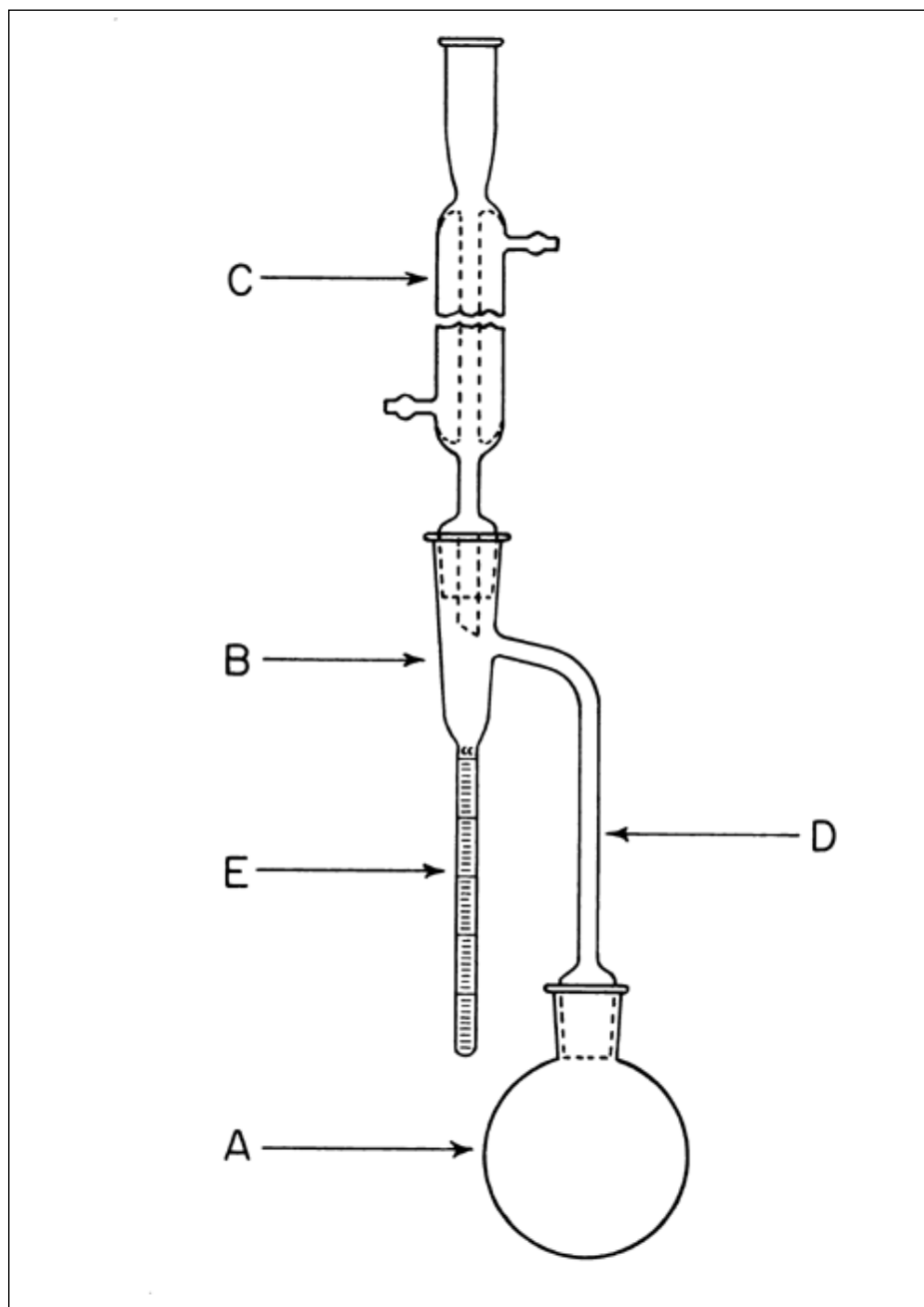


Figura 1- Aparelho para determinação de água pelo método azeotrópico.

5.2.20.3 DETERMINAÇÃO DA ÁGUA PELO MÉTODO SEMIMICRO

A determinação da água pelo método semimicro é realizada em um aparelho de titulação de capacidade de 60 mL, munido de 2 eletrodos de platina, de um tubo de admissão para o nitrogênio, de uma rolha adaptada à extremidade de uma bureta e de um tubo de admissão de ar protegido por um agente de secagem. A tomada de ensaio é introduzida por um tubo lateral munido de uma rolha esmerilhada. Durante a titulação, a agitação deve ser assegurada mediante o auxílio de um agitador mecânico ou através do borbulhamento de nitrogênio seco.

O término da reação é determinado pela intensidade da amperagem. Um circuito apropriado, constituído por um potenciômetro de aproximadamente 2000 Ω , ligado a uma pilha de 1,5 V, permite aplicar uma diferença de potencial variável. Essa é ajustada de maneira a conduzir uma corrente inicial fraca através dos eletrodos de platina ligados em série a um microamperímetro. A agulha do microamperímetro desvia-se após cada adição do reagente, voltando imediatamente à sua posição inicial. O fim da reação é indicado por um desvio que persiste por, no mínimo, 30 segundos.

Utilizar o iodossulfuroso SR após determinar seu equivalente em água. As soluções e os reagentes utilizados devem ser mantidos em condição anidra e preservados da umidade atmosférica durante o doseamento ou qualquer manipulação.

O iodossulfuroso SR deve ser conservado ao abrigo da luz, de preferência num frasco munido de uma bureta automática.

As soluções de iodossulfuroso SR, comercialmente, disponíveis apresentam (ou podem apresentar) uma composição que difere da solução de iodossulfuroso SR por substituição da piridina por diversos compostos básicos. O emprego dessas soluções reagentes deve ser precedido de avaliação que permita, em cada caso, verificar estequiometria e ausência de incompatibilidade entre a substância a ser ensaiada e o reagente. Salvo indicação contrária, o *Método A* deve ser utilizado.

Método A. Introduzir no frasco de titulação cerca de 20 mL de metanol anidro ou o solvente prescrito na monografia. Adicione à reagente iodossulfuroso SR solução até a viragem amperométrica. Introduzir, rapidamente, a tomada de ensaio, agitar durante 1 minuto e titular com a solução iodossulfuroso SR até nova viragem.

Método B. Introduzir no frasco de titulação cerca de 10 mL de metanol anidro ou do solvente prescrito na monografia. Adicionar iodossulfuroso SR até a viragem amperométrica. Introduzir, rapidamente, a tomada de ensaio da substância num estado de divisão conveniente, e em seguida um volume de iodossulfuroso SR, suficiente para obter um excesso de aproximadamente 1 mL. Nesse caso, também, pode ser utilizado o volume prescrito na monografia. Deixar em repouso em frasco fechado e ao abrigo da luz durante 1 minuto ou durante o tempo

prescrito na monografia, agitando ocasionalmente. Titular o excesso de iodossulfuroso SR com metanol anidro ou com outro solvente prescrito na monografia, adicionado de uma quantidade de água conhecida e próxima de 2,5 g/L, até regressar à fraca corrente inicial.

5.2.21 ANÁLISE DE SOLUBILIDADE POR FASES

A solubilidade de substância pura em dado solvente, à temperatura constante, é parâmetro característico da substância, podendo, pois, servir para fins de identificação e avaliação de grau de pureza. Nesse princípio, baseia-se a análise de solubilidade por fases. O procedimento consiste na adição de porções crescentes de amostra a volumes constantes de solvente no qual a substância analisada mostra apenas ligeira solubilidade, visando à obtenção de solução saturada dessa substância. Uma vez promovido o equilíbrio do sistema - por agitação prolongada, sob temperatura constante - determina-se o conteúdo total de soluto na solução sobrenadante (geralmente por técnica gravimétrica) e traça-se o diagrama de solubilidade por fases, plotando a composição da solução, em mg de soluto por g de solvente (ordenadas), pela composição do sistema, em mg de amostra adicionada por g de solvente (abscissas). A **Figura 1** ilustra diagrama desse tipo. Ao longo do segmento AB, a totalidade do sólido dissolve e é encontrada na solução (inclinação corresponde à unidade). No ponto B a amostra satura a solução e adições subsequentes não acarretam aumento em sua concentração. A inclinação do segmento de reta BC é, portanto, nula e a interseção do prolongamento dessa reta com o eixo dos Y fornece o valor da solubilidade da substância.

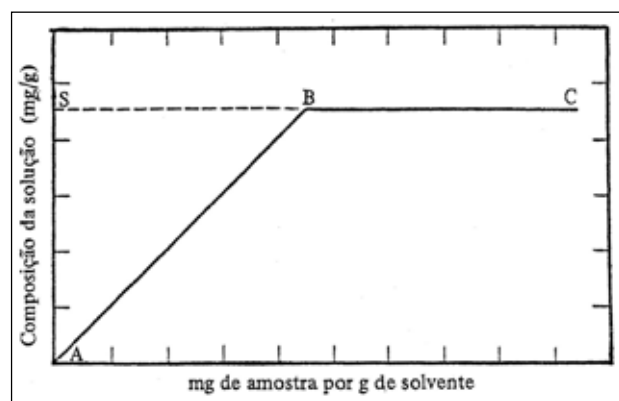


Figura 1 – Diagrama de solubilidade por fases de amostra constituída por uma só substância.

Se a amostra for constituída de duas substâncias (uma delas impureza da outra, por exemplo), o diagrama assume a forma ilustrada na **Figura 2**. O segmento AB apresenta inclinação unitária; o ponto B indica saturação da solução com relação a um dos componentes da amostra (geralmente aquele que está presente em maior proporção); o segmento BC indica a solubilização do segundo componente e o segmento CD a saturação da solução com este último (inclinação nula).

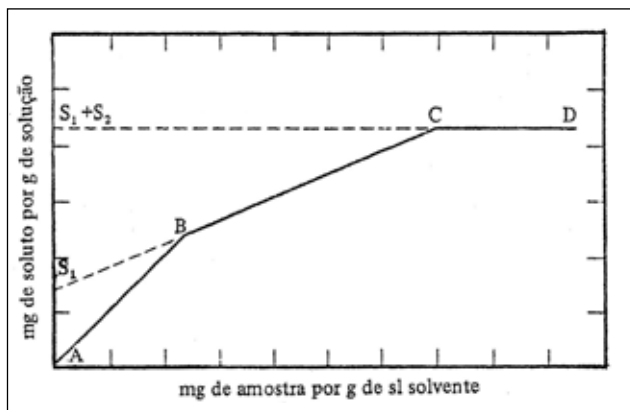


Figura 2 – Diagrama de solubilidade por fases de amostra contendo duas substâncias.

O valor da inclinação do segmento BC - fase em que somente o segundo componente é solubilizado - corresponde à proporção deste componente na amostra. A subtração deste valor da unidade fornece o conteúdo do primeiro componente na amostra, permitindo o emprego da fórmula $(1-1) \cdot 100$ para a obtenção do teor. A inclinação, i , é obtida pela fórmula $(Y_2 - Y_1) / (X_2 - X_1)$, em que Y_1, Y_2 e X_1, X_2 correspondem, respectivamente, a projeções de pontos do segmento de reta BC sobre a ordenada (composição da solução) e a abcissa (composição do sistema). A extrapolação do segmento BC fornece o limite de solubilidade, S_1 , em mg de soluto por g de solvente, enquanto o prolongamento da reta do segmento CD até o eixo dos Y leva à soma das solubilidades dos dois componentes, $S_1 + S_2$.

A ocorrência de desvios pronunciados nos pontos que constituem os segmentos de reta do diagrama indica falta de equilíbrio no sistema, embora estes também possam ser atribuídos à existência de solução sólida ou a desvios do comportamento teórico. Se necessário, a inclinação I pode ser calculada por aproximação gráfica ou a partir do método estatístico dos mínimos quadrados.

Uma peculiaridade da análise de solubilidade por fases é não ser técnica aplicável a misturas cujos componentes estão presentes na amostra na proporção de suas solubilidades. Neste caso particular, ambos os componentes promovem saturação no mesmo ponto, fornecendo, como resultado, diagrama de fases equivalente ao de substância pura.

ESCOLHA DE SOLVENTE

A escolha de solvente para análise de solubilidade por fases é baseada na solubilidade do componente presente em maior proporção na amostra e no método de doseamento adotado para a determinação da concentração da solução formada. Sendo mais usual a técnica gravimétrica, convém ao solvente apresentar volatilidade suficiente para permitir sua evaporação a vácuo, mas insuficiente para dificultar operações de transferência e pesagem. Recomendam-se solventes com ponto de ebulição entre 60 °C e 150 °C. Em termos de solubilidade, é conveniente que o solvente apresente capacidade de solubilização de amostra em

proporção não inferior a 4 mg/g nem superior a 50 mg/g. A solubilidade ótima compreende a faixa de 10 a 20 mg.

Recomendações adicionais incluem a inércia do solvente frente aos componentes da amostra (prevendo-se, inclusive, a possibilidade de formação de solvatos ou sais) e o emprego de solvente de pureza e concentração conhecida (traços de impurezas afetam intensamente a solubilidade), admitindo-se, contudo, o emprego de misturas.

APARELHAGEM

Compreende banho-maria termostaticado, frascos e ampolas apropriadas e balança analítica, com precisão de $\pm 10 \mu\text{g}$.

O banho d'água é provido de termostato com tolerância de controle de temperatura não superior a 0,1 °C, especialmente na faixa de 25-30 °C, usual para os ensaios. O banho é equipado com haste horizontal rotativa (25 rpm) provida de garras fixadoras para as ampolas. Como alternativa, pode ser usado vibrador (100 a 120 vibrações / segundo) igualmente provido de garras fixadoras de ampolas.

A ampola - com capacidade para 15 mL - ao lado do chamado frasco de solubilidade também empregado nos ensaios, está ilustrada na **Figura 3**. Recipientes de especificação diferente são admissíveis desde que herméticos e apropriados à técnica descrita.

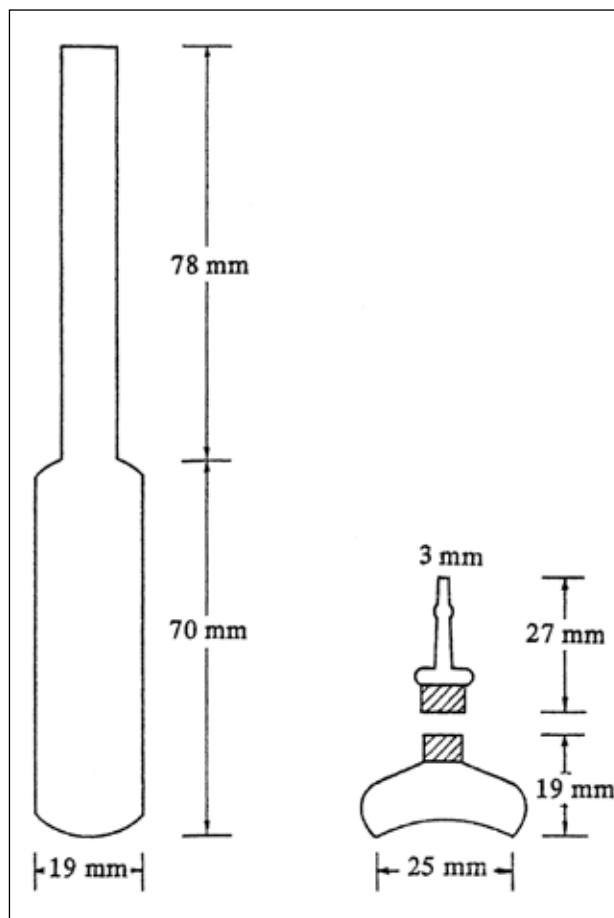


Figura 3 – Ampola utilizada na análise de solubilidade por fases.

PROCEDIMENTO

Composição do sistema

Pesar com exatidão um mínimo de 7 ampolas de 15 mL rigorosamente limpas. Transferir quantidades crescentes exatamente pesadas de amostra para cada ampola, de modo que a primeira contenha quantidade apenas ligeiramente menor que a solubilizável em 5 mL de solvente e a última contenha ligeiro excesso de amostra. Após transferir 5,0 mL de solvente para cada ampola, resfriá-las em mistura de gelo seco e acetona e selá-las com maçarico ar/gás, tomando a precaução de guardar fragmentos de vidro resultantes do processo.

Permitir às ampolas atingir a temperatura ambiente e pesá-las, juntamente com seus respectivos fragmentos de vidro. Calcular a composição do sistema, em mg/g, para cada ampola, pela fórmula: $1000(M_2 - M_1)/(M_3 - M_2)$, em que M_2 corresponde à massa da ampola contendo amostra; M_1 é a massa da ampola vazia e M_3 é a massa da ampola contendo amostra, solvente e eventuais fragmentos de vidro.

Equilíbrio

O período necessário ao estabelecimento de equilíbrio nos sistemas contidos nas ampolas é variável de acordo com a natureza da amostra, método de agitação (rotação ou vibração) e temperatura. A experiência indica prazo médio de 1 a 7 dias para agitação por vibração e 7 a 14 dias para o processo rotacional. Para confirmar a promoção de equilíbrio, aquecer a penúltima ampola da série a 40 °C com o intuito de obter supersaturação. O resultado é positivo se o ponto correspondente a esta ampola for coerente com os demais no diagrama de fases. Todavia, resultado diverso não significa necessariamente não ter sido atingido o equilíbrio. Há substâncias com tendência a permanecer em solução supersaturada e, sendo este o caso, cabe a execução de série de análises, variando-se o período de espera com o fim de assegurar a coerência dos pontos da curva de solubilidade.

Composição da solução

Atingido o equilíbrio, colocar as ampolas em suporte apropriado para que permaneçam em posição vertical, com os gargalos acima do nível da água do banho termostático. Aguardar a decantação dos sólidos nas ampolas, abri-las e coletar 2,0 mL de cada uma por meio de pipeta provida de chumaco de algodão ou de outro material capaz de atuar como filtro. Remover o material filtrante da pipeta e transferir o líquido límpido para frasco de solubilidade (**Figura 3**) tarado e devidamente identificado, pesando cada frasco após a operação. Esfriar os frascos em banho de gelo seco e acetona e, em seguida, evaporar o solvente sob pressão reduzida. Aumentar gradativamente a temperatura de evaporação, tomando a precaução de não exceder o limite compatível com a estabilidade da amostra e dessecar o resíduo até peso constante. Calcular a composição da solução em cada frasco, em mg/g, pela

fórmula $1000 (P_3 - P_1)/(P_2 - P_3)$, em que P_3 corresponde à massa do frasco contendo o resíduo da evaporação; P_1 é a massa do frasco de solubilidade vazio (tara) e P_2 é a massa do frasco contendo a solução.

Traçar diagrama de fases com base nos valores obtidos e determinar a pureza porcentual da amostra em função da inclinação do segmento de reta.

APLICAÇÃO DA ANÁLISE DE SOLUBILIDADE POR FASES NA PURIFICAÇÃO DE SUBSTÂNCIAS

Enquanto as soluções obtidas no processo analítico descrito contêm essencialmente todas as impurezas presentes na amostra em proporção aumentada em relação à amostra original, prestando-se - após evaporação do solvente - à determinação qualitativa das impurezas, a fase é adequada, pela elevada pureza, ao preparo de padrões de referência para outros ensaios analíticos.

Procedimento

Pesar quantidade apropriada de amostra e suspendê-la em solvente adequado de modo a - alcançado o equilíbrio - dissolver somente 10% do material. Fechar o frasco e aguardar estabelecimento do equilíbrio à temperatura ambiente (em geral, 24 horas são suficientes). Em seguida, recolher a solução sobrenadante límpida e evaporar, à temperatura ambiente ou próxima desta, até *secura*. Pelo fato de a solução conter as impurezas da amostra original, obtém-se, por este procedimento, material em que a proporção de impurezas encontra-se aumentada, sendo a relação de enriquecimento aproximadamente igual à razão da massa da amostra pela massa de sólidos dissolvidos no volume de solvente empregado. Purificar o resíduo não dissolvido por lavagem e secagem (padrão de referência).

5.2.22 ELETROFORESE

PRINCÍPIOS GERAIS

Por ação de um campo elétrico, as partículas carregadas dissolvidas ou dispersas numa solução eletrolítica migram em direção ao eletrodo de polaridade oposta. Na eletroforese em gel, o deslocamento das partículas é retardado pelas interações com o gel da matriz que constitui o meio de migração e comporta-se como um tamis molecular.

As interações de oposição da força elétrica e da tamização molecular resultam na taxa de diferencial de migração de acordo com o tamanho, forma e carga de partículas. Devido às suas propriedades físico-químicas diferentes, as diversas moléculas contidas numa mistura migrarão a velocidades diferentes durante a eletroforese, ficando assim separadas em frações bem definidas. As separações eletroforéticas podem ser conduzidas em sistemas sem fase de suporte (por exemplo, separação em solução livre na eletroforese capilar), e ou em meios estabilizados como placas de camada fina, filmes ou géis.

ELETROFORESE DE FRONTEIRA, OU DIVISÃO, OU LIMITE LIVRE, OU EM MOVIMENTO

Esse método é principalmente utilizado na determinação de mobilidades, sendo as características experimentais diretamente mensuráveis e reprodutíveis. Aplica-se, sobretudo, a substâncias de massa moleculares relativamente elevadas, pouco difusíveis. As divisões são, inicialmente, demarcadas por um processo físico como a refratometria ou a condutimetria. Após a aplicação de um campo elétrico definido, durante um tempo determinado, obtêm-se novas divisões e suas respectivas posições são observadas. As condições operacionais possibilitam a determinação das divisões e dos constituintes.

ELETROFORESE EM SUPORTE, OU ELETROFORESE DE ZONA

Esse método é usado apenas para amostras reduzidas. A natureza do suporte, como papel, gel de agarose, acetato de celulose, amido, agarose, metacrilamida ou gel misto, introduz um número de fatores adicionais que modificam a mobilidade:

- devido à sinuosidade da canalização do suporte, a distância aparentemente percorrida que é menor que a distância real;
- certos suportes não são eletricamente neutros e, como o meio constitui uma fase estacionária, pode algumas vezes originar uma considerável corrente eletro-endosmótica importante;
- o aquecimento devido ao efeito de Joule pode produzir certa evaporação do líquido do suporte, o que conduz, por capilaridade, a um deslocamento da solução das extremidades para o centro; assim, a força iônica tende a aumentar progressivamente.

A velocidade de migração depende de quatro fatores principais: mobilidade da partícula, corrente de eletro-endosmótica, corrente de evaporação e intensidade do campo. Por essas razões é necessário proceder em condições experimentais bem determinadas e utilizar, se possível, padrões de referência.

Aparelhagem

Um aparelho de eletroforese consta de:

- um gerador de corrente contínua de tensão controlável e de preferência estabilizada;
- uma cuba de eletroforese. Geralmente retangular, de vidro ou de material plástico rígido, com dois compartimentos separados, anódico e catódico, que contêm a solução tampão condutora. Em cada compartimento mergulha um eletrodo, de platina ou de grafite, esses são conectados por meio de um circuito devidamente isolado da fonte de alimentação do terminal correspondente para formar, respectivamente, o anodo e catodo, ligados por um circuito convenientemente isolado ao borne correspondente do gerador. O nível do líquido nos dois compartimentos é igual para evitar o efeito de sifonagem. A cuba de eletroforese

deve ser equipada com uma tampa hermética, permitindo manter no seu interior uma atmosfera saturada de unidade e atenuar assim, a evaporação do solvente durante a migração. Utiliza-se um dispositivo de segurança que corte a corrente, quando se retira a tampa da cuba. Se a medida de corrente elétrica exceder a 10 W é preferível resfriar o suporte;

- um dispositivo de suporte:

Eletroforese em tiras. Na eletroforese as tiras no suporte, são previamente impregnadas com a mesma solução condutora e cada extremidade mergulhada no compartimento do eletrodo. As tiras ficam bem estendidas, fixadas sobre um suporte apropriado para evitar a difusão da solução condutora como, por exemplo, uma moldura horizontal, um suporte em V invertido, ou uma superfície uniforme, com pontos de contato em intervalos adequados.

Eletroforese em gel. Na eletroforese em gel, o dispositivo consiste numa placa de vidro, como, por exemplo, uma simples lâmina de microscópio, na qual se deposita uma camada de gel aderente e de espessura uniforme em toda a superfície da lâmina. O contato entre o gel e a solução condutora varia em função do tipo do aparelho utilizado. Evita-se qualquer condensação de umidade ou secagem da camada sólida;

- um dispositivo de medição ou meios de detecção.

Procedimento. Colocar a solução de eletrólito nos compartimentos dos eletrodos. Colocar o suporte, convenientemente embebido com a solução do eletrólito na cuba, de acordo com o tipo de aparelho utilizado. Traçar a linha de partida e aplicar a amostra de ensaio. Deixar passar a corrente durante o tempo indicado; em seguida desligar a corrente, retirar o suporte da cuba, secar e revelar.

ELETROFORESE EM GEL DE POLIACRILAMIDA EM TUBO CILÍNDRICO

Na eletroforese em gel de poliacrilamida, cilíndrico (em tubo) a fase estacionária é constituída por um gel preparado a partir de acrilamida e de N,N'-metilenobisacrilamida. Os géis são preparados em tubos, geralmente com 7,5 cm de comprimento e 0,5 cm de diâmetro interno (gel cilíndrico); uma única amostra é aplicada em cada tubo.

Aparelhagem. O aparelho é constituído de dois reservatórios destinados a receber as soluções tampão e construídos com um material apropriado, tal como o polimetacrilato de metila. Estão dispostos, verticalmente, um acima do outro, e são munidos, cada um, de um eletrodo de platina. Esses dois eletrodos são ligados a uma fonte de corrente possibilitando operar com intensidade e tensão constantes. Para géis cilíndricos, o aparelho tem na base superior do reservatório um número de juntas de elastômero situadas a igual distância do eletrodo.

Procedimento. De um modo geral, recomenda-se desgaseificar as soluções antes da polimerização e utilizar o gel imediatamente após a sua preparação. Preparar o gel segundo as indicações da monografia. Colocar a mistura de gel nos tubos de vidro apropriados, fechados

na extremidade inferior com uma rolha, até uma altura igual em todos eles, à distância de cerca de 1 cm do bordo superior do tubo. Evitar a introdução de bolhas de ar nos tubos. Cubra a mistura com uma camada de água a fim de impedir o contato com o ar e deixar de repouso. A formação do gel requer, geralmente, cerca de 30 minutos e está completa quando aparece uma delimitação nítida entre o gel e a camada aquosa. Eliminar a camada aquosa. Encher o reservatório inferior com a solução tampão, prescrita e remover as rolhas dos tubos. Encaixar os tubos nas juntas do reservatório superior de modo que a sua parte inferior mergulhe na solução tampão do reservatório inferior e ajuste de forma que o fundo dos tubos esteja imerso na solução tampão do reservatório inferior. Delicadamente encher os tubos na solução do reservatório inferior. Preparar as soluções problema e padrão contendo o corante indicado prescrito. Encher, cuidadosamente, os tubos com a solução tampão indicada. Aplicar as soluções, cuja densidade foi aumentada, por adição de sacarose, por exemplo, à superfície do gel, utilizando um tubo diferente para cada solução. Colocar a mesma solução tampão no reservatório superior. Ligar os eletrodos à fonte de corrente e proceder à eletroforese, utilizando a corrente de intensidade ou de tensão constante e à temperatura prescrita na monografia. Interrompa a corrente quando o indicador corado atingir o reservatório inferior. Retirar, imediatamente, os tubos e proceder à extrusão do gel. Localizar a posição das bandas nos eletroforetogramas segundo o procedimento indicado.

ELETROFORESE EM GEL DE POLIACRILAMIDA COM DODECILSULFATO DE SÓDIO (DSS-EGPA)

Campo de aplicação. A eletroforese em gel de poli(acrilamida) é utilizada para a caracterização qualitativa das proteínas contidas em preparações biológicas, para controles de pureza e determinações quantitativas.

Finalidade. A análise por eletroforese em gel é um processo adaptado à identificação e ao controle da homogeneidade das proteínas contidas em preparações farmacêuticas. É utilizada como rotina para avaliar a massa molecular das subunidades protéicas e determinar as subunidades que compõem as proteínas purificadas. No mercado existe uma grande variedade de géis e reagentes prontos para serem utilizados em vez dos que se descrevem a seguir, desde que os resultados obtidos sejam equivalentes e que possam ser satisfeitas as condições de validade descritas em *Validação do ensaio*.

Características dos géis de poli(acrilamida)

As propriedades de tamis dos géis de poli(acrilamida) estão relacionadas com a sua estrutura particular que é a de uma rede tridimensional de fibras e poros resultantes da formação de ligações cruzadas entre a bis(acrilamida) bifuncional e as cadeias adjacentes de poli(acrilamida). A polimerização é catalisada por um gerador de radicais livres composto de persulfato de amônia (PSA) e N,N,N',N'-tetrametiletilenodiamina (TEMED). O tamanho real dos poros de um gel é tanto menor quanto mais elevada for a sua concentração em acrilamida. Como a concentração de acrilamida do gel aumenta, a sua porosidade efetiva diminui.

A porosidade real de um gel é definida de modo operacional pelas suas propriedades de tamis molecular, isso é, a resistência que ele opõe à migração das macromoléculas. Existem limites para as concentrações de acrilamida que podem ser utilizadas. Em concentrações muito elevadas os géis desfazem-se mais facilmente e tornam-se difíceis de manipular. Quando o tamanho dos poros de um gel diminui, a velocidade de migração de uma proteína nesse gel diminui, também. Ajustando a porosidade de um gel, alterando a concentração em acrilamida, é possível otimizar a resolução do método para um determinado produto proteico. Desse modo, as características físicas de um gel dependem, portanto, do seu teor em acrilamida e em bis(acrilamida). Além da composição do gel, o estado da proteína constitui outro fator importante para a sua mobilidade eletroforética.

No caso das proteínas, a mobilidade eletroforética depende do pK dos grupos com carga elétrica e do tamanho da molécula. É igualmente afetada pela natureza, concentração e pH do tampão, pela temperatura, intensidade do campo elétrico e pela natureza do suporte.

ELETROFORESE EM GEL DE POLIACRILAMIDA EM CONDIÇÕES DESNATURANTES

O método descrito a título de exemplo é aplicável à análise dos polipeptídeos monômeros de massa molecular compreendida entre 14 000 e 100 000 daltons. É possível ampliar esse intervalo por diferentes técnicas (por exemplo, pelos empregos de géis em gradiente ou de sistemas tampão especiais), mas tais técnicas não fazem parte deste texto. A eletroforese em gel de poli(acrilamida) em condições desnaturantes usando o dodecilsulfato de sódio (DSS-EGPA) é a técnica de eletroforese mais utilizada para avaliar a qualidade farmacêutica dos produtos proteicos e é sobretudo o foco deste texto. De modo geral, a eletroforese analítica das proteínas é realizada em gel de poli(acrilamida) em condições que favorecem a dissociação das proteínas nas suas subunidades polipeptídicas e que limitam o fenômeno de agregação. Utiliza-se frequentemente esse efeito do dodecilsulfato de sódio (DSS) um detergente fortemente aniônico, para dissociar as proteínas antes da sua aplicação no gel, em combinação com o calor. Os polipeptídeos desnaturados ligam-se ao DSS, adquirem cargas negativas e caracteriza-se por uma relação carga/massa constante qualquer que seja o tipo de proteína considerada. Sendo a quantidade de DSS ligada quase sempre proporcional a massa molecular do polipeptídeo e independente da sua sequência, os complexos DSS-polipeptídeo migram nos géis de poli(acrilamida) com mobilidades que são função do tamanho do polipeptídeo.

A mobilidade eletroforética dos complexos detergente-polipeptídeos resultantes apresenta sempre a mesma relação funcional com a massa molecular. A migração dos complexos DSS é, como seria de se prever, em direção ao anodo à velocidade mais elevada para os complexos de baixa massa molecular do que para os de alta. É, assim, possível determinar a massa molecular de uma proteína a partir da sua mobilidade relativa, após comparação com soluções padrão de valor de massa molecular conhecida

e a observação de uma banda única constitui um critério de pureza. Todavia, as modificações eventuais na constituição do polipeptídeo, por exemplo, uma N- ou uma O-glicosilação, têm um impacto significativo não negligenciável sobre a massa molecular aparente de uma proteína, não se liga a uma molécula de carboidratos de forma semelhante a um polipeptídeo. Com efeito, o DSS não se liga da mesma maneira aos agrupamentos glicídicos ou aos agrupamentos peptídicos, de modo que a constância da relação carga/massa deixa de ser verificada. A massa molecular aparente das proteínas que sofreram modificações pós-translacionais não reflete realmente a massa da cadeia polipeptídica.

Condições redutoras

A associação das subunidades polipeptídicas e a estrutura tridimensional das proteínas baseiam-se, muitas vezes, na existência de pontes dissulfeto. Um dos objetivos a atingir na análise DSS-EGPA em condições redutoras é romper essa estrutura por redução das pontes dissulfeto. A desnaturação e a dissociação completas das proteínas por tratamento com 2-mercaptoetanol ou com ditioneitol (DTT) provocam um desdobramento da cadeia polipeptídica seguida de uma complexação com o DSS. Nessas condições, a massa molecular das subunidades polipeptídicas pode ser calculada por regressão linear com a ajuda de padrões de massa molecular apropriada.

Condições não redutoras

Para certas análises, a dissociação completa da proteína em subunidades peptídicas não é desejável. Na ausência de tratamento pelos agentes redutores, como o 2-mercaptoetanol ou o DTT, as pontes dissulfeto covalentes permanecem intactas e a conformação oligomérica da proteína é preservada. Os complexos DSS-oligômero migram mais lentamente que as subunidades DSS-peptídicas. Além disso, as proteínas não reduzidas podem não ser, totalmente, saturadas em DSS e, por consequência, não se ligam ao detergente numa relação de massa constante. Essa circunstância torna a determinação da massa molecular dessas moléculas pelo DSS-EGPA mais difícil que a análise de polipeptídeos totalmente desnaturados, pois, para que a comparação seja possível é necessário que os padrões e as proteínas desconhecidas tenham configurações semelhantes. Entretanto, a obtenção no gel de uma única banda corada permanece como critério de pureza.

CARACTERÍSTICAS DA ELETROFORESE DE GEL EM SISTEMA TAMPÃO DESCONTÍNUO

O método eletroforético mais divulgado para a caracterização das misturas complexas de proteínas fundamenta-se no emprego de um sistema tampão descontínuo que inclui dois géis contínuos, mas distintos: um gel (inferior) de separação ou de resolução e um gel (superior) de concentração. Esses dois géis são de porosidade, pH e força iônica diferentes. Além disso, os diferentes íons móveis são usados nos géis e nos tampões

do eletrodo. A descontinuidade do sistema tampão conduz a uma concentração de grande volume das amostras no gel de concentração e, portanto, a uma melhoria da resolução. Quando o campo elétrico é aplicado, um gradiente de tensão negativo instaura-se através da solução da amostra e arrasta as proteínas do gel de concentração para o gel de empilhamento. Os íons glicinato contidos no tampão do eletrodo seguem as proteínas no gel de empilhamento. Forma-se, rapidamente, uma zona de divisão móvel cuja frente é constituída pelos íons cloreto de alta mobilidade e a parte de trás pelos íons glicinato mais lentos. Um gradiente de alta tensão localizado instaura-se entre as frentes iônicas da cabeça e da cauda e leva os complexos DSS-proteína a concentrarem-se numa banda muito estreita que migra entre as frações cloreto e glicinato.

Em larga escala, independentemente do volume da amostra aplicado, o conjunto dos complexos DSS-proteína sofre um efeito de condensação e penetra no gel de separação na forma de uma banda estreita, bem definida, de alta densidade proteica. O gel de empilhamento, de poros largos, não retarda, geralmente, a migração das proteínas, mas desempenha, principalmente, o papel de meio anticonveutivo. Na interface dos géis de empilhamento e de separação, as proteínas são confrontadas com um brusco aumento do efeito de retardamento devido ao pequeno diâmetro dos poros do gel de separação. Quando penetram no gel de separação, esse retardamento prossegue devido ao efeito de tamis molecular exercido pela matriz. Os íons glicinato ultrapassam as proteínas cuja migração prossegue, então, num meio de pH uniforme constituído pela solução tampão de trometamina (TRIS) e pela glicina. O efeito de tamis molecular conduz a uma separação dos complexos DSS-polipeptídeo com base na sua respectiva massa molecular.

PREPARAÇÃO DE GÉIS DE POLIACRILAMIDA DSS VERTICAIS DE TAMPÃO DESCONTÍNUO

Montagem do molde

Com um detergente suave, limpar as duas placas de vidro (por exemplo de tamanho 10 cm x 8 cm), o pente de politetrafluoroetileno, os dois espaçadores e o tubo de borracha de silicone (por exemplo, diâmetro de 0,6 mm x 350 mm), e enxaguar, abundantemente, com água. Secar todos os elementos com papel toalha ou tecido. Lubrificar os espaçadores e o tubo com lubrificante que não seja à base de silicone. Colocar os espaçadores a 2 mm da borda ao longo dos dois lados curtos e de um dos lados compridos da placa de vidro. Esse último corresponderá ao fundo do gel. Começar a instalar o tubo sobre a placa de vidro utilizando um dos espaçadores como guia. Atingida a extremidade do espaçador, dobrar o tubo com precaução para fazê-lo seguir o lado longo da placa de vidro. Mantenha o tubo no seu lugar com um dos dedos, dobre-o de novo para fazê-lo seguir o segundo lado curto da placa, utilizar o espaçador como guia. Colocar a segunda placa no lugar, alinhando-a, perfeitamente, sobre a primeira, e mantenha o conjunto por pressão manual. Colocar duas pinças em cada um dos lados curtos do molde e depois, com precaução, quatro outras pinças no lado longo que constituirá a base

do molde. Verificar se o tubo segue a borda das placas e não se deslocou após a colocação das pinças. O molde está pronto e o gel pode ser colocado nele.

Preparação dos géis

Para os géis do sistema tampão descontínuo, recomenda-se colocar primeiro o gel de separação e deixá-lo polimerizar antes de colocar o gel de concentração, porque o teor em acrilamida-bisacrilamida nos dois géis, no tampão e do pH é diferente.

Preparação do gel de separação. Num erlenmayer preparar o volume apropriado de uma solução de acrilamida de concentração desejada, usando os valores indicados na **Tabela 1**. Misturar os componentes pela ordem indicada. Antes de adicionar a solução de persulfato de amônia e a de tetrametiletilenodiamina (TEMED), filtrar, se necessário, por sucção usando uma membrana de acetato de celulose (diâmetro dos poros; 0,45 µm); mantenha sob sucção agitando a unidade de filtração até não mais formar bolhas na solução. Adicionar as quantidades apropriadas de solução de PSA e de TEMED (**Tabela 1**), agitar e introduzir, imediatamente, no espaço que separa as duas placas de vidro do molde. Deixar uma altura livre suficiente para o gel de concentração (altura de um dente do pente mais 1 cm). Usando uma pipeta de vidro afilada, recubra, com precaução, a solução com álcool isobutílico saturado

de água. Deixar polimerizar o gel em posição vertical, à temperatura ambiente.

Preparação do gel de empilhamento. Quando a polimerização terminar (cerca de 30 minutos), esgotar o álcool isobutílico e lavar várias vezes a superfície do gel com água para eliminar completamente o álcool isobutílico e, se necessário, a acrilamida não polimerizada. Deixar o mínimo de líquido na superfície do gel e, eventualmente, absorva a água residual com a ponta de uma toalha de papel. Num erlenmayer, preparar um volume apropriado de uma solução de acrilamida de concentração desejada usando os valores registrados na **Tabela 2**. Misturar os componentes pela ordem indicada.

Antes de juntar a solução de PSA e de TEMED, filtrar se necessário, por sucção por uma membrana de acetato de celulose (diâmetro dos poros: 0,45 µ); mantenha sob sucção agitando a unidade de filtração até não mais formar bolhas na solução. Adicionar as quantidades apropriadas de soluções de persulfato de amônia e de TEMED (**Tabela 2**), agitar e adicionar, imediatamente, sobre o gel de separação. Colocar, imediatamente, no lugar um pente de politetrafluoroetileno limpo na solução do gel de concentração, tomando a precaução de evitar a formação de bolhas de ar. Adicionar solução para o gel de concentração de modo a encher totalmente os interstícios do pente. Deixar polimerizar o gel em posição vertical, à temperatura ambiente.

Tabela 1 - Preparação do Gel de Resolução.

Componentes da solução	Volume dos componentes em mL por volume do molde do gel de:							
	5 mL	10 mL	15 mL	20 mL	25 mL	30 mL	40 mL	50 mL
<i>6% de Acrilamida</i>								
Água	2,6	5,3	7,9	10,6	13,2	15,9	21,2	16,5
Solução de acrilamida ⁽¹⁾	1,0	2,0	3,0	4,0	5,0	6,0	8,0	10,0
Tris 1,5 M pH 8,8 ⁽²⁾	1,3	2,5	3,8	5,0	6,3	7,5	10,0	12,5
(DSS) 100 g/L de Dodecil Sulfato de Sódio ⁽³⁾	0,05	0,1	0,15	0,2	0,25	0,3	0,4	0,5
(PSA) 100 g/L de Persulfato de Amônia ⁽⁴⁾	0,05	0,1	0,15	0,2	0,25	0,3	0,4	0,5
(TEMED) Tetrametiletilenodiamina ⁽⁵⁾	0,004	0,008	0,012	0,016	0,02	0,024	0,032	0,04
<i>8% de Acrilamida</i>								
Água	2,3	4,6	6,9	9,3	11,5	13,9	18,5	23,2
Solução de acrilamida ⁽¹⁾	1,3	2,7	4,0	5,3	6,7	8,0	10,7	13,3
Tris 1,5 M pH 8,8 ⁽²⁾	1,3	2,5	3,8	5,0	6,3	7,5	10,0	12,5
(DSS) 100 g/L de Dodecil Sulfato de Sódio ⁽³⁾	0,05	0,1	0,15	0,2	0,25	0,3	0,4	0,5
(PSA) 100 g/L de Persulfato de Amônia ⁽⁴⁾	0,05	0,1	0,15	0,2	0,25	0,3	0,4	0,5
(TEMED) Tetrametiletilenodiamina ⁽⁵⁾	0,003	0,006	0,009	0,002	0,005	0,008	0,024	0,03
<i>10% de Acrilamida</i>								
Água	1,9	4,0	5,9	7,9	9,9	11,9	15,9	19,8
Solução de acrilamida ⁽¹⁾	1,7	3,3	5,0	6,7	8,3	10,0	13,3	16,7
Tris 1,5 M pH 8,8 ⁽²⁾	1,3	2,5	3,8	5,0	6,3	7,5	10,0	12,5
(DSS) 100 g/L de Dodecil Sulfato de Sódio ⁽³⁾	0,05	0,1	0,15	0,2	0,25	0,3	0,4	0,5
(PSA) 100 g/L de Persulfato de Amônia ⁽⁴⁾	0,05	0,1	0,15	0,2	0,25	0,3	0,4	0,5
(TEMED) Tetrametiletilenodiamina ⁽⁵⁾	0,002	0,004	0,006	0,008	0,01	0,002	0,016	0,02
<i>12% de Acrilamida</i>								
Água	1,6	3,3	4,9	6,6	8,2	9,9	13,2	16,5
Solução de acrilamida ⁽¹⁾	2,0	4,0	6,0	8,0	10,0	12,0	16,0	20,0
Tris 1,5 M pH 8,8 ⁽²⁾	1,3	2,5	3,8	5,0	6,3	7,5	10,0	12,5
(DSS) 100 g/L de Dodecil Sulfato de Sódio ⁽³⁾	0,05	0,1	0,15	0,2	0,25	0,3	0,4	0,5
(PSA) 100 g/L de Persulfato de Amônia ⁽⁴⁾	0,05	0,1	0,15	0,2	0,25	0,3	0,4	0,5
(TEMED) Tetrametiletilenodiamina ⁽⁵⁾	0,002	0,004	0,006	0,008	0,01	0,012	0,016	0,02
<i>14% de Acrilamida</i>								
Água	1,4	2,7	3,9	5,3	6,6	8,0	10,6	13,8
Solução de acrilamida ⁽¹⁾	2,3	4,6	7,0	9,3	11,6	13,9	18,6	23,2
Tris 1,5 M pH 8,8 ⁽²⁾	1,2	2,5	3,6	5,0	6,3	7,5	10,0	12,5
(DSS) 100 g/L de Dodecil Sulfato de Sódio ⁽³⁾	0,05	0,1	0,15	0,2	0,25	0,3	0,4	0,5
(PSA) 100 g/L de Persulfato de Amônia ⁽⁴⁾	0,05	0,1	0,15	0,2	0,25	0,3	0,4	0,5
(TEMED) Tetrametiletilenodiamina ⁽⁵⁾	0,002	0,004	0,006	0,008	0,01	0,012	0,016	0,02
<i>15% de Acrilamida</i>								
Água	1,1	2,3	3,4	4,6	5,7	6,9	9,2	11,5
Solução de acrilamida ⁽¹⁾	2,5	5,0	7,5	10,0	12,5	15,0	20,0	25,0
Tris 1,5 M pH 8,8 ⁽²⁾	1,3	2,5	3,8	5,0	6,3	7,5	10,0	12,5
(DSS) 100 g/L de Dodecil Sulfato de Sódio ⁽³⁾	0,05	0,1	0,15	0,2	0,25	0,3	0,4	0,5
(PSA) 100 g/L de Persulfato de Amônia ⁽⁴⁾	0,05	0,1	0,15	0,2	0,25	0,3	0,4	0,5
(TEMED) Tetrametiletilenodiamina ⁽⁵⁾	0,002	0,004	0,006	0,008	0,01	0,012	0,016	0,02

(1) Solução de acrilamida: acrilamida/bisacrilamida (29:1) a 30% (p/v) SR

(2) Tris 1,5 M pH 8,8: tampão de triscloridrato 1,5 M pH 8,8.

(3) DSS 100 g/L: solução de dodecilsulfato de sódio a 10% (p/v).

(4) PSA 100 g/L: solução de persulfato de amônio a 10% (p/v). O persulfato de amônio fornece os radicais livres que induzem a polimerização da acrilamida e da bisacrilamida. A solução de persulfato de amônia decompõe-se, lentamente, e é renovada toda a semana.

(5) TEMED: N,N,N',N'-tetrametiletilenodiamina.

Tabela 2 - Preparação do gel de empilhamento.

Componentes da solução	Volume dos componentes em mL por volume do molde do gel de:							
	1 mL	2 mL	3 mL	4 mL	5 mL	6 mL	8 mL	10 mL
Água	0,68	1,4	2,1	2,7	3,4	4,1	5,5	6,8
Solução de acrilamida ⁽¹⁾	0,17	0,33	0,5	0,67	0,83	1,0	1,3	1,7
Tris M pH 6,8 ⁽²⁾	0,13	0,25	0,38	0,5	0,63	0,75	1,0	1,25
(DSS) 100 g/L de Dodecil Sulfato de Sódio ⁽³⁾	0,01	0,02	0,03	0,04	0,05	0,06	0,08	0,1
(PSA) 100 g/L de Persulfato de Amônia ⁽⁴⁾	0,01	0,02	0,03	0,04	0,05	0,06	0,08	0,1
(TEMED) Tetrametiletilenodiamina ⁽⁵⁾	0,001	0,002	0,003	0,004	0,005	0,006	0,008	0,01

(1) Solução de acrilamida: acrilamida/bisacrilamida (29:1) a 30% (p/v) SR

(2) Tris M pH 6,8: tampão de triscloridrato M de pH 6,8.

(3) DSS 100 g/L: solução de dodecilsulfato de sódio a 10% (p/v).

(4) PSA 100 g/L: solução de persulfato de amônia a 10% (p/v). O persulfato de amônia fornece os radicais livres que induzem a polimerização da acrilamida e da bisacrilamida. A solução de persulfato de amônia decompõe-se, lentamente, e é renovada toda a semana.

(5) TEMED: N,N,N',N'-tetrametiletilenodiamina.

Montagem do gel no aparelho de eletroforese e separação eletroforética

Quando a polimerização terminar (cerca de 30 minutos), retirar o pente com precaução. Lavar os poços imediatamente com água ou tampão de eletroforese DSS-EGPA para eliminar a acrilamida eventualmente não polimerizada. Se necessário, endireitar os dentes do gel de empilhamento, com uma agulha hipodérmica, de ponta partida, anexada a uma seringa, de um dos lados curtos da placa, retirar com precaução o tubo e recolocar as pinças. Proceda do mesmo modo do outro lado curto e depois na base do molde.

Introduzir o gel no aparelho de eletroforese. Introduzir os tampões de eletroforese nos reservatórios superior e inferior. Eliminar as bolhas, eventualmente aprisionadas, na base do gel entre as placas de vidro. É recomendável empregar para esse fim uma agulha hipodérmica dobrada fixada numa seringa. Nunca estabeleça tensão elétrica no gel sem as amostras porque pode destruir a descontinuidade do sistema tampão. Antes de depositar a amostra, lave ou preencha os poços com precaução com tampão de eletroforese DSS-EGPA. Preparar as soluções problema e padrão utilizando o tampão para amostra recomendada e tratar como se especifica na monografia da substância a ser analisada. Aplicar nos poços do gel de concentração o volume apropriado das diferentes soluções. Proceda à eletroforese nas condições recomendadas pelo fabricante do aparelho. Certos fabricantes de aparelhos para DSS-EGPA fornecem géis de diversas superfícies e espessuras. Para obter uma separação ótima, pode ser necessário fazer variar a duração da eletroforese e os parâmetros elétricos como indicado pelo fabricante. Verificar que a frente de coloração se desloca no gel de separação, ela atinge a base do gel, parar a eletroforese. Retirar o molde do aparelho e separar as duas placas de vidro. Retirar os espaçadores, separar e rejeitar o gel de empilhamento e proceder, imediatamente, à coloração.

DETECÇÃO DAS PROTEÍNAS NOS GÉIS

A coloração com azul de Coomassie é o método mais correntemente utilizado para as proteínas, com um nível de detecção da ordem de 1 µg a 10 µg de proteína por banda. A coloração com nitrato de prata é o método mais sensível para a visualização das proteínas em géis; possibilita a detecção de bandas com 10 ng a 100 ng de proteína. Todas as etapas da coloração dos géis são realizadas à temperatura ambiente; com agitação moderada e com movimento orbital num equipamento apropriado. É necessário o uso de luvas para evitar depositar no gel impressões digitais que também ficariam coradas.

Coloração com azul de Coomassie. Mergulhar o gel durante, pelo menos, uma hora num grande excesso de azul de Coomassie SR. Eliminar a solução de coloração. Mergulhar o gel num grande excesso de solução de descoloração (consiste em uma mistura de 1 volume de ácido acético glacial e 4 volumes de metanol e 5 volumes de água). Renovar várias vezes a solução de descoloração até que as bandas protéicas apareçam, nitidamente, sobre fundo claro. Quanto mais forte for a descoloração do gel, tanto menor quantidades de proteínas são detectáveis por esse método. É possível acelerar a descoloração incorporando na solução de descoloração alguns gramas de resina de troca iônica ou uma esponja.

Nota : as soluções ácido-alcoólicas utilizadas nesse método não fixam totalmente as proteínas do gel. Pode, portanto, haver perda de certas proteínas de massa molecular baixa durante as operações de coloração e descoloração dos géis finos. Pode ser conseguida uma fixação permanente colocando o gel durante 1 hora numa mistura de 1 volume de ácido tricloroacético, 4 volumes de metanol e 5 volumes de água, antes de se mergulhar na azul de Coomassie SR.

Coloração com nitrato de prata. Mergulhar o gel durante 1 hora num grande volume de solução de fixação (consiste em adicionar 0,27 mL de formaldeído em 250 mL de metanol e

diluir para 500 mL com água). Eliminar e renovar a solução de fixação e deixar incubar durante, pelos menos, 1 hora, ou durante toda a noite, se assim for mais prático. Eliminar a solução de fixação e colocar o gel num volume em excesso de água durante 1 hora e, em seguida, mergulhar durante 15 minutos em solução de glutaraldeído a 1% (v/v). Lavar o gel colocando-o por duas vezes num volume excessivo de água durante 15 minutos e, em seguida, mergulhá-lo durante 15 minutos, ao abrigo da luz, em nitrato de prata SR1 recentemente preparado. Lavar o gel colocando-o por três vezes num volume excessivo de água durante 15 minutos e, em seguida, mergulhá-lo durante cerca de 1 minuto em solução de desenvolvimento (consiste em diluir 2,5 mL de ácido cítrico monoidratado a 2% (p/v) e 0,27 mL de formaldeído em água a 500 mL) até obter coloração satisfatória. Suspenda o desenvolvimento por imersão durante 15 minutos em solução de ácido acético a 10% (v/v). Lavar com água.

Secagem dos géis de poliacrilamida DSS corados

O tratamento dos géis é ligeiramente diferente conforme o método de coloração utilizado. No caso da coloração com Coomassie, a etapa de descoloração é seguida de uma imersão do gel em solução de glicerol a 10% (p/v) durante, pelo menos, 2 horas (ou uma noite). No caso da coloração com prata, a lavagem final é seguida de uma imersão em solução de glicerol a 2% (p/v) durante 5 minutos. Mergulhar duas folhas de celulose porosa em água durante 5 a 10 minutos. Colocar uma das folhas numa moldura de secagem. Levantar, delicadamente, o gel e depositá-lo sobre a folha de celulose. Eliminar bolhas que, eventualmente, tenham ficado aprisionadas e adicionar alguns mililitros de água ao longo das bordas do gel. Cobrir com a segunda folha e eliminar eventuais bolhas de ar aprisionadas. Terminar o conjunto do quadro de secagem. Colocar na estufa ou deixar secar à temperatura ambiente.

DETERMINAÇÃO DA MASSA MOLECULAR

A massa molecular das proteínas é determinada por comparação da sua mobilidade com a mobilidade de vários marcadores proteicos de peso molecular conhecidos. Existem, para a padronização dos géis, misturas de proteínas de massa molecular exatamente conhecida que possibilitam obter uma coloração uniforme. Tais misturas estão disponíveis para diferentes faixas de massa molecular. As soluções mãe concentradas das proteínas de massa molecular conhecida são diluídas em tampão para amostragem apropriada e depositadas no mesmo gel que a amostra proteica a examinar. Imediatamente após a eletroforese, determinar a posição exata do corante de marcação (azul de bromofenol) para identificar a frente de migração dos íons. Para esse efeito, pode cortar-se uma pequena porção da borda do gel, ou mergulhar no interior do gel, no nível da frente de migração do corante, uma agulha molhada em tinta da China. Após a coloração do gel, determinar a distância de migração de cada banda protéica (marcadores e bandas desconhecidas) a partir do bordo superior do gel de separação e dividir cada uma dessas distâncias de migração pela distância percorrida pelo corante de marcação. As distâncias de migração, assim,

obtidas são chamadas mobilidades relativas das proteínas (em referência à frente de coloração) e, convencionalmente, representadas por Rf. Construir um gráfico usando os logaritmos da massa molecular relativa (Mr) dos padrões proteicos em função dos Rf correspondentes. Os gráficos obtidos são ligeiramente sigmóides. O cálculo das massas moleculares desconhecidas pode ser calculado por regressão linear, ou por interpolação a partir da curva de variação de log (Mr) em função do Rf desde que os valores obtidos para as amostras desconhecidas se situem na parte linear do gráfico.

Validação do ensaio

O ensaio só será válido se as proteínas utilizadas como marcadores de massa molecular distribuírem-se em 80% do comprimento do gel e se, no intervalo de separação desejada (por exemplo, o intervalo que cubra o produto e o seu dímero, ou o produto e as suas impurezas aparentadas) existir para as bandas proteicas em causa uma relação linear entre o logaritmo da massa molecular e o valor do Rf. Exigências de validação suplementares dizendo respeito à preparação da amostra podem ser especificadas nas monografias em particular.

DETERMINAÇÃO QUANTITATIVA DAS IMPUREZAS

Quando for especificado numa monografia em particular um teor em impurezas, é conveniente preparar uma solução padrão correspondente a esse teor diluindo a solução problema. Se, por exemplo, este limite for de 5%, a solução padrão é uma diluição a 1:20 da solução problema. O eletroforetograma obtido com a solução problema não apresenta nenhuma banda devido à impureza (além da banda principal) que seja mais intensa que a banda principal do eletroforetograma obtido com a solução padrão. Desde que se opere em condições validadas, é possível quantificar as impurezas por normalização em relação à banda principal, utilizando um densitômetro integrador. Nesse caso, é verificada a linearidade das respostas.

5.2.22.1 ELETROFORESE CAPILAR

Eletroforese capilar (EC) é um método físico de análise baseado na migração, dentro de um capilar, de solutos carregados, dissolvidos em uma solução eletrolítica, sob a influência de uma corrente elétrica. Atualmente, a EC compreende uma família de técnicas de separação eletrocínéticas que separam compostos baseada, sobretudo, na diferença de mobilidade eletroforética, partição entre fases, ponto isoelétrico, tamanho molecular, ou ainda, na combinação de uma ou mais destas propriedades.

PRINCÍPIOS GERAIS

Em EC, a separação é governada por dois fatores. O primeiro corresponde ao movimento dos solutos no capilar devido ao campo elétrico (E), também denominado de velocidade eletroforética. O segundo ocorre em função do fluxo do eletrólito devido à superfície carregada na

parede do capilar, sendo chamado de fluxo eletrosmótico. A mobilidade eletroforética de um soluto (μ_{ep}) está relacionada a características específicas como tamanho molecular, forma e carga elétrica bem como propriedades inerentes ao eletrólito no qual a migração ocorre (força iônica do eletrólito, pH, viscosidade e presença de aditivos). Sob a influência de tensão, os solutos carregados migram através do eletrólito com uma determinada velocidade, V_{ep} , dada em cm/s, e calculada pela equação:

$$V_{ep} = \mu_{ep} \cdot E = \left(\frac{q}{6\pi\eta r} \right) \left(\frac{V}{L} \right)$$

onde:

μ_{ep} = mobilidade eletroforética;

E = tensão aplicada;

q = carga efetiva do soluto;

η = viscosidade do eletrólito;

r = raio de Stoke's;

V = voltagem aplicada ao sistema;

L = comprimento total do capilar.

Quando um campo elétrico é aplicado ao longo do capilar, um fluxo de eletrólito é gerado no interior do mesmo. A migração de diferentes solutos ao longo do capilar em direção ao detector, independente da presença de carga iônica, indica que além da mobilidade eletroforética, está envolvida uma força adicional. Caso não houvesse esta força adicional, compostos com carga positiva migrariam pelo capilar enquanto os ânions permaneceriam à distância do detector e os solutos neutros simplesmente não migrariam. A força adicional que direciona todos os solutos através do capilar é denominada de fluxo eletrosmótico (FEO) e possui papel importante nos diversos tipos de EC.

O FEO tem sua origem a partir da ionização dos grupos silanois na parede interna do capilar, que são transformados em grupos silanoato (Si-O⁻), em pH acima de três. Estes grupos com carga negativa atraem os cátions do eletrólito, formando uma camada interna na parede do capilar. A dupla camada formada próxima à superfície do capilar é essencialmente estática. A camada mais difusa, próxima à dupla camada é móvel e, sob ação de uma tensão elétrica, migra em direção ao cátodo carregando juntamente a água de hidratação. Entre as duas camadas existe um plano de atrito e o desequilíbrio elétrico gerado corresponde à diferença de potencial que atravessa as duas camadas, denominada de potencial zeta (ζ).

A velocidade do fluxo eletrosmótico é dependente da mobilidade eletrosmótica (μ_{eo}) que, por sua vez, está diretamente relacionada à densidade de carga da parede interna do capilar e às características do eletrólito. A velocidade do fluxo eletrosmótico (V_{eo}) pode ser calculada pela equação:

$$V_{eo} = \mu_{eo} \cdot E = \left(\frac{\epsilon \cdot \zeta}{\eta} \right) \cdot \left(\frac{V}{L} \right)$$

onde:

ϵ = constante dielétrica do eletrólito;

ζ = potencial zeta da superfície do capilar;

η = viscosidade do eletrólito;

V = voltagem aplicada ao sistema;

L = comprimento total do capilar.

As mobilidades eletroforética e eletrosmótica de um soluto podem atuar na mesma direção ou em direções opostas, dependendo da carga (positiva ou negativa) do soluto e da velocidade do soluto (v), conforme a equação abaixo:

$$V = V_{ep} \pm V_{eo}$$

A soma ou diferença entre as duas velocidades é usada na dependência das mobilidades atuarem na mesma direção ou em direções opostas. Na eletroforese capilar na sua forma mais usual, ânions migrarão em direção oposta ao fluxo eletrosmótico e suas velocidades serão menores do que a velocidade do fluxo eletrosmótico. Cátions migrarão na mesma direção do fluxo eletrosmótico e suas velocidades serão maiores do que a velocidade do fluxo eletrosmótico. Nesta condição, na qual existe uma rápida velocidade de fluxo eletrosmótico em relação à velocidade eletroforética dos solutos, cátions e ânions podem ser separados na mesma corrida eletroforética.

O tempo (t) necessário para o soluto migrar uma distância (l) do terminal de injeção do capilar até a janela de detecção do capilar (comprimento efetivo do capilar) é definido pela equação:

$$t = \frac{l}{V_{ep} \pm V_{eo}} = \frac{l(L)}{V(\mu_{ep} \pm \mu_{eo})}$$

onde:

l = distância do terminal de injeção do capilar até a janela de detecção do capilar (comprimento efetivo do capilar);

V_{ep} = velocidade eletroforética;

V_{eo} = velocidade do fluxo eletrosmótico.

A reprodutibilidade na velocidade de migração dos solutos está diretamente relacionada à manutenção de um valor constante do fluxo eletrosmótico entre diferentes corridas eletroforéticas. Para algumas aplicações específicas, pode ser necessário reduzir ou mesmo suprimir o fluxo eletrosmótico através de modificações na parede do capilar ou na concentração, composição e/ou pH da solução eletrolítica.

Após introdução da amostra no capilar, cada soluto da amostra migra junto ao eletrólito como uma banda independente, conforme sua mobilidade intrínseca. Sob condições ideais o único fator que pode contribuir para o alargamento da banda é oriundo da difusão molecular do soluto ao longo do capilar (difusão longitudinal). Neste caso, a eficiência da banda é expressa como número de pratos teóricos (N) de acordo com a equação:

$$N = \frac{(\mu_{ep} \pm \mu_{eo}) \cdot (Vl)}{2DL}$$

onde:

D = coeficiente de difusão molecular do soluto no eletrólito;

Os demais termos foram abordados anteriormente.

A separação entre duas bandas pode ser alcançada pela modificação da mobilidade eletroforética dos solutos, pelo fluxo eletrosmótico e pelo aumento da eficiência das bandas de cada soluto em análise. A resolução pode ser calculada através da equação:

$$R_s = \frac{\sqrt{N}(\mu_{epb} - \mu_{epa})}{4(\mu_{ep} + \mu_{eo})}$$

onde:

μ_{epa} e μ_{epb} = mobilidades eletroforéticas de dois solutos a serem separados;

μ_{eo} = mobilidade do fluxo eletrosmótico;

μ_{ep} = mobilidade eletroforética média dos solutos $\left(\frac{\mu_{epb} + \mu_{epa}}{2}\right)$.

EQUIPAMENTO

Um equipamento de eletroforese capilar é composto por:

- uma fonte de alta voltagem;
- dois reservatórios de eletrólitos, mantidos no mesmo nível, contendo soluções anódica e catódica;
- dois eletrodos (cátodo e ânodo), imersos nos reservatórios dos eletrólitos e conectados à fonte de alta voltagem;
- um capilar de sílica fundida provido de janela de detecção para alinhamento a determinados tipos de detectores. Os terminais do capilar são imersos nos reservatórios contendo as soluções eletrolíticas. O capilar deve ser preenchido com a solução eletrolítica prescrita na monografia;
- sistema de injeção da amostra de soluto(s) por ação hidrodinâmica ou eletrocinética. A escolha do processo de injeção e sua automação são imprescindíveis na análise quantitativa por eletroforese capilar. A introdução da amostra pelo modo eletrocinético deve levar em consideração a mobilidade eletroforética intrínseca de cada soluto, permitindo adequada discriminação dos diferentes componentes da amostra;
- detector capaz de monitorar a quantidade de solutos que passam através do segmento de detecção do capilar em intervalo específico de tempo. Os detectores mais usuais são baseados em espectrofotometria de absorção (UV e UV-VIS) ou fluorimetria. Análises também podem ser realizadas utilizando detectores eletroquímicos ou através da espectrometria de massas;
- sistema de controle de temperatura capaz de mantê-la constante no interior do capilar. Alterações de temperatura implicam em falta de reprodutibilidade na separação de solutos;
- sistema computadorizado para registro e integração dos eletroferogramas.

A monografia de cada substância deve detalhar o tipo de capilar, as soluções eletrolíticas, o método de pré-condicionamento, as condições da amostra e da migração eletroforética.

A solução eletrolítica deve ser filtrada (filtro de 0,45 μm) para remover partículas e desaerada para evitar a formação de bolhas que possam interferir no sistema de detecção

ou interromper o contato elétrico no capilar durante a migração eletroforética. Os métodos eletroforéticos devem estabelecer um detalhado procedimento de lavagem do capilar entre cada corrida a fim de permitir tempos de migração reprodutíveis dos solutos em análise.

5.2.22.1.1 Eletroforese capilar em solução livre

PRINCÍPIO

Nesta técnica os solutos são separados em um capilar contendo apenas eletrólito sem qualquer meio anticonvectivo. O mecanismo de separação está baseado nas diferenças apresentadas pela razão carga / massa das espécies analisadas que migram como bandas a velocidades diferenciadas. Os solutos são separados pela combinação entre a mobilidade eletroforética intrínseca e a magnitude do fluxo eletrosmótico no capilar. Capilares recobertos internamente, com reduzido fluxo eletrosmótico, podem ser utilizados para aumentar a capacidade de separação dos solutos que adsorvem na superfície do capilar.

A técnica em solução livre é adequada para análise de solutos de pequena massa molecular ($PM < 2000$) e elevada massa molecular ($2000 < PM < 100\ 000$). Devido à alta eficiência do sistema, moléculas com diferenças mínimas em sua razão massa / carga podem ser discriminadas. A técnica também permite separação de solutos quirais através da adição de seletores quirais no eletrólito de separação. A otimização da separação requer a avaliação de diferentes parâmetros instrumentais e relacionados à solução eletrolítica.

PARÂMETROS INSTRUMENTAIS

Voltagem - o tempo de separação é proporcional à voltagem aplicada. Todavia, um aumento na voltagem usada pode causar produção de calor excessivo (*efeito Joule*), determinando elevação da temperatura e gradientes de viscosidade no eletrólito dentro do capilar, os quais são responsáveis pelo alargamento da banda e redução na resolução dos solutos em análise;

Polaridade - a polaridade do eletrodo pode ser normal (ânodo na admissão e cátodo na saída). Neste caso o fluxo eletrosmótico move em direção ao cátodo. Se a polaridade do eletrodo for revertida, a direção do fluxo eletrosmótico é contrária à saída e apenas solutos carregados com mobilidade eletroforética superior ao do fluxo eletrosmótico migram em direção à saída;

Temperatura - o principal efeito da temperatura é observado na viscosidade e condutividade elétrica do eletrólito. Alterações nestas duas propriedades do eletrólito determinam diferenças na velocidade de migração;

Capilar - o comprimento e diâmetro interno influenciam parâmetros analíticos como tempo de migração total dos solutos, eficiência das separações e capacidade de carga. Sob voltagem constante, o aumento do comprimento total e efetivo do capilar pode diminuir a corrente elétrica que, por

sua vez, determina o aumento no tempo de migração dos analitos. Capilares com menor diâmetro interno possuem melhor capacidade de dissipação do calor gerado pela corrente elétrica (*efeito Joule*), permitindo a elevação da voltagem aplicada e redução no tempo de análise. O limite de detecção do método também pode ser influenciado pelo diâmetro interno, dependendo do volume de amostra injetado e do sistema de detecção utilizado. A eficiência das separações também pode ser aumentada pela redução do diâmetro interno do capilar.

A adsorção de componentes da amostra na parede interna do capilar pode limitar a eficiência. Por esta razão, estratégias para evitar estas interações devem ser consideradas no desenvolvimento de um método de separação por eletroforese capilar. Este é um fator crítico, por exemplo, em amostras contendo proteínas. Uma destas estratégias (uso de pH(s) extremos e adsorção de eletrólitos carregados com carga positiva) requer a modificação da composição do eletrólito para prevenir a adsorção das proteínas. Alternativamente, é possível recobrir a parede interna do capilar com um polímero através de ligações covalentes, prevenindo a interação de proteínas com a superfície da sílica carregada negativamente. Para esta proposta, capilares com a parede interna previamente recoberta com polímeros de natureza neutro-hidrofílica, catiônica e aniônica são disponíveis comercialmente.

PARÂMETROS DA SOLUÇÃO ELETROLÍTICA

Natureza do tampão e concentração - Os eletrólitos para eletroforese capilar devem apresentar capacidade tamponante adequada na faixa de pH escolhido e baixa mobilidade a fim de minimizar a geração de corrente elétrica. Para diminuir a distorção do pico eletroforético é importante combinar a mobilidade do íon do eletrólito à mobilidade do soluto. A escolha do solvente da amostra é importante para alcançar uma uniformidade do soluto o qual permite o aumento da eficiência de separação e melhora a detecção. Além disso, um aumento na concentração do eletrólito em um pH específico determina a diminuição do fluxo eletrosmótico e da velocidade do soluto.

pH do eletrólito - O pH do eletrólito pode afetar a separação através da modificação da carga do soluto ou de outros aditivos, bem como da alteração do fluxo eletrosmótico. A mudança no valor do pH do eletrólito acima ou abaixo do ponto isoelétrico de proteínas e peptídeos influencia a separação destes solutos, através da modificação da carga líquida de caráter negativo para positivo. Em geral, um aumento no pH do eletrólito ocasiona elevação do fluxo eletrosmótico.

Solventes orgânicos - Solventes orgânicos como metanol, acetonitrila entre outros podem ser adicionados ao eletrólito aquoso para aumentar a solubilidade do soluto e/ou de outros aditivos presentes no eletrólito, ou ainda, influenciar o grau de ionização dos solutos da amostra. A adição destes solventes no eletrólito geralmente provoca a redução do fluxo eletrosmótico.

Aditivos para separações quirais - As separações enantioméricas devem ser realizadas através da adição

de seletores quirais ao eletrólito de corrida. Os seletores quirais mais utilizados são as ciclodextrinas. Porém, éteres coroa, polissacarídeos e proteínas também podem ser empregados para esta finalidade. A discriminação enantiomérica é regida por diferentes interações entre o seletor quiral e cada um dos enantiômeros do soluto em análise. Assim, a escolha correta do seletor influencia diretamente a resolução enantiomérica obtida para solutos quirais. Durante o desenvolvimento de um método para separação enantiomérica, é recomendável testar ciclodextrinas de diferentes tamanhos de cavidade, (α , β , γ), ciclodextrinas modificadas com grupamentos neutros (metil, etil, hidroxialquil, etc.), ou com grupamentos ionizáveis (aminometil, carboximetil, sulfobutiléter, etc.). A resolução de separações quirais é igualmente controlada pela concentração do seletor quiral, da composição e pH do eletrólito e da temperatura de análise. Aditivos orgânicos como metanol e Ureia podem ser empregados para modificar a resolução obtida.

5.2.22.1.2 Cromatografia Eletrocínética Micelar (CEM)

PRINCÍPIO

Na Cromatografia Eletrocínética Micelar, a separação ocorre em uma solução eletrolítica que contém um tensoativo a uma concentração acima da concentração micelar crítica (*cmc*). As moléculas do soluto são distribuídas entre o eletrólito e a fase pseudo-estacionária composta de micelas, de acordo com o coeficiente de partição do soluto. É uma técnica que pode ser usada para separação de solutos neutros e/ou ionizados, mantendo a eficiência, velocidade e adequabilidade instrumental da eletroforese capilar. O tensoativo aniônico dodecil sulfato de sódio (DSS) é um dos tensoativos mais usados na CEM, apesar de outros também serem utilizados, como, por exemplo, tensoativos catiônicos (sais de cetiltrimetilamônio).

Em pH neutro ou alcalino, um forte fluxo eletro-osmótico é gerado movimentando os íons do eletrólito de separação na direção do cátodo. Se DSS for utilizado como tensoativo, a migração eletroforética da micela aniônica será na direção oposta, em direção ao ânodo. Como resultado, a velocidade de migração micelar total é reduzida, em comparação ao fluxo da solução eletrolítica. No caso de solutos neutros, uma vez que o analito pode estar distribuído entre a micela e o eletrólito, e não há mobilidade eletroforética, a velocidade de migração do analito dependerá somente do coeficiente de partição entre a micela e o eletrólito. No eletroferograma, os picos correspondentes a cada soluto neutro estão sempre localizados entre o marcador de fluxo eletrosmótico e o da micela (o tempo decorrido entre estes dois picos é chamado de janela de separação). Para solutos ionizados, a velocidade de migração depende do coeficiente de partição do soluto entre a micela e eletrólito e da mobilidade eletroforética do soluto na ausência da micela.

Na CEM o mecanismo de solutos neutros e fracamente ionizados é essencialmente cromatográfica. Assim, a migração do soluto e a resolução podem ser representadas

em termos de fator de retenção do soluto (k), também denominada de razão de distribuição de massa (D_m), que é a relação entre número de moles do soluto no interior da micela e na fase móvel. Para uma substância neutra, k pode ser calculado através da seguinte equação:

$$k = \frac{t_R - t_0}{t_0 \times \left(1 - \frac{t_R}{t_{mc}}\right)} = K \times \frac{V_S}{V_M}$$

onde

t_R = tempo de migração do soluto;

t_0 = tempo de migração de um soluto não retido (determinado pela injeção de um marcador de fluxo eletrosmótico que não se liga à micela, por exemplo, metanol);

t_{mc} = tempo de migração da micela (determinado pela injeção de um marcador de micela, como Sudan III, o qual migra continuamente associado à micela ao longo da migração eletroforética);

K = coeficiente de partição do soluto;

V_S = volume da fase micelar;

V_M = volume da fase móvel;

Igualmente, a resolução entre 2 picos adjacentes (R_s) é dada por:

$$R_s = \frac{\sqrt{N}}{4} \times \frac{\alpha - 1}{\alpha} \times \frac{k_b}{k_b + 1} \times \frac{1 - \left(\frac{t_0}{t_{mc}}\right)}{1 + k_a \times \left(\frac{t_0}{t_{mc}}\right)}$$

onde:

N = número de pratos teóricos de cada soluto;

α = seletividade;

k_a e k_b = fatores de retenção para ambos solutos respectivamente ($k_b > k_a$).

De forma similar, porém não idêntica, as equações fornecem valores de k e R_s para solutos com carga.

OTIMIZAÇÃO

O desenvolvimento de métodos por CEM envolve parâmetros instrumentais e da solução eletrolítica:

Parâmetros instrumentais

Voltagem - O tempo de separação é inversamente proporcional à voltagem aplicada. Todavia, um aumento na voltagem pode causar produção excessiva de calor, elevando os gradientes de temperatura e viscosidade do eletrólito na seção transversal do capilar. Este efeito pode apresentar impacto relevante em eletrólitos que apresentem maior condutividade como aqueles que contêm sistemas micelares. Os sistemas que apresentam menor capacidade de dissipação do calor determinam alargamento das bandas e menor resolução entre os picos.

Temperatura - Alterações na temperatura do capilar afetam o coeficiente de partição do soluto entre o eletrólito e as micelas, a concentração micelar crítica e a viscosidade do eletrólito. Estes parâmetros influenciam diretamente

no tempo de migração dos solutos durante a separação eletroforética. A utilização de um adequado sistema de refrigeração aumenta a reprodutibilidade do tempo de migração dos solutos.

Capilar - As dimensões do capilar (comprimento e diâmetro interno) contribuem no tempo de análise e na eficiência das separações. Um aumento do comprimento total e efetivo do capilar pode diminuir a corrente elétrica (sob voltagem constante), aumenta o tempo de migração e melhora a eficiência de separação. O diâmetro interno do capilar controla a dissipação do calor (em um dado eletrólito e corrente elétrica) e conseqüentemente o alargamento das bandas dos solutos.

Parâmetros da solução eletrolítica

Natureza do tensoativo e concentração - A natureza do tensoativo, de forma análoga à fase estacionária em cromatografia, afeta a resolução, pois modifica a seletividade da separação. O log k de uma substância neutra aumenta linearmente com a concentração do tensoativo na fase móvel. Visto que a resolução em CEM alcança um máximo quando k apresenta valor próximo à

$$\sqrt{t_{mc}/t_0}$$

modificações na concentração de tensoativo presente na fase móvel determinam alterações na resolução das bandas.

pH do eletrólito - o pH não altera o coeficiente de partição de solutos não ionizados, mas pode determinar mudanças no fluxo eletrosmótico em capilares não recobertos. Uma diminuição no pH do eletrólito reduz o fluxo eletrosmótico, proporcionando um aumento na resolução dos solutos neutros e no tempo de análise.

Solventes orgânicos - solventes orgânicos (metanol, propanol, acetonitrila) podem ser adicionados à solução eletrolítica para melhorar a separação de solutos hidrofóbicos. Em geral, a adição destes modificadores reduz o tempo de migração e a seletividade da separação. O percentual de solvente orgânico adicionado deve levar em consideração a concentração micelar crítica do tensoativo, tendo em vista que valores excessivos podem afetar, ou mesmo, inibir o processo de formação das micelas e, por conseguinte, a ausência do fenômeno de partição. A dissociação de micelas na presença de percentuais elevados de modificador não significa necessariamente melhores resultados na separação. Em determinadas situações, a interação hidrofóbica entre o monômero do tensoativo e solutos neutros formam complexos solvofóbicos que pode ser separados eletroforicamente.

Modificadores para separações quirais - a separação de enantiômeros em CEM pode ser obtida através da inclusão de seletores quirais ao sistema micelar, ligados covalentemente ao tensoativo ou adicionados ao eletrólito de separação. Micelas que possuem ligações com propriedades de discriminação quiral incluem sais de *N*-dodecanoil- *L* - aminoácidos, sais biliares, entre outros. A resolução quiral também pode ser obtida através de seletores quirais, tais

como as ciclodextrinas, adicionadas diretamente às soluções eletrolíticas que contêm tensoativos não quirais.

Outros aditivos - A seletividade pode ser modificada através de várias estratégias, por adição de substâncias químicas ao eletrólito. A adição de diversos tipos de ciclodextrinas ao eletrólito também pode ser utilizada para reduzir interação de solutos hidrofóbicos com a micela, aumentando assim a seletividade para este tipo de soluto.

A adição de substâncias capazes de modificar as interações soluto-micela por adsorção nesta última tem sido usada para aumentar a seletividade das separações em CEM. Estes aditivos podem ser um segundo tensoativo (iônico ou não iônico) que origina mistura de micelas ou cátions metálicos que dissolvem a micela formando complexos de coordenação com os solutos.

QUANTIFICAÇÃO

As áreas dos picos devem ser divididas pelo tempo de migração correspondente para fornecer a área correta com o objetivo de:

- compensar o deslocamento no tempo de migração entre corridas, reduzindo assim a variação da resposta;
- compensar as diferentes respostas dos componentes da amostra com diferentes tempos de migração.

Quando um padrão interno é utilizado, deve-se verificar se nenhum pico de soluto a ser analisado apresenta sobreposição ao pico do padrão interno.

CÁLCULOS

O teor do componente (ou componentes) em análise deve ser calculado a partir dos valores obtidos. Quando prescritos, o teor porcentual de um ou mais componentes da amostra a ser analisada é calculado pela determinação da área corrigida (s) do pico (s) como uma porcentagem do total das áreas corrigidas de todos os picos, excluindo aqueles resultantes de solventes ou reagentes adicionados (processo de normalização). É recomendável a utilização de um sistema de integração automática (integrador ou sistema de aquisição e processamento de dados).

ADEQUABILIDADE DO SISTEMA

Os parâmetros de adequabilidade do sistema são empregados para verificar o comportamento do método por eletroforese capilar. A escolha destes parâmetros depende do tipo de Eletroforese Capilar utilizado. Os fatores são: fator de retenção (k) (apenas para cromatografia eletrocínética micelar), número aparente de pratos teóricos (N), fator de simetria (A_s) e resolução (R_s). As equações que permitem calcular os valores de N e R_s através dos eletroferogramas são fornecidas abaixo.

Número aparente de pratos teóricos

O número aparente de pratos teóricos (N) pode ser calculado usando a expressão:

onde:

t_R = tempo de migração, 54,0 s (linha de base a partir do ponto de injeção até a linha perpendicular do ponto máximo do pico correspondente ao componente);
 w_h = largura do pico à meia altura

Resolução

A resolução (R_s) entre picos de alturas similares de 2 componentes pode ser calculada usando a expressão:

$$R_s = \frac{1,18 \times (t_{R2} - t_{R1})}{W_{h1} + W_{h2}}$$

$$t_{R2} > t_{R1}$$

onde:

t_{R1} e t_{R2} = tempos de migração ou distâncias da linha de base a partir do ponto de injeção até a linha perpendicular do ponto máximo de dois picos adjacentes
 w_{h1} e w_{h2} = largura dos picos à meia altura

Quando apropriado, a resolução pode ser calculada através da medida da altura do vale (H_v) entre 2 picos parcialmente resolvidos em uma preparação padrão e a altura do pico menor (H_p), calculando a razão pico/vale (p/v):

$$\frac{p}{v} = \frac{H_p}{H_v}$$

Fator de simetria

O fator de simetria (A_s) de um pico pode ser calculado usando a expressão:

$$A_s = \frac{w_{0,05}}{2d}$$

onde:

$w_{0,05}$ = largura do pico determinada a 5% do valor da altura;
 d = distância entre a linha perpendicular do pico máximo e a tangente do pico a 5% da altura do pico.

Testes para repetibilidade de área (desvio padrão das áreas ou da razão área / tempo de migração) e para repetibilidade do tempo de migração (desvio padrão do tempo de migração) são introduzidos como parâmetros de adequabilidade. A repetibilidade do tempo de migração fornece um teste para adequabilidade de procedimentos de lavagem do capilar. Uma prática alternativa para evitar a falta de repetibilidade do tempo de migração é usar o tempo de migração relativo a um padrão interno.

Um teste para verificar a razão sinal/ruído de uma preparação padrão (ou a determinação do limite de quantificação) também pode ser útil para determinação de substâncias relacionadas.

Proporção sinal : ruído

Os limites de detecção e quantificação correspondem à razão sinal : ruído de 3 e 10, respectivamente.

A proporção sinal : ruído (S/N) é calculada usando a expressão:

$$\frac{S}{N} = \frac{2H}{h}$$

onde:

H = altura do pico correspondente ao componente específico, no eletroferograma obtido com a solução referência, medida a partir do máximo do pico até a linha de base extrapolada do sinal observado ao longo de uma distância igual a 20 vezes a largura a meia altura do pico;

h = intervalo da linha de base em um eletroferograma obtido após injeção do branco, observado a uma distância igual a 20 vezes a largura a meia altura do pico no eletroferograma obtido com a solução referência, e se possível, localizado próximo do tempo de retenção onde este pico seria encontrado.

5

5.2.23 ANÁLISE ENANTIOMÉRICA

FÁRMACOS QUIRAIS

Os enantiômeros geralmente exibem diferentes propriedades farmacológicas e toxicológicas devido aos principais alvos moleculares como proteínas, ácidos nucleicos e polissacarídeos serem quirais. Por exemplo, os enantiômeros do éter metílico do levorfanol, o dextrometorfano e o levometorfano, são utilizados diferentemente na terapêutica. Enquanto o dextrometorfano é indicado como antitussígeno, o levometorfano é indicado como analgésico.

Devido ao reconhecimento da importância do uso clínico de fármacos enantiomericamente puros no tratamento de diversas doenças, as indústrias farmacêuticas são incentivadas constantemente a disponibilizar fármacos resolvidos em quantidades industriais.

Para garantir a segurança e a eficiência dos fármacos disponíveis e em desenvolvimento, é necessário resolver os enantiômeros e examinar cada um quanto às atividades farmacológicas e toxicológicas. Após a identificação do enantiômero mais ativo (eutômero) deve-se avaliar o excesso enantiomérico do eutômero desde a síntese até o consumo para garantir a qualidade do medicamento.

SEPARAÇÃO E DETERMINAÇÃO ENANTIOMÉRICA DE FÁRMACOS

A separação, ou resolução, de enantiômeros por cromatografia a líquido de alta eficiência (CLAE) começou a ser aplicada desde os anos sessenta. Nos anos setenta, com o aparecimento das colunas de pequenas partículas para cromatografia a líquido, iniciou-se o desenvolvimento

das fases estacionárias quirais para resolução de fármacos racêmicos.

A CLAE é considerada uma das técnicas mais eficientes para separação, detecção e quantificação de fármacos. O uso de fase estacionária quiral (FEQ) adequada torna-se um poderoso método para a separação dos enantiômeros.

A resolução cromatográfica dos enantiômeros pode ser alcançada por vários métodos, todavia, é sempre necessário o uso de algum tipo de discriminador ou seletor quiral. O método indireto e o direto são os dois caminhos para separação dos enantiômeros utilizando cromatografia a líquido.

No método indireto, os enantiômeros são convertidos em diastereoisômeros pela reação com uma substância quiral. Os diastereoisômeros são substâncias que apresentam propriedades físico-químicas diferentes e, portanto, podem ser separados utilizando fase estacionária não quiral.

O método indireto foi largamente utilizado no passado. Entretanto apresenta limitações como necessidade do isolamento da substância de interesse e sua derivatização. Esses fatos dificultam o desenvolvimento do processo automatizado para grande número de amostras. Além disso, a pureza enantiomérica dos agentes derivatizantes é importante para evitar falsos resultados. Outra limitação são as diferentes velocidades e/ou constantes de reação para os enantiômeros já que os estados de transição reacionais são diastereoisoméricos o que pode resultar em proporção diferente da composição enantiomérica inicial.

No método direto, a mistura de enantiômeros a ser resolvida é injetada diretamente no cromatógrafo. Para a separação dos enantiômeros pode-se utilizar uma FEQ, ou um solvente quiral, ou uma fase móvel com aditivo quiral. A resolução ocorre devido à formação de complexos diastereoisoméricos entre a mistura enantiomérica e o seletor quiral utilizado para a resolução. O uso de FEQ é hoje o método mais empregado para resolução por CLAE.

Nas tabelas a seguir (**Tabelas 1, 2, 3, 4 e 5**) são apresentadas as principais classes de fases estacionárias utilizadas para a resolução de misturas racêmicas e alguns exemplos de seletores quirais em cada classe. Consultar o fabricante para a indicação do uso de cada seletor.

Tabela 1 - Fases estacionárias quirais do tipo Pirkle.

<i>Discriminador quiral*</i>
(R)-DNB-fenilglicina
(S)-DNB-fenilglicina
(R)-DNB-leucina
(S)-DNB-leucina
Fosfonato de dimetila de DNB- α -amino-2,2-dimetil-4-pentenila
DNB-tetraidrofenantreno
Naftiletilamida

* A maioria das colunas do tipo Pirkle são disponíveis nas duas formas enantioméricas.

Tabela 2 - Fases estacionárias quirais do tipo proteína.

<i>Discriminador quiral</i>
α_1 -Glicoproteína ácida
Albumina sérica bovina
Albumina sérica humana
Celobioidrolase I
Pepsina
“Ovomucoid”

Tabela 3 - Fases estacionárias quirais do tipo cavidade ou inclusão.

<i>Discriminador quiral</i>
α -Ciclodextrina
β -Ciclodextrina
γ -Ciclodextrina
<i>O</i> -(<i>S</i>)-2-Hidroxipropil- β -ciclodextrina
<i>O</i> -(<i>R/S</i>) 2-Hidroxipropil- β -ciclodextrina
<i>O</i> -(<i>S</i>)-Naftiletilcarbamoil- β -ciclodextrina

Tabela 4 - Fases estacionárias quirais do tipo carboidratos.

<i>Discriminador quiral</i>
Tris(dimetilfenilcarbamoil)celulose
Tris(4-metilbenzoato)celulose
Tris(fenilcarbamoil)celulose
Triacetato de celulose
Tribenzoato de celulose
Éter tribenzílico de celulose
Tricinamato de celulose

Tabela 5 - Fases estacionárias quirais do tipo antibióticos macrocíclicos.

<i>Discriminador quiral</i>
Vancomicina
Teicoplanina
Ristocetina

5.2.24 CONDUTIVIDADE DA ÁGUA

A condutividade elétrica da água é uma medida do fluxo de elétrons o qual é facilitado pela presença de íons. Moléculas de água dissociam-se em íons em função do pH e da temperatura resultando em uma determinada condutividade. Alguns gases, em especial o dióxido de carbono, dissolvem-se em água e interagem para formar íons que afetam a condutividade e o pH da água. Esses íons e sua condutividade resultante podem ser considerados como intrínsecos à água. A exposição da amostra à atmosfera pode alterar a condutividade/resistividade, devido à perda ou ganho de gases dissolvidos.

O íon cloreto e o íon amônio são algumas das principais impurezas encontradas na água e, também, influenciam na sua condutividade. Esses íons externos podem ter impacto significativo na pureza química da água e comprometer a sua utilização em aplicações farmacêuticas.

As condutividades combinadas dos íons intrínsecos secos e dos íons externos variam em função do pH e são a base para as especificações da condutividade descritas na tabela 3 e empregadas quando realizada a etapa 3 do teste. Duas etapas preliminares são incluídas neste teste. Se as condições do teste e os limites de condutividade são atendidos em qualquer uma destas etapas preliminares (Etapas 1 e 2), a água satisfaz as exigências deste teste e não é necessária a aplicação da Etapa 3. Somente no caso da amostra não obedecer às exigências da Etapa 3, a água é julgada como não conforme com os requerimentos do teste de condutividade.

INSTRUMENTAÇÃO E PARÂMETROS OPERACIONAIS

A condutividade da água deve ser medida usando instrumentos calibrados com resolução de 0,1 $\mu\text{S}/\text{cm}$. O termômetro deve ter divisões de 0,1 $^{\circ}\text{C}$ e cobrir a faixa de 23 a 27 $^{\circ}\text{C}$. Os eletrodos devem ser mantidos conforme a recomendação do fabricante do aparelho.

A constante de condutividade da célula é um fator usado como multiplicador para os valores da escala do condutivímetro.

Constante da célula: o valor deve ser conhecido em $\pm 2\%$. Geralmente células de condutividade apresentam constante na ordem de 0,1 cm^{-1} , 1 cm^{-1} e 2 cm^{-1} . A maioria dos equipamentos apresenta a constante da célula definida. É necessário aferir essa constante com solução de KCl de referência descrita na **Tabela 1**. Normalmente a verificação é realizada utilizando somente uma solução de referência; nesse caso utilizar a solução de referência de menor condutividade. Porém, é recomendável medir periodicamente a condutividade dos demais padrões e observar a concordância entre a leitura do condutivímetro e o valor nominal de cada solução de referência.

Calibração: conforme instruções do fabricante. A maioria dos equipamentos de múltiplas escalas possui um único ponto calibração, logo é necessário calibrar sempre que usar uma escala diferente. A leitura obtida deve estar entre $\pm 0,1 \mu\text{S}/\text{cm}$ do valor nominal da solução de referência.

Para a calibração do condutivímetro, utilizar as soluções de referências descritas a seguir.

Solução A (0,01 M): pesar exatamente 0,7455 g de cloreto de potássio seco a 105 $^{\circ}\text{C}$ durante 2 horas, transferir para balão volumétrico de 1000 mL e completar o volume com água.

Solução B (0,005 M): pipetar 50 mL da *Solução A* para balão volumétrico de 100 mL e completar com água.

Solução C (0,001 M): pipetar 10 mL da *Solução A* para balão volumétrico de 100 mL e completar com água.

Solução D (0,0005 M): pipetar 5 mL da *Solução A* para balão volumétrico de 100 mL e completar com água.

Solução E (0,0001 M): pipetar 5 mL da *Solução A* para balão volumétrico de 500 mL e completar com água.

Nota 1: para o preparo das soluções acima utilizar sempre água isenta de dióxido de carbono, ou seja, com condutividade inferior a $0,10 \mu\text{S}\cdot\text{cm}^{-1}$.

Nota 2: não utilizar compensação de temperatura e manter as soluções de referência a 25°C durante a leitura.

Tabela 1 - Condutividade das soluções de cloreto de potássio (25°C).

Solução	Concentração (mol/L)	Condutividade ($\mu\text{S}/\text{cm}$)
A	0,01	1412
B	0,005	717,5
C	0,001	146,9
D	0,0005	73,9
E	0,0001	14,9

PROCEDIMENTO

O procedimento descrito a seguir é estabelecido para medidas de água purificada e água para injetáveis. Alternativamente, a Etapa 1 pode ser realizada (com modificações apropriadas de acordo com o item 1 da Etapa 1) usando-se instrumentação do tipo “em linha” que tenha sido calibrada apropriadamente, cujas constantes de célula tenham sido exatamente determinadas e cujas funções de compensação de temperatura tenham sido desabilitadas. A adequabilidade de tais instrumentos “em linha” para testes de controle de qualidade é também dependente da localização no sistema de água. Evidentemente, o posicionamento do instrumento precisa refletir a qualidade da água que será usada.

Etapa 1

1 Enxaguar a célula com pelo menos três porções da amostra.

A determinação deve ser realizada em recipiente apropriado ou como determinação “em linha”. O valor obtido deve ser inferior a $1,3 \mu\text{S}/\text{cm}$, na temperatura de $25,0^\circ\text{C} \pm 0,1^\circ\text{C}$.

3 Na **Tabela 2**, localizar o valor de temperatura mais próximo e menor que a temperatura na qual a condutividade foi medida. O valor de condutividade correspondente a essa temperatura é o limite. (Não interpolar)

4 Se o valor de condutividade medido não é maior que o valor correspondente na **Tabela 2**, a água atende às

exigências para a condutividade. Porém, se o valor medido é maior que o da tabela, proceder à determinação de acordo com a *Etapa 2*.

Tabela 2 - Valores limites para condutividade de acordo com a temperatura (somente para valores de condutividade sem compensação de temperatura).

Temperatura ($^\circ\text{C}$)	Condutividade ($\mu\text{S}/\text{cm}$)
0	0,6
5	0,8
10	0,9
15	1,0
20	1,1
25	1,3
30	1,4
35	1,5
40	1,7
45	1,8
50	1,9
55	2,1
60	2,2
65	2,4
70	2,5
75	2,7
80	2,7
85	2,7
90	2,7
95	2,9
100	3,1

Etapa 2

1 Transferir quantidade suficiente de água (100 mL ou mais) para recipiente apropriado e agitar a amostra. Ajustar a $(25 \pm 1)^\circ\text{C}$ e agitar a amostra vigorosamente observando periodicamente a leitura do condutivímetro. Quando a mudança na condutividade devido à absorção de dióxido de carbono atmosférico é menor que $0,1 \mu\text{S}/\text{cm}$ por 5 minutos, registrar a condutividade.

2 Se a condutividade não é maior que $2,1 \mu\text{S}/\text{cm}$, a água obedece às exigências para o teste de condutividade. Se a condutividade é maior que $2,1 \mu\text{S}/\text{cm}$, proceder conforme a *Etapa 3*.

Etapa 3

Realizar este teste no máximo 5 minutos após a *Etapa 2* com a mesma amostra mantendo a temperatura da amostra a $(25 \pm 1)^\circ\text{C}$. Adicionar solução saturada de cloreto de potássio (0,3 mL para 100 mL de amostra) e determinar o pH com precisão de 0,1 unidade de acordo com *Determinação do pH (5.2.19)*. Utilizando a **Tabela 3** determinar o valor limite para a condutividade de acordo com o pH.

Tabela 3 - Valores limites de condutividade de acordo com o pH (somente para amostras mantidas em atmosfera e temperatura equilibradas).

pH	Condutividade ($\mu\text{S/cm}$)
5,0	4,7
5,1	4,1
5,2	3,6
5,3	3,3
5,4	3,0
5,5	2,8
5,6	2,6
5,7	2,5
5,8	2,4
5,9	2,4
6,0	2,4
6,1	2,4
6,2	2,5
6,3	2,4
6,4	2,3
6,5	2,2
6,6	2,1
6,7	2,6
6,8	3,1
6,9	3,8
7,0	4,6

Após determinado o pH e estabelecido o limite de acordo com a **Tabela 3**, a água atende o teste se a condutividade medida na *Etapa 2* não é maior que esse limite. Se a condutividade for maior ou o valor do pH está fora da faixa de 5 a 7, a água não atende o teste para condutividade.

ÁGUA ULTRAPURIFICADA

Para a água ultrapurificada, em geral os condutivímetros ou resistivímetros instalados nos equipamentos de purificação de água possuem um circuito de compensação da temperatura para 25,0 °C e fornecem a leitura direta. Esses equipamentos devem ser calibrados periodicamente. A condutividade da água ultrapurificada deve ser 0,055 $\mu\text{S/cm}$ a 25,0 °C (resistividade > 18,0 M $\Omega\cdot\text{cm}$) para uma aplicação específica.

Alternativamente, caso o equipamento não forneça a leitura direta da condutividade, proceder conforme abaixo:

- 1 Enxaguar a célula com pelo menos três porções da amostra.
- 2 Determinar simultaneamente a temperatura e a condutividade da água sem compensação automática da temperatura. A determinação deve ser realizada em recipiente apropriado ou como determinação “em linha”. O valor obtido deve ser inferior a 0,055 $\mu\text{S/cm}$, na temperatura de 25,0 °C + 0,1°C.
- 3 Na **Tabela 4**, localizar o valor de temperatura mais próximo e menor que a temperatura na qual a condutividade foi medida. O valor de condutividade correspondente a essa temperatura é o limite. (Não interpolar)

4 Se o valor de condutividade medido não é maior que o valor correspondente na **Tabela 4**, a água ultrapurificada atende às exigências para a condutividade.

Tabela 4 - Valores limites para condutividade de acordo com a temperatura (somente para valores de condutividade sem compensação de temperatura).

Temperatura (°C)	Condutividade ($\mu\text{S/cm}$)
0	0,012
5	0,017
10	0,023
15	0,031
20	0,042
25	0,055
30	0,071
35	0,090
40	0,113
45	0,140
50	0,171
55	0,207
60	0,247
65	0,294
70	0,345
75	0,403
80	0,467
85	0,537
90	0,614
95	0,696
100	0,785

5.2.25 LIMPIDEZ DE LÍQUIDOS

PROCEDIMENTO

Utilizar tubos de vidro neutro, incolor e transparente, com fundo chato e de 15 a 25 mm de diâmetro interno, a menos que indicado de maneira diferente na monografia. Introduzir, em tubos separados, o líquido em exame e a *suspensão de referência* indicada na monografia, preparando-a por ocasião do uso, conforme especificado na **Tabela 1**. O líquido em exame e a suspensão de referência devem atingir, nos tubos, uma altura de 40 mm. Cinco minutos após o preparo da *suspensão de referência*, comparar o conteúdo dos tubos, observando-os, verticalmente, sob luz visível difusa e contra fundo preto. A difusão da luz deve ser tal que a *suspensão de referência I* seja facilmente distinguida da água e da *suspensão de referência II*.

Um líquido é considerado límpido quando, ao ser examinado nas condições anteriormente descritas, sua transparência corresponde à da água ou à do solvente utilizado, ou quando sua opalescência não é mais pronunciada que a da *suspensão de referência I*.

Padrão de opalescência

Dissolver 1 g de sulfato de hidrazina em água e completar o volume para 100 mL com o mesmo solvente. Deixar em

repouso por 4 a 6 horas. Adicionar 25 mL dessa solução a uma solução contendo 2,5 g de metenamina em 25 mL de água. Misturar bem e deixar em repouso por 24 horas. Essa suspensão é estável por dois meses se conservada em recipiente de vidro, com superfície livre de defeitos. A suspensão não deve aderir às paredes do recipiente e deve ser, vigorosamente, agitada, no recipiente original, antes do uso. Para o preparo do *padrão de opalescência*, diluir 15 mL da suspensão para 1000 mL com água. O *padrão de opalescência* deve ser preparado no momento do uso e pode ser conservado por, no máximo, 24 horas.

Tabela 1 – Preparo das suspensões de referência

<i>Suspensão de referência</i>	<i>I</i>	<i>II</i>	<i>III</i>	<i>IV</i>
Padrão de opalescência (mL)	5	10	30	50
Água (mL)	95	90	70	50

5.2.26 ALCOOMETRIA

Alcoometria é a determinação do grau alcoólico ou título etanólico das misturas de água e álcool etílico.

O título alcoométrico volumétrico de uma mistura de água e álcool é expresso pelo número de volumes de etanol a 20 °C contido em 100 volumes dessa mistura a mesma temperatura. É expresso em % (v/v).

O título alcoométrico ponderal é expresso pela relação entre a massa de etanol contida em uma mistura de água e etanol e a massa total dessa. É expresso em % (m/m).

O álcool etílico contém, no mínimo, 95,1% (v/v) correspondendo a 92,55% (m/m) e, no máximo, 96,9% (v/v) correspondendo a 95,16% (m/m) de C₂H₆O a 20 °C. O álcool etílico absoluto contém, no mínimo, 99,5% (v/v) correspondendo a 99,18% (m/m) de C₂H₆O a 20 °C. Esses valores podem ser observados na tabela alcoométrica (Anexo D).

DETERMINAÇÃO DO GRAU ALCOÓLICO OU TÍTULO ALCOOMÉTRICO

O alcoômetro centesimal se destina à determinação do grau alcoólico das misturas de água e álcool indicando somente a concentração do álcool em volume e expresso pela sua unidade de medida, grau Gay-Lussac (°G.L.).

As determinações do alcoômetro são exatas somente para a mistura de água e álcool a 20 °C, na qual o instrumento foi graduado. Se a temperatura durante o ensaio for inferior ou superior a 20 °C torna-se necessário corrigir a temperatura do álcool para 20 °C.

A determinação do grau alcoólico das misturas de água em volume é realizada pelo alcoômetro.

Para a determinação do grau alcoólico das misturas de água e álcool em massa, pode ser utilizado o método da densidade relativa ou verificada a graduação na tabela alcoométrica após a determinação pelo alcoômetro.

5.2.27 ANÁLISE TÉRMICA

A análise térmica é um conjunto de técnicas que possibilitam medir as propriedades físico-químicas de uma substância em função da temperatura. As técnicas mais comumente utilizadas são as que medem as variações de energia ou de massa de uma substância.

TERMOGRAVIMETRIA (TG)

A termogravimetria é a técnica de análise térmica em que a variação de massa da amostra é determinada como uma função da temperatura, ou tempo de aquecimento, utilizando um programa controlado de temperatura.

Aparelhagem

É constituído basicamente de uma termobalança que é uma associação entre o forno elétrico e uma balança eletrônica de alta precisão na qual a substância é inserida em um porta-amostra sob atmosfera especificada e programa controlado de temperatura. O dispositivo possibilita aquecer e medir simultaneamente a massa do analito. Em certos casos, o aparelho pode ser associado a um sistema que possibilita detectar e analisar os produtos voláteis.

Calibração e/ou aferição da termobalança. Transferir uma quantidade adequada de oxalato de cálcio monoidratado SQR no porta-amostra. A termobalança indicará com grande precisão e exatidão a sua massa. Empregar a razão de aquecimento de 10 °C/min e aquecer a amostra até 900 °C. Ao finalizar o processo térmico registrar: i) a curva termogravimétrica (TG) marcando a temperatura no eixo das abscissas (valores crescentes da esquerda para a direita) e a massa percentual da amostra no eixo das ordenadas (valores crescentes de baixo para cima); ii) a curva termogravimétrica derivada (DTG), derivada primeira da curva TG, que possibilita definir melhor onde se iniciou e finalizou a perda de massa. Determine no gráfico a distância entre os patamares inicial e final da curva massa-temperatura, distância que representa a perda de massa da amostra no dado intervalo de temperatura. As perdas de massas declaradas do oxalato de cálcio monoidratado SQR são calculadas, estequiometricamente, a partir das três etapas de perdas de massas devido às sucessivas liberações de: a) H₂O; b) CO; c) CO₂. A verificação da escala da temperatura pode ser realizada utilizando a técnica do gancho metálico fundível (In, Pb, Zn, Al, Ag e Au) de acordo com as indicações do fabricante.

Procedimento

Utilizar o mesmo método descrito para calibração e/ou aferição adicionando uma quantidade adequada de amostra. As curvas TG e DTG ilustradas na **Figura 1** indicam uma etapa de perda de massa da amostra. Na curva DTG, observa-se que entre os pontos **ab** situa-se o patamar inicial. A perda de massa se inicia no ponto **b** e finaliza-se no ponto **c**. Entre os pontos **cd** situa-se o patamar final. O intervalo **bc** corresponde ao intervalo reacional. Para calcular a perda de massa da amostra na curva TG, utiliza-

se a comparação com a curva DTG para maior precisão na localização dos pontos **b** e **c**. Traçar os prolongamentos dos patamares inicial e final da curva TG no eixo das ordenadas utilizando os pontos **b** e **c**. A distância medida corresponde à perda de massa (Δm) da amostra. As projeções dos pontos **b** e **c** no eixo de abscissas correspondem, respectivamente, à temperatura inicial (T_i) e final (T_f) da perda de massa. Registrar o resultado em percentagem da relação m/m .

Nota 1: é necessária a obtenção de uma curva do ensaio em branco (aquecimento nas mesmas condições experimentais empregando-se o porta-amostra vazio) antes do ensaio da amostra para subtração de linha base.

Nota 2: no caso da utilização frequente do aparelho, realizar, regularmente, a verificação e/ou calibração. Em caso contrário, realizar essas operações antes de cada determinação.

Nota 3: como a atmosfera pode afetar os resultados são registradas a vazão e a composição do gás para cada ensaio.

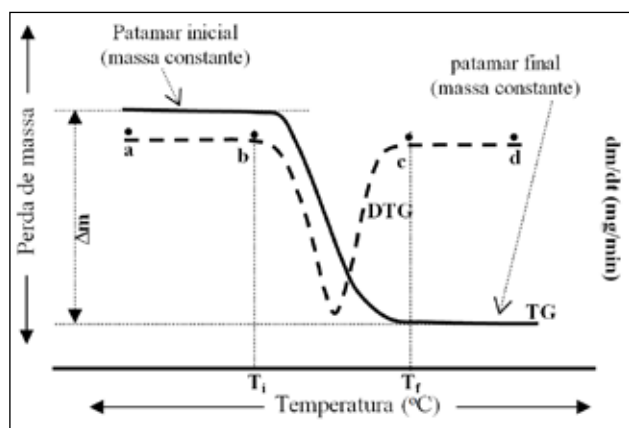


Figura 1 - Exemplo da curva termogravimétrica e suas medidas.

Aplicações

A determinação da variação da massa para uma substância em determinados intervalos de temperatura pode ser utilizada para avaliação do comportamento térmico; determinação do teor de umidade e/ou solventes; determinação da temperatura de ebulição e sublimação; determinação da temperatura de decomposição térmica e determinação do teor de cinzas.

CALORIMETRIA EXPLORATÓRIA DIFERENCIAL (DSC)

A calorimetria exploratória diferencial é uma técnica que possibilita avaliar os fenômenos energéticos, físicos e/ou químicos produzidos durante o aquecimento (ou resfriamento) de uma substância. Essa técnica possibilita medir o fluxo de calor diferencial entre a amostra e um material de referência termicamente inerte em função da temperatura e/ou tempo de aquecimento sob um programa

controlado de temperatura. A amostra e o material de referência são mantidos a aproximadamente a mesma temperatura durante o experimento. Podem-se determinar as variações de entalpia; as mudanças de calor específico e a temperatura de eventos endo e exotérmicos. De acordo com o método de medição utilizado, há duas modalidades: o DSC com compensação de potência e o DSC com fluxo de calor.

APARELHAGEM

O DSC com compensação de potência é constituído por uma célula calorimétrica que contém dois fornos, um para o material de referência e o outro para a amostra. O DSC com fluxo de calor constitui-se por uma célula calorimétrica contendo um único forno que dispõe de um sensor calorimétrico para a referência e amostra. Os equipamentos comportam um dispositivo de programação controlada da temperatura, um ou vários detectores térmicos e um sistema de registro que pode ser associado a um sistema de tratamento de dados. As determinações são efetuadas sob atmosfera especificada.

Calibração e/ou aferição do aparelho. Calibrar o aparelho para o eixo de temperatura e de fluxo de calor utilizando índio metálico de alta pureza ou qualquer outro material certificado apropriado de acordo com as indicações do fabricante. Para o ajuste da linearidade, utiliza-se uma combinação de dois metais como o índio e o zinco para a aferição do eixo de temperatura.

PROCEDIMENTO

Para um porta-amostra adequado transferir uma quantidade da amostra, rigorosamente conhecida. Fixar a temperatura inicial e final do ensaio e a razão de aquecimento. Iniciar o aquecimento. Após o ensaio, registrar a curva da calorimetria exploratória diferencial escrevendo no eixo das abscissas a temperatura, ou o tempo (valores crescentes da esquerda para a direita) e o fluxo de calor no eixo das ordenadas, indicando o sentido (endotérmico ou exotérmico). Na curva DSC ilustrada na **Figura 2** observa-se a variação entálpica entre os pontos **acd**. O ponto de intersecção **b**, referente ao prolongamento da linha de base com a tangente no ponto de maior inclinação (ponto de inflexão) da curva, corresponde à temperatura *onset* (início extrapolado do evento, T_{onset}), empregado em eventos de fusão como a temperatura inicial da mudança de estado. O fim do evento térmico é marcado pelo ponto **c** (T_{pico}), no entanto para finalidades do cálculo de área da curvas considera-se o ponto **d** (T_{final}). A variação de entalpia (ΔH) do fenômeno é proporcional à área sob a curva limitada pelos pontos **acd** sendo determinado o fator de proporcionalidade a partir da determinação da entalpia de fusão de uma substância padrão conhecida (índio, por exemplo) nas mesmas condições de trabalho. Cada curva termo analítica é registrada contendo os seguintes dados: indicação da última calibração, tamanho e identidade da amostra, tipo de porta-amostra, material de referência, atmosfera (vazão e composição do gás), taxa de aquecimento e sensibilidade da célula calorimétrica.

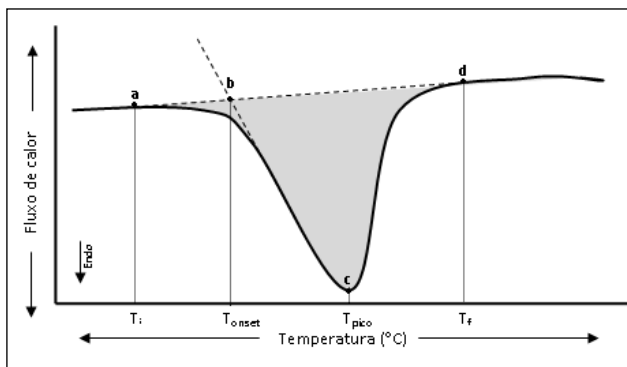


Figura 2 - Exemplo de uma curva DSC típica e suas medidas.

Aplicações

A avaliação do fluxo de calor diferencial referente às variações de capacidade térmica e da entalpia das transições de fase de uma substância em função da temperatura pode ser utilizada para a determinação do ponto e faixa de fusão; determinação da temperatura de sublimação, evaporação e solidificação; determinação da temperatura de transição vítrea; avaliação de polimorfismo, construção de diagrama de fases, determinação da pureza (exceto as substâncias amorfas, os polimorfos instáveis na faixa da temperatura experimental, os compostos que fundem com decomposição térmica e as substâncias que possuem pureza inferior a 95%).

Determinação de pureza

O método é baseado no fato de que a presença de pequenas quantidades de impurezas num dado material diminui o seu ponto de fusão e alarga a sua faixa global de fusão. A Figura 3 ilustra esse comportamento para três amostras hipotéticas, uma delas é a padrão e as outras duas contêm pequenas quantidades de impurezas.

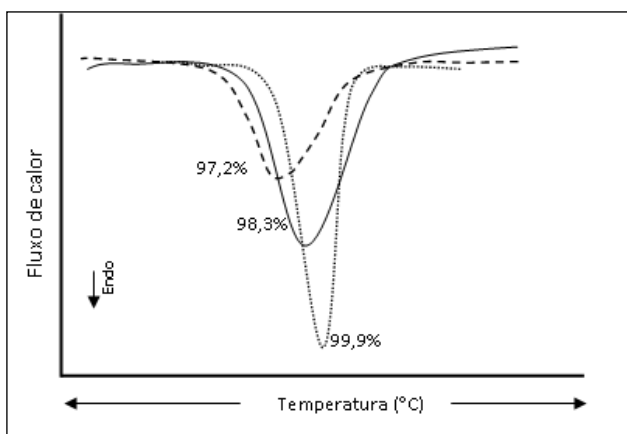


Figura 3 - Exemplo de curvas DSC de uma amostra hipotética com diferentes teores de pureza

Baseando-se na equação de van't Hoff (Equação 1), é possível a determinação da fração molar das impurezas X_2 (número de mols das impurezas pelo total de número de

mols da amostra) considerando que não há formação de fase sólida durante a fusão.

$$X_2 = \frac{(T_o - T_m)\Delta H_f}{RT_o^2} \quad (\text{Equação 1})$$

em que T_m representa a temperatura de fusão da amostra; T_o é o ponto de fusão da substância pura em graus Kelvin; R é a constante dos gases ($8,3143 \text{ J.K}^{-1} \cdot \text{mol}^{-1}$); ΔH_f é o calor de fusão do principal componente expresso em J.mol^{-1} .

Quando não há formação de fase sólida, a concentração de impureza na fase líquida em uma dada temperatura durante a fusão é inversamente proporcional à fração fundida nessa temperatura e a diminuição do ponto de fusão é diretamente proporcional à fração molar de impureza. O gráfico da temperatura da amostra (T_s) versus o inverso da fração fundida ($1/F$) na temperatura T_s resulta em uma reta com inclinação igual à diminuição do ponto de fusão ($T_o - T_m$). O ponto de fusão teórico da substância pura pode ser obtido por extrapolação quando $1/F = 0$.

$$T_s = T_o - \frac{RT_o^2 X_2 (1/F)}{\Delta H_f} \quad (\text{Equação 2})$$

Substituindo os valores experimentais obtidos para $T_o - T_m$, ΔH_f e T_o na equação 1 é possível calcular a fração molar das impurezas na amostra.

5.2.28 DETERMINAÇÃO DA OSMOLALIDADE

Osmolalidade é uma forma prática que dá uma medida total da contribuição de vários solutos presentes na solução pela pressão osmótica da solução. Uma aceitável aproximação da osmolalidade em solução aquosa é dada por: $\varepsilon_m = \nu m \Phi$, se o soluto não é ionizado, $\nu = 1$; no entanto ν é o número total de íons sempre presente ou formado pela lise da solução de uma molécula de soluto; m = molalidade da solução, que é o número de moles do soluto por quilograma de solvente; Φ = coeficiente osmótico molar o qual é quantificado da interação entre íons da carga oposta da solução. É dependente do valor de m . Se a complexidade da solução aumenta, Φ começa a ser difícil de medir. A unidade de osmolalidade é osmol por quilograma (osmol/kg), mas o submúltiplo miliosmol por quilograma (mosmol/kg) é normalmente usado.

De outra forma descrita, a osmolalidade é determinada pela medida da diminuição do ponto de congelamento. Existe uma relação entre a osmolalidade e a diminuição do ponto de congelamento ΔT :

$$\varepsilon_m = \Delta T / 1,86 \times 1000 \text{ mosmol/kg}$$

EQUIPAMENTO

O equipamento – Osmômetro - consiste de: contêiner refrigerado para a medida; sistema de medição de

temperatura munido de um termosensor, com um dispositivo de medição de diferentes potenciais que pode ser graduado para a diminuição da temperatura ou diretamente na osmolalidade; e deve ser incluído um recurso para homogeneizar a solução.

PROCEDIMENTO

Preparar a solução referência conforme descrito na **Tabela 1**.

1. Determinar o zero do equipamento usando Água. Calibrar

o equipamento usando a solução de referência: pipetar 50 a 250 µL da amostra a ser analisada; transferir para a célula de medição e iniciar o sistema de resfriamento. Normalmente, um dispositivo de homogeneizar é programado para operar a temperatura abaixo da esperada da diminuição crioscópica para prevenir super resfriamento. Um dispositivo indica quando o equilíbrio é alcançado. Antes de cada medição rinsar a célula de medição com a solução a ser examinada.

Tabela 1 - Informações para preparar-se a solução de referência para a calibração do Osmômetro.

<i>Massa em g da solução de Cloreto de sódio por kg de água</i>	<i>Osmolalidade real (mosmol/kg)</i>	<i>Osmolalidade ideal (mosmol/kg)</i>	<i>Coefficiente osmótico molal</i>	<i>Diminuição crioscópica (°C)</i>
3,087	100	105,67	0,9463	0,186
6,260	200	214,20	0,9337	0,372
9,463	300	323,83	0,9264	0,558
12,684	400	434,07	0,9215	0,744
15,916	500	544,66	0,9180	0,930
19,147	600	655,24	0,9157	1,116
22,380	700	765,86	0,9140	1,302

Realizar a mesma operação com a amostra teste. Ler diretamente a osmolalidade ou calcular pela medição da diminuição do ponto de congelamento. O teste é considerado válido quando o valor encontrado está entre dois valores da escala de calibração.

5.2.29 ENSAIOS FÍSICOS E FÍSICO QUÍMICOS PARA GORDURAS E ÓLEOS

5.2.29.1 DETERMINAÇÃO DA DENSIDADE RELATIVA

Proceder conforme descrito em *Determinação da densidade de massa e densidade relativa (5.2.5)*.

5.2.29.2 DETERMINAÇÃO DA TEMPERATURA DE FUSÃO

Proceder conforme descrito em *Determinação da temperatura e faixa de fusão, Método III (5.2.2)*.

5.2.29.3 DETERMINAÇÃO DA TEMPERATURA DE SOLIDIFICAÇÃO

SEPARAÇÃO DOS ÁCIDOS GRAXOS

Transferir 75 mL de solução de hidróxido de potássio em glicerol (25 g de hidróxido de potássio em 100 mL de glicerol) para béquer de 1000 mL e aquecer a 150 °C. Adicionar 50 mL de amostra tratada conforme indicado na monografia específica e prosseguir o aquecimento sob agitação. A temperatura não deve ultrapassar 150 °C. A saponificação é dada por concluída quando a mistura apresentar homogeneidade, sem vestígios de material particulado. Transferir a mistura para outro béquer de 1000 mL, contendo 500 mL de água quase fervente. Juntar, lentamente, 50 mL de solução de ácido sulfúrico 25% (v/v) e aquecer, sob agitação, até separação definida de fase límpida (ácidos graxos). Lavar a fase graxa com água fervente a fim de isentá-la de ácido sulfúrico e mantê-la, em béquer pequeno, em banho-maria fervente até decantação da água, deixando límpida a fase oleosa. Filtrar e recolher a mistura de ácidos graxos enquanto ainda quente em béquer seco e dessecá-la a 150 °C durante 20 minutos. Transferir a mistura quente para frasco apropriado e mantê-la em banho de gelo até solidificação.

Para avaliar o grau de pureza dos ácidos graxos separados pelo procedimento anterior, transferir, previamente ao congelamento, 3 mL da solução de ácidos graxos dessecados para tubo de ensaio e adicionar 15 mL de etanol. Aquecer a solução até fervura e juntar 15 mL de hidróxido de amônio 6 M. A preparação resultante deve ser límpida.

PROCEDIMENTO

Proceder conforme descrito em *Determinação da temperatura de congelamento (5.2.4)*.

5.2.29.4 DETERMINAÇÃO DO ÍNDICE DE REFRAÇÃO

O índice de refração n_D^t de um meio referido ao ar é igual à relação entre o seno do ângulo de incidência de um raio luminoso no ar e o seno do ângulo de refração do raio refratado no meio considerado. Salvo indicação contrária, o índice de refração é determinado a $20\text{ }^\circ\text{C} \pm 0,5\text{ }^\circ\text{C}$ e em comprimento de onda 589,3 nm, correspondente ao da luz da raia D do sódio. Nesse caso, o símbolo que representa o índice de refração é n_D^{20} .

Nos refratômetros correntes há determinação do ângulo limite. Em alguns aparelhos, a parte essencial é um prisma de índice de refração conhecido, em contato com o líquido em ensaio.

Para calibração do aparelho, utilizar os líquidos de referência mencionados na **Tabela 1**. O valor do índice de refração de cada líquido de referência é indicado no seu rótulo.

Tabela 1 – Líquidos de referência na determinação do índice de refração.

Líquido de referência	$\Delta n/\Delta t$ (coeficiente de temperatura)
Trimetilpentano	0,00049
Tolueno	0,00056
Metilnaftaleno	0,0048

Se for utilizada luz branca para a determinação do índice de refração, o refratômetro possui um sistema de compensação. O aparelho deverá fornecer leituras exatas até a terceira casa decimal, no mínimo, e possuir um dispositivo que possibilite operar à temperatura prescrita: o termômetro possibilita a leitura com a aproximação de, pelo menos, $0,5\text{ }^\circ\text{C}$.

5.2.29.5 DETERMINAÇÃO DO PODER ROTATÓRIO

Proceder conforme descrito em *Determinação do poder rotatório e do poder rotatório específico (5.2.8)*.

5.2.29.6 DETERMINAÇÃO DE ÁGUA

Proceder conforme descrito em *Método volumétrico (5.2.20.1)*.

5.2.29.7 ÍNDICE DE ACIDEZ

O índice de acidez, I_A , expressa, em miligramas, a quantidade necessária de hidróxido de potássio para a neutralização dos ácidos graxos livres em 1 g de amostra.

Índices elevados de acidez são sugestivos de hidrólise acentuada dos ésteres constituintes da matéria graxa. As causas da degradação incluem tratamentos químicos integrantes dos processos industriais de extração e purificação, atividade bacteriana, ação catalítica (calor, luz), estocagem inadequada e presença de impurezas como a umidade, entre outros.

PROCEDIMENTO

Pesar, colocada em erlenmeyer de 250 mL, cerca de 10,0 g ou exatamente a quantidade prescrita (em g) da substância teste. Adicionar 50 mL de uma mistura de etanol 96% e éter etílico (1:1) v/v. Exceto quando houver indicação contrária na monografia específica, a mistura de solventes deve ser previamente neutralizada com hidróxido de potássio 0,1 M, ou hidróxido de sódio 0,1 M, em presença de 0,5 mL de solução de fenolftaleína. Aquecer a amostra até $90\text{ }^\circ\text{C}$ se for necessário para a dissolução da mesma. Após solubilização completa; titular com hidróxido de potássio 0,1 M até observação da cor rosa pálida persistente por, no mínimo, 15 segundos. Proceder ao ensaio em branco e corrigir o volume de titulante consumido.

Calcular o I_A de acordo com a equação:

$$I_A = \frac{5,610n}{m}$$

Em que

n = volume (em mL) de hidróxido de potássio 0,1 M gasto na titulação

m = massa de amostra em gramas.

5.2.29.8 DETERMINAÇÃO DO ÍNDICE DE SAPONIFICAÇÃO

O índice de saponificação I_S exprime, em miligramas, a quantidade de hidróxido de potássio necessária para neutralizar os ácidos livres e saponificar os ésteres existentes em 1 g de substância.

O I_S fornece indícios de adulterações da matéria graxa com substâncias insaponificáveis (óleo mineral, por exemplo).

Salvo indicação na monografia específica, utilizar a quantidade de amostra indicada na **Tabela 1**.

Tabela 1 – Quantidade de amostra para determinar o índice de saponificação.

Valor esperado de I_s	Quantidade de amostra (g)
3 - 10	12 - 15
10 - 40	8 - 12
40 - 60	5 - 8
60 - 100	3 - 5
100 - 200	2,5 - 3
200 - 300	1 - 2
300 - 400	0,5 - 1

Pesar, colocada em balão de 250 mL, a quantidade de amostra indicada (m), adicionar 25,0 mL de solução metanólica de hidróxido de potássio 0,5 M e algumas pedras de ebulição. Adaptar o condensador de refluxo vertical. Aquecer em banho-maria durante 30 min, salvo em indicação específica. Acrescentar 1 mL de solução de fenolftaleína e titular, imediatamente, o excesso de hidróxido de potássio com solução de ácido clorídrico 0,5 M (mL). Efetuar ensaio em branco nas mesmas condições e corrigir o volume do titulante (n_2 mL).

Calcular o índice de saponificação (I_s), utilizando a expressão:

$$I_s = \frac{28,05(n_1 - n_2)}{m}$$

5.2.29.9 DETERMINAÇÃO DO ÍNDICE DE ÉSTERES

O índice de ésteres, I_E , expressa a quantidade de hidróxido de potássio, em miligramas, necessária para a saponificação dos ésteres presentes em 1 g de amostra. O I_E é calculado a partir do índice de saponificação I_s e do índice de acidez I_A , conforme a equação:

$$I_E = I_s - I_A$$

5.2.29.10 DETERMINAÇÃO DO ÍNDICE DE IODO

O índice de iodo I_i , expressa, em gramas, a quantidade de iodo suscetível a complexação em 100 g de substância

sob as condições descritas a seguir. Constitui medida quantitativa do grau de insaturações dos ácidos graxos, esterificados e livres, na amostra. O I_i valor encontrado na determinação é sugestivo do grau de pureza do material ensaiado bem como da presença de adulterantes. A substituição do *Método A* pelo *Método B* deve ser objeto de uma validação.

MÉTODO A

Salvo indicação na monografia específica, utilizar a quantidade de amostra indicada na **Tabela 1**.

Tabela 1 – Quantidade de amostra para determinação do índice de iodo.

Índice esperado I_i	Quantidade de amostra
Inferior a 20	1,0
20 - 60	0,5 - 0,25
60 - 100	0,25 - 0,15
Superior a 100	0,15 - 0,10

Em recipiente de 250 mL, munido de rolha esmerilhada, seco, ou lavado com ácido acético glacial, introduzir a amostra (m g) e dissolvê-la em 15 mL de clorofórmio, salvo em indicações especificadas na respectiva monografia. Acrescentar 25,0 mL de solução de brometo de iodo. Tampar o recipiente e conservá-lo sob proteção da luz durante 30 min, agitando-o, frequentemente. Após adição de 10 mL de solução de iodeto de potássio a 100 g/L e 100 mL de água, titular com tiosulfato de sódio 0,1 M agitando, energicamente, até que a coloração amarela quase tenha desaparecido. Juntar 5 mL de solução de amido e continuar a titulação, adicionando o tiosulfato de sódio 0,1 M , gota a gota, agitando, até o desaparecimento da coloração (n_2 mL). O teste em branco deve ser realizado nas mesmas condições e sem a amostra (n_1 mL).

Calcular o índice de iodo pela expressão:

$$I_i = \frac{1,269 (n_2 - n_1)}{m}$$

MÉTODO B

Salvo indicação em contrário, utilizar a quantidade de amostra indicada na **Tabela 2**.

Tabela 2 – Quantidade de amostra para determinação do índice de iodo.

Índice de iodo provável I_i	Massa (g) correspondente a um excesso de 150 por cento de ICl	Massa (g) correspondente a um excesso de 100 por cento de ICl	Solução de cloreto de iodo (mL)
<3	10	10	25
3	8,4613	10,5760	25
5	5,0770	6,3460	25
10	2,5384	3,1730	20
20	0,8461	1,5865	20
40	0,6346	0,7935	20
60	0,4321	0,5288	20
80	0,3173	0,3966	20
100	0,2538	0,3173	20
120	0,2115	0,2644	20
140	0,1813	0,2266	20
160	0,1587	0,1983	20
180	0,1410	0,1762	20
200	0,1269	0,1586	20

5

Em recipiente de 250 mL com rolha esmerilhada, previamente lavado com ácido acético glacial ou seco, introduzir a quantidade de amostra (m g) e dissolvê-la em 15 mL de uma mistura de volumes iguais de ciclohexano e ácido acético glacial, salvo em indicação contrária. Se necessário, fundir previamente a substância (ponto de fusão superior a 50 °C). Adicionar, lentamente, o volume de solução de cloreto de iodo indicado na **Tabela 2**. Tampar o recipiente e agitar, ao abrigo da luz, durante 30 min, salvo indicação contrária. Adicionar 10 mL de solução de iodeto de potássio a 100 g/L e 100 mL de água. Titular com tiosulfato de sódio 0,1 M , agitando, energicamente, até que a coloração amarela quase desapareça. Acrescentar 5 mL de solução de amido e continuar a titulação adicionando, gota a gota, o tiosulfato de sódio 0,1 M até desaparecimento da coloração (n_1 mL de tiosulfato de sódio 0,1 M). Realizar um ensaio em branco nas mesmas condições (n_2 mL de tiosulfato de sódio 0,1 M).

Calcular o índice de iodo utilizando a seguinte expressão:

$$I_i = \frac{1,269 (n_2 - n_1)}{m}$$

5.2.29.11 DETERMINAÇÃO DO ÍNDICE DE PERÓXIDOS

O índice de peróxido I_p é o número que exprime, em miliequivalentes de oxigênio ativo, a quantidade de peróxido em 1000 g de substância.

Se a monografia não indicar o método a ser utilizado, executar o *Método A*. A substituição do *Método A* pelo *Método B* é sempre objeto de validação.

MÉTODO A

Pesar 5,00 g da amostra, colocada em erlenmeyer de 250 mL com rolha esmerilhada. Adicionar 30 mL de uma mistura v/v de ácido acético glacial e clorofórmio (proporção 3:2). Agitar até dissolução da amostra e juntar 0,5 mL de solução saturada de iodeto de potássio. Agitar durante 1

min, exatamente, e adicionar 30 mL de água. Titular com tiosulfato de sódio 0,01 M , adicionando, lentamente, sem cessar a agitação enérgica até que a coloração amarela tenha quase desaparecido. Acrescentar 5 mL de solução de amido. Continuar a titulação agitando energicamente, até desaparecimento da coloração (n_1 mL de tiosulfato de sódio 0,01 M). Realizar um ensaio em branco nas mesmas condições (n_2 mL de tiosulfato de sódio 0,01 M). O ensaio em branco não consome mais de 0,1 mL de tiosulfato de sódio 0,1 M .

Calcular o índice de peróxidos pela expressão:

$$I_p = \frac{10(n_1 - n_2)}{m}$$

MÉTODO B

Nota: operar ao abrigo da luz.

Num erlenmeyer, com rolha esmerilhada, introduzir 50 mL de uma mistura v/v de ácido acético glacial com trimetilpentano (3:2). Arrolhar e agitar até dissolução da amostra (**Tabela 1**). Adicionar 0,5 mL de solução saturada de iodeto de potássio, arrolhar novamente e deixar a solução em repouso durante 60 ± 1 s. Nesse tempo de repouso, agitar, pelo menos, três vezes e, em seguida, acrescentar 30 mL de água. Titular com solução de tiosulfato de sódio 0,01 M (v_1 mL), adicionado lentamente, com agitação enérgica e constante, até desaparecimento quase total da coloração amarela dada pela presença do iodo. Adicionar cerca de 0,5 mL de solução de amido SI e continuar a titulação, sem cessar a agitação, em especial quando estiver próximo do ponto de equivalência, para garantir a liberação do iodo do solvente. Adicionar, gota a gota, a solução de tiosulfato de sódio até que a cor azul comece a desaparecer. Se na titulação for gasto menos de 0,5 mL de tiosulfato de sódio 0,1 M , repetir o procedimento utilizando tiosulfato de sódio 0,01 M (v_1 mL) sob agitação constante e enérgica.

No caso do índice de peróxido for igual ou superior a 70, e ocorrendo retardo na mudança de cor do indicador amido de 15 a 30 s, agitar, vigorosamente, até o desaparecimento da coloração amarela. Isso é devido à tendência do trimetilpentano sobrenadar na fase aquosa e ao tempo necessário para obter uma mistura adequada entre o solvente e o titulante aquoso.

Para índices de peróxido inferiores a 150, utiliza-se tiosulfato de sódio 0,01 *M*. Pode adicionar-se à mistura uma pequena quantidade (0,5 a 1,0% (*m/m*)) de emulsificante apropriado, para retardar a separação das fases e diminuir o tempo de liberação do iodo (por exemplo, polissorbato 60). Efetuar um ensaio em branco (v_0 mL). Se for consumido, mais de 0,1 mL de tiosulfato de sódio 0,01 *M*, substituir os reagentes e repetir a titulação. O índice de peróxido é calculado pela fórmula a seguir.

$$I_p = \frac{1000 (v_i - v_0)c}{m}$$

em que:

c = concentração da solução de tiosulfato de sódio em moles por litro.

Tabela 1 - Quantidade de amostra para determinação do índice de peróxido

Valor esperado de I_p	Quantidade de amostra (g)
0 – 12	2,00 – 5,00
12 – 20	1,20 – 2,00
20 – 30	0,80 – 1,20
30 – 50	0,500 – 0,800
50 – 90	0,300 – 0,500

5.2.29.12 DETERMINAÇÃO DO ÍNDICE DE HIDROXILA

O índice de hidroxila I_{OH} é o número que exprime, em miligramas, a quantidade de hidróxido de potássio necessária para a neutralização de ácido que se combina, por acilação, com 1 g de substância.

MÉTODO A

Introduzir a amostra, exatamente pesada (g), de acordo com a quantidade indicada na **Tabela 1**, em balão de acetilação de 150 mL, salvo se na monografia específica estiver preconizado outro valor. Adicionar o volume de solução de anidrido acético indicado e adaptar o condensador de refluxo.

Tabela 1 – Quantidade de amostra e volume do reagente acetilante.

I_{OH} esperado	Quantidade de amostra (g)	Volume de reagente (de acetilação) em mililitros
10 - 100	2,0	5,0
100 - 150	1,5	5,0
150 - 200	1,0	5,0
200 - 250	0,75	5,0
250 - 300	0,6 ou 1,20	5,0 ou 10
300 - 350	1,0	10,0
350 - 700	0,75	15,0
700 - 950	0,5	15,0

Aquecer em banho-maria durante 1 h, cuidando para manter o nível da água do banho cerca de 2,5 cm acima do nível do líquido contido no balão. Retirar o balão e deixá-lo arrefecer. Adicionar 5 mL de água através da extremidade superior do condensador. Se a adição da água originar uma turvação, acrescentar piridina até o desaparecimento da turvação e anotar o volume adicionado. Agitar, aquecer novamente o balão em banho de água durante 10 min. Retirar o balão e deixá-lo arrefecer. Lavar o condensador e as paredes do balão com 5 mL de álcool, previamente neutralizado em presença de solução de fenolftaleína. Titular com solução alcoólica de hidróxido de potássio 0,5 *M*, em presença de 0,2 mL de solução de fenolftaleína SI (n_1 mL). Realizar um ensaio em branco, nas mesmas condições (n_2 mL).

Calcular o índice de hidroxila utilizando a expressão:

$$I_{OH} = \frac{28,05(n_2 - n_1)}{m} + I_A$$

em que

I_A = Índice de acidez

MÉTODO B

Em erlenmeyer seco e munido de rolha esmerilhada introduzir a tomada de ensaio (*m* g). Adicionar 2,0 mL de reagente de anidrido propiônico, arrolhar o balão e agitar suavemente, até dissolução. Após 2 h de repouso, salvo sob indicação contrária, retirar a rolha do erlenmeyer e transferir seu conteúdo para outro de 500 mL com boca larga contendo 25,0 mL de solução de anilina a 9 g/L em ciclohexano e 30 mL de ácido acético glacial. Agitar e após 5 min de repouso adicionar 0,05 mL de solução cristal violeta SI. Titular com ácido perclórico 0,1 *M* até a

viragem para verde esmeralda (n_1 mL). Realizar um ensaio em branco nas mesmas condições (n_2 mL).

Calcular o índice de hidroxila utilizando a expressão:

$$I_{OH} = \frac{5,610 (n_2 - n_1)}{m} + I_A$$

em que

I_A = Índice de acidez

Pela possibilidade de haver presença de água, determinar o teor de umidade (y por cento) na amostra segundo o método específico. O índice de hidroxila é obtido pela equação:

$$I_{OH} = (\text{índice encontrado}) - 31,1y$$

5.2.29.13 DETERMINAÇÃO DO ÍNDICE DE ACETILA

O índice de acetila é a quantidade de álcali, em mg de hidróxido de potássio, necessária para a neutralização do ácido acético liberado pela hidrólise de 1 g de substância acetilada. É usado para estabelecer o grau de presença de álcoois livres em substâncias graxas. É calculado com base na diferença entre os índices de saponificação da substância acetilada pela técnica descrita a seguir e da substância não acetilada.

PROCEDIMENTO

Transferir 10 g de substância e 20 mL de anidrido acético para balão Kjeldahl de 200 mL de capacidade. Adaptar o condensador de refluxo. Apoiar o frasco sobre tela de amianto em cujo centro tenha sido cortado orifício de cerca de 4 cm de diâmetro e aquecer sobre chama de bico de gás com altura máxima de 25 mm (evitando que a chama alcance a base do balão). Manter em ebulição regular durante 2 horas, resfriar e transferir o conteúdo do balão para béquer de 1000 mL contendo 600 mL de água. Adicionar 0,2 g de pó de pedra pomes e ferver durante 30 minutos. Resfriar e transferir a mistura para funil de separação, rejeitando a camada aquosa inferior. Lavar a substância acetilada com três ou mais porções de 50 mL de solução saturada quente de cloreto de sódio, até que a solução de lavagem não mais forneça reação ácida ao papel de tornassol. Adicionar, ainda, 20 mL de água quente ao funil e agitar, removendo, em seguida, o mais completamente possível, a fase aquosa. Transferir a substância para cápsula de porcelana, adicionar 1 g de sulfato de sódio pulverizado e filtrar através de papel de filtro pregueado. Determinar o índice de saponificação da substância original, não acetilada, e da substância acetilada pelo procedimento descrito e calcular o índice de acetila pela fórmula:

$$I_{AC} = \frac{(b - a) \cdot 1335}{1335 - a}$$

em que

a = índice de saponificação da substância original,

b = índice de saponificação da substância acetilada.

5.2.29.14 DETERMINAÇÃO DE SUBSTÂNCIAS INSAPONIFICÁVEIS

Substâncias insaponificáveis são aquelas remanescentes à reação de saponificação, não voláteis a 100 - 105 °C e que foram carregadas no processo de extração da substância a ensaiar.

Se a monografia específica não indicar o procedimento, utilizar o *Método I*. Utilize material de vidro com boca esmerilhada e desengordurado.

MÉTODO I

Adicionar 2,0 - 2,5 g da amostra em balão de 250 mL. Adicionar 25 mL de hidróxido de potássio etanólico 0,5 *M*. Acoplar um condensador de refluxo ao balão e ferver em banho-maria por 1 hora, sob agitação. Transferir o conteúdo do balão para funil de separação, usando 50 mL de água e, enquanto o líquido ainda estiver morno, extrair, mediante agitação vigorosa, com três quantidades de 50 mL de éter isento de peróxidos. Lavar o balão com a primeira alíquota de éter. Misturar as soluções etéreas em funil de separação contendo 20 mL de água. (Se as soluções etéreas contêm sólidos em suspensão, filtrar para o funil de separação através de um filtro de papel livre de gordura. Lavar o filtro com éter livre de peróxido). Agitar, cuidadosamente, e descartar a fase aquosa. Lavar a fração orgânica, com duas porções de 20 mL de água. Em seguida, adicionar três quantidades de 20 mL de hidróxido de potássio 0,5 *M* e agitar, vigorosamente, em cada uma das adições. Após cada tratamento deve ser realizada lavagem com 20 mL de água. Finalmente, lave com quantidades sucessivas de 20 mL de água até que a fase aquosa não mostre reação alcalina em presença de fenolftaleína. Transferir a fração orgânica para um balão previamente tarado, lavando o funil de separação com éter isento de peróxidos. Eliminar o éter e adicionar 3 mL de acetona ao balão. Eliminar o solvente por completo até constante a temperatura não superior a 80 °C. Dissolver o conteúdo do balão em 10 mL de etanol recentemente fervido (96%) e previamente neutralizado. Titular com hidróxido de sódio etanólico 0,1 *M* e solução de fenolftaleína como indicador. Se o volume de solução titulante gasto não exceder 0,1 mL, a quantidade de resíduos pesados, deve ser tomado como matéria insaponificável. Calcular a matéria insaponificável como uma porcentagem da substância a ser examinada. Se o volume de titulante gasto exceder 0,1 mL, a quantidade de resíduos pesados não podem ser tomadas como a matéria insaponificável e do teste deve ser repetido.

MÉTODO II

Num balão de 250 mL, acoplado em sistema de condensação por refluxo, introduzir a quantidade prescrita (m g) da amostra. Juntar 50 mL de solução alcoólica de hidróxido de potássio 2 *M* e aquecer em banho-maria, durante 1 h sob agitação. Após arrefecer a temperatura inferior a 25 °C, transferir o conteúdo do balão para funil de separação. Adicionar 100 mL de água. Adicionar 100 mL de éter isento

de peróxidos e agitar cautelosamente. Repetir a operação mais duas vezes com 100 mL de éter etílico. Reunir as frações etéreas em outro funil de separação contendo 40 mL de água. Agitar, suavemente, durante alguns minutos e deixar separar as fases. Rejeitar a fase aquosa. Lavar a fase etérea duas vezes com 40 mL de água a cada vez. Lavar em seguida, sucessivamente, com 40 mL de hidróxido de potássio a 30 g/L e com 40 mL de água. Repetir três vezes esta operação. Lavar, repetidamente, a fase etérea com 40 mL de água de cada vez, até que a fase aquosa não dê reação alcalina à fenolftaleína. Transferir a fase etérea para um balão, tarado, lavando o funil de separação com éter isento de peróxidos. Evaporar o éter até a secura, com as precauções usuais. Juntar 6 mL de acetona ao resíduo. Eliminar, cuidadosamente, o solvente em corrente de ar. Seque a 100 - 105 °C, até massa constante, deixe arrefecer em dessecador e pese (*a* g). O resultado é calculado em percentagem *m/m*.

$$\% \text{ de insaponificáveis} = \frac{100a}{m}$$

Dissolver o resíduo em 20 mL de álcool, neutralizados previamente em presença de solução de fenolftaleína e titular com solução alcoólica de hidróxido de sódio 0,1 *M*. Se o volume de solução alcoólica de hidróxido de sódio 0,1 *M* gasto nessa titulação for superior a 0,2 mL, indica que houve separação incompleta das duas fases e resíduo obtido não pode ser considerado insaponificável. O ensaio deve ser repetido.

5.2.29.15 IDENTIFICAÇÃO DE ÓLEOS FIXOS

5.2.29.15.1 Identificação dos óleos vegetais por cromatografia em camada delgada

Fase fixa: gel de sílica octadecilsilanizada (RP-18).

Solução amostra. Salvo indicação em monografia específica, dissolver cerca de 20 mg (1 gota) da amostra em 3 mL de diclorometano.

Solução padrão. Dissolver cerca de 20 mg (1 gota) de óleo de milho em 3 mL de diclorometano.

Procedimento. Aplicar, separadamente, 1 µL de cada solução na placa. Desenvolver duas vezes na distância de 0,5 cm com éter. Em seguida, desenvolver duas vezes a distâncias de 8 cm com mistura de diclorometano, ácido acético glacial com acetona (2:4:5). Deixar a placa secar ao ar e nebulizar com solução de ácido fosfomolibdico a 100 g/L em álcool. Aquecer a placa a 120 °C durante cerca de 3 min. Examinar à luz do dia.

O cromatograma apresenta manchas comparáveis às reproduzidas na **Figura 1**.

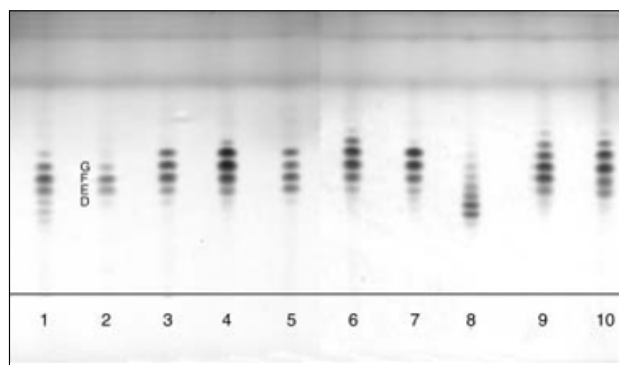


Figura 1 - Cromatografia em camada delgada para a identificação dos óleos fixos.

1 Óleo de amendoim	6 Óleo de soja
2 Azeite de oliva	7 Óleo de girassol
3 Óleo de sésamo	8 Óleo de canola
4 Óleo de milho	9 Óleo de canola (isento de ácido erúico)
5 Óleo de amêndoas	10 Óleo de germes de trigo

5.2.29.15.2 Impurezas alcalinas

Introduzir 10 mL de acetona recentemente destilada, 0,3 mL de água e 0,05 mL de solução alcoólica de azul de bromofenol a 0,4 g/L em tubo de ensaio. Neutralizar, se necessário, com ácido clorídrico 0,01 *M* ou hidróxido de sódio 0,01 *M*. Adicionar 10 mL da amostra, agitar e deixar em repouso. O ponto de viragem é indicado pelo desenvolvimento de cor amarela na camada superior. Não é necessário volume superior a 1,1 mL de ácido clorídrico 0,01 *M*.

5.2.29.15.3 Óleos estranhos em óleos vegetais por cromatografia em camada delgada

Proceder por cromatografia em camada delgada (5.2.17.1), utilizando placa (kieselguhr G). Impregnar a placa, colocando-a numa câmara fechada contendo a quantidade necessária da mistura de éter etílico e parafina líquida (90:10; v/v) de forma a que a superfície do líquido atinja cerca de 5 mm da camada de adsorvente. Quando a mistura de impregnação tiver percorrido, pelo menos, 12 cm da camada, retirar a placa da câmara e deixar evaporar o solvente durante 5 min. Desenvolver na mesma direção da impregnação.

Preparação da mistura de ácidos graxos. Aquecer sob refluxo, durante 45 min, 2 g da amostra com 30 mL de solução alcoólica de hidróxido de potássio 0,5 *M*. Juntar 50 mL de água, deixar arrefecer. Transferir para funil de separação. Agitar três vezes com 50 mL de éter etílico de cada vez. Rejeitar as soluções etéreas. Acidificar a fase aquosa com ácido clorídrico e agitar três vezes com 50 mL de éter etílico de cada vez. Reúna as soluções etéreas e lave-as três vezes com 10 mL de água de cada vez. Rejeitar as águas de lavagem. Adicionar sulfato de sódio anidro à fração

etérea e filtrar. Evaporar o éter em temperatura inferior a 50 °C. Utilizar o resíduo para preparar a solução problema.

Os ácidos graxos podem, também, ser obtidos a partir da solução saponificada resultante da reação de determinação de insaponificáveis.

Solução amostra. Dissolver 40 mg da mistura de ácidos graxos obtidos da amostra em 4 mL de clorofórmio.

Solução padrão. Dissolver, em 4 mL de clorofórmio, 40 mg da mistura de ácidos graxos obtidos a partir de uma mistura de 19 volumes de óleo de milho e 1 volume de óleo de canola.

Procedimento. Aplicar, separadamente, na placa, 3 µL de cada solução. Desenvolver o cromatograma com mistura de ácido acético glacial: água (90:10 v/v) por percurso de 8 cm. Secar a placa a 110 °C durante 10 min. Deixar arrefecer. Introduzir a placa, salvo indicação em contrário, em cuba de cromatografia saturada de vapores de iodo. Para tal, coloque iodo em cristalizador, de forma baixa, no fundo da cuba. Após certo tempo, aparecem manchas castanhas ou amarelas acastanhadas. Retirar a placa da cuba e aguardar alguns minutos. Quando a coloração de fundo, castanha da camada desaparecer, pulverizar com solução de amido; aparecem, então, manchas azuis que, quando secam, podem passar a castanhas e voltam de novo a azul após pulverização com água. O cromatograma obtido com a *Solução amostra* apresenta sempre manchas correspondentes às manchas do cromatograma obtido com a *Solução padrão*: uma com *R_f* próximo de 0,5 (ácido oleico) e outra com *R_f* próximo de 0,65 (ácido linoleico). Em certos óleos pode aparecer uma mancha com *R_f* próximo de 0,75 (ácido linolênico). Por comparação com o cromatograma obtido com a *Solução padrão*, verifique a ausência da mancha com *R_f* 0,25 (ácido erúcido) no cromatograma obtido com a solução problema.

5.2.29.15.4 Óleos estranhos em óleos fixos por cromatografia a gás

Quando não houver qualquer indicação na monografia específica, utilize o *Método A*. A pesquisa de óleos estranhos é efetuada sobre os ésteres metílicos dos ácidos graxos do óleo em análise, utilizando cromatografia a gás (5.2.17.5).

MÉTODO A

Esse método não se aplica aos óleos contendo glicerídeos de ácidos graxos com grupos epoxi, hidro epoxi, ciclopropilo ou ciclopropenilo, nem aos que contêm grande quantidade de ácidos graxos com número de átomos de carbono na cadeia inferior a 8, nem àqueles cujo índice de ácido seja superior a 2,0.

Solução amostra. Se a monografia indicar, seque a amostra antes de iniciar o ensaio. Pesar 1,0 g da amostra, em balão de boca esmerilhada de 25 mL. Acoplar condensador de refluxo e um dispositivo que possibilite fazer passar uma corrente de nitrogênio no interior do balão. Adicionar 10

mL de metanol anidro e 0,2 mL de solução de hidróxido de potássio a 60 g/L em metanol. Adaptar o condensador e fazer passar uma corrente de nitrogênio com fluxo de cerca de 50 mL/min até eliminação do ar. Agitar e aquecer à ebulição. Quando a preparação ficar límpida (normalmente cerca de 10 min depois), aquecer por mais 5 min. Arrefecer em água corrente e transfirir para um funil de separação. Lavar o balão com 5 mL de heptano, adicionar ao conteúdo do funil de separação e agitar. Adicionar 10 mL de solução de cloreto de sódio a 200 g/L e agitar vigorosamente. Deixar separar as fases e transfirir a fase orgânica para um balão contendo sulfato de sódio anidro. Deixar em repouso e filtrar.

Solução padrão (a). Preparar 0,50 g de mistura de substâncias de referência, conforme prescrito na monografia específica. Se a monografia não indicar a solução padrão, utilize uma das que são descritas na **Tabela 1**. Dissolver em heptano e diluir a 50,0 mL com o mesmo solvente. Observação: Para cromatografia em coluna capilar e razão de *split* é recomendado que o componente com cadeia longa da mistura em análise seja adicionado à mistura de calibração, quando a análise quantitativa for realizada por curva de calibração.

Solução padrão (b). Diluir 1,0 mL da solução padrão (a) e completar para 10,0 mL com heptano.

Solução padrão (c). Preparar 0,50 g de uma mistura de metil ésteres de ácidos graxos conforme indicado na monografia da substância em análise. Dissolver em heptano e diluir até 50 mL em balão volumétrico com o mesmo solvente. Misturas comerciais de metil ésteres de ácidos graxos, também, podem ser utilizadas.

Condições cromatográficas

Coluna:

- material: sílica fundida, vidro ou quartzo;
- tamanho: 10 a 30 m de comprimento e 0,2 a 0,8 mm de diâmetro interno;
- fase estacionária: poli(cianopropil)metilfenilmetilsiloxano ou de macrogol

20 000 (espessura do filme de 0,1 a 0,5 µm) ou outra fase estacionária apropriada;

Gás de arraste: hélio ou hidrogênio para cromatografia;

Fluxo do gás de arraste: 1,3 mL/min (para colunas de 0,32 mm de diâmetro interno);

Razão de *split*: 1:100 ou menor, de acordo com o diâmetro interno da coluna em uso (1:50 quando o diâmetro for de 0,32 mm);

Detector: ionização de chama;

Temperatura:

- coluna: 160 - 200 °C, de acordo com a fase estacionária e comprimento (200 °C para uma coluna de 30 m de comprimento, revestida internamente com macrogol 20 000). Se necessário ou indicado na monografia da

substância em análise, elevar a temperatura da coluna de 170 a 230 °C com rampa de aquecimento de 3 °C por minuto (coluna com macrogol 20 000).

- injetor: 250 °C;
- detector: 250 °C;

Volume de injeção: 1 µL;

Sensibilidade: A altura do pico principal no cromatograma obtido com a *Solução de padrão (a)* é de 50 a 70% da escala total do registrador.

Adequação do sistema quando forem utilizadas as misturas de substâncias referência (Tabela 2).

Observação. Para cromatografia em coluna capilar e razão de *split* é recomendado que o componente com cadeia longa da mistura em análise seja adicionado à mistura de calibração, quando a análise quantitativa for realizada por curva de calibração.

- resolução: no mínimo, de 4 entre os picos de caprilato de metila e caprato de metila, calculados no cromatograma obtido com a *Solução padrão (a)*;
- razão sinal/ruído: no mínimo, 5 para o pico referente ao caprato de metila, observado no cromatograma obtido pela análise da *Solução padrão (b)*;
- número de pratos teóricos: mínimo de 15000, calculado para o pico correspondente ao caproato de metila.

Adequação do sistema quando forem utilizadas as misturas de substâncias referência listadas nas Tabelas 1, ou 3:

Observação. Para cromatografia em coluna capilar e razão de *split* é recomendado que o componente com cadeia longa da mistura em análise seja adicionado à mistura de calibração, quando a análise quantitativa for realizada por curva de calibração.

- resolução: no mínimo, de 1,8 entre os picos de oleato de metila e estearato de metila, calculados no cromatograma obtido com a *Solução padrão (a)*;
- razão sinal/ruído: no mínimo, 5 para o pico referente ao miristato de metila observado no cromatograma obtido pela análise da *Solução padrão (b)*;
- número de pratos teóricos: mínimo de 30 000, calculado para o pico correspondente ao estearato de metila.

Avaliação do cromatograma. Evite condições de análise que possibilitem o surgimento de ‘picos mascarados’ (presença de constituintes com tempos de retenção próximos como, por exemplo, os ácidos linolênico e araquídico).

Análise qualitativa

Identificar os picos do cromatograma obtido com a *Solução padrão (c)* (em condições isotérmicas de operação ou com programação linear de temperatura).

Quando forem utilizadas condições isotérmicas de operação, os picos podem ser identificados por comparação

com o cromatograma obtido da *Solução padrão (a)* e informações registradas nas **Tabelas 1, 2, ou 3:**

a) medir o tempo de retenção reduzido (t'_R) de cada pico obtido da *Solução padrão (a)*. O t'_R é o tempo de retenção medido em relação ao pico do solvente e não em relação ao tempo da injeção. Traçar a reta por meio da equação:

$\text{Log}(t'_R) = f(\text{número de carbonos da cadeia equivalente})$

b) os logaritmos dos tempos de retenção reduzidos dos ácidos insaturados são pontos da reta com valores não inteiros de átomos de carbono denominados de ‘comprimento equivalente de cadeia’. O comprimento equivalente de cadeia corresponde ao número teórico de átomos de carbonos de ácidos graxos saturados que teriam o mesmo t'_R . Por exemplo, o ácido linoleico possui t'_R como ácido graxo teoricamente saturado com 18,8 átomos de carbono. Identificar os picos do cromatograma obtido com a solução teste por curva de calibração e pelo tempo de retenção reduzido. Comprimentos de cadeia estão registrados na **Tabela 4.**

Análise quantitativa

Geralmente, a quantificação é realizada usando o método de normalização, no qual a soma das áreas sob os picos do cromatograma, com exceção do pico do solvente, é considerada como sendo igual a 100%. Utilizar, preferencialmente, um integrador eletrônico.

O teor percentual de cada componente é calculado determinando a área sob o pico correspondente em relação à soma das áreas sob todos os picos. Não considerar os picos cuja área for inferior a 0,05 por cento da área total.

Em determinados casos, quando a cadeia de ácidos graxos é inferior ou igual a doze átomos de carbono, podem ser indicados fatores de correção nas monografias individuais para converter a área sob os picos em porcentagem m/m.

Tabela 1 – Mistura de substâncias para calibração.

<i>Mistura de substâncias</i>	<i>Composição (% m/m)</i>
Laurato de metila	5
Miristato de metila	5
Palmitato de metila	10
Estearato de metila	20
Araquidato de metila	40
Oleato de metila	20

Tabela 2 – Mistura de substâncias para calibração.

<i>Mistura de substâncias</i>	<i>Composição (% m/m)</i>
Caproato de metila	10
Caprilato de metila	10
Caprato de metila	20
Laurato de metila	20
Miristato de metila	40

Tabela 3 – Mistura de substâncias para calibração.

Mistura de substâncias	Composição (% m/m)
Miristato de metila	5
Palmitato de metila	10
Estearato de metila	15
Araquidato de metila	20
Oleato de metila	20
Eicosanoato de metila	10
Behenato de metila	10
Lignocerato de metila	10

Tabela 4 - Comprimento equivalente de cadeia (valores calculados a partir de curva de calibração e análise com coluna de macrogol 20000).

Ácido graxo	Comprimento de cadeia equivalente
Ácido caproico	6,0
Ácido caprílico	8,0
Ácido cáprico	10,0
Ácido láurico	12,0
Ácido mirístico	14,0
Ácido palmítico	16,0
Ácido palmitoleico	16,3
Ácido margárico	17,0
Ácido esteárico	18,0
Ácido oleico	18,3
Ácido linoleico	18,8
Ácido gama-linolênico	19,0
Ácido alfa-linolênico	19,2
Ácido araquídico	0,0
Ácido eicosanoico	20,2
Ácido araquidônico	21,2
Ácido behênico	22,0
Ácido erúcido	22,2
Ácido 12-oxoesteárico	22,7
Ácido ricinolêico	23,9
Ácido 12-hidroxiesteárico	23,9
Lignocerato de metila	24,0
Ácido nervônico	24,2

MÉTODO B

Esse método não se aplica aos óleos que contenham glicerídeos de ácido graxos com grupos epoxi, hidroepoxi, ciclopropilo ou ciclopropenilo, nem aos óleos cujo índice de ácido seja superior a 2,0.

Solução problema. Introduzir 0,100 g da amostra em tubo de centrífuga de 10 mL com rolha esmerilhada. Dissolver com 1 mL de heptano e 1 mL de dimetilcarbonato. Agitar energicamente, aquecendo a calor brando (50 - 60 °C). Adicionar 1 mL de solução de sódio a 12 g/L em metanol anidro à solução ainda quente. Agitar energicamente,

durante cerca de 5 min. Adicionar 3 mL de água destilada e agitar energicamente, durante cerca de 30 s. Centrifugar durante 15 min a 1500 g. Injetar 1 µL da fase orgânica.

Soluções padrão e avaliação dos cromatogramas. Na ausência de indicação específica na monografia individual, proceda conforme descrito em *Método A*.

Condições cromatográficas. A cromatografia pode ser realizada, utilizando:

- coluna de sílica fundida de 30 m de comprimento e 0,25 mm de diâmetro interno, recoberta com macrogol 20 000 (espessura da película: 0,25 µm);
- gás de arraste: hélio para cromatografia, com fluxo 0,9 mL/min;
- detector de ionização de chama;
- razão de *split* 1:100

Utilizar a programação de temperatura representada na **Tabela 1**.

Tabela 1 - Programação de temperatura para cromatografia.

	Tempo (minutos)	Temperatura (°C)
Coluna	0 – 15	100
	15 – 36	100 → 225
	36 – 61	225
Injetor		250
Detector		250

MÉTODO C

Esse método não se aplica aos óleos que contenham glicerídeos de ácido graxos com grupos epoxi, hidroperoxi, aldeído, cetona, ciclopropilo e ciclopropenilo, bem como, aos óleos com grupos polinsaturados conjugados ou com grupos acetilênicos por causa da destruição parcial ou total desses grupos.

Solução problema. Em frasco cônico de 25 mL, dissolver 0,10 g da amostra em 2 mL de solução de hidróxido de sódio a 20 g/L em metanol. Adaptar o frasco ao condensador de refluxo vertical e aquecer durante 30 min. Através do condensador, adicionar 2,0 mL de solução metanólica de trifluoreto de boro e aquecer durante 30 min. Através do condensador, adicionar 4 mL de heptano e aquecer durante 5 min. Arrefecer a mistura e adicionar 10,0 mL de solução saturada de cloreto de sódio. Agitar durante 15 s e adicionar uma quantidade de solução saturada de cloreto de sódio suficiente para fazer a fase superior chegar ao colo do frasco recipiente. Retirar alíquota de 2 mL da fase superior. Lavar três vezes com 2 mL de água de cada vez e secar com sulfato de sódio anidro.

Soluções padrão, condições cromatográficas e avaliação dos cromatogramas. Na ausência de indicação na monografia específica, proceder conforme descrito em *Método A*.

5.2.29.16 DETERMINAÇÃO DE ESTERÓIS EM ÓLEOS FIXOS

SEPARAÇÃO DA FRAÇÃO DE ESTERÓIS

Preparar a fração insaponificável. Separar a fração de esteróis do óleo fixo por cromatografia em camada delgada, utilizando uma placa de gel de sílica G (espessura da camada entre 0,3 mm e 0,5 mm).

Solução amostra (a). Em balão de 150 mL, introduzir volume de solução de betulina a 2 g/L em diclorometano, que corresponda a cerca de 10% do teor de esteróis da amostra utilizada para o doseamento (por exemplo, volume de 500 µL de solução de betulina no caso do óleo de oliva virgem, e de 1500 µL no caso de outros óleos vegetais). Se na monografia estiver registrada a exigência do cálculo do teor percentual de cada esterol na fração esterólica, a adição da betulina pode ser omitida. Evaporar até a secura em corrente de nitrogênio. Adicionar 5,00 g da amostra e adicionar 50 mL de hidróxido de potássio alcoólico 2 M. Acoplar condensador de refluxo vertical. Aquecer em banho-maria durante 1 h, sob agitação. Arrefecer até temperatura inferior a 25 °C e transferir o conteúdo do balão para um funil de separação, com o auxílio de 100 mL de água. Agitar, com precaução, três vezes com 100 mL de éter etílico isento de peróxidos. Reunir as frações etéreas em outro funil de separação com o auxílio de 40 mL de água destilada. Agitar suavemente durante alguns minutos. Deixar separar as fases por decantação e rejeitar a fase aquosa. Lavar a fase orgânica várias vezes com 40 mL de água (a cada vez) até que a fase aquosa não apresente reação alcalina a fenolftaleína. Transferir a fração orgânica para um balão, tarado e lavar o funil de separação com éter etílico. Evaporar o éter. Adicionar ao resíduo 6 mL de acetona. Eliminar, cuidadosamente, o solvente com corrente de nitrogênio. Secar em estufa a 100 - 105 °C até massa constante. Dissolver o resíduo com volume mínimo de diclorometano.

Solução amostra (b). Submeter 5,00 g de óleo de canola ao mesmo procedimento descrito para a *Solução amostra (a)* a partir de “Adicionar 50 mL de hidróxido de potássio alcoólico 2 M...”.

Solução problema (c). Submeter 5,00 g de óleo de girassol ao mesmo procedimento descrito para a *Solução problema (a)* a partir de “Adicionar 50 mL de hidróxido de potássio alcoólico 2 M...”.

Solução padrão. Dissolver 25 mg de colesterol e 10 mg de betulina em 1 mL de diclorometano. Utilizar uma placa diferente para cada solução problema.

Aplicar, separadamente, 20 µL da *Solução padrão* em forma de banda de 20 mm por 3 mm e 0,4 mL da solução problema (a), (b) ou (c) em forma de banda de 40 mm por 3 mm. Migrar pela distância de 18 cm com a fase móvel éter:*n*-hexano (35:65; v/v). Secar as placas em corrente de nitrogênio. Revelar com solução de diclorofluoresceína a 2 g/L em etanol. Examinar em 254 nm.

O cromatograma obtido com a *Solução padrão* apresenta bandas correspondentes, respectivamente, ao

colesterol e à betulina. Os cromatogramas obtidos com as *Soluções amostra* apresentam bandas de *R_f* próximos dos correspondentes aos esteróis. De cada um dos cromatogramas raspar a região da placa correspondente às bandas dos esteróis bem como uma zona situada 2 - 3 mm para cima e para baixo das zonas visíveis correspondentes à solução padrão. Colocar essas regiões em três erlenmeyer diferentes de 50 mL. Adicionar a cada um, 15 mL de diclorometano quente e agitar. Filtrar, separadamente, cada solução por um filtro de vidro poroso (40), ou por filtro de papel apropriado. Lavar, cada filtro, três vezes com 15 mL de diclorometano. Transferir o filtrado e líquidos de lavagem em erlenmeyer, tarado. Evaporar até a secura em corrente de nitrogênio e pesar.

DOSEAMENTO DOS ESTERÓIS

Proceder por *cromatografia a gás* (5.2.17.5). O doseamento deve ser realizado ao abrigo da umidade e preparar as soluções no momento do uso.

Solução amostra. Aos esteróis separados a partir da amostra por cromatografia em camada delgada, adicionar 0,02 mL da mistura, recentemente preparada, de clorotrimetilsilano: hexametildissilazano : piridina anidra (1:3:9; v/v/v) por miligrama de resíduo. Agitar, cuidadosamente, até dissolução completa dos esteróis. Deixar em repouso em dessecador com pentóxido de difósforo durante 30 min. Centrifugar, se necessário, e utilizar o sobrenadante.

Solução padrão (a). A nove partes dos esteróis separados do óleo de canola por cromatografia em camada delgada, juntar uma parte de colesterol. Adicionar 0,02 mL da mistura, recentemente preparada, de clorotrimetilsilano: hexametildissilazano:piridina anidra (1:3:9; v/v/v) por miligrama de resíduo. Agitar, cuidadosamente, até dissolução completa dos esteróis. Deixar em repouso em dessecador com pentóxido de difósforo durante 30 min. Centrifugar, se necessário, e utilizar o sobrenadante.

Solução padrão (b). Aos esteróis separados do óleo de girassol por cromatografia em camada delgada, juntar 0,02 mL da mistura, recentemente preparada, de clorotrimetilsilano : hexametildissilazano : piridina anidra (1:3:9; v/v/v) por miligrama de resíduo. Agitar, cuidadosamente, até dissolução completa dos esteróis. Deixar em repouso em dessecador com pentóxido de difósforo durante 30 min. Centrifugar, se necessário, e utilizar o sobrenadante.

Condições cromatográficas

- coluna de sílica fundida de 20 a 30 m de comprimento e 0,25-0,32 mm de diâmetro interno, recoberta por película de poli[metil(95)fenil(5)]siloxano ou de poli[metil(94)fenil(5)vinil(1)]siloxano (espessura da película 0,25 µm);
- gás de arraste: gás hidrogênio com fluxo de 30 a 50 cm/s ou hélio com fluxo de 20 a 35 cm/s;
- razão de *split* (1/50 ou 1/100);
- temperaturas: coluna: 260 °C; injetor: 280 °C; detector: 290 °C;
- volume de injeção: 1 µL.

Resultados. O cromatograma obtido com a *Solução padrão (a)* apresenta quatro picos principais correspondendo, respectivamente, ao colesterol, brassicasterol, campesterol e β -sitosterol. O cromatograma obtido com a *Solução padrão (b)* apresenta quatro picos principais correspondendo, respectivamente, ao campesterol, estigmasterol, β -sitosterol e Δ^7 -estigmastenol. Os tempos de retenção relativos dos diferentes esteróis em relação ao β -sitosterol são indicados na **Tabela 1**.

O pico correspondente ao padrão interno (betulina) está, nitidamente separado, dos picos correspondentes aos esteróis a serem quantificados.

Tabela 1 – Tempos de retenção relativos, dos esteróis em relação ao β -sitosterol, obtidos com duas diferentes colunas.

<i>Esteróis</i>	<i>Poli[metil(95)fenil(5) siloxano]</i>	<i>Poli[metil(94)fenil(5)vinil(1) siloxano]</i>
Colesterol	0,63	0,67
Brassicasterol	0,71	0,73
24-Metilenocolesterol	0,80	0,82
Campesterol	0,81	0,83
Campestanol	0,82	0,85
Estigmasterol	0,87	0,88
Δ^7 -Campesterol	0,92	0,93
$\Delta^{5,23}$ -Estigmastadienol	0,95	0,95
Clerosterol	0,96	0,96
β -Sitosterol	1	1
Sitostanol	1,02	1,02
Δ^5 -Avenasterol	1,03	1,03
$\Delta^{5,24}$ -Estigmastadienol	1,08	1,08
Δ^7 -Estigmastenol	1,12	1,12
A^7 -Avenasterol	1,16	1,16
Betulina	1,4	1,6

Examinar o cromatograma obtido com a *Solução amostra*. Identificar os picos e calcular o teor porcentual de cada esterol na fração de esteróis usando a equação:

$$\frac{A}{S} \times 100$$

em que

A = área sob o pico correspondente do composto a quantificar;

S = soma das áreas sob os picos correspondentes aos compostos indicados na **Tabela 1**.

Se na monografia houver exigência, calcule o teor de cada esterol na amostra, em miligramas por 100 gramas, utilizando a expressão:

$$\frac{A \times m_s \times 100}{A_s \times m}$$

em que

A = área sob o pico correspondente ao composto a ser quantificado;

A_s = área sob o pico correspondente a betulina;

m = massa da tomada da amostra para o ensaio, em gramas;

m_s = massa, em miligramas, da betulina adicionada

5.2.30 CARBONO ORGÂNICO TOTAL

A determinação do carbono orgânico total (COT) é um método sensível e inespecífico de quantificar os átomos de carbono ligados por covalência em moléculas orgânicas presentes em uma amostra. A análise é utilizada para identificar a contaminação da água por impurezas orgânicas e auxiliar no controle dos processos de purificação e distribuição. Baixos níveis de COT sugerem a ausência de compostos químicos orgânicos potencialmente perigosos na água usada na elaboração de fármacos. O teor de COT pode estar relacionado à ocorrência de endotoxinas, ao crescimento microbiano e ao desenvolvimento de biofilmes nas paredes da tubulação dos sistemas de distribuição de água de uso farmacêutico. O conteúdo de COT independe do estado de oxidação da matéria orgânica e não sofre interferência de outros átomos ligados à estrutura orgânica, como nitrogênio e hidrogênio. Há vários métodos apropriados para a análise do COT e as determinações podem ocorrer em linha ou no laboratório (fora de linha).

Os métodos em geral fundamentam-se na oxidação completa das moléculas orgânicas a dióxido de carbono, que é quantificado como carbono. Normalmente, o carbono orgânico é oxidado por combustão, aplicando calor, emissão de raios ultravioleta ou agentes oxidantes, como o persulfato de sódio. A quantificação do dióxido de carbono é feita por detecção do gás produzido com infravermelho ou pela leitura da condutividade da solução.

O método abrangido nesse capítulo é sugestivo e o usuário pode adotar qualquer outro que seja apropriado e acessível às suas finalidades específicas, desde que o limite de quantificação seja adequado à faixa de leitura esperada. Utiliza uma solução padrão de substância facilmente oxidável, como a sacarose, por exemplo, numa concentração tal que a resposta instrumental obtida corresponda ao limite estabelecido para o COT. O método pode igualmente ser realizado com um aparelho instalado em linha, que tenha sido convenientemente calibrado e que satisfaça ao ensaio de conformidade do sistema.

Na **Tabela 1** são mostrados os valores médios esperados para os principais tipos de purificação de água.

Tabela1 – Valores típicos de COT em água.

Tipo de purificação	Faixa esperada de COT (mg/L)
Água potável	0,5 a 7,0
Destilação	Cerca de 0,10
Deionização	0,05 a 0,50
Osmose reversa	0,04 a 0,10
Osmose reversa + deionização	0,01 a 0,05
Tecnologias combinadas	0,003 a 0,005
Tecnologias combinadas + Oxidação UV	< 0,002

EQUIPAMENTO

Consiste de um injetor, um equipamento para decompor a amostra, um sistema para separar o dióxido de carbono formado, um detector e um registrador do sinal elétrico emitido. O tubo de decomposição deve ser capaz de gerar, no mínimo, 0,450 mg/L de carbono orgânico, para uma amostra de 1,071 mg/L de sacarose.

O limite de detecção do equipamento, especificado pelo fabricante, é igual ou inferior a 0,050 mg de carbono por litro (0,05 ppm). A conformidade do sistema é verificada, periodicamente, por meio de uma solução preparada com uma substância de difícil oxidação, como por exemplo, a 1,4-benzoquinona. A localização do aparelho é escolhida de modo a assegurar que os resultados obtidos sejam representativos da água utilizada. A leitura deve ser feita imediatamente após a coleta da amostra de água.

ÁGUA COT (ACOT)

Utilizar água de alta pureza, que satisfaça às seguintes especificações:

- Condutividade: no máximo $0,1 \mu\text{S}\cdot\text{cm}^{-1}$ a 25 °C;
- Carbono orgânico total - no máximo 0,10 mg/L.

Dependendo do tipo de equipamento utilizado os teores em metais pesados e em cobre podem ser críticos. Observar as instruções do fabricante.

Utilizar a água COT como branco; na preparação das soluções do padrão; de solução de conformidade do sistema e na limpeza do equipamento. A preparação da solução padrão e da solução de conformidade do sistema deve ser concomitante à da amostra.

PREPARAÇÃO DO MATERIAL DE VIDRO.

Lavar, cuidadosamente, o material de vidro por meio de um processo que elimine a matéria orgânica. Deixar o material imerso em mistura de partes iguais de solução de peróxido de hidrogênio diluído a 30% e ácido nítrico diluído. Enxaguar com água COT.

Caso use uma microseringa para injetar a amostra, essa deve ser lavada com mistura de solução de hidróxido de sódio a 5% com álcool etílico absoluto (1:1), ou em ácido clorídrico a 25%. Enxaguar abundantemente com água COT.

PREPARAÇÃO DAS SOLUÇÕES

Branco. Preparar a solução do branco, ou quaisquer outras soluções necessárias para definir a linha de base, ou proceder à calibração, segundo as instruções do fabricante. Utilizar o branco apropriado para regular o zero do aparelho.

Solução padrão. Dissolver a sacarose R, previamente dessecada em temperatura de 105 °C durante 3 h, em água COT, de modo a obter uma solução contendo 1,19 mg de sacarose por litro (0,50 mg de carbono por litro), para verificar o instrumento.

Utilizar solução, em água COT, de ftalato ácido de potássio, previamente seco a 105 °C durante 4 h, na concentração determinada pelo fabricante do equipamento, para a calibração do instrumento. Preservar a solução, acidificando com H_3PO_4 concentrado ou H_2SO_4 concentrado a $\text{pH} \leq 2$. Para determinar carbono orgânico e inorgânico, separadamente, preparar, também, a solução padrão de solução de bicarbonato de sódio (seco em dessecador, por no mínimo 18 horas) e carbonato de sódio decaidratado (seco a 500 – 600 °C por 30 minutos), na proporção do conteúdo de carbono de 1:1, em água COT.

A concentração da solução padrão está calculada para a água purificada, cujo limite de COT é de 500 ppb. Para outros tipos de água, fazer a devida adequação.

Solução de conformidade do sistema. Dissolver 1,4-benzoquinona em água COT, de modo a obter uma solução a 0,75 mg de 1,4-benzoquinona por litro (0,50 mg de carbono por litro).

Amostra. Coletar a amostra de água em recipiente limpo; seco e com tampa, deixando um mínimo de ar. Cuidar para não haver qualquer tipo de contaminação. Não utilizar material de plástico. Proceder à análise o mais breve possível, de modo a minimizar os riscos de deterioração ou de contaminação da amostra.

CONFORMIDADE DO SISTEMA

Proceder as leituras (L) das soluções de água COT (L_{COT}), solução padrão (L_{pa}), solução de conformidade do sistema (L_{CS}) e registrar. Calcular a eficácia do sistema em percentagem, usando a expressão:

$$\frac{L_{CS} - L_{Cot}}{L_{Pa} - L_{Cot}} \times 100$$

O sistema estará conforme se o valor obtido estiver entre 85% e 115% do valor teórico.

PROCEDIMENTO

Empregar o método analítico recomendado pelo fabricante do equipamento utilizado. Injetar volume adequado da amostra e proceder à leitura do carbono total.

Determinar a leitura da amostra (L_{Am}). A amostra satisfaz o ensaio se L_{Am} não for superior a $L_{Pa} - L_{Cot}$.

$$L_{Am} < L_{Pa} - L_{Cot}$$

Para cálculos diferenciados das frações de carbono orgânico e inorgânico, fazer a leitura do carbono orgânico total, mudar a configuração do equipamento para a leitura de carbono inorgânico e calcular o carbono orgânico por subtração. Alternativamente, pode medir o carbono orgânico após remoção do carbono inorgânico e subtrair do carbono total. Normalmente, para águas de alta pureza a fração de carbono inorgânico é desprezível.

5.3 MÉTODOS QUÍMICOS

5.3.1 REAÇÕES DE IDENTIFICAÇÃO

5.3.1.1 ÍONS, GRUPOS E FUNÇÕES

Os métodos clássicos de identificação de funções ou determinados grupos químicos presentes em fármacos consistem em reações que resultam em formação de precipitado, produto colorido, desprendimento de gás, descoloramento do reagente utilizado ou outro fenômeno qualquer facilmente perceptível. Estes ensaios não são aplicáveis a misturas de fármacos.

Acetato

- 1) Aquecer a amostra com quantidade igual de ácido oxálico; desprendem-se vapores ácidos com odor característico de ácido acético.
- 2) Aquecer a amostra com ácido sulfúrico SR e etanol; desprende-se acetato de etila, de odor característico.
- 3) Tratar solução neutra da amostra com cloreto férrico SR; produz-se cor vermelho-escura, que desaparece pela adição de ácidos minerais.
- 4) Dissolver a amostra em água, adicionar cinco gotas de nitrato de lantânio SR, duas gotas de iodo 0,1 M e

uma gota de solução concentrada de amônia. Aquecer cuidadosamente até ebulição. Após alguns minutos forma-se precipitado azul ou aparece coloração azul intensa.

Acetila

Colocar a amostra em tubo de ensaio e juntar três gotas de ácido fosfórico SR. Fechar o tubo com tampa atravessada por outro tubo de ensaio menor cheio de água e em cujo exterior se depositou uma gota de nitrato de lantânio SR. Aquecer o conjunto em banho-maria durante cinco minutos (certas substâncias acetiladas se hidrolisam com dificuldade; neste caso a mistura deve ser aquecida lentamente, até ebulição, sobre chama direta). Transferir a gota de nitrato de lantânio SR a uma cápsula de porcelana e misturar com uma gota de iodo SR. Colocar na borda da mistura uma gota de hidróxido de amônio 2 M. Na zona de contato dos dois líquidos aparece lentamente cor azul que persiste por pouco tempo.

Alcaloide

Dissolver alguns miligramas da amostra em 5 mL de água, juntar ácido clorídrico SR até acidificar a solução e, em seguida, verter 1 mL de iodobismutato de potássio aquo-acético; forma-se imediatamente precipitado alaranjado ou vermelho-alaranjado.

Alumínio, íon

- 1) Juntar a amostra a hidróxido de amônio 6 M; forma-se precipitado branco gelatinoso, insolúvel em excesso do mesmo reagente.
- 2) Adicionar a amostra a hidróxido de sódio M ou sulfeto de sódio SR; forma-se precipitado branco gelatinoso, solúvel em excesso do mesmo reagente.
- 3) A solução da amostra juntar hidróxido de amônio 5 M até que se forme turvação. Adicionar, em seguida, três a quatro gotas da solução recém-preparada de qualizarina a 0,05% em hidróxido de sódio a 1% (p/v). Aquecer até ebulição, resfriar e acidificar com excesso de ácido acético 5 M; produz-se cor violeta-avermelhado.

Amina aromática primária

Acidificar a solução da amostra com ácido clorídrico 2 M e juntar quatro gotas de nitrito de sódio SR. Após 1 a 2 minutos, acrescentar 1 mL de 2-naftol SR; aparece cor alaranjada intensa ou vermelha, formando-se geralmente precipitado.

Amônia e amina alifática volátil

Dissolver a amostra em tubo de ensaio, acrescentar óxido de magnésio e aquecer se necessário; desprendem-se paulatinamente vapores alcalinos, que escurecem o papel de prata-manganês colocado na parte superior do tubo.

Amônio, íon

Juntar à amostra excesso de hidróxido de sódio *M* a frio; ocorre desprendimento de amônia, de odor característico, e que muda para azul a cor vermelha do papel de tornassol. A decomposição é acelerada pelo aquecimento.

Antimônio(III), íon

1) Tratar a solução da amostra, fortemente acidificada por ácido clorídrico (no máximo *2 M*), com sulfeto de hidrogênio SR; forma-se precipitado alaranjado de sulfeto de antimônio, insolúvel em hidróxido de amônio *6 M*, mas solúvel em sulfeto de amônio SR, hidróxido de sódio *2 M* e ácido clorídrico concentrado.

2) Dissolver a amostra em tartarato de sódio e potássio SR; após resfriamento, juntar, gota a gota, sulfeto de sódio SR1; forma-se precipitado vermelho-alaranjado solúvel em hidróxido de sódio *2 M*.

Arsênio

1) A uma solução amoniacal da amostra adicionar sulfeto de sódio SR e acidificar com ácido clorídrico diluído; forma-se precipitado amarelo, insolúvel em ácido clorídrico, mas solúvel em soluções alcalinas.

2) Aquecer 5 mL da solução da amostra fortemente clorídrica em banho-maria com volume igual de hipofosfite de sódio SR; forma-se precipitado de cor marrom a preta. Caso se tratar de As(V), a redução é mais lenta; o acréscimo de iodeto de potássio SR exercerá efeito catalítico.

Barbitúrico sem substituinte no nitrogênio

A uma solução metanólica da amostra juntar algumas gotas de solução contendo nitrato de cobalto(II) a 10% (p/v) e cloreto de cálcio a 10% (p/v), misturar e acrescentar, com agitação, algumas gotas de hidróxido de sódio *2 M*; forma-se precipitado azul-violeta.

Bário, íon

1) Tratar solução da amostra com ácido sulfúrico *M*; forma-se precipitado branco, insolúvel nos ácidos clorídrico e nítrico.

2) Colocar a amostra na zona redutora de chama; esta adquire cor verde-amarela, que se apresenta azul quando vista através de vidro verde.

Benzoato

1) Tratar solução neutra da amostra com cloreto férrico SR; forma-se precipitado amarelo escuro, solúvel em éter etílico.

2) Acidular solução moderadamente concentrada da amostra com ácido sulfúrico *M*; forma-se precipitado de ácido benzóico, facilmente solúvel em éter etílico.

Bicarbonato

1) Tratar a amostra com ácido mineral; produz-se efervescência com desprendimento de gás incolor que, ao reagir com hidróxido de cálcio SR, forma imediatamente precipitado branco.

2) A uma solução fria da amostra juntar fenolftaleína SI; a solução permanece inalterada ou fica apenas levemente colorida.

Bismuto, íon

Dissolver a amostra em ligeiro excesso de ácidos nítrico ou clorídrico e diluir com água; forma-se precipitado branco que, tratado com sulfeto de hidrogênio, passa a marrom; o composto resultante é solúvel em mistura quente de partes iguais de ácido nítrico e água, mas insolúvel em sulfeto de amônio SR.

Bissulfito

Tratar a amostra com ácido clorídrico *3 M*; desprende-se dióxido de enxofre, reconhecido por seu odor pungente característico e por escurecer papel de filtro umedecido com nitrato de mercúrio(I) SR.

Borato

1) A uma solução da amostra acidulada com ácido clorídrico, juntar algumas gotas de solução de iodo a 0,1% (p/v) e de solução de álcool polivinílico a 2% (p/v); produz-se cor verde intensa. A reação é alterada por agentes de oxidação ou redução.

2) Tratar a amostra com ácido sulfúrico, acrescentar metanol e levar a mistura à ignição; ela queima com chama de bordos verdes.

Brometo

1) À solução da amostra acidificada com ácido sulfúrico SR, juntar água de cloro SR; desprende-se bromo, que confere cor parda à solução; agitando-se esta com clorofórmio, o solvente adquire cor variando de vermelho a marrom-avermelhado e a camada aquosa permanece incolor.

2) Tratar a solução da amostra com ácido nítrico SR e nitrato de prata SR; forma-se precipitado caseoso branco levemente amarelado, insolúvel em ácido nítrico e pouco solúvel em hidróxido de amônio *6 M*.

Cálcio, íon

1) Umedecer a amostra com ácido clorídrico e levá-la à zona redutora da chama; aparece cor vermelho-alaranjada transitória.

2) Dissolver a amostra, juntar duas gotas de vermelho de metila SI, neutralizar com hidróxido de amônio *6 M*, acrescentar ácido clorídrico *3 M*, gota a gota, até acidular a solução e verter oxalato de amônio SR; forma-se

precipitado branco de oxalato de cálcio, insolúvel em ácido acético 6 *M*, mas solúvel em ácido clorídrico SR.

Carbonato

1) Tratar a amostra com ácido mineral; produz-se efervescência, com desprendimento de gás incolor que, ao reagir com hidróxido de cálcio SR, forma imediatamente precipitado branco.

2) A uma solução fria da amostra solúvel juntar fenolftaleína SI; aparece cor vermelha.

Chumbo, íon

1) Tratar solução da amostra com ácido sulfúrico *M*; forma-se precipitado branco, insolúvel em ácido clorídrico 3 *M* ou ácido nítrico 2 *M*, mas solúvel em hidróxido de sódio *M* aquecido, em acetato de amônio a 10% (p/v) e em excesso de ácido sulfúrico *M*.

2) Tratar solução da amostra, isenta de ácidos minerais, com cromato de potássio SR; forma-se precipitado amarelo, insolúvel em ácido acético 6 *M*, mas solúvel em hidróxido de sódio *M* e em ácido nítrico, a quente.

Cianeto

Tratar solução da amostra com sulfato ferroso SR, hidróxido de sódio SR e cloreto férrico SR, aquecer até ebulição e acidular com ácido clorídrico; produz-se coloração ou precipitado azul. Se a quantidade de cianeto presente for pequena, forma-se solução coloidal de coloração azul - esverdeada.

Citrato

A 15 mL de piridina adicionar alguns miligramas da amostra dissolvida ou suspensa em 1 mL de água, agitar, juntar 5 mL de anidrido acético à mistura, agitar novamente; aparece cor vermelha clara.

Clorato

1) Tratar solução da amostra com nitrato de prata SR em meio de ácido nítrico SR; não se forma precipitado. Verter ácido sulfuroso ou solução recente de nitrito de sódio SR a esta mistura; forma-se precipitado branco, insolúvel em ácido nítrico SR, mas solúvel em hidróxido de amônio 6 *M*.

2) Submeter a amostra à ignição; forma-se cloreto, identificado por ensaios apropriados.

3) Tratar a amostra seca com ácido sulfúrico; ocorre crepitação desprendendo-se gás amarelo esverdeado (para este ensaio usar quantidade pequena de clorato, devendo-se tomar cuidado extremo ao executá-lo, pois o gás que se forma decompõe-se de modo explosivo acima de 45 °C - utilizar capela).

Cloreto

1) Tratar solução da amostra, acidificada com ácido nítrico, com nitrato de prata SR; forma-se precipitado branco caseoso, insolúvel em ácido nítrico, mas, solúvel em ligeiro excesso de hidróxido de amônio 6 *M*.

2) Misturar a amostra seca com igual peso de dióxido de manganês, umedecer com ácido sulfúrico SR e aquecer brandamente; desprende-se cloro, identificado pelo odor e pela produção de cor azul em papel de amido iodetado umedecido.

Cobre (II), íon

1) Tratar a solução da amostra com ferrocianeto de potássio SR; forma-se precipitado marrom-avermelhado, insolúvel em ácidos diluídos, mas solúvel em hidróxido de amônio.

2) Tratar solução da amostra com ácido clorídrico e limalhas de ferro metálico; deposita-se película vermelha de cobre metálico.

3) Tratar solução da amostra com excesso de hidróxido de amônio 6 *M*; forma-se primeiro precipitado azulado e, em seguida, solução fortemente azulada.

Êster

Juntar à amostra solução de cloridrato de hidroxilamina a 7% (p/v) em metanol e solução de hidróxido de potássio a 10% (p/v) em etanol, aquecer até ebulição, resfriar, acidular com ácido clorídrico SR e juntar solução de cloreto férrico SI; produz-se cor vermelho-azulada ou vermelha.

Ferro

Tratar a amostra com sulfeto de amônio SR; forma-se precipitado preto, que se dissolve em ácido clorídrico 3 *M*, com desprendimento de gás sulfídrico, caracterizado pelo papel acetato de chumbo.

Férrico, íon

1) Tratar solução ácida da amostra com ferrocianeto de potássio SR; forma-se precipitado azul escuro, que não dissolve por adição de ácido clorídrico SR, mas é decomposto por hidróxido de sódio 2 *M*.

2) Tratar a amostra com tiocianato de amônio SR; produz-se cor vermelha intensa que não desaparece com adição de ácidos minerais diluídos, mas pode ser extraída com éter etílico, passando a coloração vermelha para a camada etérea.

Ferroso, Íon

1) Tratar solução da amostra com ferricianeto de potássio SR; forma-se precipitado azul escuro, insolúvel em ácido clorídrico 3 *M*, mas decomposto por hidróxido de sódio *M*.

2) Tratar solução da amostra com hidróxido de sódio *M*; forma-se precipitado branco-esverdeado, que passa rapidamente a verde e, em seguida, quando agitado, a marrom.

Fosfato (ou ortofosfato)

1) Tratar solução neutra da amostra com nitrato de prata SR; forma-se precipitado amarelo, solúvel em ácido nítrico 2 *M* ou hidróxido de amônio 6 *M*.

2) Tratar solução nítrica da amostra com molibdato de amônio SR; forma-se precipitado amarelo, solúvel em hidróxido de amônio 6 *M*; a reação é acelerada pelo calor.

Hipofosfito

1) Aquecer solução da amostra, acidulada por ácido sulfúrico SR, com sulfato cúprico SR; forma-se precipitado vermelho.

2) Tratar solução da amostra com cloreto mercúrico SR; forma-se precipitado branco, que se toma cinzento na presença de excesso de hipofosfito.

Iodeto

1) Tratar solução da amostra com água de cloro SR, gota a gota; desprende-se iodo, que muda a cor da solução de amarela para vermelha; agitando-se esta solução com clorofórmio, este adquire cor violeta.

2) Tratar solução da amostra acidificada com ácido nítrico SR, com nitrato de prata SR; forma-se precipitado amarelo caseoso, insolúvel em ácido nítrico SR e hidróxido de amônio 6 *M*.

Lactato

Tratar solução da amostra, acidulada por ácido sulfúrico SR, com permanganato de potássio SR e aquecer a mistura; desprende-se acetaldeído, identificado pelo odor característico.

Lítio, íon

1) Tratar a solução da amostra moderadamente concentrada e alcalinizada por hidróxido de sódio SR, com carbonato de sódio SR; forma-se, por aquecimento, precipitado branco, solúvel em cloreto de amônio SR.

2) Umedecer a amostra com ácido clorídrico e aquecer na zona redutora da chama; esta adquire cor vermelha intensa.

Magnésio, íon

1) Tratar solução da amostra com hidróxido de sódio SR; forma-se precipitado branco, que se dissolve com a adição de cloreto de amônio SR.

2) Tratar solução da amostra, na presença de cloreto de amônio SR, com carbonato de amônio SR; não se forma precipitado mas, ao se adicionar fosfato de sódio dibásico

heptaidratado SR, forma-se precipitado cristalino branco, insolúvel em hidróxido de amônio 6 *M*.

Mercúrio

1) Tratar solução da amostra com sulfeto de hidrogênio SR; forma-se precipitado preto, insolúvel em sulfeto de amônio SR e em ácido nítrico 2 *M* fervente.

2) Aplicar solução da amostra, sem excesso de ácido nítrico, em lâmina de cobre brilhante; forma-se depósito que, ao ser polido, se torna brilhante e prateado.

Mercúrio (II), íon

1) Tratar solução da amostra com hidróxido de sódio *M*; forma-se precipitado amarelo.

2) Tratar solução neutra da amostra com iodeto de potássio SR; forma-se precipitado escarlate, muito solúvel em excesso de reagente.

Mercúrio(I), íon

1) Tratar a amostra com hidróxido de sódio *M*; o sal decompõe-se, dando cor preta.

2) Tratar solução da amostra com ácido clorídrico SR; forma-se precipitado branco, que escurece ao ser tratado com hidróxido de amônio 6 *M*.

3) Tratar solução da amostra com iodeto de potássio SR; forma-se precipitado amarelo que, com o tempo, pode passar a verde.

Nitrato

1) Aquecer a amostra com ácido sulfúrico e cobre metálico; desprendem-se vapores vermelho pardos (realizar em capela).

2) Tratar solução da amostra com igual volume de ácido sulfúrico, esfriar a mistura e juntar 0,5 mL de solução de sulfato ferroso 0,5 *M*; na interface produz-se cor parda a roxa.

Nitrito

1) Tratar a amostra com ácidos minerais diluídos ou com ácido acético 5 *M*; desprendem-se vapores pardacentos (realizar em capela).

2) Tratar papel de amido iodetado com solução da amostra; o indicador se cora de azul.

3) Adicionar a amostra à solução acidificada de permanganato de potássio SR; desaparece a cor.

Oxalato

1) Tratar solução neutra ou alcalina da amostra com cloreto de cálcio SR; forma-se precipitado branco, insolúvel em ácido acético 6 *M*, mas solúvel em ácido clorídrico.

2) Tratar solução acidificada quente da amostra com permanganato de potássio SR; desaparece a cor.

Permanganato

1) Tratar solução da amostra, acidulada por ácido sulfúrico SR, com peróxido de hidrogênio a 3% (p/v) SR; a cor desaparece a frio.

2) Tratar solução da amostra, acidulada por ácido sulfúrico SR, com ácido oxálico SR em solução aquecida; a cor desaparece.

Peróxido

Tratar solução da amostra, ligeiramente acidulada por ácido sulfúrico SR, com dicromato de potássio SR; aparece cor azul intensa. Agitando a mistura com igual volume de éter etílico e deixando os líquidos se separarem, a cor azul passa para a camada etérea.

Potássio, íon

1) Tratar solução alcalina da amostra com tetrafenilborato sódico a 1% (p/v); forma-se precipitado branco.

2) Tratar solução da amostra com ácido acético SR e 1 mL de cobaltinitrito de sódio SR; forma-se imediatamente precipitado amarelo ou amarelo alaranjado, na ausência de íons amônio.

3) Colocar a solução da amostra, acidulada com ácido clorídrico SR, na zona redutora da chama; esta adquire cor violeta; a presença de pequena quantidade de sódio mascara a cor.

4) Tratar solução da amostra com ácido perclórico SR; forma-se precipitado branco cristalino.

Prata, íon

1) Tratar solução da amostra com ácido clorídrico; forma-se precipitado caseoso branco, insolúvel em ácido nítrico SR, mas facilmente solúvel em hidróxido de amônio 6 M

2) Tratar a solução da amostra com hidróxido de amônio 6 M e pequena quantidade de solução de formaldeído; por aquecimento, deposita-se espelho de prata metálica na superfície do recipiente.

Salicilato

1) Tratar a solução diluída da amostra com cloreto férrico SR; produz-se cor violeta.

2) Tratar solução moderadamente concentrada da amostra com ácido mineral; forma-se precipitado cristalino branco de ácido salicílico, que funde entre 156 e 160 °C.

Sódio, íon

1) Colocar solução da amostra, acidulada, com ácido clorídrico SR, na zona redutora da chama; esta adquire cor amarela intensa.

2) Tratar solução da amostra com ácido clorídrico ou nítrico e, em seguida, com acetato de uranila e zinco SR; forma-se precipitado cristalino amarelo-ouro, após agitação por alguns minutos.

Succinato

1) Tratar solução neutra da amostra com cloreto férrico SR; forma-se precipitado marrom claro.

2) Tratar solução neutra da amostra com nitrato de prata SR; forma-se precipitado branco, facilmente solúvel em hidróxido de amônio 6 M.

Sulfato

1) Tratar solução da amostra com cloreto de bário SR; forma-se precipitado branco, insolúvel em ácido clorídrico SR e em ácido nítrico SR.

2) Tratar solução da amostra com acetato de chumbo SR; forma-se precipitado branco, solúvel em acetato de amônio SR, mas insolúvel em ácido clorídrico ou nítrico SR.

3) Tratar solução da amostra com ácido clorídrico SR; não se forma nenhum precipitado (*distinção do tiosulfato*).

Sulfito

1) Tratar a amostra com ácido clorídrico 3 M; desprende-se dióxido de enxofre, reconhecido por seu odor pungente característico e por escurecer papel de filtro umedecido com nitrato de mercúrio(I) SR.

2) Acidificar solução da amostra com ácido clorídrico SR, aquecer com algumas gotas de permanganato de potássio SR e juntar gotas de cloreto de bário SR; forma-se precipitado branco.

Tartarato

1) Dissolver alguns miligramas da amostra em água, acidificada com ácido acético SR, adicionar uma gota de solução de sulfato ferroso a 1% (p/v) e uma gota de peróxido de hidrogênio a 3% (p/v); produz-se cor amarela fugaz. Juntar hidróxido de sódio 2 M gota a gota; produz-se cor azul intensa.

2) Acidificar solução da amostra com ácido sulfúrico M, juntar algumas gotas de resorcinol 2% (p/v) e adicionar, cuidadosamente, ácido sulfúrico, de modo a se formarem duas camadas; aquecendo em banho-maria, por alguns minutos, na interface aparece anel vermelho.

Tiocianato

Tratar solução da amostra com cloreto férrico SR; produz-se cor vermelha, que não desaparece pela adição de ácidos minerais moderadamente concentrados e pode ser extraída com éter etílico, passando a coloração vermelha para a camada etérea.

Tiosulfato

- 1) Tratar solução da amostra com ácido clorídrico; forma-se precipitado branco, que passa logo a amarelo, e desprende-se dióxido de enxofre, reconhecido pelo odor.
- 2) Tratar solução acética da amostra com cloreto férrico SR; produz-se cor violeta escura que desaparece rapidamente.

Xantina

Tratar a amostra com duas gotas de solução concentrada de peróxido de hidrogênio concentrado e cinco gotas de ácido clorídrico 2 M, e aquecer até secura em banho-maria; obtém-se resíduo vermelho-amarelado que, tratado com hidróxido de amônio 2 M, muda para vermelho-violeta.

Zinco, íon

- 1) Tratar solução da amostra com ferrocianeto de potássio SR; forma-se precipitado branco, insolúvel em ácido clorídrico 3 M
- 2) Tratar solução neutra ou alcalina da amostra com sulfeto de amônio SR; forma-se precipitado branco.
- 3) Tratar solução da amostra com solução de hidróxido de sódio 2 M, gota a gota; forma-se precipitado branco, flocoso, solúvel em excesso de hidróxido de sódio SR.

5.3.1.2 IDENTIFICAÇÃO DE ESTEROIDES POR CROMATOGRAFIA EM CAMADA DELGADA

PROCEDIMENTO

Preparar cromatoplaça utilizando *Kieselguhr G* como suporte. Introduzir a cromatoplaça na cuba contendo o solvente de impregnação e deixar desenvolver até que o solvente atinja o topo da cromatoplaça. Remover a cromatoplaça da cuba e deixar evaporar o solvente. Preparar solução da amostra a 0,25% (p/v) e solução do padrão a 0,25% (p/v) utilizando, como solvente, mistura de 9 volumes de clorofórmio e 1 volume de metanol. A não ser que a monografia estabeleça diferentemente, aplicar sobre a cromatoplaça 2 µL da solução de amostra, 2 µL da solução padrão e 2 µL da mistura 1:1 das soluções da amostra e do padrão. Desenvolver o cromatograma com o eluente especificado na monografia, deixando-o subir no mesmo sentido que o solvente de impregnação. Remover a cromatoplaça da cuba, deixar evaporar o eluente, aquecer a cromatoplaça a 120 °C por 15 minutos e nebulizar com solução de ácido sulfúrico a 10% (v/v) em etanol a 96%. Aquecer a 120 °C por mais 10 minutos, deixar esfriar e examinar à luz normal e à luz ultravioleta (366 nm). A mancha principal do cromatograma obtido com a solução da amostra corresponderá à mancha principal obtida no cromatograma da solução do padrão. A mancha principal resultante da aplicação da mistura das soluções de amostra e de padrão aparecerá como única e compacta.

Solventes de impregnação

- I - Mistura de 1 volume de formamida e 9 volumes de acetona
- II - Mistura de 1 volume de 1,2-propanodiol e 9 volumes de acetona
- III - Mistura de 1 volume de parafina líquida e 9 volumes de éter de petróleo de faixa de ebulição 40 -60 °C.

Eluentes

- A - Clorofórmio
- B - Mistura de 3 volumes de tolueno e 1 volume de clorofórmio
- C - Tolueno
- D - Mistura de 4 volumes de ciclohexano e 1 volume de tolueno
- E - Mistura de volumes iguais de ciclohexano e éter de petróleo de faixa de ebulição 40 - 60 °C
- F - Mistura de 2 volumes de ácido acético glacial e 3 volumes de água
- G - Mistura de 8 volumes de hexano e 2 volumes de dioxano.

5.3.1.3 PESQUISAS DE ESTEROIDES ESTRANHOS POR CROMATOGRAFIA EM CAMADA DELGADA

PROCEDIMENTO I

Preparar cromatoplaças conforme descrito em *Cromatografia em camada delgada (5.2.17.1)*, utilizando sílica-gel G como suporte. Preparar 3 soluções utilizando, como solvente, mistura de 9 volumes de clorofórmio e 1 volume de metanol nas seguintes concentrações: 1,5% (p/v) da substância em exame — *Solução 1*; 1,5% (p/v) da substância química de referência (SQR) correspondente — *Solução 2* e 0,03% (p/v) de cada um das seguintes SQR: prednisolona e acetato de cortisona — *Solução 3*. Aplicar sobre a cromatoplaça 1 µL de cada uma destas soluções, separadamente, e desenvolver o cromatograma utilizando, como eluente, mistura de 77 volumes de diclorometano, 15 volumes de éter, 8 volumes de metanol e 1,2 volumes de água. Secar o cromatograma ao ar, aquecer a 105 °C por 10 minutos e nebulizar com solução de azul de tetrazólio alcalina SR. A mancha principal do cromatograma obtida com a *Solução 1* corresponde, em posição, cor e intensidade, à mancha principal do cromatograma obtido com a *Solução 2*. Qualquer mancha secundária obtida com a *Solução 1* não é mais intensa do que a mancha correspondente no cromatograma obtida com a *Solução 3*.

PROCEDIMENTO II

Proceder à cromatografia utilizando sílica-gel G como suporte e, como eluente, mistura de 95 volumes de 1,2-dicloroetano, 5 volumes de metanol e 0,2 volumes de água.

Aplicar sobre a cromatoplaça, separadamente, 1 µL de cada uma das 3 soluções em mistura de 9 volumes de clorofórmio e 1 volume de metanol, como no *Procedimento I*, com exceção da *Solução 3*, em que se adiciona acetato de desoxicortona SQR.

5.3.1.4 PESQUISA DE SUBSTÂNCIAS RELACIONADAS A SULFONAMIDAS POR CROMATOLOGRAFIA EM CAMADA DELGADA

PROCEDIMENTO I

Proceder à cromatografia em camada delgada (5.2.17.1) utilizando sílica-gel H como suporte. Preparar solução da substância em exame a 1,0% (p/v) utilizando, como solvente, mistura de 9 volumes de etanol a 96% e 1 volume de hidróxido de amônio 13,5 M — *Solução 1*. Preparar solução de sulfanilamida SQR a 0,005% (p/v), usando o mesmo solvente — *Solução 2*. Aplicar separadamente sobre a cromatoplaça 10 µL da *Solução 1* e da *Solução 2*. Desenvolver o cromatograma usando mistura de 15 volumes de 1-butanol e 3 volumes de hidróxido de amônio M como eluente. Remover a cromatoplaça da cuba, aquecer a 105 °C por 10 minutos e nebulizar com solução a 0,1% (p/v) de 4-dimetilaminobenzaldeído em etanol a 96%, contendo 1% de ácido clorídrico (v/v): qualquer mancha secundária obtida no cromatograma com a *Solução 1*, diferente da mancha principal, não é mais intensa que aquela obtida no cromatograma com a *Solução 2*.

PROCEDIMENTO II

Proceder à cromatografia em camada delgada (5.2.17.1) utilizando sílica-gel H como suporte e mistura de 20 volumes de clorofórmio, 2 volumes de metanol e 1 volume de dimetilformamida como fase móvel. Aplicar sobre a cromatoplaça, separadamente, 10 µL de cada uma das seguintes soluções: 0,25% (p/v) da substância em exame em mistura de 9 volumes de etanol e 1 volume de hidróxido de amônio 13,5 M — *Solução 1*; 0,00125% (p/v) de sulfanilamida SQR no mesmo solvente da *Solução 1* — *Solução 2*. Desenvolver o cromatograma, deixar secar ao ar e revelar conforme prescrito no *Procedimento I*: qualquer mancha secundária obtida com a *Solução 1*, diferente da mancha principal, não é mais intensa que aquela obtida no cromatograma com a *Solução 2*.

5.3.1.5 IDENTIFICAÇÃO DE FENOTIAZINAS POR CROMATOLOGRAFIA EM CAMADA DELGADA

Proceder conforme descrito em *Cromatografia em camada delgada* (5.2.17.1). Usar *Kieselguhr G* como suporte. Impregnar a cromatoplaça seca, colocando-a em cuba

contendo mistura de 10 volumes de 2-fenoxietanol, 5 volumes de macrogol 300 e 85 volumes de acetona. Deixar o eluente subir pelo menos 17 cm. Remover a cromatoplaça da cuba e utilizar imediatamente.

Aplicar sobre a cromatoplaça, separadamente, 2 µL de cada uma das soluções seguintes: 0,2% (p/v) da substância em exame em clorofórmio — *Solução 1* e 0,2% (p/v) da substância química de referência (SQR) correspondente — *Solução 2*, operando em atmosfera de nitrogênio e luz reduzida. Desenvolver o cromatograma usando, como eluente, mistura de 2 volumes de dietilamina e 100 volumes de éter de petróleo de faixa de ebulição 40 - 60 °C saturada com 2-fenoxietanol. Remover a cromatoplaça da cuba, deixar secar ao ar e examinar sob luz ultravioleta com intensidade máxima em 366 nm: observa-se fluorescência, produzida em poucos minutos. Em seguida, nebulizar a cromatoplaça com solução de ácido sulfúrico a 10% (v/v) em etanol e observar a coloração produzida: a mancha principal no cromatograma, obtida com a *Solução 1*, corresponde, em posição, cor e intensidade de fluorescência àquela obtida no cromatograma com a *Solução 2* e tem a mesma estabilidade pelo período de, pelo menos, 20 minutos depois da nebulização.

5.3.1.6 PESQUISA DE IMPUREZAS RELACIONADAS A FENOTIAZINAS POR CROMATOLOGRAFIA EM CAMADA DELGADA

PROCEDIMENTO

Preparar cromatoplaças utilizando sílica-gel GF₂₅₄ como suporte, operando em atmosfera de nitrogênio e ao abrigo da luz. Preparar solução contendo 2,0% (p/v) da substância em exame em mistura de 95 volumes de metanol e 5 volumes de dietilamina — *Solução 1*. Preparar solução a 0,01% (p/v) da substância em exame, utilizando o mesmo solvente — *Solução 2*. Aplicar sobre a cromatoplaça, separadamente, 10 µL de cada solução recém preparada. Usar fase móvel especificada na monografia. Deixar o solvente subir 12 cm acima do ponto de aplicação. Remover a cromatoplaça da cuba, deixar secar ao ar e examinar sob luz ultravioleta (254 nm). Desprezar qualquer mancha sobre a linha base. Qualquer mancha secundária obtida no cromatograma com a *Solução 1*, exceto a mancha principal, não é mais intensa que a mancha obtida com a *Solução 2*, exceto se a monografia estabelecer diferentemente.

Fases móveis

- A Mistura de 80 volumes de ciclohexano, 10 volumes de acetona e 10 volumes de dietilamina
- B Mistura de 85 volumes de hexano, 10 volumes de acetona e 5 volumes de dietilamina
- C Mistura de 15 volumes de 1-butanol e 3 volumes de hidróxido de amônio M

5.3.2 ENSAIOS LIMITE PARA IMPUREZAS INORGÂNICAS

5.3.2.1 ENSAIO LIMITE PARA CLORETOS

Preparação amostra: transferir a quantidade de amostra especificada na monografia, ou indicada na **Tabela 1**, ou calculada, para um tubo de Nessler (capacidade de 50 mL e 22 mm de diâmetro interno), adicionando um volume de 30 a 40 mL de água destilada. Caso seja utilizada uma solução da amostra, transferir o volume da solução especificado na monografia, ou calculado, para o tubo de Nessler e completar o volume para 30 a 40 mL com água destilada. Neutralizar, se necessário, com ácido nítrico SR. Deve-se empregar uma quantidade de amostra que possibilite o uso de volume maior do que 0,2 mL de ácido clorídrico padrão.

Fixando-se o volume de solução padrão em 1 mL pode calcular-se m (massa em grama da amostra) pela fórmula:

$$m = \frac{354,6}{l}$$

sendo l o limite de cloreto em ppm na matéria-prima.

Preparação padrão: transferir o volume de ácido clorídrico padrão (HCl 0,01 M SV), indicado na monografia, ou na **Tabela 1**, ou calculado, para um tubo de Nessler e adicionar um volume de 30 a 40 mL de água destilada.

Procedimento: aos tubos de Nessler contendo a preparação padrão e a preparação amostra, adicionar 1 mL de ácido nítrico SR. Se, após a acidificação, a preparação não estiver perfeitamente límpida, filtrar através de papel de filtro isento de cloreto, transferir o filtrado para o tubo de Nessler e adicionar 1 mL de nitrato de prata SR. Completar o volume para 50 mL com água destilada e homogeneizar. Deixar em repouso, ao abrigo da luz, durante 5 minutos. A turbidez da preparação amostra não deve ser superior à da padrão.

Tabela 1 – Limites de impureza cloreto e quantidades correspondentes da matéria-prima para se realizar o ensaio considerando a utilização constante de 1,0 mL da solução padrão que contém $3,546 \times 10^{-4}$ g de cloreto.

Quantidade de amostra (g)	Limite de cloreto (ppm)	Quantidade de amostra (g)	Limite de cloreto (ppm)
0,10	3546 (= 0,355%)	3,8	93
0,15	2364 (= 0,236%)	4,0	88
0,20	1773 (= 0,180%)	4,2	84
0,25	1418 (= 0,142%)	4,4	80
0,30	1182 (= 0,120%)	4,6	77
0,35	1013 (= 0,100%)	4,8	74
0,40	886	5,0	71
0,45	788	5,2	68
0,50	709	5,4	65
0,55	645	5,6	63
0,60	591	5,8	61
0,65	545	6,0	59
0,70	506	6,2	57
0,75	473	6,4	55
0,80	443	6,6	53
0,85	417	6,8	52
0,90	394	7,0	50
0,95	373	7,2	49
1,00	354	7,4	48
1,2	295	7,6	46
1,4	253	7,8	45
1,6	221	8,0	44
1,8	197	8,2	43
2,0	177	8,4	42
2,2	161	8,6	41
2,4	148	8,8	40
2,6	136	9,0	39
2,8	126	9,2	38
3,0	118	9,4	37
3,2	111	9,6	37
3,4	104	9,8	36
3,6	98	10,0	35

Sendo fixa a quantidade de cloreto ($= 3,546 \times 10^{-4}$ g) na preparação padrão, se o limite de cloreto em determinada substância for, por exemplo, 354 ppm, dever-se-á utilizar 1 g da substância para obter-se até a mesma turbidez do padrão; se o limite for de 71 ppm de cloreto, deverão ser utilizados 5 g de amostra e assim por diante.

Alternativamente, proceder conforme descrito em *Cromatografia iônica (5.2.17.4.1)*, utilizando cromatógrafo equipado com coluna de troca aniônica e detector por condutividade com supressão química.

5.3.2.2. ENSAIO LIMITE PARA SULFATOS

Preparação amostra: transferir a quantidade da amostra especificada na monografia, ou indicada na **Tabela 2**, ou calculada, para um tubo de Nessler (capacidade de 50 mL e 22 mm de diâmetro interno), adicionando 30 a 40 mL de água destilada. Caso seja utilizada uma solução da amostra, transferir o volume da solução especificado na monografia, ou calculado, para o tubo de Nessler e completar o volume para 30 a 40 mL com água destilada. Se necessário, neutralizar com ácido clorídrico SR. Pode-se, eventualmente, utilizar ácido acético. Se a preparação

não estiver perfeitamente límpida, filtrar através de papel de filtro isento de sulfato. Transferir o filtrado para tubo de Nessler. Deve-se empregar uma quantidade de amostra que possibilite o uso de volume maior do que 0,2 mL de solução de ácido sulfúrico padrão. Fixando-se o volume de solução padrão em 2,5 mL pode calcular-se m (massa em grama da amostra) pela fórmula:

$$m = \frac{1200,8}{l}$$

sendo l o limite de sulfato em ppm na matéria-prima.

Preparação padrão: transferir o volume de ácido sulfúrico padrão (H_2SO_4 0,005 M SV) indicado na monografia, ou indicado na **Tabela 2**, ou calculado, para um tubo de Nessler e adicionar um volume de 30 a 40 mL de água destilada.

Procedimento: aos tubos de Nessler contendo a preparação padrão e a preparação amostra, adicionar 1 mL de ácido clorídrico 3 M e 3 mL de cloreto de bário SR. Completar o volume para 50 mL com água destilada. Homogeneizar. Deixar em repouso por cerca de 10 minutos. A turbidez da preparação amostra não deve ser superior à da padrão.

Tabela 2 – Limites de impureza sulfato e quantidades correspondentes da matéria-prima para se realizar o ensaio considerando a utilização constante de 2,5 mL da solução padrão que contém $1,2008 \times 10^{-3}$ g de sulfato.

Quantidade de amostra (g)	Limite de sulfato (ppm)	Quantidade de amostra (g)	Limite de sulfato (ppm)
0,50	2401 (= 0,240%)	4,6	261
0,55	2183 (= 0,220%)	4,8	250
0,60	2001 (= 0,200%)	5,0	240
0,65	1847 (= 0,185%)	5,2	231
0,70	1715 (= 0,171%)	5,4	222
0,75	1601 (= 0,160%)	5,6	214
0,80	1501 (= 0,150%)	5,8	207
0,85	1412 (= 0,141%)	6,0	200
0,90	1334 (= 0,133%)	6,2	194
0,95	1264 (= 0,126%)	6,4	187
1,00	1200 (= 0,120%)	6,6	182
1,2	1001 (= 0,100%)	6,8	177
1,4	858	7,0	171
1,6	750	7,2	166
1,8	667	7,4	162
2,0	600	7,6	158
2,2	546	7,8	154
2,4	500	8,0	151
2,6	462	8,2	146
2,8	429	8,4	143
3,0	400	8,6	139
3,2	375	8,8	136
3,4	353	9,0	133
3,6	333	9,2	130
3,8	316	9,4	127
4,0	300	9,6	125
4,2	286	9,8	122
4,4	273	10,0	120

Sendo fixa a quantidade de sulfato ($= 1,2008 \times 10^{-3}$ g), se o limite de sulfato em determinada substância for, por exemplo, 500 ppm, deverão ser utilizados 2,4 g de amostra para obter-se até a mesma turbidez do padrão; se o limite for de 151 ppm de sulfato, deverão ser utilizados 8 g de amostra e assim por diante.

Alternativamente, proceder conforme descrito em *Cromatografia iônica (5.2.17.4.1)*, utilizando cromatógrafo equipado com coluna de troca aniônica e detector por condutividade com supressão química.

5.3.2.3 ENSAIO LIMITE PARA METAIS PESADOS

A determinação de metais pesados pode ser efetuada por dois métodos: ensaio limite por formação de partículas sólidas de sulfetos ou determinação por espectrometria atômica.

O ensaio limite consiste na formação de partículas sólidas dos sulfetos de metais pesados, em suspensão, e posterior comparação visual da intensidade da cor nas preparações amostra e padrão em tubo de Nessler. O ensaio é semi quantitativo e possibilita inferir se a amostra passa ou não no teste, representando o somatório da concentração dos elementos contaminantes na amostra.

O método por espectrometria atômica possibilita quantificar cada elemento contaminante na amostra e limites diferenciados são estabelecidos para cada elemento de acordo com a sua toxicidade e o tipo de forma farmacêutica. Elementos como As, Cd, Pb e Hg, devido à elevada toxicidade apresentam limites mais baixos que os demais. Devido à maior biodisponibilidade de elementos eventualmente presentes em substâncias utilizadas na fabricação de produtos parenterais, os limites requeridos são inferiores aqueles relacionados para utilização por via oral.

MÉTODO DO ENSAIO LIMITE

Reagentes especiais

Solução estoque de nitrato de chumbo: dissolver, exatamente, 159,8 mg de nitrato de chumbo em 100 mL de água adicionada de 1 mL de ácido nítrico. Diluir com água para 1000 mL e homogeneizar. Preparar e estocar essa solução em recipientes de vidro isentos de sais solúveis de chumbo.

Solução padrão de chumbo (10 ppm Pb): no dia do uso, diluir 10 mL da solução estoque de nitrato de chumbo para 100 mL com água. Cada mililitro dessa solução contém o equivalente a 10 µg de chumbo (10 ppm Pb).

Tampão acetato pH 3,5: dissolver 25,0 g de acetato de amônio em 25 mL de água e adicionar 38 mL de ácido clorídrico 6 M. Se necessário, ajustar o pH em 3,5 com hidróxido de amônio 6 M ou ácido clorídrico 6 M. Diluir para 100 mL com água e homogeneizar.

Preparo do reagente de tioacetamida: dissolver 4 g de tioacetamida em água e completar o volume a 100 mL. Tomar 0,2 mL e adicionar a 1 mL da mistura de hidróxido de sódio M, 5 mL de água e 20 mL de glicerina. Aquecer em banho-maria por 20 s, resfriar e utilizar imediatamente.

MÉTODO I

Preparação amostra: transferir para tubo adequado solução da amostra preparada conforme especificado na monografia e diluir para 25 mL com água, ou dissolver e diluir com água para 25 mL a quantidade de amostra, em gramas, especificada na monografia ou calculada segundo a equação:

$$2 / (1000l)$$

em que

l = limite de metais pesados na amostra em porcentagem (p/p).

Ajustar o pH entre 3,0 e 4,0 com ácido acético M ou hidróxido de amônio 6 M utilizando papel indicador de faixa estreita como indicador externo. Diluir com água para aproximadamente 40 mL e homogeneizar.

Preparação padrão: transferir para tubo adequado 2 mL de solução padrão de chumbo (10 ppm Pb) e diluir para 25 mL com água. Ajustar o pH entre 3,0 e 4,0 com ácido acético M ou hidróxido de amônio 6 M utilizando papel indicador de faixa estreita como indicador externo. Diluir com água para aproximadamente 40 mL e homogeneizar.

Preparação controle: transferir para um terceiro tubo volume de solução da amostra preparada conforme descrito na monografia ou em *preparação amostra* e adicionar 2 mL de solução padrão de chumbo (10 ppm Pb). Ajustar o pH entre 3,0 e 4,0 com ácido acético M ou hidróxido de amônio 6 M utilizando papel indicador de faixa estreita como indicador externo. Diluir com água para aproximadamente 40 mL e homogeneizar.

Procedimento: a cada uma das preparações adicionar 2 mL de tampão acetato pH 3,5 e 1,2 mL de tioacetamida. Diluir com água para 50 mL, homogeneizar e deixar em repouso por 2 minutos. Após 2 minutos, desenvolver-se-á tonalidade que varia do amarelo ao preto. Observar as preparações de cima para baixo, segundo o eixo vertical do tubo, sobre fundo branco. Qualquer coloração desenvolvida na preparação amostra não é mais intensa do que na padrão. O teste somente é válido se a intensidade da coloração desenvolvida na preparação controle for igual ou superior àquela da padrão.

MÉTODO II

Preparação amostra: transferir para tubo adequado solução da amostra preparada conforme especificado na monografia e diluir para 25 mL com solvente orgânico (dioxano ou acetona, contendo, no mínimo, 15% v/v de água), ou dissolver e diluir com o mesmo solvente para 25 mL a quantidade de amostra, em gramas, especificada na monografia ou calculada segundo a equação:

$$2 / (1000l)$$

em que

l = limite de metais pesados na amostra em porcentagem (p/p).

Ajustar o pH entre 3,0 e 4,0 com ácido acético M ou hidróxido de amônio $6 M$ utilizando papel indicador de faixa estreita como indicador externo. Diluir com água para aproximadamente 40 mL e homogeneizar.

Preparação padrão: transferir para tubo adequado 2 mL de solução padrão de chumbo (10 ppm Pb) e diluir para 25 mL com o mesmo solvente empregado para a dissolução da amostra. Ajustar o pH entre 3,0 e 4,0 com ácido acético M ou hidróxido de amônio $6 M$ utilizando papel indicador de faixa estreita como indicador externo. Diluir com o mesmo solvente empregado para a dissolução da amostra para aproximadamente 40 mL e homogeneizar.

Preparação controle: transferir para um terceiro tubo volume de solução da amostra preparada conforme descrito na monografia ou em preparação amostra e adicionar 2 mL de solução padrão de chumbo (10 ppm Pb). Ajustar o pH entre 3,0 e 4,0 com ácido acético M ou hidróxido de amônio $6 M$ utilizando papel indicador de faixa estreita como indicador externo. Diluir com o mesmo solvente empregado para a dissolução da amostra para aproximadamente 40 mL e homogeneizar.

Procedimento: a cada uma das preparações adicionar 2 mL de tampão acetato pH 3,5 e 1,2 mL de tioacetamida. Diluir com água para 50 mL, homogeneizar e deixar em repouso por 2 minutos. Após 2 minutos, desenvolver-se-á coloração que varia do amarelo ao preto. Observar as preparações de cima para baixo, segundo o eixo vertical do tubo, sobre fundo branco. Qualquer coloração desenvolvida na preparação amostra não é mais intensa do que na padrão. O teste somente é válido se a intensidade da coloração desenvolvida na preparação controle for igual ou superior àquela na padrão.

MÉTODO III

Preparo da amostra: utilizar a quantidade de amostra, em gramas, especificada na monografia ou calculada segundo a equação:

$$2 / (1000l)$$

em que

l = limite de metais pesados na amostra em porcentagem (p/p).

Transferir a amostra para cadinho adequado, adicionar ácido sulfúrico suficiente para umedecer a substância e incinerar, cuidadosamente, sob temperatura baixa. Adicionar à massa carbonizada 2 mL de ácido nítrico e 5 gotas de ácido sulfúrico. Aquecer, com cuidado, até que não mais se desprendam vapores brancos. Incinerar em mufla a 500 - 600 °C até completa combustão do carbono.

Resfriar em temperatura ambiente, adicionar 4 mL de ácido clorídrico $6 M$, cobrir, digerir em banho-maria por 15 minutos, descobrir e evaporar em banho-maria, lentamente, até secura. Umedecer o resíduo com 1 gota de ácido clorídrico, adicionar 10 mL de água quente e digerir em banho-maria por 2 minutos. Alcalinizar ao papel tornassol com hidróxido de amônio $6 M$ adicionado gota a gota. Diluir com água para 25 mL e ajustar o pH entre 3,0 e 4,0 com ácido acético M , utilizando papel indicador de faixa estreita como indicador externo. Filtrar se necessário, lavar o cadinho e o filtro com 10 mL de água e combinar o filtrado e as águas de lavagem em tubo adequado para comparação de cor. Diluir com água para aproximadamente 40 mL e homogeneizar.

Preparação padrão: transferir para tubo adequado 2 mL de solução padrão de chumbo (10 ppm Pb) e diluir para 25 mL com o mesmo solvente empregado para a dissolução da amostra. Ajustar o pH entre 3,0 e 4,0 com ácido acético M ou hidróxido de amônio $6 M$ utilizando papel indicador de faixa estreita como indicador externo. Diluir com o mesmo solvente empregado para a dissolução da amostra para aproximadamente 40 mL e homogeneizar.

Preparação controle: transferir para um terceiro tubo volume de solução da amostra preparada conforme descrito na monografia ou em preparação amostra e adicionar 2 mL de solução padrão de chumbo (10 ppm Pb). Ajustar o pH entre 3,0 e 4,0 com ácido acético M ou hidróxido de amônio $6 M$ utilizando papel indicador de faixa estreita como indicador externo. Diluir com o mesmo solvente empregado para a dissolução da amostra para aproximadamente 40 mL e homogeneizar.

Procedimento: a cada uma das preparações adicionar 2 mL de tampão acetato pH 3,5 e 1,2 mL de tioacetamida. Diluir com água para 50 mL, homogeneizar e deixar em repouso por 2 minutos. Após 2 minutos, desenvolver-se-á coloração que varia do amarelo ao preto. Observar as preparações de cima para baixo, segundo o eixo vertical do tubo, sobre fundo branco. Qualquer coloração desenvolvida na preparação amostra não é mais intensa do que aquela na padrão. O teste somente é válido se a intensidade da coloração desenvolvida na preparação controle for igual ou superior àquela na padrão.

MÉTODO IV

Preparo da amostra: Pesar, exatamente, quantidade de amostra recomendada na monografia ou calculada segundo a equação:

$$2 / (1000l)$$

em que

l = limite de metais pesados na amostra em porcentagem (p/p).

Transferir para tubo de digestão de vidro borossilicato de 100 mL e adicionar cerca de 10 mL de ácido nítrico. Proceder à digestão em chapa de aquecimento ou bloco

digestor em temperatura de 120 °C, durante 3 horas. Recomenda-se aquecer o sistema lentamente, para evitar projeção da amostra. Caso haja evaporação do ácido, adicionar outra alíquota de 5 mL. Caso uma preparação límpida não seja obtida, adicionar, após resfriamento, 2 mL de peróxido de hidrogênio a 30% (p/p) e aquecer a 140 °C por mais uma hora. Esfriar e diluir, cautelosamente, com pequeno volume de água. Transferir, com lavagem, para tubo de Nessler de 50 mL, sem ultrapassar 25 mL.

Preparação padrão: transferir para tubo adequado 2 mL de solução padrão de chumbo (10 ppm Pb) e diluir para 25 mL com água. Ajustar o pH entre 3,0 e 4,0 com ácido acético *M* ou hidróxido de amônio 6 *M* utilizando papel indicador de faixa estreita como indicador externo. Diluir com água para aproximadamente 40 mL e homogeneizar.

Preparação controle: transferir para um terceiro tubo volume de solução da amostra preparada conforme descrito na monografia ou em preparação amostra e adicionar 2 mL de solução padrão de chumbo (10 ppm Pb). Ajustar o pH entre 3,0 e 4,0 com ácido acético *M* ou hidróxido de amônio 6 *M* utilizando papel indicador de faixa estreita como indicador externo. Diluir com água para aproximadamente 40 mL e homogeneizar.

Procedimento: a cada uma das preparações adicionar 2 mL de tampão acetato pH 3,5 e 1,2 mL de tioacetamida. Diluir com água para 50 mL, homogeneizar e deixar em repouso por 2 minutos. Após 2 minutos, desenvolver-se-á coloração que varia do amarelo ao preto. Observar as preparações de cima para baixo, segundo o eixo vertical do tubo, sobre fundo branco. Qualquer coloração desenvolvida na preparação amostra não é mais intensa do que na padrão. O teste somente é válido se a intensidade da coloração desenvolvida na preparação controle for igual ou superior àquela na padrão.

MÉTODO V

Preparo da amostra: nos casos em que os métodos anteriores de preparo de amostra não forem eficientes, proceder

conforme descrito em *Decomposição por via úmida em sistema fechado* ou *Método de combustão iniciada por micro-ondas em sistema pressurizado* descritos em *Método de espectrometria atômica*.

Preparação padrão: transferir para tubo adequado 2 mL de solução padrão de chumbo (10 ppm Pb) e diluir para 25 mL com água. Ajustar o pH entre 3,0 e 4,0 com ácido acético *M* ou hidróxido de amônio 6 *M* utilizando papel indicador de faixa estreita como indicador externo. Diluir com água para aproximadamente 40 mL e homogeneizar.

Preparação controle: transferir para um terceiro tubo volume de solução da amostra preparada conforme descrito na monografia ou em preparação amostra e adicionar 2 mL de solução padrão de chumbo (10 ppm Pb). Ajustar o pH entre 3,0 e 4,0 com ácido acético *M* ou hidróxido de amônio 6 *M* utilizando papel indicador de faixa estreita como indicador externo. Diluir com água para aproximadamente 40 mL e homogeneizar.

Procedimento: a cada uma das preparações adicionar 2 mL de tampão acetato pH 3,5 e 1,2 mL de tioacetamida. Diluir com água para 50 mL, homogeneizar e deixar em repouso por 2 minutos. Após 2 minutos, desenvolver-se-á coloração que varia do amarelo ao preto. Observar as preparações de cima para baixo, segundo o eixo vertical do tubo, sobre fundo branco. Qualquer coloração desenvolvida na preparação amostra não é mais intensa do que aquela na padrão. O teste somente é válido se a intensidade da coloração desenvolvida na preparação controle é igual ou superior àquela na padrão.

MÉTODO DE ESPECTROMETRIA ATÔMICA

Utilizar técnicas de espectrometria atômica para determinação de As, Cd, Cr, Cu, Hg, Ir, Mn, Mo, Ni, Os, Pb, Pd, Pt, Rh, Ru e V, conforme *Espectrometria atômica (5.2.13)*. Entretanto, diferentes procedimentos de preparo da amostra podem ser aplicados, como demonstrado na **Figura 1**.

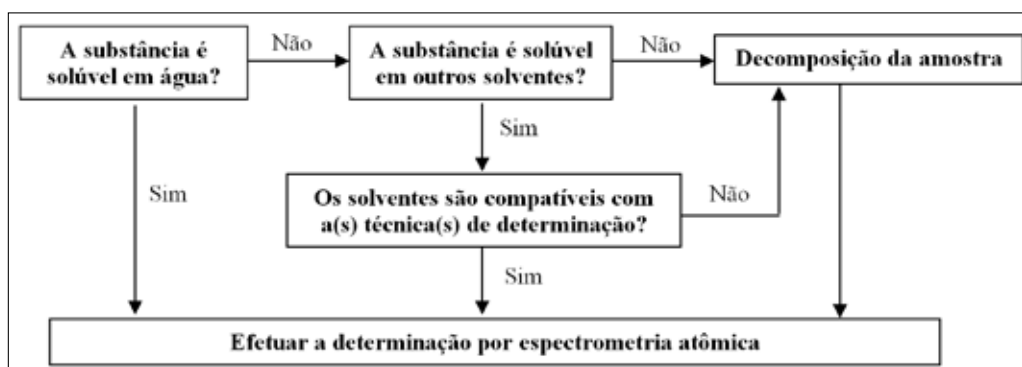


Figura 1 - Procedimentos de preparo de amostra para o método de espectrometria atômica.

No caso de substâncias solúveis em água, não há necessidade da decomposição prévia da amostra e essa pode ser analisada diretamente após dissolução. Caso não seja solúvel em água e apresentar solubilidade em outro solvente, a substância pode ser analisada diretamente após dissolução se não houver incompatibilidade entre o solvente e a técnica de espectrometria atômica utilizada. Quando nenhuma das condições anteriores for atendida, recomenda-se a decomposição prévia da amostra. Nesses casos, dois procedimentos são recomendados:

Decomposição por via úmida em sistema fechado

Pesar, exatamente, quantidade de amostra entre 0,1 e 0,5 g de amostra e adicionar ácido nítrico conforme recomendação do fabricante e proceder a digestão em sistema fechado com aquecimento convencional ou com micro-ondas em temperatura de 180 °C ou superior. Nos sistemas que empregam aquecimento convencional e micro-ondas, quando não houver especificação na monografia, recomenda-se a digestão por 240 min e 20 min, respectivamente.

Método de combustão iniciada por micro-ondas em sistema pressurizado

Proceder conforme descrito no item *Métodos de combustão (5.3.3.3)*.

Em princípio, os dois procedimentos de decomposição descritos podem ser utilizados indistintamente. Entretanto, se recomenda a utilização da decomposição por via úmida devido a maior simplicidade e capacidade de processamento de amostras. Outros reagentes, tais como ácido clorídrico, ácido sulfúrico, peróxido de hidrogênio e ácido fluorídrico (não pode ser utilizado em frascos de quartzo), também, podem ser utilizados na etapa de digestão, dependendo da necessidade.

A decomposição por combustão iniciada por micro-ondas é recomendada nos casos em que a digestão por via úmida não for eficiente para amostras orgânicas.

Os limites máximos permitidos para cada elemento estão descritos na **Tabela 1**.

Tabela 1 - Limites permitidos de impurezas de metais e não metais.

<i>Elemento</i>	<i>Uso oral Limite máximo (µg g⁻¹)</i>	<i>Uso parenteral Limite máximo (µg g⁻¹)</i>
Arsênio (As)	1,5	0,15
Cádmio (Cd)	0,5	0,05
Chumbo (Pb)	1,0	0,1
Mercúrio (Hg)	1,5	0,15
Cromo (Cr)	25	2,5
Cobre (Cu)	250	25
Manganês (Mn)	250	25
Molibdênio (Mo)	25	2,5
Níquel (Ni)	25	2,5
Paládio (Pd)	10	1,0
Platina (Pt)	10	1,0
Vanádio (V)	25	2,5
Íridio (Ir)	O somatório da concentração não pode exceder 10	O somatório da concentração não pode exceder 10
Ósmio (Os)		
Ródio (Rh)		
Rutênio (Ru)		

5.3.2.4 ENSAIO LIMITE PARA FERRO

Solução padrão de ferro (100 ppm Fe): dissolver 0,8634 g de sulfato férrico amoniacal dodecaidratado em água destilada em um balão volumétrico de 1000 mL. Adicionar 5 mL de ácido sulfúrico SR e completar o volume com água destilada.

Solução padrão de ferro (10 ppm Fe): diluir 10 mL da *Solução padrão de ferro (100 ppm Fe)* com água destilada e completar o volume para 100 mL.

Solução padrão de ferro (2 ppm Fe): diluir 2 mL da *Solução padrão de ferro (100 ppm Fe)* com água destilada e completar o volume para 100 mL.

MÉTODO I

Preparação amostra: dissolver quantidade da amostra especificada na monografia, ou na **Tabela 1**, ou calculada, em solvente adequado, transferir para tubo de Nessler (capacidade de 50 mL e 22 mm de diâmetro interno). Adicionar água destilada, ou o solvente indicado na monografia, em quantidade suficiente para 40 mL. Adicionar 2 mL de ácido cítrico a 20% (p/v).

Fixando-se o volume da *Solução padrão de ferro (100 ppm Fe)* em 1 mL, pode-se calcular o valor de *m* (massa em grama da amostra) pela fórmula:

$$m = \frac{100}{l}$$

sendo *l* o limite de ferro em ppm na matéria-prima.

Preparação padrão: empregar 10 mL de *Solução padrão de ferro (10 ppm de Fe)* ou 1 mL da *Solução padrão de ferro (100 ppm Fe)*, conforme **Tabela 1**, ou volume calculado, adicionar água destilada, ou o solvente indicado na monografia, em quantidade suficiente para 40 mL. Adicionar 2 mL de ácido cítrico a 20% (p/v).

Procedimento: concomitantemente, acrescentar aos tubos contendo as preparações amostra e padrão duas gotas de ácido tioglicólico. Homogeneizar, alcalinizar com hidróxido de amônio, completar o volume para 50 mL com água destilada e homogeneizar. Deixar em repouso por 5 minutos. A cor rósea produzida na preparação amostra não deve ser mais intensa do que na padrão.

MÉTODO II

Preparação amostra: dissolver quantidade da amostra especificada na monografia, ou calculada, em solvente adequado, ou utilizar volume da solução da amostra conforme especificado na monografia. Adicionar 2 mL de ácido clorídrico 2 *M* e 0,5 mL de água de bromo SR. Após 5 minutos, retirar o excesso de bromo por corrente de ar em capela (CUIDADO! REAGENTE TÓXICO) e transferir para tubo de Nessler (capacidade de 50 mL e 22 mm de diâmetro interno).

Preparação padrão: submeter o volume da *Solução padrão de ferro (2 ppm ou 10 ppm de Fe)* indicado na monografia,

ou o volume calculado, conforme descrito na preparação amostra.

Procedimento: concomitantemente, acrescentar aos tubos contendo as preparações amostra e padrão, 3 mL de tiocianato de potássio *M*, completar o volume para 50 mL, homogeneizar e deixar em repouso por 5 minutos. A coloração produzida na preparação amostra não deve ser mais intensa do que na padrão.

MÉTODO III

Preparação amostra: transferir para um tubo de Nessler (capacidade de 50 mL e 22 mm de diâmetro interno) a quantidade de amostra especificada na monografia, ou calculada, ou o volume da solução da amostra indicado na monografia. Diluir para 40 mL com água destilada. Adicionar 2 mL de ácido clorídrico *M* e homogeneizar.

Preparação padrão: transferir o volume da *Solução padrão de ferro (10 ppm Fe)* indicado na monografia, ou volume calculado, para um tubo de Nessler e proceder conforme descrito na preparação amostra.

Procedimento: adicionar aos tubos contendo as preparações amostra e padrão 50 mg de cristais de peroxidissulfato de amônio. Acrescentar 3 mL de tiocianato de amônio SR, completar o volume para 50 mL com água destilada e homogeneizar. A coloração produzida na preparação amostra não deve ser mais intensa do que na padrão.

Tabela 1 – Limites de impureza ferro e quantidade correspondentes da matéria-prima para se realizar o ensaio considerando a utilização constante de 1,0 mL da solução padrão de ferro de 100 ppm, que contém 10^{-4} g de ferro, na preparação padrão.

Quantidade de amostra (g)	Limite de ferro (ppm)	Quantidade de amostra (g)	Limite de ferro (ppm)
0,100	1000	0,4	250
0,105	950	0,5	200
0,111	900	0,667	150
0,116	850	1	100
0,125	800	1,111	90
0,133	750	1,250	80
0,143	700	1,429	70
0,154	650	1,667	60
0,167	600	2	50
0,182	550	2,5	40
0,200	500	3,333	30
0,222	450	5	20
0,250	400	10	10
0,285	350	20	5
0,333	300		

Sendo fixa a quantidade de ferro ($= 10^{-4}$ g de Fe) na *Preparação padrão*, se o limite de ferro em determinada substância for, por exemplo, 1000 ppm, deverá ser utilizado 0,1 g de amostra para se obter até a mesma coloração da preparação padrão; se o limite for 200 ppm de ferro, deverá ser utilizado 0,5 g de amostra, e assim por diante.

MÉTODO IV

Alternativamente, para determinação de ferro, proceder ao preparo da solução amostra conforme descrito em *Ensaio limite para metais pesados (5.3.2.3)* e efetuar a determinação por uma das técnicas de *Espectrometria atômica (5.2.13)*.

5.3.2.5 ENSAIO LIMITE PARA ARSÊNIO

MÉTODO ESPECTROFOTOMÉTRICO

O método está baseado na reação entre a arsina (AsH_3) liberada e dietilditiocarbamato de prata que formam complexo vermelho; a absorção da radiação pode ser medida em espectrofotômetro ou colorímetro.

Dois métodos podem ser empregados diferindo, apenas, no preparo da amostra e do padrão. O *Método I* é, em geral, utilizado para substâncias inorgânicas, enquanto o *Método II* é empregado para substâncias orgânicas.

O sistema utilizado - **Figura 1** - compreende: (a) gerador de arsina; (b) e (d) juntas; (c) unidade esmerilhada; (e) tubo de absorção. Outro sistema adaptado que tenha as características essenciais do apresentado pode, eventualmente, ser utilizado.

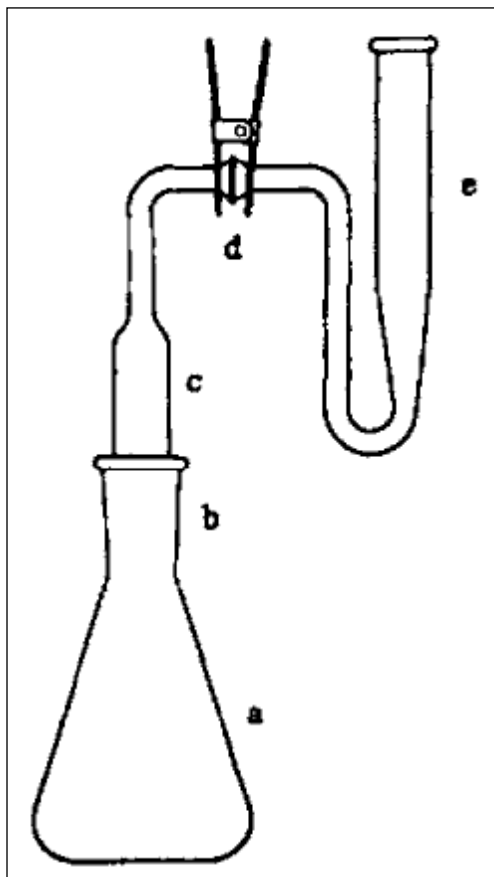


Figura 1 - Sistema para determinação de arsênio pelo método espectrofotométrico.

Solução estoque padrão de arsênio: secar trióxido de arsênio por 1 hora a $105\text{ }^\circ\text{C}$. Pesar, exatamente, 132 mg e dissolver em 5 mL de solução de hidróxido de sódio (1:5) em balão volumétrico de 1000 mL. Neutralizar com ácido sulfúrico *M* e, em seguida, acrescentar mais 10 mL de ácido sulfúrico *M*. Completar o volume com água recém-fervida e resfriada.

Solução padrão de arsênio: transferir 1 mL (ou 0,5; ou 0,25; ou 0,1 mL) da solução estoque padrão de arsênio para um balão volumétrico de 100 mL (ou de 50, ou de 25, ou

de 10 mL, de acordo com a necessidade do laboratório) – Preservar o meio ambiente. Acrescentar 1 mL de ácido sulfúrico *M* e completar o volume com água recém-fervida e, posteriormente, resfriada. Homogeneizar. Conservar a solução em recipiente de vidro e utilizar em até 3 dias. Cada mL da solução obtida contém 1 μg de arsênio.

Método I

Preparação amostra: transferir para frasco gerador de arsina a quantidade de substância indicada na monografia, ou a quantidade calculada.

Fixando-se o volume da solução padrão de arsênio em 3 mL pode-se calcular *m* (massa em grama da amostra) pela fórmula:

$$m = \frac{3}{l}$$

sendo *l* o limite de arsênio em ppm na matéria-prima.

Dissolver com água destilada completando o volume para 35 mL. Adicionar 20 mL de ácido sulfúrico *M*, 2 mL de iodeto de potássio SR, 0,5 mL de cloreto estanoso SR fortemente ácido e 1 mL de álcool isopropílico. Homogeneizar. Deixar em repouso por 30 minutos a temperatura ambiente. Na unidade (c) do aparelho descrito, colocar duas porções de algodão embebidas em solução saturada de acetato de chumbo, deixando entre elas espaço de 2 mm. O excesso da solução deve ser eliminado espremendo-se as porções de algodão e secando-as a pressão reduzida a temperatura ambiente. As juntas (b) e (d) devem ser lubrificadas com vaselina e unidas como na **Figura 1**.

Preparação padrão: transferir para o frasco gerador de arsina 3 mL da *Solução padrão de arsênio*. Diluir com água destilada para 35 mL. Proceder da mesma forma descrita para a preparação amostra.

Procedimento: transferir 3 mL de dietilditiocarbamato de prata SR para a unidade de absorção (e) dos frascos geradores contendo as preparações amostra e padrão. Adicionar 3 g de zinco granulado (malha de 1 mm) à mistura em cada frasco gerador de arsina. Imediatamente unir as unidades (c) e (e) ao frasco gerador. Deixar em banho de água a $(25 \pm 3)\text{ }^\circ\text{C}$ por 45 minutos. Em intervalos de 10 minutos agitar, vagarosamente. Após esse período, transferir o conteúdo da unidade de absorção para cela de 1 cm. Comparar a cor vermelha produzida nas preparações amostra e padrão. A coloração produzida na preparação amostra não deve ser mais intensa do que na padrão. Caso necessário, determinar a absorção em espectrofotômetro ou colorímetro em comprimento de onda entre 535 e 540 nm empregando dietilditiocarbamato de prata SR como branco para o ajuste do zero.

Método II

Esse método emprega, adicionalmente, peróxido de hidrogênio na digestão da amostra. Com certas substâncias pode provocar reação violenta. Assim, é importante proceder, cuidadosamente, em todas as etapas. Deve-se tomar cuidado, também, na presença de compostos

halogenados, especialmente, quando aquecer a amostra com ácido sulfúrico e, posteriormente, adicionar peróxido de hidrogênio a 26% (v/v). O aquecimento deve ser mais brando impedindo que atinja a temperatura de ebulição da mistura e carbonização para evitar a perda de arsênio.

Preparação amostra: transferir para o frasco gerador quantidade da amostra especificada na monografia, ou calculada.

Fixando-se o volume da solução padrão de arsênio em 3 mL pode-se calcular m (massa em grama da amostra) pela fórmula:

$$m = \frac{3}{l}$$

sendo l o limite de arsênio em ppm na matéria-prima.

Adicionar 5 mL de ácido sulfúrico e pérolas de vidro. Se necessário, empregar maior quantidade do ácido para umedecer completamente a substância cuidando para que o volume não ultrapasse 10 mL. Proceder a digestão em capela de preferência usando placa de aquecimento com temperatura não superior a 120 °C por tempo necessário ao início da digestão. Uma vez iniciada a decomposição da amostra, adicionar gota a gota, cuidadosamente, peróxido de hidrogênio concentrado. Esperar que a reação se abraque e, então, aquecer entre adição de cada gota. Caso haja excesso de espuma, interromper o aquecimento. Assim que diminuir a intensidade da reação, aquecer, cautelosamente, com agitação do frasco para promover aquecimento homogêneo. É necessário que se mantenham as condições oxidantes durante toda a digestão. Para tanto, adicionar pequenas quantidades de peróxido de hidrogênio concentrado sempre que a mistura tornar-se marrom ou escurecer. Destruída a matéria orgânica, aumentar paulatinamente a temperatura de aquecimento permitindo que os vapores de trióxido de enxofre sejam desprendidos e a solução se torne incolor ou levemente bege. Resfriar, adicionar, cuidadosamente, 10 mL de água destilada, evaporar até o trióxido de enxofre seja novamente desprendido e resfriar. Caso necessário, repetir a operação, removendo traços de peróxido de hidrogênio. Resfriar e acrescentar 10 mL de água destilada. Lavar o frasco e diluir com água destilada completando o volume para 35 mL. Proceder como na preparação amostra do *Método I* iniciando por “Adicionar 20 mL de ácido sulfúrico $M...$ ”.

Preparação padrão: transferir para frasco gerador de arsina 3 mL da *Solução padrão de arsênio* e adicionar 2 mL de ácido sulfúrico. Homogeneizar. Acrescentar o mesmo volume de peróxido de hidrogênio concentrado empregado para a preparação amostra. Proceder, em seguida, ao aquecimento da solução obtida até que se formem vapores. Resfriar e adicionar, cuidadosamente, 10 mL de água destilada. Repetir o procedimento de aquecimento com mais 10 mL e, após, resfriar novamente e diluir com água destilada para completar 35 mL. Proceder como para a preparação amostra.

Procedimento: proceder conforme descrito no *Método I*.

Nota: antimônio é interferente da reação, uma vez que forma estibina (SbH_3) fornecendo resultado falsamente positivo no desenvolvimento de cor com dietilditiocarbamato de prata SR. Nesses casos, deve-se comparar as preparações em comprimento de onda de 535 e 540 nm, no qual a interferência da estibina é desprezível.

MÉTODO DE ESPECTROMETRIA DE ABSORÇÃO ATÔMICA COM GERAÇÃO DE HIDRETOS

Proceder a preparação amostra conforme descrito no item *Decomposição por via úmida em sistema fechado – Ensaio limite para metais pesados (5.3.2.3)* e determinar por *Espectrometria de absorção atômica com geração de hidretos (5.2.13.1.2)*. Proceder de acordo com as especificações do fabricante empregando comprimento de onda de 193,7 nm e resolução do monocromador de $(0,5 \pm 0,1)$ nm.

MÉTODO DE ESPECTROMETRIA DE EMISSÃO ÓTICA COM PLASMA INDUTIVAMENTE ACOPLADO

Proceder a preparação da amostra conforme descrito no item *Decomposição por via úmida em sistema fechado – Ensaio limite para metais pesados (5.3.2.3)* e determinar por *Espectrometria de emissão óptica com plasma indutivamente acoplado (5.2.13.2.2)*. Proceder de acordo com as especificações do fabricante. Recomenda-se a utilização do comprimento de onda de 188,979 a 189,042 nm.

5.3.2.6 ENSAIO LIMITE PARA AMÔNIA

Solução padrão de amônia (2,5 ppm NH_3): transferir 1 mL da solução de cloreto de amônio 0,00741% (p/v) para um balão volumétrico de 10 mL. Completar o volume com água destilada.

Solução padrão de amônia (1 ppm NH_3): diluir 40 mL da solução padrão de amônia (2,5 ppm de NH_3) para 100 mL com água destilada.

Preparação amostra: dissolver a quantidade indicada da substância em análise em 12 mL de água destilada, alcalinizar, se necessário, com hidróxido de sódio 2 M . Transferir para balão volumétrico de 15 mL, adicionar 0,3 mL de *solução alcalina de tetraiodomercurato (II) de potássio* e completar o volume com água destilada. Homogeneizar e deixar em repouso por 5 minutos. Transferir para um tubo de Nessler (capacidade de 50 mL e diâmetro interno de 22 mm).

Preparação padrão: transferir 10 mL de solução padrão de amônia (1 ppm de NH_3), ou o volume calculado, para balão volumétrico de 15 mL, adicionar 4,0 mL de água destilada, 0,3 mL de solução alcalina de tetraiodomercurato (II) de potássio e completar o volume. Homogeneizar e deixar em repouso por 5 minutos. Transferir para um tubo de Nessler.

Procedimento: comparar a cor desenvolvida nas preparações. A cor amarela produzida na preparação amostra não deve ser mais intensa do que na padrão.

5.3.2.7 ENSAIO LIMITE PARA CÁLCIO

Solução padrão alcoólica de cálcio (100 ppm Ca): pesar, exatamente, 2,5 g de carbonato de cálcio e transferir para balão volumétrico de 1000 mL com 12 mL de ácido acético. Dissolver e completar o volume com água destilada. Transferir, imediatamente antes do uso, 10 mL dessa solução para balão volumétrico de 100 mL e completar o volume com etanol.

Solução padrão de cálcio (10 ppm Ca): pesar, exatamente, 0,624 g de carbonato de cálcio e transferir para balão volumétrico de 250 mL com 3 mL de ácido acético. Dissolver e completar o volume com água destilada. Transferir, imediatamente antes do uso, 10 mL dessa solução para balão volumétrico de 1000 mL e completar o volume com água.

Preparação amostra: adicionar 1 mL de oxalato de amônio SR a um tubo de Nessler (capacidade de 50 mL e 22 mm de diâmetro interno) contendo 0,2 mL da solução padrão alcoólica de cálcio (100 ppm Ca). Aguardar 1 minuto, adicionar mistura de 1 mL de ácido acético diluído e 15 mL da solução da amostra preparada como descrito na monografia.

Preparação padrão: transferir para um tubo de Nessler as mesmas quantidades de oxalato de amônio SR e da solução padrão alcoólica de cálcio (100 ppm Ca) conforme preparação amostra. Aguardar 1 minuto, adicionar mistura de 10 mL da solução padrão de cálcio (10 ppm Ca), 1 mL de ácido acético diluído e 5 mL de água destilada.

Procedimento: Homogeneizar as preparações nos tubos de Nessler. Após 15 minutos, a turbidez da preparação amostra não deve ser mais intensa do que a da padrão.

Alternativamente, proceder o preparo da amostra conforme indicado na monografia e efetuar a determinação de cálcio por *Espectrometria de absorção atômica com chama* (5.2.13.1.1) empregando chama do tipo ar-acetileno, comprimento de onda de 422,7 nm e resolução do monocromador de $(0,7 \pm 0,1)$ nm; ou *Espectrometria de emissão ótica com plasma indutivamente acoplado* (5.2.13.2.2) empregando o comprimento de onda de 393,366 nm.

5.3.2.8 ENSAIO LIMITE PARA MAGNÉSIO

Preparação amostra: adicionar 0,1 g de tetraborato sódico a 10 mL da solução da amostra preparada conforme o especificado na monografia. Ajustar o pH entre 8,8-9,2 com ácido clorídrico SR ou hidróxido de sódio SR.

Preparação padrão: adicionar 0,1 g de tetraborato sódico a uma mistura de 1 mL da solução padrão de magnésio (10 ppm Mg) e 9 mL de água destilada. Proceder conforme preparação amostra.

Procedimento: transferir a preparação amostra para um funil de separação e extrair 2 vezes, agitando por 1 minuto cada vez, com 5 mL de uma solução de hidroxiquinolina a

0,1% (p/v) em clorofórmio. Descartar as fases orgânicas e adicionar à fase aquosa 0,4 mL de butilamina e 0,1 mL de trietanolamina. Ajustar o pH entre 10,5-11,5 se necessário. Adicionar 4 mL da solução de hidroxiquinolina a 0,1% (p/v) em clorofórmio e agitar por 1 minuto. Utilizar a fase inferior para a comparação. Proceder da mesma maneira com a preparação padrão. A coloração produzida na preparação amostra não deve ser mais intensa do que na padrão.

Alternativamente, proceder à determinação de magnésio por *Espectrometria de absorção atômica com chama* (5.2.13.1.1) empregando chama do tipo ar-acetileno, comprimento de onda de 285,2 nm e resolução do monocromador de $(1,2 \pm 0,1)$ nm; ou *Espectrometria de emissão ótica com plasma indutivamente acoplado* (5.2.13.2.2) empregando comprimento de onda de 285,213 nm.

5.3.2.9 ENSAIO LIMITE PARA MAGNÉSIO E METAIS ALCALINOS TERROSOS

A 200 mL de água destilada adicionar 0,1 g de cloridrato de hidroxilamina, 10 mL de tampão cloreto de amônio pH 10, 1 mL de solução de sulfato de zinco 0,1 M e cerca de 15 mg de negro de eriocromo T. Aquecer a, aproximadamente, 40 °C. Titular com EDTA dissódico 0,01 M SV até a coloração violeta mudar para azul. Adicionar a essa solução quantidade recomendada da amostra dissolvida em 100 mL de água destilada ou preparada de modo descrito na monografia. Se a coloração da solução mudar para violeta, titular com EDTA dissódico 0,01 M SV até a viragem para azul. O volume da solução de EDTA dissódico 0,01 M SV utilizado na segunda titulação não deve exceder o volume estabelecido na monografia.

5.3.2.10 ENSAIO LIMITE PARA ALUMÍNIO

Solução padrão de alumínio (200 ppm Al): tratar uma porção de alumínio metálico com ácido clorídrico 6 M a 80 °C por poucos minutos. Pesar 100 mg da porção tratada e dissolver em mistura de 10 mL de ácido clorídrico e 2 mL de ácido nítrico, a 80 °C por, aproximadamente, 30 minutos. Manter sob aquecimento até redução do volume para cerca de 4 mL. Arrefecer até temperatura ambiente e adicionar 4 mL de água destilada. Deixar evaporar até obter o volume de 2 mL. Arrefecer e transferir a solução, quantitativamente, usando água destilada, para balão volumétrico de 100 mL. Completar o volume com água destilada e homogeneizar. Pipetar 20 mL dessa solução e transferir para outro balão volumétrico de 100 mL. Completar o volume com água destilada e homogeneizar.

Solução padrão de alumínio (10 ppm Al): transferir, imediatamente antes do uso, 5 mL da *Solução padrão de alumínio (200 ppm Al)* para balão volumétrico de 100 mL; completar o volume com água destilada e homogeneizar.

Solução padrão de alumínio (2 ppm Al): transferir, imediatamente antes do uso, 1 mL da *Solução padrão de alumínio (200 ppm Al)* para balão volumétrico de 100 mL; completar o volume com água destilada e homogeneizar.

Solução diluente de ácido nítrico: transferir 40 mL de ácido nítrico para balão volumétrico de 1000 mL; completar o volume com água destilada e homogeneizar.

MÉTODO I

Preparação amostra: utilizar a quantidade especificada da amostra, ou calculada, preparada conforme especificado na monografia.

Preparação padrão: utilizar o volume especificado, ou calculado, da *Solução padrão de alumínio (10 ppm ou 2 ppm)*.

Procedimento: transferir para funis de separação as preparações amostra e padrão e extrair com 3 porções (20, 20 e 10 mL) da solução de hidroxiquinolina a 0,5% (p/v) em clorofórmio. Juntar os extratos clorofórmicos e diluir para 50 mL com clorofórmio. Realizar uma *preparação em branco* utilizando o mesmo solvente. Medir a intensidade da fluorescência (5.2.15) da *preparação amostra* (I_1), da *preparação padrão* (I_2) e da *preparação em branco* (I_3) utilizando comprimento de onda de excitação de 392 nm e monocromador ajustado em 518 nm. A fluorescência da *preparação amostra* (I_1), descontada da *preparação em branco* (I_3) não deve ser maior do que a da *preparação padrão* (I_2), descontada da *preparação em branco* (I_3).

MÉTODO II

Preparação amostra: transferir quantidade da amostra especificada na monografia, ou calculada, para balão volumétrico de plástico de 100 mL, adicionar 50 mL de água destilada e submeter ao ultrassom durante 30 minutos. Adicionar 4 mL de ácido nítrico; completar o volume com água destilada e homogeneizar.

Preparações padrão: preparar soluções contendo 0,01, 0,02 e 0,04 ppm de alumínio, imediatamente antes do uso, por meio da diluição da *Solução padrão de alumínio (1 ppm Al)* com *Solução diluente de ácido nítrico* em balão volumétrico de 100 mL.

Procedimento: determinar as absorvâncias das preparações padrão e da preparação amostra por *Espectrometria de absorção atômica com forno de grafite (5.2.13.1.4)* equipado com lâmpada de cátodo oco de alumínio. Ajustar o comprimento de onda em 309,3 nm empregando uma resolução do monocromador de $(0,7 \pm 0,1)$ nm. Utilizar a *Solução diluente de ácido nítrico* como branco e proceder a calibração conforme descrito em (5.2.13.1.4) *Método I (Calibração direta)*. Determinar a concentração de Al na preparação amostra em ppm. Calcular a quantidade de Al na amostra em ppm, por meio da multiplicação da concentração da preparação amostra em ppm por $100/P$ no qual P é a massa em gramas da substância utilizada na preparação amostra.

MÉTODO III

Proceder conforme descrito no *Método II* e efetuar a determinação por *Espectrometria de emissão óptica com*

plasma indutivamente acoplado (5.2.13.2.2). Proceder de acordo com as especificações do fabricante. Recomenda-se a utilização do comprimento de onda de 396,153 nm.

5.3.2.11 ENSAIO LIMITE PARA FOSFATOS

Solução padrão de fosfato (5 ppm): dissolver 0,716 g de fosfato de potássio monobásico em água destilada e completar o volume para 1000 mL. Transferir 10 mL dessa solução para um balão volumétrico de 1000 mL e completar o volume com água destilada.

Preparação amostra: transferir a quantidade da amostra especificada, ou calculada, ou o volume da solução da amostra preparada conforme descrito na monografia para balão volumétrico de 100 mL e completar o volume com solvente adequado. Transferir essa solução para béquer e adicionar 4 mL de reagente sulfomolibdico, 0,1 mL de cloreto estanoso SR e homogeneizar.

Preparação padrão: transferir 2 mL da *Solução padrão de fosfato (5 ppm)* para balão volumétrico de 100 mL e completar o volume com solvente adequado. Continuar conforme descrito na preparação amostra.

Procedimento: aguardar 10 minutos, transferir 20 mL do conteúdo das preparações amostra e padrão para tubos de Nessler (capacidade de 50 mL e 22 mL de diâmetro interno) e comparar a coloração das preparações. A coloração produzida na preparação amostra não é mais intensa do que na padrão.

Alternativamente, proceder conforme descrito em *Cromatografia iônica (5.2.17.4.1)* utilizando cromatógrafo equipado com coluna de troca iônica para separação de ânions e detector por condutividade com supressão química.

5.3.2.12 ENSAIO LIMITE PARA CHUMBO

Solução padrão de chumbo diluída (1 ppm Pb): diluir volume exatamente medido da *Solução padrão de chumbo (10 ppm Pb)* preparada conforme descrito em *Ensaio limite para metais pesados (5.3.2.3)* com 9 volumes de ácido nítrico a 1% (v/v).

Nota: armazenar todas as soluções de reagentes em recipientes de vidro de borossilicato. Enxaguar toda a vidraria com solução de ácido nítrico a 20% (v/v) e, em seguida, com água destilada.

Preparação amostra: na ausência de especificação na monografia, preparar a solução amostra como segue. Proceder cautelosamente, pois algumas substâncias podem reagir com violência quando digeridas com peróxido de hidrogênio. Transferir 1 g da amostra para frasco adequado, acrescentar 5 mL de ácido sulfúrico, algumas pérolas de vidro e aquecer em placa de aquecimento, em capela, até evolução de fumos. Podem ser utilizados outros meios de aquecimento adequados. Se necessário, adicionar excesso de ácido sulfúrico para umedecer completamente a amostra

não ultrapassando um total de 10 mL. Acrescentar, gota a gota, com cuidado, peróxido de hidrogênio concentrado, aquecendo entre as adições, permitindo que a reação ocorra. Adicionar as primeiras gotas aos poucos e muito lentamente misturando cuidadosamente para prevenir reação rápida e interrompendo o aquecimento se ocorrer excessiva formação de espuma. Agitar a solução no frasco para permitir a reação da amostra aderida nas paredes. Acrescentar peróxido de hidrogênio sempre que a mistura se tornar marrom ou escurecer. Continuar a digestão até que vapores de trióxido de enxofre sejam desprendidos abundantemente para que a reação seja completa e a solução torne-se incolor. Resfriar, cautelosamente, com o acréscimo de 10 mL de água destilada, evaporar novamente até que o trióxido de enxofre se desprenda por completo e resfriar. Repetir esse procedimento com 10 mL de água destilada para remover qualquer traço de peróxido de hidrogênio. Cuidadosamente, diluir com 10 mL de água destilada e resfriar.

Nota: se, antes de aquecer, a amostra reagir muito rapidamente e começar a fumer com 5 mL de ácido sulfúrico, deve-se utilizar 10 mL de ácido sulfúrico a 50% (v/v) a frio e acrescentar algumas gotas de peróxido de hidrogênio antes de aquecer.

Preparação padrão: utilizar volume especificado, ou calculado da *Solução padrão de chumbo diluída (1 ppm Pb)*. Submeter ao mesmo tratamento da preparação amostra.

Procedimento: transferir as preparações amostra e padrão para um funil de separação usando 10 mL de água destilada. Acrescentar 6 mL de citrato de amônio SR e 2 mL de cloridrato de hidroxilamina SR1 (para a determinação de chumbo em sais de ferro usar 10 mL de citrato de amônio SR). Adicionar duas gotas de vermelho de fenol a 0,1% (p/v) em etanol, alcalinizar com hidróxido de amônio até coloração vermelha e homogeneizar. Resfriar a solução, se necessário, e acrescentar 2 mL de cianeto de potássio SR. Extrair, imediatamente, com porções de 5 mL da solução extratora de ditizona e recolher cada extrato para outro funil de separação até que a solução de ditizona mantenha sua cor verde. Agitar as soluções de ditizona combinadas durante 30 segundos com 20 mL de ácido nítrico a 1% (v/v) e descartar a fase orgânica. Adicionar à solução ácida, 5 mL da solução padrão de ditizona e 4 mL de cianeto-amônia SR, e agitar durante 30 segundos. A coloração violeta produzida na fase orgânica da preparação amostra não é mais intensa do que na padrão.

Alternativamente, preparar a amostra conforme descrito em *Ensaio limite para metais pesados (5.3.2.3)* e determinar chumbo por uma das técnicas de *Espectrometria atômica (5.2.13)*.

5.3.3 ENSAIOS QUÍMICOS

5.3.3.1 TITULAÇÕES POR DIAZOTAÇÃO

Esse tipo de titulação é muito útil na análise de fármacos que contêm grupo amino aromático primário tais como as sulfonamidas e os anestésicos locais derivados do ácido aminobenzóico. A titulação é realizada com solução volumétrica de nitrito de sódio, em meio ácido, fornecendo o sal de diazônio da amina aromática primária.

São utilizados dois métodos de quantificação.

No *Método I*, é utilizada solução de amido iodetado ou papel de amido iodetado como indicador. O excesso de ácido nitroso converte o iodeto a iodo, que em contato com o amido resulta a cor azul característica.

No *Método II*, o ponto final da titulação é determinado potenciométricamente. Nesse método, empregam-se eletrodos de platina-calomelano ou platina-platina com diferença de potencial e sensibilidade adequados. Após o uso, deve-se imergir os eletrodos por alguns segundos em ácido nítrico SR ao qual se adicionou 1 mg/mL de cloreto férrico e, em seguida, lavar com água destilada.

MÉTODO I

Técnica - Pesar, exatamente, cerca de 500 mg da sulfonamida ou a quantidade especificada na monografia para outras aminas aromáticas primárias. Transferir para erlenmeyer de 250 mL, e adicionar, com agitação, 100 mL de ácido clorídrico SR para solubilizar a amostra. Em seguida, adicionar cerca de 30 mL de água e resfriar em banho de gelo até aproximadamente 15 °C. Titular, sob agitação constante, com solução de nitrito de sódio 0,1 M SV previamente padronizada com sulfanilamida SQR. Atinge-se o ponto final de titulação quando uma gota da solução do erlenmeyer formar, imediatamente, uma coloração azul com uma solução de amido iodetado SI em placa de toque ou sobre papel de amido iodetado SI umedecido. Para se comprovar o término da titulação, repetir a prova de toque 2 minutos após a última adição. Essa deve continuar positiva.

O peso, em mg, da amostra correspondente a cada mL de nitrito de sódio 0,1 M SV encontra-se descrito na monografia de cada fármaco.

MÉTODO II

Técnica - Pesar, exatamente, cerca de 500 mg da sulfonamida, ou o equivalente em massa do princípio ativo

para as especialidades farmacêuticas, ou a quantidade especificada na monografia para outras aminas aromáticas primárias. No caso de injetáveis ou outras formas líquidas deve pipetar-se quantidade equivalente a 500 mg de princípio ativo ou a quantidade especificada na monografia. Transferir para erlenmeyer e adicionar 20 mL de ácido clorídrico SR e 50 mL de água. Agitar até dissolução. Resfriar até aproximadamente 15 °C mantendo essa temperatura no curso da titulação. Acrescentar catalisador adequado quando especificado. Titular, lentamente e sob agitação magnética, com nitrito de sódio 0,1 M SV previamente padronizado com sulfanilamida SQR.

O peso, em mg, da amostra que equivale a cada mL de nitrito de sódio 0,1 M SV adicionado encontra-se especificado na monografia de cada fármaco.

Nota: a ponta da bureta deve permanecer pouco acima da superfície da solução a fim de evitar a oxidação do nitrito de sódio. Deve-se agitar com cuidado evitando a formação de um turbilhão de ar abaixo da superfície. Quando a titulação estiver a, aproximadamente, 1 mL do ponto final calculado, acrescentar volumes de 0,1 mL em intervalos de, no mínimo, 1 minuto.

5.3.3.2 DETERMINAÇÃO DE NITROGÊNIO PELO METODO DE KJELDAHL

O método de Kjeldahl descrito na forma de macro e de semimicrotécnica destina-se à determinação de nitrogênio em substâncias relativamente lábeis como amidas e aminas. Compreende duas fases: (1) digestão catalítica da substância orgânica em ácido sulfúrico com a decorrente conversão quantitativa do nitrogênio em sulfato de amônio; (2) destilação do digesto alcalinizado e titulação volumétrica da amônia liberada no processo.

5.3.3.2.1 Macrodeterminação (método I)

Transferir, exatamente, cerca de 1 g de amostra para balão de Kjeldahl de 500 mL. Adicionar 10 g de sulfato de potássio, 0,5 g de sulfato cúprico e 20 mL de ácido sulfúrico. Inclinar o balão cerca de 45° e aquecer, lentamente, mantendo a temperatura abaixo do ponto de ebulição enquanto houver desenvolvimento de espuma. Aumentar a temperatura até a ebulição vívida do ácido e prosseguir com o aquecimento por 30 minutos até a mistura ficar límpida e adquirir cor verde clara. Resfriar, adicionar 150 mL de água, misturar e resfriar novamente. Adicionar, cuidadosamente, 100 mL da solução de hidróxido de sódio 40% (p/v) possibilitando que o álcali escorra pela parede do balão e forme fase independente sob a solução ácida. Adicionar pequena quantidade de zinco granulado; imediatamente, conectar o balão ao bulbo de isolamento previamente fixado ao condensador, e imergir o tubo

coletor em 100 mL de solução de ácido bórico 5% (p/v) em erlenmeyer de 500 mL. Homogeneizar a mistura no balão agitando suavemente e destilar até recolher no erlenmeyer cerca de 80% do volume contido no balão. Adicionar cerca de 3 gotas de mistura de vermelho de metila com azul de metileno SI ao erlenmeyer e titular com ácido sulfúrico 0,25 M SV. Realizar ensaio em branco e fazer as correções necessárias. Cada mL de ácido sulfúrico 0,25 M SV equivale a 7,003 mg de nitrogênio. Para amostras com baixo teor de nitrogênio, empregar ácido sulfúrico 0,05 M SV. Nesse caso, cada mL equivale a 1,401 mg de nitrogênio.

Na presença de nitratos ou nitritos

Transferir quantidade exatamente pesada da amostra contendo cerca de 150 mg de nitrogênio para balão de Kjeldahl de 500 mL e adicionar 25 mL de ácido sulfúrico contendo 1 g de ácido salicílico dissolvido. Misturar e aguardar durante cerca de 30 minutos agitando com frequência. Adicionar 5 g de tiosulfato de sódio, misturar e, em seguida, adicionar 0,5 g de sulfato cúprico. Prosseguir conforme indicado no procedimento anterior a partir de “Inclinar o balão cerca de 45°...”.

Quando o teor de nitrogênio na amostra exceder 10%, adicionar, previamente à digestão, 0,5 a 1,0 g de ácido benzóico para facilitar a decomposição da substância.

5.3.3.2.2 Semimicrodeterminação (método II)

Transferir quantidade exatamente pesada da substância correspondente a 2 - 3 mg de nitrogênio para balão de Kjeldahl compatível com o aparelho. Adicionar 1 g de sulfato de potássio e 0,1 g de sulfato cúprico e, se necessário, lavar os sólidos aderentes ao gargalo com fino jato de água. Adicionar 7 mL de ácido sulfúrico e, em seguida, 1 mL de peróxido de hidrogênio a 30% (v/v) de modo que os líquidos escorram pela parede do balão. Aquecer o frasco e manter a digestão até desaparecimento dos resíduos de carbonização e a preparação azul clara estiver perfeitamente límpida. Cuidadosamente, adicionar 70 mL de água e resfriar. Conectar o balão ao aparelho de destilação e, através do funil, adicionar 30 mL de solução de hidróxido de sódio 40% (p/v) possibilitando que o álcali escorra pela parede do balão e forme fase independente sob a solução ácida. Lavar o funil com água e, imediatamente, iniciar a destilação. Recolher o destilado em erlenmeyer de 250 mL contendo 15 mL de solução de ácido bórico 5% (p/v), quantidade de água suficiente para imergir o tubo coletor e 3 gotas de mistura de vermelho de metila com azul de metileno SI. Destilar até que o volume de destilado atinja 80 a 100 mL; remover o frasco coletor, lavar as paredes com pequena quantidade de água e titular com ácido sulfúrico 0,005 M SV. Realizar ensaio em branco e fazer as correções necessárias. Cada mL de ácido sulfúrico 0,005 M SV equivale a 0,1401 mg de nitrogênio.

5.3.3.3 MÉTODO DE COMBUSTÃO

Os métodos de combustão consistem na decomposição de substâncias orgânicas na presença de oxigênio, através da oxidação da matéria orgânica para a subsequente etapa de identificação ou doseamento. Estes métodos podem ser aplicados de duas maneiras: método do frasco de combustão em pressão atmosférica e método de combustão iniciada por micro-ondas em sistema pressurizado.

MÉTODO DO FRASCO DE COMBUSTÃO EM PRESSÃO ATMOSFÉRICA

Aparelhagem

Compreende um frasco cônico de vidro borossilicato refratário resistente, com volume interno de 500 mL e tampa de vidro esmerilhada. Para determinação de flúor, emprega-se frasco de quartzo. A base da tampa esmerilhada que acompanha o frasco apresenta um prolongamento de vidro no qual é fixado um fio de platina com extremidade composta por uma suporte de platina onde é introduzida a amostra (**Figura 1**).

Amostras sólidas

Pesar a quantidade especificada na monografia em pedaço de papel de filtro de formato e dimensões apropriadas, dobrar e prender na tela de platina, deixando livre uma parte da extremidade. Colocar no interior do frasco a solução absorvedora especificada e borbulhar oxigênio nesta solução para saturar o interior do frasco. Fazer a ignição da extremidade do papel (veja **Nota 1**) e, sem demora, colocar a tampa no frasco, mantendo-o em posição com firmeza para evitar seu deslocamento devido à pressão exercida pelos gases de combustão. Inverter o frasco para assegurar vedação líquida na tampa, tomando a precaução de evitar que material incompletamente queimado caia no líquido. Concluída a combustão, agitar o frasco, até que os gases formados no processo desapareçam. Decorridos 15 a 30 minutos, colocar pequena porção de água na borda do frasco e remover a tampa, permitindo que esta água flua para o interior do frasco, lavando as paredes do gargalo. Lavar tampa, gargalo, fio e rede de platina com água e juntar estas águas de lavagem à solução absorvente. A solução obtida segundo este procedimento é designada solução amostra. Para o preparo do branco, proceder da mesma maneira, omitindo a amostra (**Nota 2**).

Amostras líquidas

Embarcar pequena quantidade de algodão absorvente em pedaço de papel de filtro e pesar, neste dispositivo, a quantidade especificada da amostra, que é absorvida no algodão. Após a fixação do algodão envolvido no papel de filtro à grade de platina, proceder à combustão tal como descrita para amostras sólidas.

Determinação de cloro e bromo

Queimar a quantidade especificada de substância sob exame, empregando como solução absorvente 20 mL de água acrescidos de 1 mL de peróxido de hidrogênio concentrado e 3 mL de hidróxido de sódio 0,1 M. Concluída a absorção, juntar 2 gotas de azul de bromofenol e quantidade suficiente de ácido nítrico 0,1 M para virar o indicador de azul para amarelo, incorporando 0,5 mL de excesso. Se a substância em análise contiver enxofre, adicionar algumas gotas de nitrato de bário 0,005 M. Juntar 100 mL de etanol aproveitando a adição para lavar as paredes internas do frasco e, em seguida, 15 gotas de difenilcarbazona SI. Titular com nitrato de mercúrio(II) 0,005 M SV até coloração rósea permanente. Cada mL de nitrato de mercúrio(II) 0,005 M SV equivale a 0,3550 mg de cloro ou a 0,79904 mg de bromo.

Alternativamente, proceder conforme descrito em *Cromatografia de íons (5.2.17.4.1)*, utilizando cromatógrafo equipado com coluna de troca aniônica e detector por condutividade com supressão química.

Determinação de iodo

Queimar a quantidade especificada de substância sob exame da forma descrita, empregando como líquido absorvente 10 mL de água acrescidos de 2 mL de hidróxido de sódio M. Concluída a absorção, juntar 1 mL de solução de hidrato de hidrazina 4 M em água, tampar novamente o frasco e agitar até descolorimento da solução. Em seguida, proceder como descrito em *Determinação de cloro e bromo* a partir de “Concluída a absorção...”. Cada mL de nitrato de mercúrio (II) 0,005 M SV equivale a 1,269 mg de iodo.

Alternativamente, proceder conforme descrito em *Cromatografia de íons (5.2.17.4.1)*, utilizando cromatógrafo equipado com coluna de troca iônica para separação de ânions e detector por condutividade com supressão química.

Determinação de flúor

Queimar quantidade especificada de substância sob exame da forma descrita, empregando como solução absorvedora 15 mL de água. Completada a operação, lavar tampa, fio de platina, tela de platina e paredes do frasco (**Nota 3**) com 40 mL de água. Adicionar 0,6 mL de alizarina SI e, em seguida, gota a gota, hidróxido de sódio 0,1 M até que a cor mude de rosado para amarelo. Adicionar 5 mL de solução tampão acetato – ácido clorídrico pH 3,5 e titular com nitrato de tório 0,005 M SV até que a cor amarela mude para amarelo rosado. Cada mL de nitrato de tório 0,005 M SV equivale a 0,380 mg de flúor. Havendo dificuldade na identificação do ponto de viragem, fazer ensaio preliminar com solução padronizada de flúor inorgânico.

Alternativamente, proceder conforme descrito em *Cromatografia de íons (5.2.17.4.1)*, utilizando cromatógrafo equipado com coluna de troca iônica para separação de ânions e detector por condutividade com supressão química.

Determinação de enxofre

Queimar a quantidade especificada de substância sob exame da forma descrita, empregando como solução absorvedora 12,5 mL de peróxido de hidrogênio SR. Concluída a absorção, juntar 40 mL de água, aproveitando para lavar tampa, fio e tela de platina e paredes do frasco. Ferver a solução por 10 minutos, esfriar, adicionar 2 mL de ácido acético SR e 20 mL de etanol. Titular com nitrato de bário 0,01 M SV, usando 2 gotas de torina SI e 2 gotas de cloreto de metilitionio SI como indicador até que, a cor amarela mude para rósea. Cada mL de nitrato de bário 0,01 M SV equivale a 0,3206 g de enxofre.

Alternativamente, proceder conforme descrito em *Cromatografia de íons (5.2.17.4.1)*, utilizando cromatógrafo equipado com coluna de troca aniônica e detector por condutividade com supressão química.

Notas:

1. *Recomenda-se ao analista usar óculos de segurança e proteção adequada para evitar que estilhaços de frasco o atinjam em caso de acidente. Atualmente, existem comercialmente sistemas que evitam a ignição manual, empregando radiação infravermelha ou corrente elétrica, diminuindo os riscos ao operador.*

2. *Assegurar-se de que os frascos de combustão estejam limpos e isentos de traços de solventes orgânicos.*

3. *Substâncias contendo flúor fornecem teores baixos se a combustão for executada em frascos de vidro borossilicato. Obtêm-se resultados satisfatórios em frascos de vidro-soda isento de boro mas o rendimento ideal implica no emprego de frascos de quartzo.*

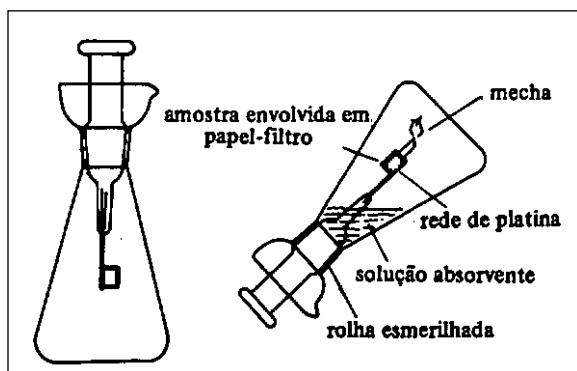


Figura 1 - Frasco de oxigênio para determinação de enxofre e halogênios.

MÉTODO DE COMBUSTÃO INICIADA POR MICRO-ONDAS EM SISTEMA PRESSURIZADO

Aparelhagem

Compreende um frasco quartzo com volume interno de 80 mL e pressão operacional de trabalho de 80 atm. A tampa que acompanha o frasco é de polímero fluorado, que possui um orifício para liberar os gases no caso da decomposição por via úmida, o qual é utilizado para a pressurização

do sistema com oxigênio. Um suporte de quartzo para a amostra é inserido no interior do frasco de decomposição.

Amostras sólidas

Pesar a quantidade especificada de substância e prensar na forma de comprimido (aproximadamente 1,2 cm de diâmetro). Colocar a amostra sobre o suporte de quartzo contendo um pedaço de papel de filtro (aproximadamente 10 mg) umedecido com nitrato de amônio 6 M. Colocar no interior do frasco a solução absorvente especificada e inserir o suporte contendo a amostra e o papel no interior do frasco. Fechar o sistema adequadamente, conforme especificações do fabricante, e pressurizar com 20 atm de oxigênio. Proceder a inserção dos frascos de decomposição no rotor do forno de micro-ondas e, sem demora, colocar o rotor na cavidade do forno, iniciando imediatamente a irradiação. Iniciada a ignição, utilizando potência máxima, a irradiação pode ser continuada por mais 5 min, para que o refluxo da solução absorvente aconteça, permitindo a completa absorção dos analitos na solução. Após o resfriamento (20 min), o frasco de decomposição pode ser aberto e a solução transferida para recipiente apropriado com auxílio de água e aferida a volume conhecido, para a subsequente identificação ou determinação dos analitos de interesse. A solução obtida segundo este procedimento é designada solução amostra. Para o preparo do branco, proceder da maneira descrita, omitindo a amostra.

Determinação de cloro e bromo

Prosseguir conforme descrito em “*Determinação de cloro e bromo*” no Método do Frasco de Combustão em Pressão Atmosférica.

Determinação de iodo

Prosseguir conforme descrito em “*Determinação de iodo*” no Método do Frasco de Combustão em Pressão Atmosférica.

Determinação de flúor

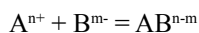
Prosseguir conforme descrito em “*Determinação de flúor*” no Método do Frasco de Combustão em Pressão Atmosférica.

Determinação de enxofre

Prosseguir conforme descrito em “*Determinação de enxofre*” no Método do Frasco de Combustão em Pressão Atmosférica.

5.3.3.4 TITULAÇÕES COMPLEXOMÉTRICAS

Complexometria é o método analítico volumétrico que compreende a titulação de íons metálicos (A) com agente complexante (B). A reação envolvida é do seguinte tipo:



Muitos complexantes denominados quelantes são capazes de formar estruturas cíclicas por meio da coordenação simultânea de vários grupos com o íon metálico. O ácido edético (ácido etilenodiaminotetracético, EDTA) é o exemplo típico. Esse ácido é o agente complexante mais utilizado. O EDTA forma complexos 1:1 com muitos metais com estado de oxidação superior a +1 sendo esses complexos muito solúveis em água.

A estabilidade dos complexos com EDTA é dependente do pH para os diversos metais. Logo condições ideais de pH devem ser estabelecidas para a análise por complexação para cada metal.

Na complexometria, o ponto de viragem pode ser determinado visual, ou instrumentalmente. Empregam-se indicadores complexantes que exibem profundas alterações de cor mediante coordenação com o metal. Exemplos típicos são: alaranjado de xilenol, calcona e negro de eriocromo T. O indicador complexométrico atua de forma competitiva com o agente titulante, logo deve ser deslocado efetivamente por este nas proximidades do ponto de equivalência.

PROCEDIMENTOS

Alumínio

Pesar, exatamente, a quantidade da substância indicada na monografia, adicionar 50 mL de água e acidificar, se necessário, com quantidade mínima de ácido clorídrico *M*, salvo se a monografia indicar outro tipo de solvente. Adicionar 25 mL de edetato dissódico 0,1 *M* SV e 10 mL da mistura, em volumes iguais, de acetato de amônio 2 *M* com ácido acético 2 *M*. Aquecer a solução até ebulição e manter por 2 minutos. Resfriar. Adicionar 50 mL de etanol e 3 mL de solução recém-preparada de ditizona a 0,025% (p/v) em etanol. Titular o excesso de edetato dissódico com sulfato de zinco 0,1 *M* SV até mudança da cor de azul-esverdeada para violeta-rósea. Cada mL de edetato dissódico 0,1 *M* SV é equivalente a 2,698 mg de alumínio.

Bismuto

Pesar, exatamente, a quantidade da substância indicada na monografia e dissolver em quantidade mínima de ácido nítrico 2 *M*. Adicionar 50 mL de água e solução concentrada de amônia, gota a gota com agitação, até que a preparação fique turva. Adicionar 0,5 mL de ácido nítrico. Aquecer a 70 °C até o desaparecimento da turbidez da preparação. Adicionar algumas gotas de alaranjado de xilenol SI. Titular, lentamente, com edetato dissódico 0,05 *M* SV até mudança da cor de violeta-rósea para amarela. Cada mL de edetato dissódico 0,05 *M* SV é equivalente a 10,45 mg de bismuto.

Cálcio

Pesar, exatamente, a quantidade da substância indicada na monografia, dissolver em alguns mililitros de água e

acidificar, se necessário, com quantidade mínima de ácido clorídrico 2 *M*. Diluir para 100 mL com água. Titular com edetato dissódico 0,05 *M* SV até cerca de 2 mL antes do ponto de equivalência previsto. Adicionar 4 mL de hidróxido de sódio 10 *M* e gotas de calcona SI. Prosseguir a titulação até que a cor mude de rósea para azul intensa. Cada mL de edetato dissódico 0,05 *M* SV é equivalente a 2,004 mg de cálcio.

Chumbo

Pesar, exatamente, a quantidade da substância indicada na monografia e dissolver em 5 a 10 mL de água, ou em quantidade mínima de ácido acético 5 *M*. Diluir para 50 mL com água. Adicionar gotas de alaranjado de xilenol SI e metenamina suficiente (cerca de 5 g) para que a solução adquira cor violeta. Titular com edetato dissódico 0,05 *M* SV, ou 0,1 *M* SV, conforme indicado na monografia até mudança da cor de violeta para amarela. Cada mL de edetato dissódico 0,05 *M* SV é equivalente a 10,36 mg de chumbo. Cada mL de edetato dissódico 0,1 *M* SV é equivalente a 20,72 mg de chumbo.

Magnésio

Pesar, exatamente, a quantidade da substância indicada na monografia e dissolver em 5 a 10 mL de água, ou em quantidade mínima de ácido clorídrico 2 *M*. Diluir com água para 50 mL. Adicionar 10 mL de tampão de cloreto de amônio pH 10,0, e algumas gotas de negro de eriocromo T SI. Titular com edetato dissódico 0,05 *M* SV ou 0,1 *M* SV, conforme indicado na monografia, até mudança da cor de violeta para azul. Cada mL de edetato dissódico 0,05 *M* SV é equivalente a 1,215 mg de magnésio. Cada mL de edetato dissódico 0,1 *M* SV é equivalente a 2,431 mg de magnésio.

Zinco

Pesar, exatamente, a quantidade da substância indicada na monografia e dissolver em 5 a 10 mL de água, ou em quantidade mínima de ácido acético 5 *M*. Diluir para 50 mL com água. Adicionar gotas de alaranjado de xilenol SI e metenamina suficiente (cerca de 5 g) para que a solução adquira cor violeta. Titular com edetato dissódico 0,05 *M* SV ou 0,1 *M* SV, conforme indicado na monografia, até mudança da cor de violeta para amarela. Cada mL de edetato dissódico 0,05 *M* SV é equivalente a 3,268 mg de zinco. Cada mL de edetato dissódico 0,1 *M* SV é equivalente a 6,536 mg de zinco.

5.3.3.5 TITULAÇÕES EM MEIO NÃO AQUOSO

Os fármacos que são bases ou ácidos fracos não podem ser quantificados em meio aquoso, mas podem ser em meio não aquoso.

A titulação em meio não aquoso se baseia no conceito ácido / básico de Brønsted-Lowry, no qual o ácido é uma substância que doa próton e a base é aquela que recebe

próton. Substâncias potencialmente ácidas são ácidas somente em presença de base à qual possam doar próton e vice-versa.

O solvente desempenha, por conseguinte, papel muito importante na determinação do caráter ácido / básico de uma substância, já que a força do ácido ou da base depende da capacidade do solvente de receber ou doar prótons. A água deveria ser o solvente de escolha, devido à fácil disponibilidade. Entretanto, o ácido mais forte que pode existir em meio aquoso é o íon hidrônio (H_3O^+) e a base mais forte o íon hidróxido (OH^-), isso é conhecido como *efeito nivelador* do solvente. No doseamento de ácidos ou bases muito fracos, o titulante deve ser uma base ou ácido muito forte, respectivamente, para que a reação ácido-base ocorra; contudo devido ao efeito nivelador da água não é possível titular tais substâncias em meio aquoso.

Utilizando solventes fracamente protofílicos como o ácido acético, é possível a titulação de bases muito fracas já que o íon acetônio ($CH_3COOH_2^+$) é um ácido muito mais forte do que o íon hidrônio. Ácidos mais fortes do que o íon hidrônio não podem ser diferenciados em meio aquoso, mas podem em ácido acético mostrando que a ordem decrescente para a força dos ácidos é perclórico, bromídrico, sulfúrico, clorídrico e nítrico. Analogamente, a titulação de ácidos fracos é possível com o uso de solventes básicos como a *n*-butilamina. O amideto ($CH_3CH_2CH_2CH_2NH^-$) é uma base muito mais forte que o hidróxido.

Os solventes empregados na titulação em meio não aquoso devem satisfazer certas exigências: (1) não reagir com a substância nem com o titulante; (2) dissolver a substância possibilitando, no mínimo, preparo de solução 0,01 M; (3) dissolver o produto da titulação - se a precipitação for inevitável, o precipitado deve ser compacto e cristalino; (4) possibilitar, com facilidade, a visualização do ponto final, seja esse medido com o uso de indicadores ou potenciômetro; (5) ser de baixo custo e de fácil purificação.

Para a titulação de substâncias de caráter básico (aminas, heterocíclicos nitrogenados, compostos de amônio quaternário, sais alcalinos de ácidos orgânicos e inorgânicos e alguns sais de aminas) empregam-se solventes de natureza relativamente neutra, ou ácida, sendo o ácido acético glacial o mais utilizado. O anidrido acético reserva-se para bases muito fracas como amidas. A mistura de dioxana com ácido acético pode ocasionalmente ser utilizada a fim da redução da constante dielétrica e conseqüentemente menor potencial de ionização dos ácidos favorecendo a reação de neutralização. Como titulante emprega-se, geralmente, a solução de ácido perclórico em ácido acético. Outros titulantes úteis são ácido perclórico em dioxana; ácido *p*-toluenossulfônico (ácido tósico) e ácido fluorsulfônico são geralmente utilizados com solventes apróticos como clorofórmio.

Para o doseamento de sais de ácidos halogenados (cloridrato, bromidrato e iodidrato) deve adicionar-se acetato de mercúrio; esse não se dissocia em solução de ácido acético. O íon haleto é uma base demasiadamente fraca para reagir quantitativamente com ácido perclórico em ácido acético. Esse íon pode ser substituído, quantitativamente, pelo íon

acetato sendo removido na forma de complexo mercúrico que não se dissocia. O acetato, que é uma base relativamente forte em ácido acético, pode ser precisamente titulado com ácido perclórico.

Para a titulação de substâncias que se comportam como ácidos (haletos de ácidos, anidridos de ácidos, ácidos carboxílicos, aminoácidos, enóis, imidas, fenóis, pirróis e sulfas) empregam-se como solventes os de natureza básica ou aprótica. No doseamento de substâncias de acidez intermediária é comum o uso de dimetilformamida. Já no doseamento de ácidos fracos empregam-se bases mais fortes como morfolina, etilenodiamina e *n*-butilamina. Os solventes básicos selecionados, adequadamente, podem possibilitar a determinação seletiva de mistura de ácidos. Duas classes de titulantes podem ser empregadas para determinação de substâncias ácidas: os alcóxidos de metais alcalinos e os hidróxidos de alquilamônio quaternário. O metóxido de sódio é o mais empregado dos alcóxidos em mistura de metanol e tolueno ou metanol e benzeno. O metóxido de lítio em metanol e benzeno é utilizado para os compostos que formam precipitado gelatinoso nas titulações com metóxido de sódio. O mais utilizado entre os hidróxidos é o de tetrabutilamônio. Com os hidróxidos de amônio quaternário como os hidróxidos de tetrabutilamônio e o de trimetilexadecilamônio (em mistura de benzeno e metanol ou álcool isopropílico) há a vantagem de que o sal do ácido titulado é, em geral, solúvel no meio de titulação.

É importante que se protejam os solventes para a titulação de substâncias ácidas da exposição excessiva à atmosfera devido à interferência de CO_2 . Por isso, pode-se empregar atmosfera inerte ou aparelho especial durante a titulação. Para determinar a absorção de CO_2 deve-se proceder à titulação do branco que não deve consumir mais que 0,01 mL do metóxido de sódio 0,1 M SV por mililitro de solvente.

O ponto final do doseamento pode ser determinado visualmente pela mudança de cor ou potenciométricamente. Geralmente a escolha do método baseia-se no pKa dos analitos em água. Para bases com o pKa da ordem de 4, a detecção é, em geral, por meio de indicadores; para as que o pKa está entre 1 e 4, a detecção é potenciométrica. Nesse caso, o eletrodo de vidro / calomelano é útil. Em ácido acético, tal eletrodo funciona de acordo com o previsto teoricamente. No caso do eletrodo de calomelano como referência, é vantajoso substituir a ponte salina de cloreto de potássio aquoso por perclorato de lítio 0,1 M em ácido acético glacial para titulação em solventes ácidos ou por cloreto de potássio em metanol para a titulação em solventes básicos. A determinação do ponto final na quantificação de ácidos cujo pKa em água é em torno de 7 pode ser feita com o uso de indicador. Para os ácidos com pKa entre 7 e 11 recomenda-se determinação potenciométrica, ainda que em certos casos se recorra a indicadores, como violeta azoico ou *o*-nitroanilina com menor precisão.

Com o uso de solventes orgânicos, deve-se considerar o alto coeficiente de expansão cúbica da maioria desses em relação ao da água. Isso porque há possibilidade de ocorrer

variação do teor do titulante em meio não aquoso em função da temperatura. Deve-se corrigir o volume do titulante, multiplicando-o pelo fator de correção abaixo:

$$[1 + \text{coeficiente de expansão cúbica do solvente } (t_0 - t)]$$

em que:

t_0 = temperatura de padronização do titulante,

t = temperatura de utilização do titulante.

Os sistemas mais empregados para a titulação em meio não aquoso estão relacionados na **Tabela 1**.

Tabela 1 - Sistemas para titulação em meio não aquoso.

<i>Tipo de solvente</i>	<i>Solvente^a</i>	<i>Indicador</i>	<i>Eletrodos</i>
<i>Ácido</i> (para titulação de bases ou seus sais)	Ácido acético glacial	Alfazurina 2 G	Mercúrio / Acetato de mercúrio
	Ácido fórmico	Cloreto de metilrosanilina	Vidro / calomelano
	Ácido propiônico	<i>p</i> -Naftolbenzeína	Vidro / prata / cloreto de prata
	Anidrido acético	Verde de malaquita	
	Cloreto de sulfonila	Vermelho de quinaldina	
<i>Relativamente neutro</i> (para titulação diferencial de bases)	Acetato de etila	<i>p</i> -Naftolbenzeína	Calomelano / prata / cloreto de prata
	Acetonitrila	Vermelho de metila	Vidro / calomelano
	Álcoois	Alaranjado de metila	
	Benzeno		
	Clorobenzeno		
	Clorofórmio		
	Dioxana		
<i>Básico</i> (para titulação de ácidos)	<i>n</i> -Butilamina	<i>p</i> -Hidroxiázobenzeno	Antimônio / calomelano
	Dimetilformamida	<i>o</i> -Nitroanilina	Antimônio / vidro
	Etilenodiamina	Timolftaleína	Platina / calomelano
	Morfolina	Violeta azóico	Vidro / calomelano
<i>Relativamente neutro</i> (para titulação diferencial de ácidos)	Acetona	Azul de bromotimol	Antimônio / calomelano
	Acetonitrila	Azul de timol	Vidro / calomelano
	Álcool <i>tert</i> -butílico	<i>p</i> -Hidroxiázobenzeno	Vidro / platina ^b
	2-Butanona	Violeta azóico	
	Isopropilacetona		

$$[1 + 0,0011(t_0 - t)]$$

a) solventes relativamente neutros de constante dielétrica baixa, tais como benzeno, clorofórmio, ou dioxana, podem ser utilizados junto com qualquer solvente ácido ou básico a fim de aumentar a sensibilidade dos pontos de viragem da titulação.

b) no titulante.

Titulação de substâncias básicas

Dissolver quantidade da substância indicada na monografia em quantidade especificada do solvente, ou mistura de solventes adequados. No caso da titulação de sais de ácidos halogenados, deve-se adicionar 10 mL de acetato de mercúrio SR. Adicionar o indicador apropriado, ou no caso de determinação potenciométrica, empregar eletrodo adequado titulando com ácido perclórico 0,1 M SV em ácido acético. Para realização do ensaio em branco, proceder da maneira descrita omitindo a amostra.

Se t_0 for diferente de t corrigir o volume por:

em que:

t_0 = temperatura na qual o titulante foi padronizado,

t = temperatura na qual a titulação foi realizada.

Titulação de substâncias ácidas

Método I - Dissolver quantidade da substância especificada na monografia no solvente ou mistura de solventes indicados. Adicionar o indicador recomendado ou, se for o caso, usar o eletrodo adequado à determinação potenciométrica. Titular com metóxido de sódio 0,1 M SV previamente padronizada com ácido benzoico. Evitar a absorção de dióxido de carbono. Efetuar titulação na preparação em branco. Fazer as correções necessárias.

Método II - Dissolver quantidade da substância indicada na monografia no solvente ou mistura de solventes indicados.

Titular com hidróxido de tetrabutilamônio 0,1 M SV utilizando bureta equipada com absorvedor de dióxido de carbono. Determinar o ponto final potenciométricamente. Efetuar titulação na preparação em branco. Fazer as correções necessárias.

5.3.3.6 DETERMINAÇÃO DE METOXILA

A técnica é destinada à determinação de grupos metoxila em substâncias orgânicas por reação com ácido iodídrico concentrado. O iodeto de metila formado é separado por destilação sob corrente contínua de nitrogênio ou dióxido de carbono, lavado e absorvido em solução bromo / acética. O iodeto de metila é convertido a iodo e, em seguida, titulado com tiosulfato de sódio.

APARELHAGEM

O aparelho (**Figura 1**) empregado na determinação da metoxila consiste de balão de fundo redondo com capacidade de 50 mL ao qual se encontra soldado um braço lateral capilar com 1 mm de diâmetro interno destinado ao influxo de gás de arraste inerte - nitrogênio ou dióxido de carbono. Ao balão conecta-se por juntas esmerilhadas um condensador vertical de 24 cm de altura e 12 mm de diâmetro externo em cujo topo está afixado tubo curvo cuja extremidade capilar com 3 mm de diâmetro encontra-se imersa em frasco de lavagem. A saída do lavador consiste em tubo de cerca de 10 mm de diâmetro que termina em tubo removível de 6 mm de diâmetro imerso no líquido absorvente.

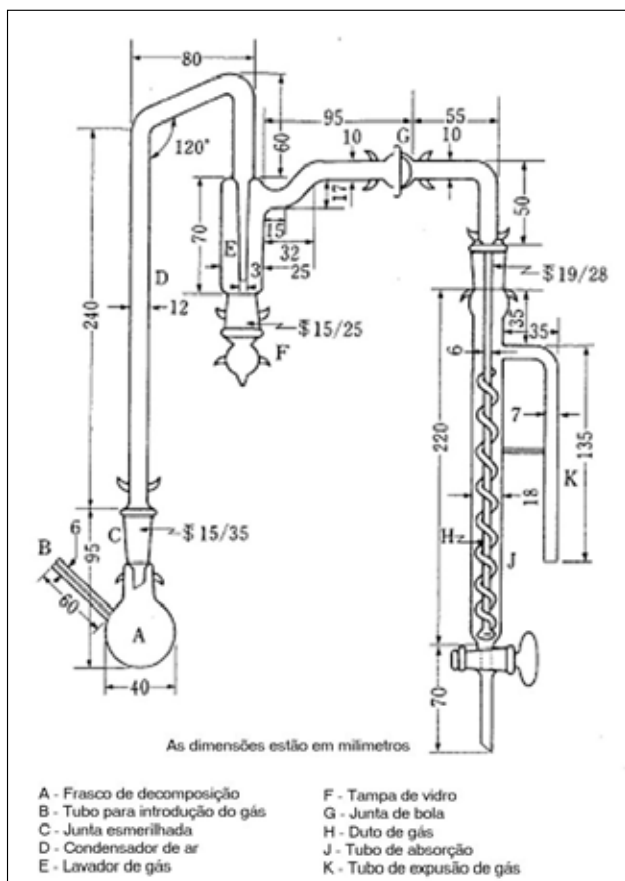


Figura 1 - Aparelho empregado na determinação da metoxila.

PROCEDIMENTO

Preparação lavadora: suspender 1 g de fósforo vermelho em 100 mL de água.

Líquido absorvente: dissolver 15 g de acetato de potássio em 150 mL de uma mistura de ácido acético glacial e anidrido acético (9:1). A 145 mL dessa solução adicionar 5 mL de bromo. Preparar imediatamente antes do uso.

Adicionar preparação lavadora suficiente para cobrir metade do lavador de gás. Adicionar 20 mL do líquido absorvente ao tubo de absorção. Adicionar ao balão quantidade de amostra correspondente a 6,5 mg de metoxila ou a quantidade indicada na monografia. Adicionar pérolas de vidro e 6 mL de ácido iodídrico. Umedecer a junta esmerilhada com ácido iodídrico e conectar ao condensador de ar. Conectar as duas partes do aparelho pela junta de bola utilizando graxa de silicone para vedação. Ajustar o influxo de gás pelo tubo B suficiente para formação de duas bolhas por segundo no lavador de gás E. Aquecer gradativamente por 20 - 30 minutos o balão até 150 °C e manter o aquecimento nessa temperatura por 60 minutos. Após o resfriamento do balão até temperatura ambiente sob fluxo de gás, verter a preparação contida no tubo de absorção em erlenmeyer com capacidade de 500 mL provido de tampa esmerilhada contendo 10 mL da solução aquosa de acetato de sódio triidratado (1:5). Lavar as paredes do tubo com água, transferir a água de lavagem para o erlenmeyer e diluir para 200 mL com água. Adicionar ácido fórmico gota a gota com agitação até o desaparecimento da cor avermelhada do bromo e adicionar mais 1 mL de ácido fórmico. Adicionar 3 g de iodeto de potássio e 15 mL de ácido sulfúrico M; tampar, agitar suavemente e deixar em repouso por 5 minutos. Titular o iodo liberado com tiosulfato de sódio 0,1 M SV empregando amido SI como indicador. Realizar titulação na preparação em branco procedendo da maneira descrita omitindo a amostra e efetuar correção se necessário. Cada mL de $\text{Na}_2\text{S}_2\text{O}_3$ 0,1 M SV equivale a 0,5172 mg de metoxila (CH_3O).

5.3.3.7 DETERMINAÇÃO DE DIÓXIDO DE ENXOFRE

O método compreende o arraste de SO_2 liberado no aquecimento da substância em meio aquoso acidificado por corrente de dióxido de carbono seguido da absorção do SO_2 em solução de peróxido de hidrogênio. O ácido sulfúrico formado no processo é titulado com hidróxido de sódio padronizado.

APARELHAGEM

O aparelho (**Figura 1**) empregado na determinação de dióxido de enxofre consiste de balão de fundo redondo tritubulado de capacidade de 1000 a 1500 mL. A uma das saídas laterais do balão acopla-se dispositivo destinado ao influxo de dióxido de carbono. Funil de adição de capacidade de 100 mL e condensador de refluxo vertical ambos providos de juntas esmerilhadas são acoplados a outra saída lateral e a saída central, respectivamente. Na extremidade superior do condensador é conectado o tubo de absorção D.

PROCEDIMENTO

Transferir para o balão cerca de 300 mL de água, fixar o balão ao aparelho e promover influxo lento e uniforme de dióxido de carbono durante 15 minutos. Adicionar ao tubo de absorção 20 mL de peróxido de hidrogênio 3% (p/v) SR previamente neutralizado com hidróxido de sódio 0,1 M utilizando como indicador azul de bromofenol SI. Sem interromper o influxo do gás, remover momentaneamente o funil, adicionar ao balão, exatamente, cerca de 50 g de amostra e 200 mL de água. Adicionar, gota a gota, 50 mL de ácido clorídrico 6 M pelo funil e manter em refluxo por 45 minutos. Transferir, quantitativamente, por lavagem com água, o líquido contido no tubo de absorção para erlenmeyer de 250 mL e titular com hidróxido de sódio 0,1 M SV empregando como indicador azul de bromofenol SI. Realizar titulação na preparação em branco procedendo da maneira descrita omitindo a amostra e efetuar correção se necessário. Cada mL de hidróxido de sódio 0,1 M SV equivale a 3,203 mg de dióxido de enxofre.

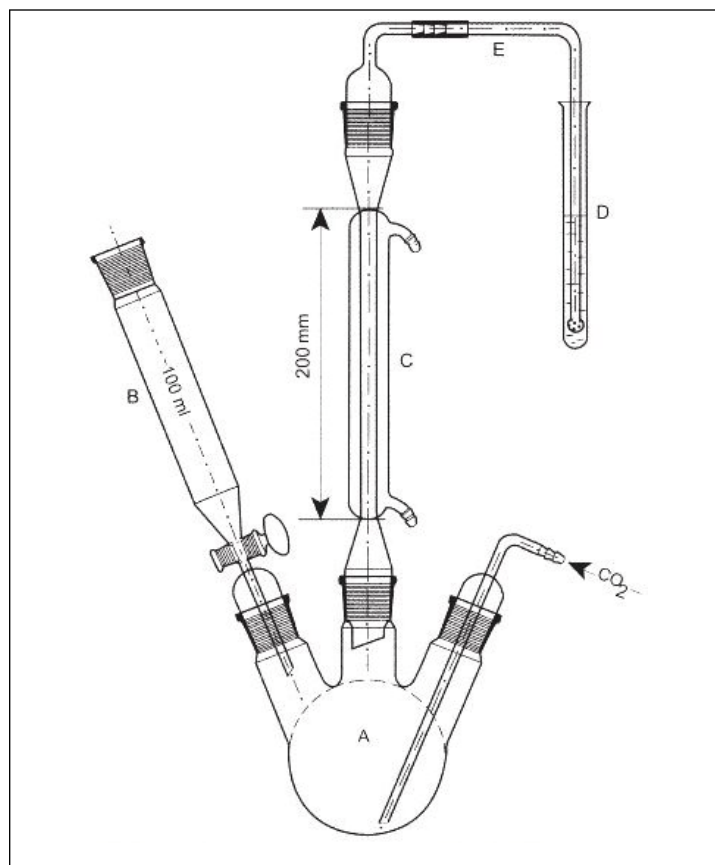


Figura 1 - Aparelho empregado na determinação de dióxido de enxofre.

5.3.3.8 DETERMINAÇÃO DO ÁLCOOL

5.3.3.8.1 Método por destilação

Esse método deve ser usado na determinação de álcool, em solução que contenha álcool, a menos que na monografia seja especificado outro método. É adequado para análise da maioria dos extratos fluidos e tinturas.

PROCEDIMENTO

Nota

Deve ser usado balão destilador com capacidade de duas a quatro, vezes, o volume, do líquido a ser aquecido.

Durante todas as manipulações, tomar precaução para minimizar a perda de álcool por evaporação.

Para evitar a ocorrência de ebulição violenta, adicionar fragmentos de material insolúvel e poroso, tal como carbonato de silício ou pérolas de vidro.

Os líquidos que formem demasiada espuma durante a destilação devem ser tratados previamente com ácido fosfórico, sulfúrico ou tânico, até reação fortemente ácida ou com ligeiro excesso de solução de cloreto de cálcio, ou pequena quantidade de parafina ou ainda óleo de silicena, antes de iniciar a destilação.

A velocidade de destilação deve ser tal que permita a produção de destilados límpidos. Destilados turvos devem ser clarificados por agitação com talco ou com carbonato de cálcio, precipitados e filtrados. Ajustar a temperatura do filtrado e determinar o teor de álcool pela densidade.

Método 1

Líquidos com menos de 30% de álcool - Transferir para aparelho destilador adequado, por meio de pipeta, amostra de, no mínimo, 35 mL do líquido no qual está sendo determinado o teor de álcool, registrar a temperatura na qual o volume foi medido. Adicionar igual quantidade de água, destilar e coletar um volume de destilado que seja cerca de 2 mL menor que o volume inicial da amostra. Ajustar a temperatura do destilado àquela em que foi medida a amostra e adicionar água suficiente até obter o volume inicial da amostra e homogeneizar. O destilado deve ser límpido ou, no máximo, levemente turvo. Determinar a densidade do líquido a 20 °C. Com o resultado, avaliar a porcentagem, em volume, de C₂H₅OH contido no líquido examinado, pela Tabela Alcoométrica.

Método 2

Líquidos com mais de 30% de álcool - Proceder como indicado no método anterior, com a seguinte modificação: diluir a amostra com volume de água duas vezes maior e

coletar volume de destilado cerca de 2 mL menor que duas vezes o volume inicial da amostra. Ajustar a temperatura do destilado àquela em que foi medida a amostra e completar com água a volume igual a duas vezes o volume inicial da amostra. Misturar e determinar a densidade a 20 °C. A proporção de C₂H₅OH, em volume, nesse destilado, avaliada pela densidade, é igual à metade daquela do líquido examinado.

Tratamentos especiais

Ácidos e Bases Voláteis - Líquidos contendo bases voláteis devem ser tratados com ácido sulfúrico diluído SR, até reação levemente ácida. Se estiverem presentes ácidos voláteis, à preparação deverá ser adicionado hidróxido de sódio SR até reação levemente alcalina.

Glicerol - Líquidos contendo glicerol devem ser adicionados de volume tal de água que o resíduo, após a destilação, contenha, no mínimo, 50% de água.

Iodo - Soluções contendo iodo livre devem ser tratadas antes da destilação com zinco pulverizado ou descoradas com quantidade suficiente de solução de tiosulfato de sódio 10% (p/v) seguida da adição de algumas gotas de hidróxido de sódio SR.

Outras substâncias voláteis - Elixires, tinturas e preparações similares que contenham proporções apreciáveis de substâncias voláteis, além de álcool e água, tais como: óleos voláteis, clorofórmio, éter, cânfora etc., devem sofrer, antes da destilação, um dos tratamentos a seguir.

1) *Líquidos com menos de 50% de álcool* - Misturar a amostra de 35 mL, exatamente medidos, com volume igual de água, em funil de separação, saturando essa mistura com cloreto de sódio. Extrair os componentes voláteis, agitando com porção de 25 mL de hexano. Transferir a camada inferior para um segundo funil de separação e repetir a extração com mais duas porções de hexano. Reunir as porções de hexano e tratar com 3 porções de 10 mL de solução saturada de cloreto de sódio. Reunir as soluções salinas e destilar recolhendo volume de destilado correspondente a duas vezes o volume inicial da amostra.

2) *Líquidos com mais de 50% de álcool* - Medir uma amostra e diluir com água de modo que contenha aproximadamente 25% de álcool e que seu volume final seja cerca de 35 mL. A seguir proceder como indicado para líquidos com menos de 50% de álcool, prosseguindo a partir de “saturando essa mistura com cloreto de sódio”.

Na preparação de colódio para destilação, usar água em lugar da solução saturada de cloreto de sódio, indicada anteriormente. Se não foi empregado na amostra o tratamento com hexano e o destilado obtido for turvo (devido à presença de óleos voláteis presentes em pequenas proporções), ele pode ser clarificado e adequado para a determinação da densidade, por agitação com cerca de 1/5 de seu volume de hexano ou por filtração através de fina camada de talco.

5.3.3.8 Método por cromatografia a gás

Proceder de acordo com as especificações gerais para *Cromatografia a gás (5.2.17.5)*. Usar aparelho eficiente para a determinação quantitativa de álcool.

Solução padrão

Para líquidos contendo mais que 10% de álcool, preparar duas soluções padrão de álcool em água, de maneira que as concentrações sejam, respectivamente, cerca de 5% abaixo (*solução padrão 1*) e cerca de 5% acima (*solução padrão 2*) da concentração de álcool esperada na amostra sob análise. Determinar a densidade de cada uma das soluções padrão a 20 °C (5.2.5) e obter a concentração exata de C₂H₅OH pela Tabela Alcoométrica. Para líquidos contendo menos que 10% de álcool, preparar, exatamente, duas soluções padrão de álcool, de maneira que as concentrações sejam, respectivamente, cerca de 1% menor e cerca de 1% maior que a concentração, esperada, diluindo com água. Determinar as densidades das soluções do mesmo modo que as anteriores.

EQUIPAMENTO

Sob condições típicas, o instrumento contém uma coluna de 2 m x 4 mm carregada com macrogol (polietilenoglicol) 400 a 20% em sílica cromatográfica calcinada. A coluna é mantida na temperatura de 100 °C; o injetor é equipado com filtro para sólidos e é mantido a 160 °C; como condutor usa-se gás inerte, como hélio, fluindo com vazão de cerca de 60 mL por minuto.

PROCEDIMENTO

Proceder com a amostra e cada uma das soluções padrão como segue: transferir 25 mL para recipiente adequado de rolha esmerilhada, adicionar 1,0 mL do padrão interno (acetona, a menos que especificado diferentemente na monografia) para cada 6% de álcool estimado na amostra e misturar. Adicionar água somente se for necessário para efetuar a solução. Injetar quantidade, apropriada da solução, no aparelho. Calcular a relação entre a área sob o pico do álcool e a área sob o pico do padrão interno nos cromatogramas. Calcular a porcentagem de álcool na amostra pela fórmula

$$\frac{P_1(Y - Z) + P_2(Z - X)}{(Y - Z)}$$

em que

P₁ = porcentagem de álcool na *solução padrão 1*,

P₂ = porcentagem de álcool na *solução padrão 2*,

X = relação entre a área sob o pico do álcool e a área sob o pico do padrão interno da *solução padrão 1*,

Y = relação entre a área sob o pico do álcool e a área sob o pico do padrão interno da *solução padrão 2*

Z = relação entre a área sob o pico do álcool e a área sob o pico do padrão interno da solução Amostra.

Se o valor obtido estiver fora da faixa dos valores incluídos pelas soluções padrão, repetir o procedimento usando aquelas que forneçam uma faixa que inclua o valor da amostra.

5.3.3.9 ANÁLISE DE AMINOÁCIDOS

A análise de aminoácidos é realizada por meio de duas etapas: hidrólise das ligações peptídicas e avaliação de cada aminoácido no hidrolisado resultante.

Técnica para hidrólise de proteínas e peptídeos isolados

1) Transferir quantidade de amostra contendo de 4 a 10 mg de proteína para tubo de ensaio de 20 x 150 mm com tampa de rosca e disco de politetrafluoretileno previamente lavado com hidróxido de sódio 0,2 M, enxaguado e seco em estufa.

2) Se a amostra for sólida, adicionar 5 de ácido clorídrico e 5 mL de água. Se a amostra for líquida, adicionar ácido clorídrico de modo que a concentração final de ácido clorídrico seja 6 M.

3) Remover o oxigênio do tubo por fluxo de nitrogênio durante 2 - 3 minutos. Fechar em seguida o tubo com disco e tampa rosqueável.

4) Colocar o tubo na posição vertical em estufa regulada a 110 °C ± 2 °C mantendo-o por 22 h.

5) Remover o tubo da estufa e, ainda na vertical, resfriá-lo em água corrente ou banho de gelo.

6) Transferir, quantitativamente, o conteúdo do tubo para balão volumétrico de 10 mL e completar o volume com água destilada.

7) Se houver algum resíduo ou precipitado, removê-lo por centrifugação e filtração em placa de vidro sinterizado, ou membrana filtrante de 0,45 µm de porosidade.

8) Pipetar 5,0 mL da solução, transferir para balão de fundo redondo e remover o solvente a pressão reduzida a, no máximo, 50 °C.

9) Adicionar ao resíduo do balão 10 mL de água destilada e re-evaporar. Essa operação deve ser repetida mais duas vezes, ou até o resíduo não apresentar odor de ácido clorídrico.

10) Solubilizar a película seca formada pelo hidrolisado em volume adequado de tampão citrato pH 2,2 (0,20 M em Na⁺). A solução resultante de aminoácidos deve então ser mantida em frasco de vidro, tampado e sob refrigeração até a realização da análise.

Técnica para hidrólise de amostras com baixo teor de proteína contendo carboidratos e/ou lipídeos

1) Transferir quantidade de amostra que contenha 10 mg de proteína para balão de 150 mL de fundo redondo e boca esmerilhada.

- 2) Adicionar ao meio 40 mL de ácido clorídrico 6 M e algumas pérolas de vidro.
- 3) Conectar condensador de refluxo e iniciar o aquecimento do balão usando manta elétrica. Manter a suspensão sob ebulição constante e suave por 24 h.
- 4) Resfriar até a temperatura ambiente e transferir, quantitativamente, o conteúdo para balão volumétrico de 50 mL completando o volume com água destilada.
- 5) Seguir as demais etapas conforme os itens 7 a 10 da técnica anterior.

Misturas de aminoácidos em solução (soros) ou em preparações farmacêuticas

- 1) Diluir, adequadamente, a solução com tampão citrato pH 2,2 (0,20 M em Na⁺) podendo ser analisada em seguida.
- 2) Caso esteja na forma de pó, ou comprimido, solubilizar a amostra em ácido clorídrico 0,1 M.
- 3) Transferir o material para balão volumétrico e completar o volume com o mesmo tampão acima.
- 4) Filtrar a solução e manter sob refrigeração (4 °C) até ser analisada.

Técnica de hidrólise com oxidação de cistina e metionina

Devido a perdas durante a hidrólise ácida de proteínas, os aminoácidos sulfurados são preferencialmente analisados por meio de seus respectivos derivados oxidados. A oxidação é promovida por ácido perfórmico, que converte cistina e cisteína em ácido cisteico e metionina em metionina / sulfona, ambos resistentes às condições de hidrólise.

- 1) Preparar o ácido perfórmico acrescentando 1 mL de peróxido de hidrogênio 30 volumes a 9 mL de ácido fórmico.
- 2) Agitar ligeiramente a solução mantendo-a em seguida em repouso por 1 h a temperatura ambiente.
- 3) Resfriar o ácido perfórmico formado em banho de gelo.
- 4) Pesar a amostra contendo 10 mg de proteína em balão de fundo redondo de 25 mL e adicionar 2 mL de ácido perfórmico gelado.
- 5) Manter a mistura em banho de gelo durante 4 h, se a amostra for solúvel, ou 16 h, se for insolúvel.
- 6) Adicionar 0,5 mL de ácido bromídrico 40% para remover o excesso de ácido perfórmico.

7) Acoplar o balão a evaporador rotatório e remover por meio de pressão reduzida o bromo residual fazendo os vapores passar por solução de hidróxido de sódio M.

- 8) Proceder à hidrólise como descrito anteriormente.

Separação e análise quantitativa de aminoácidos isolados

A separação dos aminoácidos nos hidrolisados é, normalmente, realizada por cromatografia de troca iônica por meio de resinas de poliestireno sulfonado em analisadores de aminoácidos. Nesses aparelhos, após a separação, os aminoácidos eluídos das colunas cromatográficas formam substâncias de coloração azul/violeta pela reação com ninidrina. A determinação quantitativa é feita espectrofotometricamente. No uso de autoanalisadores de aminoácidos, devem ser seguidas as especificações dos respectivos fabricantes.

5.3.3.10 ENSAIO IODOMÉTRICO DE ANTIBIÓTICOS

Este ensaio iodométrico de antibiótico destina-se ao doseamento de fármacos antibióticos penicilâmicos e de seus produtos farmacêuticos elaborados, para os quais a titulação iodométrica é particularmente adequada.

Preparação padrão

Dissolver quantidade adequada, exatamente pesada, da substância química de referência (SQR), previamente dessecada, especificada na monografia individual, utilizando o solvente descrito na **Tabela 1** ou conforme descrito na monografia. Diluir, quantitativamente, com o mesmo solvente, de modo a obter solução com concentração final conhecida, especificada na **Tabela 1** ou conforme descrito na monografia. Transferir 2,0 mL desta solução para erlenmeyer de 250 mL com tampa.

Preparação amostra

A menos que especificado de outra forma na monografia individual, dissolver quantidade adequada, exatamente pesada, da amostra, utilizando o solvente descrito na **Tabela 1**. Diluir, quantitativamente, com o mesmo solvente, de modo a obter solução com concentração final conhecida, especificada na **Tabela 1**. Transferir 2,0 mL desta solução para erlenmeyer de 250 mL com tampa.

Tabela 1 - Solventes e concentrações finais.

<i>Antibiótico</i>	<i>Solvente*</i>	<i>Concentração final</i>
Amoxicilina tri-idratada	Água	2,00 mg/mL
Ampicilina	Água	2,50 mg/mL
Ampicilina sódica	<i>Solução 1</i>	2,50 mg/mL
Ampicilina tri-idratada	Água	2,50 mg/mL
Benzilpenicilina benzatina	<i>Solução 1</i>	4000 U/mL
Benzilpenicilina potássica	<i>Solução 1</i>	4000 U/mL
Benzilpenicilina procaína	<i>Solução 1</i>	4000 U/mL
Benzilpenicilina sódica	<i>Solução 1</i>	4000 U/mL
Cloxacilina sódica	Água	2,50 mg/mL
Ciclacilina	Água	2,00 mg/mL
Dicloxacilina sódica	<i>Solução 1</i>	2,50 mg/mL
Fenoximetilpenicilina potássica	<i>Solução 1</i>	2,50 mg/mL
Feneticilina potássica	<i>Solução 1</i>	2,50 mg/mL
Meticilina sódica	<i>Solução 1</i>	2,50 mg/mL
Nafcilina sódica	<i>Solução 1</i>	2,50 mg/mL
Oxacilina sódica	<i>Solução 1</i>	2,50 mg/mL

*A menos que especificado de outra forma, a *Solução 1* é aquela definida na seção *Soluções em Ensaio microbiológico de antibióticos (5.5.3.3)*, exceto que a esterilização não é necessária.

PROCEDIMENTO

Inativação e titulação

A cada erlenmeyer contendo, respectivamente, 2,0 mL das *preparações padrão* e *amostra*, adicionar 2 mL de hidróxido de sódio 1,0 M, homogeneizar com movimentos circulares e deixar em repouso por 15 minutos. Adicionar 2 mL de ácido clorídrico 1,2 M, 20,0 mL de iodo 0,005 M SV, tampar imediatamente e deixar em repouso por 15 minutos. Titular com tiosulfato de sódio 0,01 M SV. Próximo ao ponto final da titulação, adicionar 3 gotas de amido SI e prosseguir com a titulação até desaparecimento da cor azul.

Ensaio em branco

Adicionar 20,0 mL de iodo 0,005 M SV a cada erlenmeyer contendo 2,0 mL da *preparação padrão*. Se a *preparação padrão* contiver amoxicilina ou ampicilina, adicionar imediatamente 0,1 mL de ácido clorídrico 1,2 M. Titular com tiosulfato de sódio 0,01 M SV. Próximo ao ponto final da titulação, adicionar 3 gotas de amido SI e prosseguir com a titulação até desaparecimento da cor azul. Proceder de forma similar para erlenmeyer contendo 2,0 mL da *preparação amostra*.

Cálculos

Calcular o fator de equivalência (*F*), em microgramas ou Unidade, para cada mililitro de tiosulfato de sódio 0,01 M SV consumido pela *preparação padrão* segundo a equação:

$$F = \frac{2(C_p \times P_p)}{V_b - V_i}$$

em que

C_p = concentração, em mg/mL, da substância química de referência na *preparação padrão*;

P_p = potência, em µg/mg ou Unidades/mg, da substância química de referência;

V_b = volume do titulante, em mL, consumido em *Ensaio em branco*;

V_i = volume do titulante, em mL, consumido em *Inativação e titulação*.

5.4 MÉTODOS DE FARMACOGNOSIA

5.4.1 EXAME VISUAL E INSPEÇÃO MICROSCÓPICA

5.4.1.1 EXAME VISUAL, ODOR E SABOR

A identidade, pureza e qualidade de um material vegetal devem ser estabelecidas mediante detalhado exame visual, macroscópico e microscópico. Sempre que possível, o material vegetal deve ser comparado com matéria-prima autêntica, oriunda de amostra perfeitamente identificada na Farmacopeia. A amostra que não for semelhante em cor, consistência, odor e sabor deve ser descartada por não apresentar os requisitos mínimos especificados nas monografias. A identificação macroscópica das drogas, quando inteiras, é baseada na forma; tamanho; cor; superfície; textura; fratura e aparência da superfície de fratura. Em virtude dessas características de identificação serem subjetivas e existirem adulterantes muito parecidos, é

necessário realizar, ao mesmo tempo, análises microscópica e físico-química da amostra. A inspeção microscópica é indispensável quando o material estiver rasurado ou em pó.

Tamanho

Medidas de comprimento, largura e espessura devem coincidir com aquelas citadas nas monografias. Frutos e sementes pequenos exigem uma amostra igual a dez unidades e posteriores cálculos da média e do desvio padrão.

Cor

Examinar a matéria-prima antes de qualquer tratamento, à luz do dia ou sob lâmpadas de comprimento de onda similares aos da luz do dia. A cor da amostra deve ser comparada com o material de referência.

Superfície, textura e fratura

Examinar a matéria-prima antes de qualquer tratamento. Quando necessário, utilizar lente de cinco até dez aumentos. Quando indicado na monografia, umedecer com água ou reagente especificado para observar características da superfície de fratura. Tocar o material para verificar se é macio ou duro, dobrar e partir o material para a obtenção de informações quanto à fragilidade e aparência da fratura, se é fibrosa, lisa, rugosa, granulada, entre outras.

Odor

Antes de verificar o odor do material, certificar-se de que não existe risco. Colocar uma pequena amostra na palma da mão ou em recipiente de vidro e inalar devagar e repetidamente. Se o odor for indistinto, pressionar parte do material entre os dedos e inalar novamente. Quando a monografia indicar material tóxico, colocar um pouco de material esmagado em água quente. Primeiramente, determinar a intensidade do odor: nenhum; fraco; distinto ou forte e, a seguir, a sensação causada pelo odor: aromático; frutoso; mofado ou rançoso. Quando possível, é importante a comparação do odor com substância definida, como, por exemplo, hortelã-pimenta deve ter odor similar ao mentol e cravo-da-índia, similar ao eugenol.

Sabor

Testar o sabor apenas quando exigido na monografia.

5.4.1.2 PREPARAÇÃO DO MATERIAL PARA ANÁLISE MICROSCÓPICA

AMOLECIMENTO DO MATERIAL

Os órgãos e tecidos vegetais empregados normalmente se apresentam secos, e para serem observados ao microscópio, é conveniente primeiro amolecê-los mediante tratamento com água quente. O tempo necessário para o amolecimento de cada órgão vegetal ou suas partes varia de acordo com

a sua textura. Tratando-se de órgão recém-colhido, apenas os de consistência mais firme necessitam de tal tratamento.

Método de hidratação para materiais secos

Colocar a amostra em solução de hidratação, preparada com cinco partes de água, quatro partes de etanol, uma parte de glicerina e cinco gotas de detergente comercial para cada 200 mL de solução, em estufa a 60 °C, por, no mínimo, 48 horas.

EXECUÇÃO DOS CORTES

Uma vez amolecidos, proceder à preparação dos cortes dos órgãos vegetais ou suas partes. As secções podem ser realizadas com o auxílio de objeto cortante como navalha, lâmina de barbear ou bisturi, para cortes à mão livre. A fim de ser seccionada, incluir a amostra em material adequado, que permita fixar o fragmento. Secções de melhor qualidade podem ser obtidas com o emprego de micrótomos. Há, basicamente, três tipos de micrótomos: os de congelamento, usados para os materiais mais frágeis; os rotativos, para cortes em série de material incluído em parafina; e os de guia, para aqueles materiais mais resistentes, como ramos, partes de caules e de raízes. Nesse último caso, um método relativamente fácil de preparo do material a ser seccionado consiste em sua inclusão em macrogol solúvel em água ou em historresina.

Inclusão do material em parafina

- Ferver a amostra em água, quando seca, para amolecer e retirar o ar;
- desidratar a amostra em série de etanol diluído em água: 50, 70, 80, 96% e, por último, em etanol absoluto;
- transferir a amostra para mistura de etanol absoluto e xileno na proporção 3:1 (v/v) e, a seguir, para 1:1 e 1:3;
- transferir a amostra para xileno puro;
- transferir a amostra para xileno em parafina na proporção 1:1, mantendo-a em estufa;
- transferir a amostra para parafina aquecida, para que ocorra a infiltração, mantendo-a na estufa até que permaneça depositada no fundo do recipiente;
- emblocar e deixar esfriar em recipiente com água gelada;
- aparar o bloco para introdução no micrótomo;
- seccionar o material e colocar em lâmina de vidro previamente untada com adesivo de Haupt ou Bissing;
- colocar as lâminas sobre placa aquecedora para distender os cortes;
- desparafinizar;
- aguardar, no mínimo, uma hora antes de corar.

Inclusão do material em macrogol (polietilenoglicol – PEG 4000 ou PEG 6000)

- Ferver a amostra em água, quando seca, para amolecer e retirar o ar;

- colocar a amostra em béquer, contendo macrogol a 20% (p/v);
- marcar o béquer, a partir da superfície do líquido, dividindo-o em cinco partes aproximadamente iguais;
- deixar o material em estufa a 65 °C por 3 a 4 dias;
- quando a solução evaporar até 1/5 de seu volume inicial, transferir a amostra para macrogol puro e fundido onde deve permanecer durante 12 a 25 horas, em estufa a 65 °C;
- retirar da estufa, emblocar e deixar esfriar à temperatura ambiente;
- aparar os blocos para introdução no micrótomo;
- seccionar o material a seco;
- lavar os cortes com água e corar.

Inclusão em historresina

Existem diferentes marcas de historresina no mercado, comercializadas em kits, sendo a metodologia para emblocamento característica de cada fabricante. Obedecer ao manual de instruções. Todas contêm três elementos principais: uma resina, um agente endurecedor e um agente acelerador ou catalisador. A mistura e temperatura devem seguir as especificações, para que haja completa interação, obtendo-se como produto final um polímero. Os materiais vegetais devem ser previamente fixados e desidratados. Sugere-se que as secções a serem emblocadas sejam imersas na resina durante uma noite, para que haja completa infiltração. Só após, substituir a resina de infiltração pela mistura de nova porção de resina, agente endurecedor e agente acelerador. A resina de infiltração pode ser reutilizada por duas a quatro vezes, devendo então ser descartada. Os cortes são colocados sobre as lâminas sem adesivo. Corar.

MÉTODOS DE COLORAÇÃO

Os métodos de coloração podem compreender a aplicação de um só corante (coloração simples) ou de dois ou três corantes diferentes (coloração composta).

Coloração simples (alguns corantes que podem ser usados)

- Solução de safranina a 1% (p/v) em etanol: coloração de cutina, lignina e suberina.
- Solução de Fast Green a 0,5% (p/v) em etanol: coloração de celulose.
- Azul de Astra a 1% (p/v) em etanol: coloração de compostos pécticos da lamela média e parede.
- Floroglucina SR: coloração de lignina.

Coloração composta (algumas misturas de corantes que podem ser usadas)

- Safranina-Azul de Astra: colore a lignina de vermelho e a celulose de azul. Colocar a amostra em solução aquosa de safranina a 1% (p/v) por 5 a 25 minutos. Lavar duas vezes com água destilada. Colocar em Azul de Astra por 10 a 25 minutos. Lavar duas vezes com água destilada. Passar por bateria de etanol a 50%, 70%, 90%, 96%, e etanol absoluto

(duas vezes), xileno. Montar em lâminas com bálsamo do Canadá ou resina sintética.

- Safranina-Fast Green: colore a lignina de vermelho e a celulose de verde. Não desparafinizar as lâminas. Colocar em solução aquosa de safranina a 1% (p/v) por 10 a 20 minutos (ou mais). Lavar em água corrente. Colocar em água destilada por 1 minuto. Escorrer a água da lâmina. Colocar em Fast Green a 0,5% (p/v) em etanol por 10 a 40 minutos. Lavar em água corrente. Colocar em água destilada por 1 minuto. Repetir a operação. Escorrer a água da lâmina. Secar em placa aquecedora por 30 minutos. Remover a parafina com xileno em duas trocas de 5 minutos. Montar em lâminas com bálsamo do Canadá ou resina sintética.

PREPARO E MONTAGEM DAS LÂMINAS

Os cortes histológicos são montados, entre lâmina e lamínula, em água, glicerol, hidróxido de potássio a 30% (p/v), hidrato de cloral a 50% (p/v), ou outro líquido qualquer que possibilite a observação. O glicerol é mais usado nos estudos microquímicos de mucilagens, goma, inulina e aleurona. O hidróxido de potássio é agente diafanizador, tendo ação sobre proteínas, amido, gordura, resinas e matérias corantes. O hidrato de cloral, também, é agente diafanizador e, embora de ação mais lenta que os hidróxidos alcalinos, tem a vantagem de não dissolver o oxalato de cálcio.

Dependendo da finalidade a que se destina, podem-se montar os cortes em lâminas para observação imediata ou em lâminas ditas permanentes.

Nas preparações para observação, imediata, depois de selecionados e corados, montam-se os cortes em meio adequado, tomando-se o cuidado de evitar a formação de bolhas de ar. Se o exame for mais prolongado, recomenda-se revestir os bordos da lamínula de um luto (selo), que pode ser esmalte de unhas, bálsamo do Canadá ou solução alcoólica de goma-laca, para evitar a evaporação do meio de montagem, todos eles aplicáveis com o auxílio de pincel macio e pequeno.

Nas preparações, permanentes, depois de selecionados e corados, os cortes devem ser montados entre lâmina e lamínula, com resina sintética, bálsamo do Canadá ou outro meio conveniente. Deve-se manter a montagem comprimida por meio da aplicação de pequenos pesos sobre a lamínula, em posição perfeitamente horizontal e sobre papel de filtro, com a finalidade de evitar possíveis extravasamentos do meio de montagem.

MACERAÇÃO DOS TECIDOS

Secções de caules, raízes, cascas ou outras partes vegetais nem sempre dão idéia precisa da natureza real de suas células. O mesmo acontece com matéria-prima comercializada, quando rasurada ou em pó. Para se revelar algumas particularidades, como, por exemplo, espessamentos e pontoações, devem-se empregar um dos métodos indicados para a dissociação de tecidos. Nesses métodos, a estrutura a ser estudada é tratada com substâncias químicas capazes de dissolver a lamela média e, dessa forma, possibilitar a separação das células.

Método de dissociação de tecidos

- Cortar o material em pequenos fragmentos ou em fatias com cerca de 300 nm de espessura e colocar em água;
 - retirar todo o ar do material, fervendo e resfriando rapidamente;
 - macerar o material em solução de Jeffrey. O tempo de maceração varia com a natureza do material. Geralmente as células começam a se separar em cerca de 24 horas. Se necessário, pode ser usado bastão de vidro de ponta arredondada para amassar muito levemente o material.
 - Havendo dificuldade na separação das células, renovar a solução maceradora;
 - lavar muito bem o material com água de torneira, para remover os ácidos. Verter a mistura com o tecido macerado para um funil contendo papel de filtro;
 - fechar a abertura inferior do funil e cobrir o macerado com solução aquosa de safranina a 1% (p/v), durante tempo suficiente para boa coloração do material (de 15 minutos a 6 horas);
 - abrir a ponta do funil e lavar novamente com água, até retirar o excesso de corante;
 - desidratar pela adição de soluções de etanol a 50%, 70%, 90% e etanol absoluto;
- retirar com pinça o macerado do papel de filtro e colocar em xileno;
- montar entre lâmina e lamínula, com resina sintética ou bálsamo do Canadá;
 - manter a lâmina em posição horizontal, porém não utilizar peso sobre a lamínula, pois as células maceradas são muito frágeis.

OBSERVAÇÃO DA EPIDERMES FOLIAR

Separação da epiderme com solução de Jeffrey

- Para obter epiderme foliar, seccionar pequenos pedaços de folha e colocá-los em solução de Jeffrey diluída em água destilada a 50% (v/v), tampar o recipiente e deixar de 12 a 48 horas, de acordo com a textura da folha (a solução atacará o mesófilo, deixando a epiderme isolada);
- quando o mesófilo estiver destruído, lavar as amostras várias vezes com água destilada;
- colocar uma amostra sobre lâmina, seccionar entre as epidermes e colocar as duas partes de forma que as faces externas estejam voltadas para cima;
- corar o material sobre a lâmina com solução etanólica de safranina a 1% (p/v);
- preparar a lâmina com gelatina glicerinada e selar.

Separação da epiderme com hidrato de cloral

- Usar fragmentos de folhas de cerca de 0,5 cm de largura por 0,5 cm de comprimento;
- colocar os fragmentos em um tubo de ensaio, adicionando 5 mL de hidrato de cloral, aquecer em banho-maria por cerca de 15 minutos ou até que os fragmentos fiquem transparentes;

- transferir os fragmentos para uma lâmina, cuidando para que a face abaxial fique disposta para cima;
- adicionar uma gota de hidrato de cloral e uma gota de etanol glicerinado e cobrir com lamínula para impedir a desidratação. Selar.

Classificação dos estômatos e determinação do índice estomático

A classificação empregada, didaticamente, para determinação dos tipos de estômatos (**Figura 1**), se baseia na forma e disposição das células que os rodeiam. Os tipos básicos são:

- 1) Anomocítico (células irregulares): os estômatos são rodeados por um número variável de células que não diferem, em geral, em nenhuma característica das outras células fundamentais da epiderme;
- 2) Anisocítico (células desiguais): os estômatos são normalmente rodeados por 3 ou 4 células subsidiárias, sendo uma delas, nitidamente, menor do que as outras;
- 3) Diacítico (células transversais): os estômatos são acompanhados por 2 células subsidiárias, cujas paredes comuns formam um ângulo reto com as células-guarda dos estômatos;
- 4) Paracítico (células paralelas): os estômatos apresentam de cada lado uma ou várias células subsidiárias paralelas ao eixo longitudinal do ostíolo e às células-guarda dos estômatos.

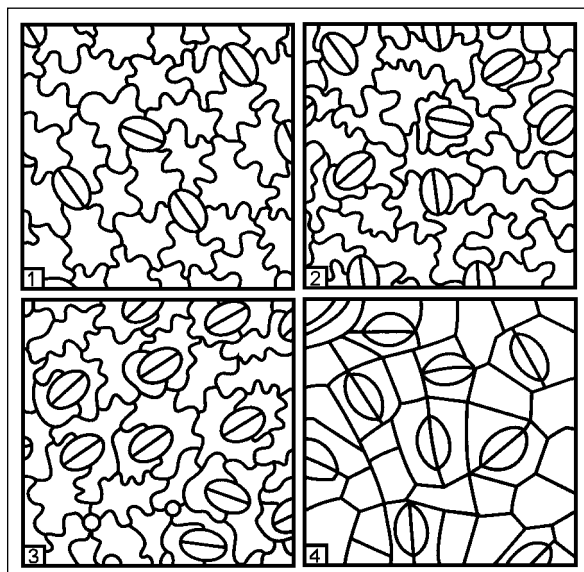


Figura 1 - Tipos de estômatos. 1. anomocítico; 2. anisocítico; 3. diacítico; 4. paracítico.

Índice estomático

O índice de estômatos é calculado segundo a equação $100S / (E + S)$, sendo S o número de estômatos em uma área determinada da superfície da folha e E o número de células epidérmicas, incluindo os tricomas, existentes no mesmo campo microscópico observado. Para cada amostra de folhas, efetuar e calcular a média de, no mínimo, dez determinações.

ANÁLISE DO PÓ (IDENTIFICAÇÃO DE MATÉRIA-PRIMA COMERCIALIZADA EM PÓ)

- Colocar 1 ou 2 gotas de água, ou glicerol-etanol (1:1) ou hidrato de cloral em uma lâmina;
- acrescentar um pouco do pó e misturar com um pincel fino e macio;
- cobrir com lamínula e observar ao microscópio;
- outros fluidos podem ser usados com a mesma técnica;
- corantes ou reações histoquímicas podem ser utilizados.

REAÇÕES HISTOQUÍMICAS

As reações podem ser feitas com material fresco seccionado ou material cortado em micrótomo e incluído em parafina ou macrogol, adicionando-se uma gota dos reativos sobre uma lâmina com uma secção da amostra.

Amido. Adicionar uma gota de iodo SR. O amido adquire coloração azul ou azul-violeta.

Carbonato de cálcio. Adicionar ácido acético a 6% (p/v) ou ácido clorídrico a 7% (p/v). Cristais ou depósitos de carbonato de cálcio dissolvem-se lentamente, com produção de efervescência.

Hidroxiantraquinonas. Adicionar uma gota de hidróxido de potássio a 5% (p/v). As células que contêm 1,8-diidroxiantraquinonas coram de vermelho.

Inulina. Adicionar 1 gota de 1-naftol SR e ácido sulfúrico. Esferocristais de inulina coram-se de roxo-avermelhado e se dissolvem.

Lignina. Adicionar 1 gota de floroglucina SR, aquecer rapidamente a lâmina e adicionar uma gota de ácido clorídrico a 25% (p/v). A lignina cora-se de vermelho.

Lipídeos. Adicionar Sudan III SR ou Sudan IV SR por 10 minutos, lavar rapidamente com etanol a 70% (v/v). Lipídios, cutina e suberina coram-se de laranja-avermelhado.

Mucilagens. Adicionar 1 gota de tinta nanquim sobre amostra seca. A mucilagem aparece como fragmentos esféricos dilatados e transparentes sobre um fundo negro. A caracterização, também, pode ser realizada pela adição de

1 gota de tionina SR à amostra seca, deixando repousar por 15 minutos, seguida de lavagem em etanol a 20% (v/v). A mucilagem toma-se violeta-avermelhada (lignina e celulose coram-se de azul ou azul-violeta).

Oxalato de cálcio. Cristais de oxalato de cálcio são insolúveis em ácido acético a 6% (p/v) e solúveis em ácido clorídrico a 7% (p/v), sem produzir efervescência.

Proteínas. Adicionar ninidrina a 0,5% (p/v) em etanol absoluto, e manter a 37 °C por 24 horas. Lavar em etanol absoluto e em água destilada, adicionar fucsina descorada SR e deixar em contato por 10 a 30 minutos. Lavar em água e adicionar bissulfito de sódio a 2% (p/v), deixar em contato por 1 a 2 minutos. Lavar em água corrente por 10 a 20 minutos, desidratar e montar a lâmina. As proteínas coram-se de vermelho púrpura. Realizar esse procedimento somente com material fresco.

Saponinas. Adicionar uma gota de ácido sulfúrico. Ocorre uma sequência de cor amarela, seguida de cor vermelha e, finalmente, cor violeta ou azul-esverdeada.

Taninos. Adicionar cloreto férrico a 10% (p/v) e uma pequena quantidade de carbonato de sódio, deixar em contato por 2 a 3 minutos, lavar com água destilada. Os taninos coram-se de azul-esverdeado.

5.4.2 MÉTODOS DE ANÁLISE DE DROGAS VEGETAIS

5.4.2.1 AMOSTRAGEM

Os procedimentos de amostragem especificados levam em consideração três aspectos: (a) número de embalagens que contêm a droga; (b) grau de divisão da droga e (c) quantidade de droga disponível.

NÚMERO DE EMBALAGENS

Examinar a integridade dos recipientes de embalagem e a natureza da droga neles contida. Havendo homogeneidade, recolher amostras conforme especificado na **Tabela 1**.

Tabela 1 – Número de embalagens a serem amostradas de acordo com o número de embalagens existentes.

<i>Número de embalagens</i>	<i>Número de embalagens a serem amostradas</i>
1 a 3	Todos
4 a 10	3
11 a 20	5
21 a 50	6
51 a 80	8
81 a 100	10
Mais de 100	10% do total de embalagens

GRAU DE DIVISÃO E QUANTIDADE DE DROGA

Consistindo a droga de componentes de dimensões inferiores a 1 cm ou quando ela se constituir de material finamente fragmentado ou pulverizado, empregar aparelho de amostragem (tubo provido de dispositivo de fechamento na base). Recolher amostras de cima para baixo e de baixo para cima (direção vertical) e lateralmente (direção horizontal), perfazendo amostra de, no mínimo, 250 g para até 100 kg de droga. Havendo mais de 100 kg a amostrar, proceder à amostragem seguida de seleção por quarteamento, gerando amostra de 250 g no final do processo.

Para drogas com dimensões superiores a 1 cm, proceder à amostragem manual. Combinar as amostras retiradas de cada embalagem aberta, tomando a precaução de não aumentar seu grau de fragmentação durante a manipulação. Para quantidades de droga até 100 kg, a amostra deve constituir-se de, no mínimo, 500 g. Havendo mais de 100 kg de droga a amostrar, proceder à amostragem seguida de seleção por quarteamento, gerando amostra de 500 g no final do processo.

Em ambos os casos, drogas com dimensões inferiores ou superiores a 1 cm, é permissível amostrar quantidades inferiores às especificadas acima desde que a quantidade total de droga disponível seja inferior a 10 kg. Todavia, a amostra final não deverá ser inferior a 125 g.

QUARTEAMENTO

Distribuir a droga sobre área quadrada, em quatro partes iguais. Com a mão distribuir a droga sobre a área de modo homogêneo e rejeitar as porções contidas em dois quadrados opostos, em uma das diagonais do quadrado. Juntar as duas porções restantes e repetir o processo, se necessário. Havendo diferença acentuada em dimensões de fragmentos, executar separação manual e anotar as porcentagens aproximadas dos componentes de diferentes graus de divisão encontrados na amostra.

5.4.2.2 DETERMINAÇÃO DE MATÉRIA ESTRANHA

Os fármacos vegetais são isentos de fungos, de insetos e de outras contaminações de origem animal. Salvo indicação em contrário, a porcentagem de elementos estranhos não deve ser superior a 2% m/m. Matéria estranha à droga é classificada em três tipos: (a) partes do organismo ou organismos dos quais a droga deriva, excetuados aqueles incluídos na definição e descrição da droga, acima do limite de tolerância especificado na monografia; (b) quaisquer organismos, porções ou produtos de organismos além daqueles especificados na definição e descrição da droga, em sua respectiva monografia; e (c) impurezas de natureza, minerais ou orgânicas, não-inerentes à droga.

PROCEDIMENTO

Determinar a quantidade de amostra a ser submetida ao ensaio conforme especificado a seguir.

- Raízes, rizomas, cascas, planta inteira e partes aéreas: 500 g;
- folhas, inflorescências, sementes e frutos: 250 g;
- materiais particulados ou fracionados (peso médio inferior a 0,5 g/componente): 50 g;
- pós: 25 g.

Colher, por quarteamento, a quantidade de amostra especificada, a partir da amostra obtida, segundo o procedimento descrito anteriormente, e espalhá-la em camada fina sobre a superfície plana. Separar, manualmente os materiais estranhos à droga, inicialmente a olho nu e, em seguida, com auxílio de lente de aumento (cinco a dez vezes). Pesá-lo material separado e determinar sua porcentagem com base no peso da amostra submetida ao ensaio.

5.4.2.3 DETERMINAÇÃO DE ÁGUA EM DROGAS VEGETAIS

Três métodos são empregados para a determinação de água em drogas vegetais: método gravimétrico (dessecação), método azeotrópico (destilação com tolueno) e método volumétrico (Karl Fischer). O primeiro, tecnicamente mais simples e rápido, não é aplicável quando a droga contém substâncias voláteis. Os demais requerem equipamentos especiais e compreendem técnicas mais complexas.

PREPARO DA AMOSTRA

Reduzir por corte, granulação ou fragmentação drogas não pulverizadas ou trituradas de forma a limitar a dimensão de seus componentes a, no máximo, 3 mm de espessura. Sementes e frutos, mesmo de dimensões inferiores a 3 mm, devem ser quebrados. Evitar moinhos de alta velocidade ou outros procedimentos que acarretem perda de umidade da amostra.

Método gravimétrico

Transferir cerca de 2 a 5 g, ou o especificado, na monografia, exatamente pesados, de amostra preparada conforme instruções anteriores, para pesa-filtro tarado, previamente dessecado nas mesmas condições a serem adotadas para a amostra, durante 30 minutos. Dessecar a amostra a 100-105 °C durante 5 horas, até peso constante. Calcular a porcentagem de água em relação à droga seca ao ar.

Método volumétrico

Proceder conforme descrito em *Determinação de água (5.2.20.1)*.

Método azeotrópico

Proceder conforme descrito em *Determinação de água* (5.2.20.2).

5.4.2.4 DETERMINAÇÃO DE CINZAS TOTAIS

As cinzas totais incluem cinzas fisiológicas e cinzas não-fisiológicas.

PROCEDIMENTO

Pesar, exatamente, cerca de 3 g da amostra pulverizada, ou a quantidade especificada na monografia, transferir para cadinho (de silício ou platina) previamente tarado. Distribuir a amostra uniformemente no cadinho e incinerar aumentando, gradativamente, a temperatura até, no máximo, 600 ± 25 °C, até que todo o carvão seja eliminado. Um gradiente de temperatura (30 minutos a 200 °C, 60 minutos a 400 °C e 90 minutos a 600 °C) pode ser utilizado. Resfriar em dessecador e pesar. Nos casos em que o carvão não puder ser eliminado totalmente, resfriar o cadinho e umedecer o resíduo com cerca de 2 mL de água ou solução saturada de nitrato de amônio. Evaporar até secura em banho-maria e, em seguida, sobre chapa quente, e incinerar até peso constante. Calcular a porcentagem de cinzas em relação à droga seca ao ar.

5.4.2.5 DETERMINAÇÃO DE CINZAS INSOLÚVEIS EM ÁCIDO

Cinzas, insolúveis em ácido, constituem, o resíduo obtido na fervura de cinzas totais, ou sulfatadas com ácido clorídrico diluído após filtragem; lavagem e incineração. O método destina-se à determinação de sílica e constituintes silícicos da droga.

PROCEDIMENTO

Ferver o resíduo obtido na determinação de cinzas totais durante 5 minutos com 25 mL de ácido clorídrico a 7% (p/v) em cadinho coberto com vidro de relógio. Lavar o vidro de relógio com 5 mL de água quente, juntando a água de lavagem ao cadinho. Recolher o resíduo, insolúvel em ácido, sobre papel de filtro, isento de cinza, lavando-o com água quente até que o filtrado se mostre neutro. Transferir o papel de filtro contendo o resíduo para o cadinho original, secar sobre chapa quente e incinerar a cerca de 500 °C até peso constante. Calcular a porcentagem de cinzas insolúveis em ácido em relação à droga seca ao ar.

5.4.2.6 DETERMINAÇÃO DE CINZAS SULFATADAS**PROCEDIMENTO**

Aquecer ao rubro por 10 minutos um cadinho de porcelana, deixar esfriar em um dessecador e pesar. Colocar exatamente cerca de 1,0 g da droga no cadinho previamente tarado e umedeça a droga com ácido sulfúrico concentrado e carbonize em bico de Bunsen. Umedeça novamente com ácido sulfúrico concentrado, carbonize e incinere com aquecimento gradativo até 800 °C. Esfrie, pese novamente, incinere por mais 15 minutos. Repita esse procedimento até que a diferença entre duas pesagens sucessivas não seja maior que 0,5 mg.

5.4.2.7 DETERMINAÇÃO DE ÓLEOS VOLÁTEIS EM DROGAS VEGETAIS

O teor de óleos voláteis em drogas vegetais é determinado pelo processo de destilação por arraste de vapor, com auxílio de equipamento descrito a seguir.

O equipamento (**Figura 1**), confeccionado em vidro resistente, de qualidade apropriada, compreende:

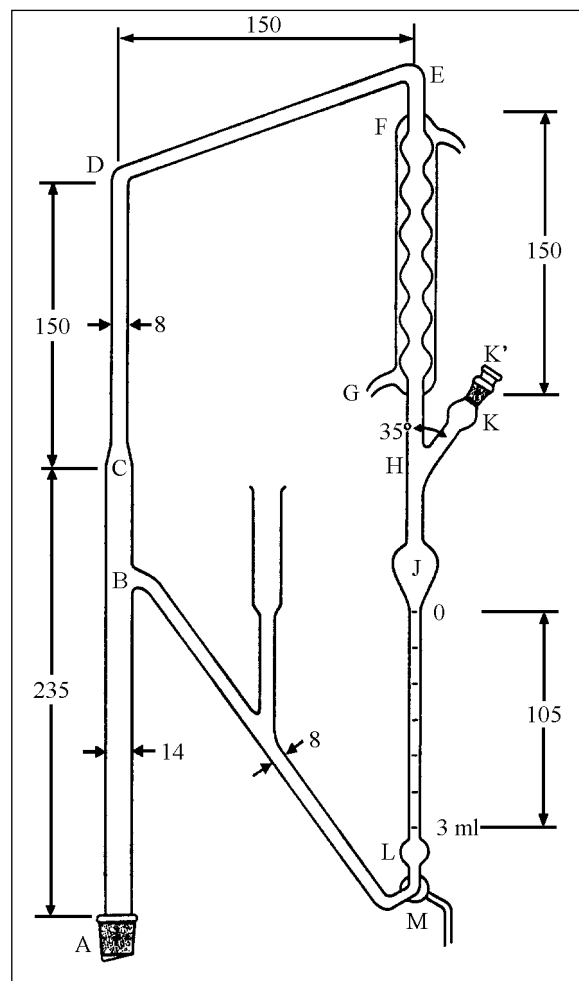


Figura 1 – aparelho para determinação do teor de óleos voláteis em drogas vegetais pelo processo de destilação por arraste de vapor.

1) balão de fundo redondo de 500 mL a 1000 mL de capacidade, de colo curto, provido de uma junta 24/40, fêmea;

2) condensador, adaptável ao balão por meio de uma junta esmerilhada 24/40, macho, construído em peça única de vidro, compreendendo as partes descritas a seguir, com as respectivas medidas:

2.1) tubo vertical (AC) de 210 a 260 mm de comprimento e 13-15 mm de diâmetro interno;

2.2) tubo dobrado, com segmentos (CD) e (DE) medindo 145-155 mm de comprimento cada e diâmetro interno de 7-8 mm;

2.3) condensador de bolas, tipo Allihn (FG), de 145-155 mm de comprimento e diâmetro interno de 15 mm nas bolas e 8-10 mm nos estreitamentos;

2.4) rolha (junta esmerilhada 14/20) (K') contendo orifício de cerca de 1 mm de diâmetro, que obtura uma saída lateral (K) provida de junta esmerilhada 14/20 fêmea, na extremidade;

2.5) tubo (GH) de 30-40 mm de comprimento e 7-8 mm de diâmetro interno, formando as partes (HK) ângulo (GHK) de 30° a 40°;

2.6) alargamento em forma de pêra (J) de 3 mL de capacidade;

2.7) tubo (JL) provido de escala graduada de 100-110 mm; de 3 mL de capacidade e subdividida em vigésimos de mililitro;

2.8) alargamento em forma de bola (L) de aproximadamente 2 mL de capacidade;

2.9) torneira de 3 vias;

2.10) tubo de conexão (BM) de 7-8 mm de diâmetro, provido de tubo de segurança. O ponto de inserção (B) encontra-se a 20-25 mm acima da parte mais alta da escala graduada;

3) fonte de calor que pode ser aquecedor elétrico ou bico de gás dotado de regulagem fina da chama;

4) suporte vertical adequado.

Antes da utilização, o aparelho deve ser limpo por lavagens repetidas e sucessivas com acetona, água, mistura sulfocrômica e novamente água. Depois de seco, deve ser montado em local protegido de correntes de ar. A escala graduada deve ser aferida e, se necessário, estabelecer fator de correção para cada aparelho.

PROCEDIMENTO

Introduzir no balão o volume do líquido indicado na monografia e fragmentos de porcelana porosa ou contas de vidro para regularizar a ebulição. Adaptar o condensador ao balão. Retirar a rolha esmerilhada (K') e, pela abertura (K), introduzir a água até que essa comece a escorrer em (B). Usando pipeta volumétrica, introduzir xileno, na quantidade prescrita, apoiando-se a ponta da pipeta no fundo da saída lateral (K). Aquecer o líquido no interior do balão até o início da ebulição e destilar na razão de 2 a 3 mL por minuto, ou conforme prescrito na monografia.

Para determinar a velocidade da destilação, escoar a água com auxílio de torneira de três vias, até que o menisco esteja no nível do traço de referência inferior (**Figura 2**). Fechar

a torneira e cronometrar o tempo necessário para encher o volume compreendido entre os traços de referência inferior e superior (3 mL). Abrir a torneira e continuar a destilação por 30 minutos. Desligar o aquecimento, deixar esfriar por 10 minutos e fazer a leitura do volume de xileno no tubo graduado.

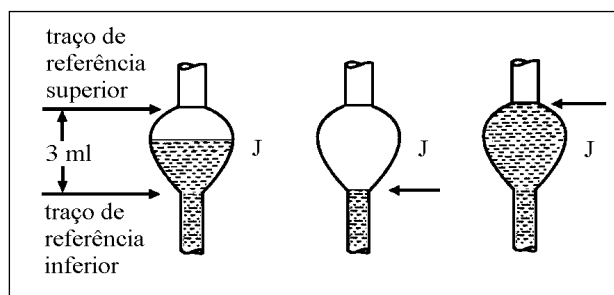


Figura 2 – Indicação para determinar a velocidade de destilação.

Introduzir no balão a quantidade de droga prescrita na monografia e destilar por arraste de vapor, como descrito acima, pelo tempo e na velocidade indicada na monografia. Terminada a operação, deixar esfriar por 10 minutos e ler o volume do óleo essencial recolhido no tubo graduado. Subtrair da leitura o volume do xileno determinado anteriormente. A diferença representa a quantidade de óleo essencial contida na amostra. Calcular o resultado em mililitros de óleo essencial por 100 g da droga.

5.4.2.8 DETERMINAÇÃO DE ÓLEOS FIXOS

A determinação de óleos fixos baseia-se na sua extração por solvente que, depois de evaporado, deixa como resíduo o óleo cuja quantidade é determinada por pesagem.

Caso a amostra contenha teor elevado de componentes hidrossolúveis (carboidratos, ureia, ácido láctico, entre outros), cabe pré-tratamento da amostra a fim de evitar interferência na determinação de matérias graxas. Para tanto, transferir a tomada de ensaio para funil contendo papel de filtro, lavar com água e secar o resíduo em estufa a 105 °C durante 2 horas.

Empregar o aparelho de Soxhlet (**Figura 1**). O equipamento, confeccionado em vidro resistente, de qualidade apropriada, compreende balão de fundo redondo (A), com 500 mL a 1000 mL de capacidade, conectado ao extrator Soxhlet (B) e condensador de refluxo (C).

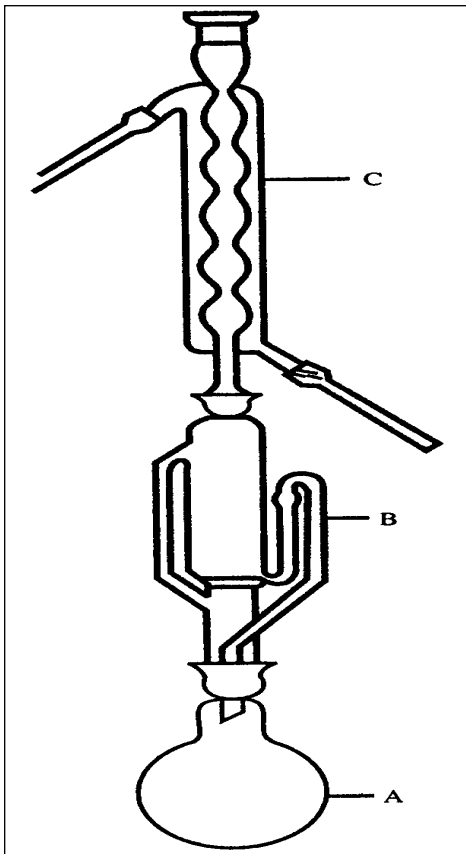


Figura 1 – Aparelho de Soxhlet.

Antes da utilização, o aparelho deve ser limpo por lavagens repetidas e sucessivas com acetona, água, mistura sulfocrômica e, novamente, água. Depois de seco, deve ser montado em local protegido de correntes de ar.

PROCEDIMENTO

Transferir, exatamente, cerca de 10 g de droga previamente dessecada conforme descrito em *Determinação de água em drogas vegetais (5.4.2.3), Método gravimétrico*, e transferir para aparelho extrator de Soxhlet (B), cobrindo-a com algodão desengordurado. Pesar o balão (A) limpo e seco (contendo fragmentos de porcelana ou contas de vidro) e montá-lo no aparelho sobre banho-maria, tomando a precaução de assegurar vedação na junta esmerilhada do balão (recomenda-se operação em capela). Transferir para o extrator éter de petróleo em quantidade suficiente para realizar três sifonagens e encaixar o condensador de refluxo (C). Proceder à extração sob aquecimento suficiente para manter o solvente em ebulição moderada durante 4 horas.

Concluída a extração, aguardar esfriamento, transferir o conteúdo do cartucho para almofariz de porcelana e juntar quantidade aproximadamente igual de areia lavada e seca. Pulverizar a droga e transferi-la novamente, no interior do cartucho, para o extrator. Reiniciar e manter a extração nas condições acima por período adicional de 2 horas. Desligar o balão do aparelho e evaporar o solvente (de preferência por destilação sob corrente de dióxido de carbono). Transferir

o balão para estufa a 105 °C, resfriar e pesar. Repetir a operação até peso constante. Calcular a porcentagem de óleos fixos na droga com base na massa de droga pesada e na massa de óleo obtida.

5.4.2.9 DETERMINAÇÃO DE 1,8-CINEOL EM ÓLEOS ESSENCIAIS

A determinação de cineol compreende a determinação da temperatura de congelamento (criometria) do composto de combinação molecular entre cineol e *o*-cresol-cresineol. Sendo essa temperatura proporcional ao conteúdo de cineol no composto, é possível estabelecer-se seu teor pela análise dos dados registrados na **Tabela 1**.

O método é empregado na dosagem de cineol em essências de eucalipto e niaouli. Determinações em outras essências não são recomendadas sem comprovação prévia de exatidão em vista de alguns constituintes do óleo essencial solubilizarem o cresineol (mesmo na essência de eucalipto, há riscos de erro quando o conteúdo de alfa-terpineol for superior a 12,5%).

Erros, também, advêm da presença de umidade, seja na essência ou no *o*-cresol. O *o*-cresol empregado deve ser puro e seco, apresentando ponto de fusão superior a 30 °C. Deve ser conservado em frasco hermético, por ser higroscópico.

PROCEDIMENTO

Secar a amostra do óleo essencial em ensaio, agitando-a em mistura com sulfato de sódio ou com cloreto de cálcio, anidros, em tubo de ensaio ou em Erlenmeyer provido de tampa esmerilhada. Deixar em contato durante 24 horas e filtrar. Transferir para tubo de ensaio (cerca de 15 mm de diâmetro e 80 mm de altura) 3,0 g de óleo essencial, exatamente, pesados e adicionar 2,1 g de *o*-cresol em sobrefusão. Agitar a mistura com bulbo de termômetro (0 - 60 °C, graduado em décimos de grau) suspenso sobre o tubo de modo que a extremidade do bulbo não ultrapasse o limite de 5 mm da base do tubo e sem tocar em suas paredes, até indução de cristalização. Anotar a temperatura máxima observada no termômetro durante a cristalização. Aquecer o tubo a cerca de 5-10 °C acima da temperatura lida e introduzi-lo em outro tubo maior (cerca de 60 mm de diâmetro e 100 mm de altura) de modo a criar camada de ar. Fixar o tubo menor dentro do outro com auxílio de placas de cortiça adaptadas ou por qualquer outro meio e mergulhar o conjunto em banho de água com temperatura controlada, mantendo a temperatura cerca de 5 °C abaixo do ponto de congelamento previamente anotado para o cresineol. Agitar a mistura com movimentos verticais do termômetro e, ao iniciar-se a cristalização (turvação do líquido), observar a estabilização da temperatura. Havendo flutuações durante a cristalização, considerar sempre a temperatura máxima lida durante o período de congelamento.

Repetir a determinação quantas vezes for necessário para que duas leituras sucessivas acusem variação máxima de 0,1 °C.

Tabela 1 - Teor de 1,8-cineol em óleos essenciais em função da temperatura de congelamento.

Temperatura (°C)	0,0	0,1	0,2	0,3	0,4	0,5	0,6	0,7	0,8	0,9
24	45,6	45,7	45,9	46,0	46,1	46,3	46,4	46,5	46,6	46,8
25	46,9	47,0	47,2	47,3	47,4	47,6	47,7	47,8	47,9	48,1
26	48,2	48,3	48,5	48,6	48,7	48,9	49,0	49,1	49,2	49,4
27	49,5	49,6	49,8	49,9	50,0	50,2	50,3	50,4	50,5	50,7
28	50,8	50,9	51,1	51,2	51,3	51,5	51,6	51,7	51,8	52,0
29	52,1	52,2	52,4	52,5	52,6	52,8	52,9	53,0	53,1	53,3
30	53,4	53,5	53,7	53,8	53,9	54,1	54,2	54,3	54,4	54,6
31	54,7	54,8	55,0	55,1	55,2	55,4	55,5	55,6	55,7	55,9
32	56,0	56,1	56,3	56,4	56,5	56,7	56,8	56,9	57,0	57,2
33	57,3	57,4	57,6	57,7	57,8	58,0	58,1	58,2	58,3	58,5
34	58,6	58,7	58,9	59,0	59,1	59,3	59,4	59,5	59,6	59,8
35	59,9	60,0	60,2	60,3	60,4	60,6	60,7	60,8	60,9	61,1
36	61,2	61,3	61,5	61,6	61,7	61,9	62,0	62,1	62,2	62,4
37	62,5	62,6	62,8	62,9	63,0	63,2	63,3	63,4	63,5	63,7
38	63,8	63,9	64,1	64,2	64,4	64,5	64,6	64,8	64,9	65,1
39	65,2	65,4	65,5	65,7	65,8	66,0	66,2	66,3	66,5	66,6
40	66,8	67,0	67,2	67,3	67,5	67,7	67,9	68,1	68,2	68,4
41	68,6	68,8	69,0	69,2	69,4	69,6	69,7	69,9	70,1	70,3
42	70,5	70,7	70,9	71,0	71,2	71,4	71,6	71,8	71,9	72,1
43	72,3	72,5	72,7	72,9	73,1	73,3	73,4	73,6	73,8	74,0
44	74,2	74,4	74,6	74,8	75,0	75,2	75,3	75,5	75,7	75,9
45	76,1	76,3	76,5	76,7	76,9	77,1	77,2	77,4	77,6	77,8
46	78,0	78,2	78,4	78,6	78,8	79,0	79,2	79,4	79,6	79,8
47	80,0	80,2	80,4	80,6	80,8	81,1	81,3	81,5	81,7	81,9
48	82,1	82,3	82,5	82,7	82,9	83,2	83,4	83,6	83,8	84,0
49	84,2	84,4	84,6	84,8	85,0	85,3	85,5	85,7	85,9	86,1
50	86,3	86,6	86,8	87,1	87,3	87,6	87,8	88,1	88,3	88,6
51	88,8	89,1	89,3	89,6	89,8	90,1	90,3	90,6	90,8	91,1
52	91,3	91,6	91,8	92,1	92,3	92,6	92,8	93,1	93,3	93,6
53	93,8	94,1	94,3	94,6	94,8	95,1	95,3	95,6	95,8	96,1
54	96,3	96,6	96,9	97,2	97,5	97,8	98,1	98,4	98,7	99,0
55	99,3	99,7	100,0							

5.4.2.10 DETERMINAÇÃO DO ÍNDICE DE ESPUMA

Pesar, exatamente, 1 g do material vegetal reduzido a pó fino (malha de 180 μm , 5.2.11) e transferir para erlenmeyer contendo 50 mL de água fervente. Manter sob fervura moderada durante 30 minutos. Resfriar, filtrar para balão volumétrico de 100 mL. Completar o volume, através do filtro, até 100 mL.

Distribuir o decocto obtido, em 10 tubos de ensaio com tampa (16 mm de diâmetro por 16 cm de altura), em série sucessiva de 1, 2, 3, até 10 mL, e ajustar o volume do líquido em cada tubo a 10 mL com água. Tampar os tubos e agitá-los com movimentos verticais por 15 segundos, com duas agitações por segundo. Deixar em repouso por 15 minutos e medir a altura da espuma.

Se a altura da espuma de todos os tubos for inferior a 1 cm, o índice de espuma é menor do que 100.

Se, em qualquer um dos tubos, a altura da espuma medida for 1 cm, a diluição do material vegetal nesse tubo (A) é o índice observado. Se esse tubo for o primeiro ou segundo na série, é necessário fazer uma diluição intermediária, pelo mesmo método descrito anteriormente, para obter um resultado mais preciso.

Se a altura da espuma for maior do que 1 cm em todos os tubos, o índice de espuma é maior do que 1000. Nesse caso, a determinação precisa ser feita com uma nova série de diluições do decocto para se obter um resultado preciso.

O índice de espuma é calculado segundo a equação $1000/A$, sendo A o volume, em mililitros, do decocto usado para preparação da diluição no tubo onde a espuma foi observada.

5.4.2.11 DETERMINAÇÃO DE SUBSTÂNCIAS EXTRAÍVEIS POR ÁLCOOL (EXTRATO ALCOÓLICO)

MÉTODO A: EXTRAÇÃO POR SOXHLET

Pesar, exatamente, cerca de 2 g da droga e transferir para cartucho do extrator de Soxhlet, previamente tarado e seco. Introduzir no balão do extrator 0,2 g de hidróxido de sódio e etanol absoluto em quantidade suficiente. Extrair por 5 horas, retirar o cartucho com o resíduo e secá-lo em estufa a 105 °C por 30 minutos. Pesar o resíduo seco e calcular o teor de substâncias extraíveis por etanol por diferença entre o peso da amostra e o peso do resíduo seco. Referir o resultado em relação à droga seca (*Determinação de água em drogas vegetais*, 5.4.2.3).

MÉTODO B: EXTRAÇÃO A QUENTE

Pesar um Erlenmeyer de 250 mL, com boca esmerilhada, transferir para ele, exatamente, cerca de 4,0 g de droga vegetal seca, finamente, pulverizada. Adicionar 100 mL de água e pesar para obter o peso total, incluindo o frasco. Tampar, agitar bem e deixar descansar por 1 h. Acoplar um condensador de refluxo e aquecer por 1 h, resfriar e pesar. Após o refluxo, corrija o peso original com solvente especificado no ensaio para a droga vegetal. Misturar bem e filtrar, rapidamente, por meio de um filtro seco. Transferir 25 mL do filtrado para uma cápsula de porcelana tarada e evaporar até secura em banho de água. Secar 105 °C por 6 h, esfriar em dessecador por 30 min e pesar, imediatamente. Calcular a porcentagem de materiais extraídos em mg/g de material seco.

MÉTODO C: EXTRAÇÃO A FRIO

Pesar um erlenmeyer de 250 mL, com boca esmerilhada e transferir para ele, exatamente, cerca de 4,0 g de droga vegetal seca, finamente, pulverizada. Macerar, com 100 mL de solvente especificado, durante 6 h, agitando frequentemente, e deixar em repouso por 18 h. Filtrar, rapidamente, sem deixar perder qualquer quantidade de solvente; transferir 25 mL do filtrado para uma cápsula de porcelana tarada e evaporar até secura em banho de água. Secar a 105 °C por 6 h, esfriar em dessecador por 30 min e pesar imediatamente. Calcular a porcentagem de materiais extraídos em mg/g de material vegetal seco.

Para materiais extraíveis com etanol, use a concentração especificada para o solvente no teste para cada droga vegetal. Para os materiais extraíveis com água, use a água

como solvente. Use outros solventes, especificados em cada monografia.

5.4.2.12 DETERMINAÇÃO DO ÍNDICE DE AMARGOR

As propriedades amargas dos materiais vegetais são determinadas pela comparação da concentração limiar de amargor de um extrato com a de uma solução diluída de cloridrato de quinina. O valor do índice de amargor é expresso em termos de unidades, equivalentes a uma solução de cloridrato de quinina a 0,05% (p/v).

Para a extração dos materiais vegetais e para a lavagem da boca depois de cada degustação, deve-se utilizar água potável como veículo. A dureza da água raramente tem influência significativa sobre o amargor.

A sensibilidade ao amargor pode variar de indivíduo para indivíduo ou, mesmo para um indivíduo em situações diferentes (fadiga, fumo, ingestão de alimentos). Portanto, a determinação da concentração limiar de amargor do material a ser testado com cloridrato de quinina deve ser feita pela mesma pessoa, dentro de um curto espaço de tempo. A sensação de amargor não é percebida por toda a superfície da língua, mas é restrita às partes superior e lateral da base da língua. A determinação da concentração limiar da solução requer treinamento do analista. Primeiramente, é feita a determinação da concentração limiar do cloridrato de quinina e, em seguida, a do material a ser testado. Indivíduos insensíveis à sensação amarga induzida por uma solução contendo 0,058 mg de cloridrato de quinina em 10 mL de água não são indicados para a realização do teste.

A preparação da solução-estoque de material vegetal a ser testado (*ST*) deve ser especificada na monografia correspondente. Em séries únicas de teste, a determinação sempre inicia com a menor concentração (a menos que outra ordem seja especificada na monografia) para manter a sensibilidade dos botões gustativos.

PREPARO DAS SOLUÇÕES

Solução estoque e solução diluída de cloridrato de quinina

Dissolver 0,1 g de cloridrato de quinina em quantidade suficiente de água potável para completar 100 mL. Diluir 5 mL dessa solução para 500 mL com água potável. Essa solução padrão de cloridrato de quinina (*SQ*) contém 0,01 mg/mL. Para o teste inicial, utilizar nove tubos de ensaio para a diluição em série, como registrado na **Tabela 1**.

Tabela 1 – Diluições de cloridrato de quinina para o teste inicial na obtenção do índice de amargor.

	1	2	3	4	5	6	7	8	9
<i>SQ</i> (mL)	4,2	4,4	4,6	4,8	5,0	5,2	5,4	5,6	5,8
Água potável (mL)	5,8	5,6	5,4	5,2	5,0	4,8	4,6	4,4	4,2
Cloridrato de quinina (mg/10 mL) (<i>c</i>)	0,042	0,044	0,046	0,048	0,050	0,052	0,054	0,056	0,058

Solução estoque e solução diluída do material vegetal

Preparar a solução estoque como especificado na monografia (ST). Utilizar 10 tubos de ensaio para a diluição em série, como indicado na **Tabela 2** para o segundo teste.

Tabela 2 – Diluições da solução estoque para o segundo teste na obtenção do índice de amargor.

	1	2	3	4	5	6	7	8	9	10
ST (b) (mL)	1,00	2,00	3,00	4,00	5,00	6,00	7,00	8,00	9,00	10,0
Água potável (mL)	9,00	8,00	7,00	6,00	5,00	4,00	3,00	2,00	1,00	-

PROCEDIMENTO

Após enxaguar a boca com água potável, provar 10 mL da diluição, girando-a na boca, principalmente perto da base da língua por 30 segundos. Sempre começar com a solução menos concentrada da série, exceto quando prescrito de maneira diferente na monografia. Se a sensação de amargor não é mais sentida, remover a solução e esperar 1 minuto para assegurar que não há sensibilidade retardada. Enxaguar a boca com água. Aguardar, pelo menos, 10 minutos para testar a próxima diluição. A concentração limiar de amargor é a diluição de menor concentração em que o material ainda provoca sensação de amargor. Após a primeira série de testes, enxaguar bem a boca com água, até que o amargor não seja mais percebido e esperar, no mínimo, 10 minutos antes de fazer a segunda série de testes.

Nessa série de testes, para maior rapidez, é aconselhável assegurar que a solução no tubo número 5 (contendo 5 mL de ST em 10 mL de solução) provoque sensação de amargor. Se percebida, encontrar a concentração de amargor do material, provando as diluições nos tubos de números 1 a 4. Se a solução no tubo de número 5 não provocar sensação de amargor, encontrar a concentração limiar de amargor nos tubos de números 6 a 10.

Todas as soluções e a água devem estar numa temperatura entre 20 °C e 25 °C.

O índice de amargor é calculado segundo a equação:

$$V = \frac{2000 \times c}{(a \times b)}$$

em que

V = valor de amargor, em unidades/g;

a = quantidade de material, em mg/mL, na ST;

b = volume de ST em 10 mL da diluição da concentração limiar de amargor;

c = quantidade de cloridrato de quinina, em mg/10 mL, na diluição da concentração limiar de amargor.

5.4.2.13 DETERMINAÇÃO DA ATIVIDADE HEMOLÍTICA

A atividade hemolítica de extratos vegetais, ou de uma preparação contendo saponinas, é determinada por comparação com a atividade de uma referência de saponina com atividade hemolítica de 1000 unidades por grama. Uma suspensão de eritrócitos é misturada com volumes iguais de uma diluição em série do extrato. A menor concentração a provocar hemólise completa é determinada após deixar o sistema em repouso por um período específico de tempo. Um teste similar é feito simultaneamente com solução de referência de saponina.

PROCEDIMENTO

Para a preparação da suspensão de sangue, colocar citrato de sódio a 3,65% (p/v) em um frasco com tampa até 1/10 de sua capacidade. Agitar para molhar totalmente as paredes do frasco e adicionar sangue bovino fresco, com nova agitação. O sangue, com citrato de sódio, assim preparado pode ser armazenado por 8 dias a uma temperatura entre 2 °C e 4 °C.

Em balão volumétrico de 50 mL, diluir, cuidadosamente, 1 mL de sangue com citrato de sódio em quantidade suficiente de tampão fosfato pH 7,4 para completar 50 mL. Essa suspensão de sangue diluída (2%) pode ser utilizada durante o tempo em que o líquido sobrenadante permanecer límpido e incolor, sendo mantida fria.

Para a solução de referência, transferir, exatamente, 10 mg de saponina para balão volumétrico de 100 mL e completar o volume com tampão fosfato pH 7,4. Essa solução deve ser recém-preparada. O extrato vegetal e diluições devem ser preparados como especificado na monografia, utilizando-se, também, tampão fosfato pH 7,4.

Teste preliminar

Preparar uma diluição em série do extrato vegetal com a tampão fosfato pH 7,4 e suspensão de sangue (2%), usando 4 tubos de ensaio conforme **Tabela 1**.

Tabela 1 – Diluição em série do extrato vegetal para determinação da atividade hemolítica.

Tubo	1	2	3	4
Extrato vegetal (mL)	0,10	0,20	0,50	1,00
Tampão fosfato pH 7,4 (mL)	0,90	0,80	0,50	-
Suspensão de sangue (2%) (mL)	1,00	1,00	1,00	1,00

Logo que os tubos forem preparados, invertê-los cuidadosamente para misturar, evitando a formação da espuma. Após 30 minutos, agitar novamente e deixar descansar por 6 horas à temperatura ambiente. Examinar os tubos e anotar em qual diluição ocorreu hemólise total, o que será constatado no líquido, límpido, vermelho e sem depósito de eritrócitos.

Se a hemólise total for observada apenas no tubo de número 4, usar o extrato vegetal original diretamente para o teste principal.

Se a hemólise total for observada nos tubos 3 e 4, diluir duas vezes o extrato original com tampão fosfato.

Se a hemólise total for observada nos tubos 2, 3 e 4, preparar uma solução diluída cinco vezes, como descrito acima.

Se, após 6 horas, todos os tubos contiverem um líquido límpido e vermelho, preparar uma solução diluída 10 vezes e fazer o teste preliminar, como descrito acima.

Se a hemólise total não for observada em nenhum dos tubos, repetir o teste preliminar, usando um extrato mais concentrado.

Teste principal

Preparar a diluição em série do extrato vegetal, diluindo ou não, como consta no teste preliminar, com tampão fosfato pH 7,4 e suspensão de sangue (2%), utilizando 13 tubos de ensaio, conforme especificado na **Tabela 2**.

Tabela 2 – Diluição em série do extrato vegetal com tampão fosfato e suspensão de sangue para o Teste principal.

Tubos	1	2	3	4	5	6	7	8	9	10	11	12	13
Extrato vegetal (ou diluição) (mL)	0,40	0,45	0,50	0,55	0,60	0,65	0,70	0,75	0,80	0,85	0,90	0,95	1,00
Tampão fosfato (mL)	0,60	0,55	0,50	0,45	0,40	0,35	0,30	0,25	0,20	0,15	0,10	0,05	–
Suspensão de sangue 2% (mL)	1,00	1,00	1,00	1,00	1,00	1,00	1,00	1,00	1,00	1,00	1,00	1,00	1,00

Fazer as diluições e avaliações como no teste preliminar, observando os resultados após 24 horas. Calcular a quantidade de material vegetal em gramas, ou proporção em g/mL que produz hemólise total (b).

Teste para saponinas

Para eliminar o efeito de variações individuais na resistência de suspensão de sangue à solução de saponina, preparar uma série de diluições de saponina da mesma maneira descrita anteriormente para o extrato vegetal. Calcular a quantidade de saponinas (g) que produz hemólise total (a).

Atividade hemolítica

A atividade hemolítica é calculada segundo a equação

$$1000 a / b$$

em que

1000 = atividade hemolítica da saponina, em relação ao sangue bovino;

a = quantidade, em gramas, de saponina;

b = quantidade, em gramas, de material vegetal.

5.4.2.14 DETERMINAÇÃO DO ÍNDICE DE INTUMESCÊNCIA

O índice de intumescência ou índice de intumescimento é a medida do volume ocupado pelo intumescimento de 1 g da droga, pela adição de água ou outro agente intumescente, sob condições definidas.

Conduzir, simultaneamente, no mínimo, três determinações. Pesar, exatamente, 1 g da droga vegetal pulverizada e colocar em proveta de 25 mL com tampa esmerilhada. O comprimento da parte graduada deve ser de, aproximadamente, 125 mm e o diâmetro, interno, próximo a 16 mm, subdividido em 0,2 mL, marcado de 0 a 25 mL, de forma ascendente. Adicionar 25 mL de água, ou outro agente definido, e agitar a cada 10 minutos, por uma hora. Deixar a mistura repousar por 3 horas, à temperatura ambiente. Medir o volume, em mililitros, ocupado pelo material vegetal acrescido da mucilagem ou qualquer outro material aderido subtraído do volume inicial da droga. Calcular o valor médio obtido a partir das várias determinações individuais realizadas e relacionar a 1 g de material vegetal.

5.4.3 MÉTODOS DE PREPARAÇÃO E ANÁLISE DE EXTRATOS VEGETAIS

5.4.3.1 MÉTODOS DE PREPARAÇÃO DE EXTRATOS VEGETAIS

5.4.3.1.1 Extratos fluidos (*Extracta fluida*)

DEFINIÇÃO

Extratos fluidos são preparações líquidas nas quais, exceto quando especificado de maneira diferente, uma parte do

extrato, em massa ou volume, corresponde a uma parte, em massa, da droga seca, utilizada na sua preparação. Se necessário, os extratos fluidos podem ser padronizados, em termos de concentração do solvente, teor de constituintes ou resíduo seco. Se necessário, podem ser adicionados de conservantes inibidores do crescimento microbiano.

OBTENÇÃO

Os extratos fluidos podem ser obtidos por percolação, maceração ou por dissolução de extratos secos ou moles utilizando como solvente unicamente etanol, água ou misturas etanol/água de proporção adequada. Se necessário, o extrato obtido pode ser filtrado. Qualquer que seja o processo de obtenção, os extratos fluidos apresentam composição e características comparáveis. A formação de um ligeiro sedimento durante a armazenagem é aceitável, desde que a composição do extrato não sofra modificações significativas.

ENSAIOS DE PUREZA

Densidade relativa (5.2.5). Quando for o caso, os extratos fluidos devem cumprir com os limites prescritos na monografia.

Determinação de etanol (5.3.3.8). Determinar teor de etanol em extratos fluidos obtidos com etanol ou misturas etanol/água. O teor de etanol deve cumprir o especificado na monografia.

Determinação de metanol e 2-propanol (5.4.3.2.1). A menos que especificado de maneira diferente, os extratos fluidos devem conter não mais de 0,05% (v/v) de metanol e não mais de 0,05% (v/v) de 2-propanol.

Determinação do resíduo seco (5.4.3.2.2). O resíduo seco deve cumprir com o especificado na monografia.

EMBALAGEM E ARMAZENAMENTO

Em recipientes bem fechados, ao abrigo da luz.

ROTULAGEM

O rótulo deve conter as seguintes informações:

- nomenclatura botânica da droga que deu origem ao extrato;
- se o extrato foi preparado com planta fresca (quando for o caso);
- composição do solvente e o teor de etanol em porcentagem (v/v) no solvente utilizado na preparação;
- quando for o caso o teor de etanol em porcentagem (v/v) no produto final;
- teor de princípios ativos e/ou relação droga/extrato final;
- nome e concentração de conservantes antimicrobianos adicionados.

5.4.3.1.2 Extratos moles (*Extracta spissa*)

DEFINIÇÃO

Os extratos moles são preparações de consistência pastosa obtidos por evaporação parcial do solvente utilizado na sua preparação. São obtidos utilizando-se como solvente unicamente etanol, água ou misturas etanol/água na proporção adequada. Apresentam, no mínimo, 70% de resíduo seco (p/p). Os extratos moles podem ser adicionados de conservantes para inibir o crescimento microbiano.

OBTENÇÃO

Os extratos moles são obtidos a partir de extratos fluidos preparados empregando unicamente etanol, água ou misturas etanol/água na proporção adequada; após evaporação parcial do solvente. Apresentam no mínimo 70 % de resíduo seco (p/p).

ENSAIOS DE PUREZA

Resíduo seco (5.4.3.2.2). O resíduo seco deve cumprir com o especificado na monografia.

EMBALAGEM E ARMAZENAMENTO

Em recipientes bem fechados, ao abrigo da luz.

ROTULAGEM

O rótulo deve conter as seguintes informações:

- nomenclatura botânica da droga que deu origem ao extrato;
- nome e quantidade do material inerte utilizado;
- se o extrato foi preparado com planta fresca (quando for o caso);
- composição do solvente e o teor de etanol em porcentagem (v/v) no extrato líquido que lhe deu origem;
- teor de princípios ativos e/ou relação droga/extrato final;
- nome e concentração de conservantes antimicrobianos adicionados.

5.4.3.1.3 Extratos secos (*Extracta sicca*)

DEFINIÇÃO

Extratos secos são preparações sólidas obtidas pela evaporação do solvente utilizado na sua preparação. Apresentam, no mínimo, 95% de resíduo seco, calculados como porcentagem de massa. Os extratos secos podem ser adicionados de materiais inertes adequados.

Os extratos secos padronizados têm o teor de seus constituintes ajustado pela adição de materiais inertes adequados ou pela adição de extratos secos obtidos com a mesma droga utilizada na preparação.

Quando necessário, a monografia poderá prescrever realização de ensaio limite para o solvente utilizado na preparação.

OBTENÇÃO

Extratos secos são preparações sólidas obtidas por evaporação ou vaporização do solvente. Independente da técnica de secagem, devem apresentar no mínimo 95 % de resíduo seco, calculados como percentagem de massa.

ENSAIOS DE PUREZA

Resíduo seco (5.4.3.2.3). O resíduo seco deve cumprir com o especificado na monografia.

EMBALAGEM E ARMAZENAMENTO

Em recipientes hermeticamente fechados, ao abrigo da luz.

ROTULAGEM

O rótulo deve conter:

- nomenclatura botânica da droga que deu origem ao extrato;
- nome e quantidade do material inerte utilizado;
- se o extrato foi preparado com planta fresca (quando for o caso);
- nome do solvente e o teor de etanol em porcentagem (v/v) no solvente utilizado na preparação;
- teor de princípios ativos e/ou relação droga / extrato final.

5.4.3.1.3 Extratos secos (*Extracta sicca*)

DEFINIÇÃO

Extratos secos são preparações sólidas obtidas pela evaporação do solvente utilizado na sua preparação. Apresentam, no mínimo, 95% de resíduo seco, calculados como percentagem de massa. Os extratos secos podem ser adicionados de materiais inertes adequados.

Os extratos secos padronizados têm o teor de seus constituintes ajustado pela adição de materiais inertes adequados ou pela adição de extratos secos obtidos com a mesma droga utilizada na preparação.

Quando necessário, a monografia poderá prescrever realização de ensaio limite para o solvente utilizado na preparação.

OBTENÇÃO

Extratos secos são preparações sólidas obtidas por evaporação ou vaporização do solvente. Independente da técnica de secagem, devem apresentar no mínimo 95 % de resíduo seco, calculados como percentagem de massa.

ENSAIOS DE PUREZA

Resíduo seco (5.4.3.2.3). O resíduo seco deve cumprir com o especificado na monografia.

EMBALAGEM E ARMAZENAMENTO

Em recipientes hermeticamente fechados, ao abrigo da luz.

ROTULAGEM

O rótulo deve conter:

- nomenclatura botânica da droga que deu origem ao extrato;
- nome e quantidade do material inerte utilizado;
- se o extrato foi preparado com planta fresca (quando for o caso);
- nome do solvente e o teor de etanol em porcentagem (v/v) no solvente utilizado na preparação;
- teor de princípios ativos e/ou relação droga / extrato final.

5.4.3.2 MÉTODOS DE ANÁLISE DE EXTRATOS VEGETAIS

5.4.3.2.1 Determinação de metanol e 2-propanol em extratos fluidos

Proceder à destilação do extrato conforme descrito em *Determinação de etanol (5.3.3.8.1)*. Examinar o destilado por *Cromatografia a gás (5.2.17.5)*, utilizando cromatógrafo provido de detector de ionização de chama, coluna cromatográfica de vidro com 2 m de comprimento e 2 mm de diâmetro interno, empacotada com copolímero de etilvinilbenzeno / divinilbenzeno, partículas de 125 µm a 150 µm, e nitrogênio para cromatografia como gás de arraste, com fluxo de 30 mL/min. Manter a temperatura da coluna em 130 °C, a temperatura do injetor em 200 °C e a temperatura do detector em 220 °C.

Solução padrão interno: solução de 1-propanol a 2,5% (v/v) em água.

Solução amostra: adicionar a um volume determinado do destilado 2 mL da *solução padrão interno*. Diluir para 50 mL com água ou etanol a 90% (v/v), ajustando o teor de etanol para 10% (v/v).

Solução padrão: preparar 50 mL de solução contendo 2 mL de *solução padrão interno*, 10% de etanol (v/v), 0,05% de 2-propanol (v/v) e 0,05% de metanol anidro (v/v).

Procedimento: injetar, separadamente, 1 µL da *Solução padrão* e da *Solução amostra*, registrar os cromatogramas e medir as áreas dos picos. Calcular os teores de metanol e 2-propanol em relação à amostra submetida à destilação a partir das respostas obtidas com a *Solução padrão* e a *Solução amostra*.

5.4.3.2.2 Determinação de resíduo seco em extratos fluidos e moles

Transferir 2 mL ou 2 g de extrato para pesa-filtros ou placa de Petri, medindo, aproximadamente, 50 mm em diâmetro e 30 mm de altura. Evaporar até secura em banho-maria e dessecar em estufa a 100 - 105 °C, por 3 horas. Deixar esfriar em dessecador, sobre pentóxido de fósforo e pesar. Calcular o resíduo seco em porcentagem sobre a massa ou sobre o volume.

5.4.3.2.3 Determinação de resíduo seco em extratos secos

Pesar, em placa de Petri medindo, aproximadamente, 50 mm em diâmetro e 30 mm de altura, 0,50 g de extrato seco finamente pulverizado. Dessecar em estufa a 100 - 105 °C por 3 horas. Deixar esfriar em dessecador, sobre pentóxido de fósforo e pesar. Calcular o resíduo seco em porcentagem sobre a massa.

5.5 MÉTODOS BIOLÓGICOS, ENSAIOS BIOLÓGICOS E MICROBIOLÓGICOS

5.5.1 MÉTODOS BIOLÓGICOS

5.5.1.1 DETERMINAÇÃO DA HEPARINA NOS FATORES DA COAGULAÇÃO

A heparina é determinada sob a forma de um complexo à antitrombina III (AT) via inibição da atividade do Fator Xa da coagulação. Na mistura reativa é mantido um excesso de AT para garantir uma concentração constante do complexo heparina-AT. O Fator Xa é neutralizado pelo complexo heparina-AT e o Fator Xa residual hidrolisa um substrato cromogênico peptídico específico libertando um cromóforo. A quantidade do cromóforo é inversamente proporcional à atividade da heparina.

Substrato cromogênico para o Fator Xa: substrato cromogênico específico do Fator Xa tal como: o cloridrato de N-α-benzoil-L-isoleucil-L-glutamil-glicil-L-arginina-4-nitro-anilida. Reconstitua de acordo com as instruções do fabricante.

Tampão de diluição: solução de trometamina a 0,605% (p/v). Se necessário, ajuste para pH 8,4 com ácido clorídrico.

Solução problema: diluir a amostra com o *Tampão de diluição* de modo a obter uma solução que supostamente contenha 0,1 UI de heparina por mililitro.

Solução de referência: diluir a preparação de referência da heparina com o *Tampão de diluição* de modo a obter uma solução que contenha 0,1 UI de heparina por mililitro. As condições descritas são aplicáveis às placas de microtitulação. Se o ensaio é realizado em tubos, ajustar os volumes de modo a manter as proporções na mistura. Pouco tempo antes do ensaio, colocar todas as soluções a 37 °C em banho-maria. Distribuir numa série de poços, 20 µL de plasma humano normal e 20 µL de antitrombina III SR. Juntar aos poços uma série de volumes (20 µL, 60 µL, 100 µL e 140 µL) da *Solução problema* ou da *Solução de referência* e completar o volume de cada poço com 200 µL utilizando o *Tampão de diluição* (0,02 - 0,08 UI de heparina por mililitro na mistura reativa final).

MÉTODO DO PONTO DE EQUIVALÊNCIA

Transferir 40 µL de cada poço para uma segunda série de poços, juntar 20 µL da solução do Fator Xa bovino e incubar a 37 °C durante 30 segundos. Juntar 40 µL de solução do *Substrato cromogênico para o Fator Xa* a 1 mmol/L e incubar a 37 °C, durante 3 minutos. Parar a reação diminuindo o pH com um reagente apropriado, tal como uma solução de ácido acético glacial a 20% (v/v) e medir a absorvância a 405 nm (5.2.14). O tempo de reação é geralmente da ordem de 3 minutos a 15 minutos, mas são toleradas certas variações se elas permitirem melhorar a linearidade da curva dose/resposta.

MÉTODO CINÉTICO

Transferir 40 µL de cada poço para uma segunda série de poços, juntar 20 µL da solução do Fator Xa bovino e incubar a 37 °C durante 30 segundos. Juntar 40 µL da solução do *Substrato cromogênico para o Fator Xa* a 2 mmol/L, incubar a 37 °C e determinar a velocidade de clivagem do substrato procedendo à leitura contínua da variação de absorvância a 405 nm (5.2.14) possibilitando, assim, calcular a velocidade inicial de clivagem do substrato. Essa velocidade deve ser proporcional à concentração residual do Fator Xa. Verificar a validade do ensaio e calcular a atividade da heparina da amostra pelos procedimentos estatísticos aplicáveis aos ensaios biológicos (8).

5.5.1.2 DETERMINAÇÃO DO FATOR DE VON WILLEBRAND HUMANO

Apotência do Fator de Von Willebrand humano é determinada pela comparação, em condições obrigatoriamente dadas, da sua atividade em colágeno ou como cofator de ristocetina com a mesma atividade, e calibrada utilizando-se um padrão de referência internacional, em unidades

internacionais, quando aplicável. A Unidade Internacional é a atividade de um montante declarado do padrão de referência internacional para o Fator de Von Willebrand existente no concentrado de Fator VIII da coagulação do sangue humano. A equivalência em unidades internacionais do padrão de referência internacional é indicada pela Organização Mundial de Saúde (OMS).

DOSEAMENTO DA LIGAÇÃO AO COLÁGENO

A ligação ao colágeno é determinada por técnica de imunensaio enzimático em placas de micro titulação, revestidas por colágeno. O método baseia-se na ligação específica do Fator de Von Willebrand às fibras de colágeno e da subsequente ligação de um anticorpo policlonal anti-Fator de Von Willebrand conjugado a uma enzima. Após a adição de um substrato cromogênico há a formação de um produto quantificável espectrofotometricamente. Em condições apropriadas, há uma relação linear entre o colágeno, Fator de Von Willebrand e a absorvância indicada.

MATERIAIS

Colágeno: usar fibrilas de colágeno de equino nativo, ou humanas, tipo I ou III. Para facilitar o manuseio, podem ser usadas as soluções de colágeno.

Diluyente de colágeno: dissolver 50 g de glicose em água. Ajustar o pH em 2,7 a 2,9 com ácido clorídrico *M* e diluir em água a 1000 mL.

Tampão de cloreto-fosfato: dissolver 8 g de cloreto de sódio, 1,05 g de fosfato de sódio dibásico, diidratado, 0,2 g de fosfato de sódio monobásico diidratado e 0,2 g de cloreto de potássio em água. Ajustar o pH em 7,2 com hidróxido de sódio *M* ou ácido clorídrico *M*. Diluir a 1000 mL com água.

Solução de lavagem tamponada: solução de polissorbato 20 a 0,1% (p/v) em *Tampão de cloreto-fosfato*.

Reagente de neutralização: preparar o *Tampão de cloreto-fosfato* contendo polissorbato 20 a 0,1% (p/v) e albumina bovina a 1% (p/v).

Tampão para diluição: preparar o *Tampão de cloreto-fosfato* contendo polissorbato 20 a 0,1% (p/v) e albumina bovina a 5% (p/v).

Conjugação: soro de coelho do anti-Fator de Von Willebrand humano conjugado à peroxidase do rábano silvestre, um marcador histoquímico. Seguir as recomendações do fabricante.

Solução de substrato: dissolver, imediatamente antes de seu uso, um comprimido de cloridrato de *o*-fenilenodiamina e um comprimido de peróxido de carbamida em 20 mL de água, ou usar um volume adequado de água oxigenada. Proteger da luz.

Placas de microtitulação: devem possuir fundo plano, placas de poliestireno com propriedades de superfície otimizadas para ensaio imunoenzimático e proteína de alta capacidade de ligação.

PROCEDIMENTO

Solução teste: reconstituir a preparação a ser analisada como indicado no rótulo. Diluir com *Tampão para diluição* de modo a preparar uma solução contendo cerca de 1 UI/mL de Fator de Von Willebrand. Preparar duas séries independentes com pelo menos três diluições mediante o uso do *Tampão para diluição*.

Soluções de referência: reconstituir a preparação de referência como indicado. Diluir com *Tampão para diluição* de modo a preparar uma solução contendo cerca de 1 UI/mL de Fator de Von Willebrand. Preparar duas séries independentes com pelo menos três diluições mediante o uso do *Tampão para diluição*.

Possibilitar que a solução de colágeno atinja a temperatura ambiente. Diluir com *Diluyente de colágeno* de modo a obter uma solução contendo 30 a 75 mg/mL de colágeno. Misturar, brandamente, para produzir uma suspensão uniforme das fibras do colágeno e em seguida pipetar 0,1 mL e transferir para cada poço da microplaca. Cobrir a placa com filme plástico e incubar a 37 °C de um dia para o outro. Esvaziar os poços da placa revestida com o colágeno por inversão e drenagem em uma toalha de papel. Adicionar 0,25 mL de *Solução de lavagem tamponada*. Esvaziar os poços da placa por inversão e drenar em uma toalha de papel, repetindo essa operação três vezes. Adicionar, a cada poço, 0,25 mL de *Reagente de neutralização*, cobrir a placa com filme plástico e incubar a 37 °C por 1 hora. Os poços da placa devem ser esvaziados por inversão e drenagem em toalha de papel. Adicionar 0,25 mL de *Solução de lavagem tamponada*. Esvaziar os poços da placa por inversão e drenar em uma toalha de papel. Repetir essa operação três vezes.

Adicionar 0,1 mL de cada uma das *Soluções teste* ou *referência* aos poços. Adicionar 0,1 mL de *Tampão para diluição* a uma série de poços de modo a obter-se o controle negativo. Cobrir a placa com filme plástico e incubá-la a 37 °C por 2 horas. Os poços da placa devem ser esvaziados por inversão e drenagem em toalha de papel. Adicionar 0,25 mL de *Solução de lavagem tamponada*. Esvaziar os poços da placa por inversão e drenagem em uma toalha de papel, repetindo esta operação por três vezes.

Preparar uma diluição adequada de *Conjugação* com *Tampão de cloreto-fosfato* contendo albumina bovina a 0,5% (p/v) e adicionar 0,1 mL a cada poço. Cobrir a placa com filme plástico e incubar a 37 °C por 2 horas. Esvaziar os poços da placa por inversão e drenagem em uma toalha de papel. Adicionar 0,25 mL de *Solução de lavagem tamponada*. Esvaziar os poços da placa por inversão e drenar em uma toalha de papel. Repetir esta operação três vezes.

Adicionar 0,1 mL de *Solução de substrato* a cada um dos poços e incubar à temperatura ambiente por 20

minutos no escuro. Adicionar 0,1 mL de ácido clorídrico *M* a cada um dos poços. Medir a absorvância a 492 nm (5.2.14). Utilizar os valores de absorvância para estimar a potência da preparação a ser analisada mediante o emprego dos procedimentos estatísticos aplicáveis aos ensaios biológicos (8).

O ensaio é válido se as absorvâncias medidas para os controles negativos forem maiores do que 0,05.

5.5.1.3 DETERMINAÇÃO DO FATOR II DA COAGULAÇÃO SANGUÍNEA HUMANA

A determinação do Fator II da coagulação humana é realizada após ativação específica em Fator IIa. O Fator IIa é calculado comparando a sua atividade em um substrato cromogênico peptídico específico com a mesma atividade do padrão internacional ou de uma preparação padrão calibrada em Unidades Internacionais (UI). A Unidade Internacional do Fator II corresponde à atividade de uma dada quantidade do padrão internacional, que é constituído por um concentrado liofilizado do Fator II da coagulação sanguínea. A correspondência entre a Unidade Internacional e o Padrão Internacional é estabelecida pela Organização Mundial de Saúde.

O método da determinação cromogênica inclui duas etapas sucessivas: ativação do Fator II por ação do veneno de cobra e a clivagem enzimática de um substrato cromogênico pelo Fator IIa que liberta um cromóforo quantificável por espectrofotometria. Em condições de doseamento apropriados, existe uma relação linear entre a atividade do Fator IIa e a clivagem do substrato cromogênico.

REAGENTES

Ativador específico do Fator II proveniente do veneno da víbora (Ecarina): proteína obtida a partir do veneno da víbora *Echis carinatus*, ativa especificamente o Fator II. Reconstituir a preparação seguindo as instruções do fabricante. Uma vez reconstituída, conservar a 4 °C e utilizar no espaço de 1 mês.

Substrato cromogênico para o Fator IIa: substrato cromogênico específico do Fator IIa como: cloridrato de H-D-fenilalanil-L-pipecolil-L-arginina-4-nitroanilida, 4-toluenosulfonil-glicil-prolil-L-arginina-4-nitroanilida, H-D-ciclohexilglicil- α -aminobutiril-L-arginina-4-nitroanilida, D-ciclohexilglicil-L-alanilarginina-4-nitroanilida-diacetato. Reconstituir seguindo as instruções do fabricante.

Tampão de diluição: solução contendo 0,606% (p/v) de trometamina, cloreto de sódio a 1,753% (p/v), ácido edético a 0,279% (p/v) e albumina bovina ou de albumina humana a 0,1% (p/v). Ajustar, se necessário, o pH para 8,4 com ácido clorídrico.

PROCEDIMENTO

Solução teste: diluir a amostra no *Tampão de diluição* de modo a obter uma solução contendo 0,015 UI de Fator II por mililitro. Preparar, pelo menos, mais três diluições dessa solução em *Tampão de diluição*.

Solução padrão: diluir o padrão no *Tampão de diluição* de modo a obter uma solução contendo 0,015 UI de Fator II por mililitro. Preparar, pelo menos, mais três diluições dessa solução no *Tampão de diluição*. Colocar todas as soluções em banho-maria a 37 °C, pouco tempo antes do ensaio. As condições descritas aplicam-se às placas de microtitulação. Se a determinação é realizada em tubos, ajustar os volumes de modo a manter as proporções na mistura. Introduzir 25 μ L das diferentes diluições da *Solução amostra* e da *Solução padrão*, numa série de poços da placa de microtitulação mantida a 37 °C. Juntar em cada poço 125 μ L do *Tampão de diluição* e 25 μ L de *Ativador específico do Fator II proveniente do veneno da víbora* e incubar durante exatamente 2 minutos. Juntar em cada poço 25 μ L de *Substrato cromogênico para o Fator IIa*.

Proceder à leitura da velocidade de variação da absorvância em 405 nm (5.2.14) e continuar durante três minutos de modo obter a velocidade média de variação da absorvância. Se não for possível uma leitura contínua, determinar a absorvância em 405 nm em intervalos consecutivos apropriados, por exemplo, de 40 em 40 segundos. Construir o gráfico linear dos valores de absorção em função do tempo e calcular a velocidade média de variação da absorvância. A partir dos valores individuais encontrados para cada diluição do padrão e da amostra, calcular a atividade da amostra e verificar a validade do doseamento pelos métodos estatísticos habituais (8).

5.5.1.4 DETERMINAÇÃO DO FATOR IX DA COAGULAÇÃO SANGUÍNEA HUMANA

Determina-se a atividade da amostra, comparando a quantidade da amostra necessária para reduzir o tempo de coagulação de uma mistura de prova que contém as substâncias, além do Fator IX, necessárias para a coagulação do sangue; com a quantidade de uma preparação de referência, avaliada em unidades internacionais, necessárias para obter o mesmo efeito.

A Unidade Internacional corresponde à atividade de uma determinada quantidade do Padrão Internacional constituído por um concentrado liofilizado do Fator IX da coagulação sanguínea. A equivalência em unidades internacionais do padrão internacional é estabelecida pela Organização Mundial de Saúde.

Reconstituir, respectivamente, a amostra e a preparação de referência de acordo com as indicações do rótulo e utilize imediatamente. Quando aplicável, determinar a quantidade de heparina presente e neutralize-a juntando sulfato de protamina (10 μ g de sulfato de protamina neutralizam 1,0 UI de heparina). Dilua a amostra e a preparação de

referência com tampão de imidazol de pH 7,3 de modo a obter soluções com 0,5 a 2,0 UI por mililitro. Com uma mistura de citrato de sódio a 3,8% (p/v) e tampão de imidazol de pH 7,3 (1:5), preparar uma série de diluições compreendendo 1/10, 1/20, 1/40 e 1/80. Essas diluições deverão ser preparadas com precisão e são utilizadas imediatamente.

Utilizar, por exemplo, tubos de incubação mantidos em banho-maria a 37 °C. Introduzir em cada tubo 0,1 mL de substrato de plasma e 0,1 mL de cada uma das diluições da preparação de referência e da amostra. Juntar em cada tubo 0,1 mL de uma diluição apropriada de cefalina SR ou substituto de plaquetas e 0,1 mL de uma suspensão de 0,5 g de caolim leve em 100 mL de cloreto de sódio a 0,9% (p/v) e deixar em repouso durante cerca de 10 min, inclinando os tubos regularmente. Juntar a cada tubo 0,1 mL de solução de cloreto de cálcio a 0,74% (p/v). Com o auxílio de um cronômetro, determine o tempo de coagulação, isso é, o intervalo de tempo entre o momento da adição do cloreto de cálcio e a primeira indicação da formação de fibrina que se observa visualmente ou com aparelhos apropriados. Calcular a atividade utilizando o procedimento estatístico aplicáveis aos ensaios biológicos (8).

Para assegurar que não existe contaminação apreciável do substrato de plasma pelo Fator IX, realizar um ensaio em branco utilizando, em vez da amostra, um volume correspondente de uma mistura de citrato de sódio a 3,8% (p/v) e tampão de imidazol de pH 7,3 (1:5). O ensaio só é válido se o tempo de coagulação determinado no ensaio em branco estiver compreendido entre 100 e 200 segundos.

5.5.1.5 DETERMINAÇÃO DO FATOR VII DA COAGULAÇÃO SANGUÍNEA HUMANA

A determinação do Fator VII da coagulação é realizada pela determinação da sua atividade biológica como um cofator na ativação do Fator X pelo Fator VIIa/Fator Tecidual em presença de íons de cálcio e de fosfolípidios. A atividade de uma preparação do Fator VII é calculada por comparação das quantidades respectivas dessa preparação e do padrão internacional ou de uma preparação de referência determinada em unidades internacionais que são necessárias para obter uma velocidade de formação do Fator Xa num meio de reação contendo as diferentes substâncias que intervêm na ativação do Fator X.

A Unidade Internacional da atividade do Fator VII corresponde à atividade de uma dada quantidade do padrão internacional que é atualmente constituído por um plasma liofilizado. A correspondência entre a Unidade Internacional e o Padrão Internacional é estabelecida pela Organização Mundial de Saúde.

O método da determinação cromogênica comporta duas etapas sucessivas: a ativação do Fator X, sob a ação do Fator VIIa, numa mistura reativa contendo o Fator Tecidual/fosfolípideo e o íon cálcio e a lise enzimática de um substrato cromogênico pelo Fator Xa que liberta um cromóforo quantificável por espectrofotometria. Em

condições apropriadas de doseamento, existe uma relação linear entre a velocidade de formação do Fator Xa e a concentração do Fator VII. O esquema seguinte resume o princípio da determinação:

Etapa 1

a) Fator VII $\xrightarrow{\text{Fator Tecidual} + \text{Ca}^{2+}}$ Fator VIIa

b) Fator X $\xrightarrow{\text{Fator VIIa} + \text{Ca}^{2+} + \text{Fator Tecidual/fosfolípideo}}$ Fator Xa

Etapa 2

a) Substrato cromogênico $\xrightarrow{\text{Fator Xa}}$ Peptídeo + cromóforo

As duas etapas utilizam reagentes disponíveis no mercado, originário de diversos fornecedores. Embora a composição desses reagentes possa variar, ligeiramente, as suas características essenciais são descritas nas especificações que se seguem.

REAGENTES

A mistura reativa de fatores da coagulação contém, especialmente, proteínas purificadas de origem humana, ou bovina, especificamente o Fator X, a tromboplastina e Fator Tecidual/fosfolípideo e um ativador do Fator VII. Essas proteínas são, parcialmente, purificadas e não contêm impurezas capazes de interferir na ativação do Fator VII ou do Fator X. O Fator X está presente em quantidade tal que a sua concentração final, fora da etapa de ativação, seja de 10 - 350 nmol/L, de preferência de 14 - 70 nmol/L. A tromboplastina utilizada pode ser de origem natural (cérebro de boi ou coelho) ou sintética. A tromboplastina utilizada para a determinação do tempo de Quick é diluída de 5 a 50 vezes numa solução tampão de maneira que a concentração final de Ca^{2+} seja de 15-25 nmol/L. A etapa final de formação do Fator Xa é conduzida numa solução contendo albumina humana ou albumina bovina a uma concentração em que não ocorram perdas na adsorção e, convenientemente, tamponada a pH compreendido entre 7,3 e 8,0. O Fator VII é o único fator que limita a formação do Fator Xa na mistura de incubação final e nenhum dos constituintes reativos da mistura tem o poder de induzir por si só a formação do Fator Xa.

A segunda etapa consiste na quantificação do Fator Xa formado na etapa precedente, no meio de um substrato cromogênico específico do Fator Xa. Esse substrato é geralmente um peptídeo curto derivado de 3 a 5 ácidos aminados ligados a um grupamento cromóforo. A cisão desse grupamento e do substrato peptídico promove um deslocamento da atividade cromofórica para um comprimento de onda que possibilita a sua quantificação por espectrofotometria. O substrato é geralmente dissolvido em água e utilizado numa concentração final de 0,2 - 2 nmol/L. Pode igualmente compreender os inibidores

apropriados impedindo o prosseguir da formação do Fator Xa (adição de iodeto).

PROCEDIMENTO

Reconstituir, separadamente, o conteúdo de uma ampola da preparação de referência e da amostra adicionando uma quantidade de água pretendida e uma vez reconstituídas utilize-as no espaço de uma hora. Adicionar às preparações reconstituídas as quantidades de pré-diluinte necessárias para obter soluções a 0,5 - 2,0 UI do Fator VII por mililitro.

Preparar as diluições seguintes da preparação de referência e da amostra com uma solução tampão isotônica sem agente de quelação, contendo albumina humana ou bovina a 1% (p/v), e de preferência tamponada para pH 7,3 - 8,0. Fazer de cada uma das duas preparações pelo menos três diluições separadas independentes, de preferência, em duplicata. As concentrações dessas diluições em Fator VII são ajustadas de modo que a concentração final seja inferior a 0,005 UI/mL.

Preparar, igualmente, uma solução controle contendo o conjunto dos constituintes da mistura reativa com exceção do Fator VII.

Todas as diluições são preparadas em tubos de plástico e utilizadas durante a primeira hora.

Etapa 1. A cada uma das diluições, obtidas a partir da preparação de referência e da amostra, adicionar um volume apropriado do reagente de coagulação pré-aquecido (ou de uma mistura dos seus constituintes separados), misturar e incubar a 37 °C em tubos de plástico ou poços de uma microplaca. A concentração dos diferentes constituintes durante a formação do Fator Xa é como a especificada em reagentes. Deixar desenvolver a reação de ativação do Fator X durante um tempo apropriado; o término da reação acontece, de preferência, antes que a concentração em Fator Xa tenha atingido o seu nível máximo, a fim de que a curva dose-resposta apresente uma linearidade satisfatória. O tempo de reação é igualmente escolhido de modo que a condição de linearidade da curva de produção do Fator Xa em função do tempo seja satisfatória. É geralmente da ordem de 2 a 5 minutos, mas são admissíveis certas variações para possibilitarem melhorar a linearidade da curva dose-resposta.

Etapa 2. Parar a reação de ativação por adição de uma mistura reativa contendo o substrato cromogênico. A velocidade de lise do substrato, que é proporcional à concentração do Fator Xa é determinada com o auxílio de um espectrofotômetro pela variação da absorvância num comprimento de onda apropriado. Pode determinar-se a absorvância, continuamente, o que possibilita calcular a velocidade inicial de lise do substrato, quer interrompendo a reação de hidrólise ao fim de um tempo apropriado, baixando o pH com um reagente apropriado tal como o ácido acético a 50% (p/v) ou uma solução de citrato de sódio *M* em pH 3,0. Ajustar o tempo de hidrólise de modo que a condição de linearidade de formação do cromóforo em função do tempo seja satisfatória. Esse tempo é geralmente da ordem dos 3 a 15 minutos, mas são toleradas certas

variações se possibilitarem melhorar a linearidade da curva dose-resposta. Verifique a validade da titulação e calcule a atividade da preparação da amostra pelos procedimentos estatísticos aplicáveis aos ensaios biológicos (8).

5.5.1.6 DETERMINAÇÃO DO FATOR X DA COAGULAÇÃO SANGUÍNEA HUMANA

A determinação do Fator X da coagulação sanguínea humana é realizada após ativação específica em Fator Xa, que é calculada por comparação da sua atividade em clivar um substrato cromogênico peptídico específico com a mesma atividade do Padrão Internacional ou de uma preparação de referência aferida em Unidades Internacionais.

A Unidade Internacional do Fator X corresponde à atividade de uma dada quantidade do Padrão Internacional que é constituído por um concentrado liofilizado do Fator X da coagulação sanguínea humana.

A correspondência entre a Unidade Internacional e o Padrão Internacional é estabelecida pela Organização Mundial de Saúde.

O método da determinação cromogênica inclui duas etapas: ativação do Fator X sob ação do veneno de cobra, seguida de clivagem enzimática de um substrato cromogênico pelo Fator Xa que liberta um cromóforo quantificável por espectrofotometria. Em condições de doseamento apropriados, existe uma relação linear entre a atividade do Fator Xa e a clivagem do substrato.

REAGENTES

Ativador específico do Fator X proveniente do veneno da víbora de Russel (VVR): proteína obtida a partir do veneno da víbora de Russel (*Vipera russelli*) que ativa, especificamente, o Fator X. Reconstituir a preparação seguindo as instruções do fabricante. Uma vez reconstituída, conservar a 4 °C e utilizar no espaço de 1 mês.

Substrato cromogênico para o Fator Xa: substrato cromogênico específico do Fator Xa tal como: cloridrato de N- α -benziloxycarbonil-D-arginil-L-glicil-L-arginina-4-nitroanilida, cloridrato de Nbenzoil-L-isoleucil-L-glutamil-glicil-L-arginina-4-nitroanilida, metanosulfonil-D-leucil-glicil-L-arginina-4-nitroanilida, acetato de metoxicarbonil-D-ciclo-hexilalanil-glicil-L-arginina-4-nitroanilida. Reconstituir seguindo as instruções do fabricante.

Tampão de diluição: solução contendo trometamina a 0,37% (p/v), cloreto de sódio a 1,8% (p/v), imidazol a 0,21% (p/v), brometo de hexadimetrina a 0,002% (p/v) e albumina bovina, ou de albumina humana a 0,1% (p/v). Se necessário, ajustar para pH 8,4 com ácido clorídrico.

PROCEDIMENTO

Solução teste: diluir a amostra no *Tampão de diluição* de modo a obter uma solução contendo 0,18 UI do Fator X

por mililitro. Preparar, pelo menos, mais três diluições dessa solução no *Tampão de diluição*.

Solução padrão: diluir a preparação padrão no *Tampão de diluição* de modo a obter uma solução contendo 0,18 UI do Fator X por mililitro. Preparar, pelo menos, mais três diluições dessa solução no *Tampão de diluição*.

Pouco tempo antes do ensaio, colocar todas as soluções em banho-maria a 37 °C.

As condições descritas aplicam-se às placas de microtitulação. Se a determinação é realizada em tubos, ajustar os volumes de modo a manter a proporção nas misturas.

Transferir 12,5 µL das diferentes diluições da *Solução teste* ou da *Solução padrão* para uma série de poços de uma placa de microtitulação mantida a 37 °C. Adicionar em cada poço 25 µL de *VVR*. Incubar durante exatamente 90 segundos. Adicionar a cada poço, 150 µL *Substrato cromogênico para o Fator Xa*, diluído seis vezes no *Tampão de diluição*. Proceder à leitura da variação de absorvância em 405 nm (5.2.14) e continuar durante três minutos de modo a obter a velocidade média de variação da absorvância. Se não for possível uma leitura contínua, determinar a absorvância em 405 nm com intervalos consecutivos apropriados, por exemplo, de 40 em 40 segundos. Construir o gráfico linear dos valores de absorvância em função do tempo e calcular a velocidade média de variação da absorvância. A partir dos valores individuais encontrados para cada diluição do padrão e da amostra, calcular a atividade da amostra e verificar a validade da aferição pelos métodos estatísticos habituais (8).

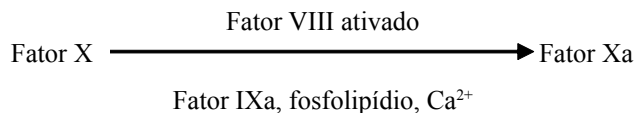
5.5.1.7 DETERMINAÇÃO DO FATOR VIII DA COAGULAÇÃO SANGUÍNEA HUMANA, LIOFILIZADO

É realizado pela determinação da atividade biológica do Fator VIII como um cofator na ativação do Fator X pelo Fator IX ativado (IXa) em presença de íons cálcio e de fosfolípidios. A atividade de uma preparação do Fator VIII é calculada por comparação das quantidades respectivas dessa preparação e do Padrão Internacional; ou de uma preparação de referência aferida em unidades internacionais que são necessárias para se obter uma determinada velocidade de formação do Fator Xa num meio de reação contendo as diferentes substâncias que participam na ativação do Fator X.

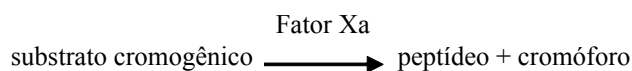
A Unidade Internacional da atividade do Fator VIII corresponde à atividade de uma determinada quantidade do Padrão Internacional que consiste em um concentrado liofilizado do Fator VIII da coagulação sanguínea humana. A equivalência do Padrão Internacional com Unidades Internacionais é estabelecida pela Organização Mundial de Saúde (OMS). O concentrado de Fator VIII da coagulação sanguínea humana é aferido em unidades internacionais em relação ao Padrão Internacional. O método de aferição colorimétrica consiste em duas etapas sucessivas: a ativação do Fator X sob a ação do Fator VIII numa mistura reativa de

fatores de coagulação compostos de substâncias purificadas e a clivagem enzimática de um substrato cromogênico pelo Fator Xa que libera um cromóforo quantificável por espectrofotometria. Em condições apropriadas de aferição há uma relação linear entre a velocidade de formação do Fator Xa e a concentração do Fator VIII. No esquema seguinte resume-se o princípio da aferição:

Etapa 1



Etapa 2



As duas etapas utilizam reagentes que podem ser obtidos comercialmente. Embora a composição desses reagentes possa estar sujeita a alguma variação, suas características essenciais são descritas nas presentes especificações. Podem ser permitidos desvios em relação a tais especificações desde que seja demonstrado, mediante o uso do Padrão Internacional, que os resultados obtidos não diferem significativamente. As embalagens comerciais são utilizadas de acordo com as instruções do fabricante; é importante assegurar que a embalagem escolhida é adequada.

Os conjuntos usados devem ser devidamente validados, podendo ser utilizado nesse caso, a verificação do tempo de geração do Fator Xa, a fim de determinar o tempo necessário para alcançar 50% de formação máxima de Fator Xa.

REAGENTES

A mistura reativa de fatores da coagulação corresponde às proteínas purificadas, de origem humana, ou bovina, especificadamente, o Fator X, o Fator IXa e um ativador do Fator VIII, geralmente a trombina. Essas proteínas são parcialmente purificadas, preferencialmente, no mínimo a 50% e não contêm impurezas capazes de interferir na ativação do Fator VIII, ou Fator X. A trombina pode estar presente sob a forma do seu precursor, a protrombina, desde que sua ativação na mistura reativa seja suficientemente rápida para possibilitar uma ativação completa e quase instantânea do Fator VIII no ensaio. A mistura reativa deve conter fosfolípidios que podem ser de origem natural (por exemplo: cérebro, medula espinhal bovina e extrato de soja) ou obtida artificialmente, sendo constituída, por cerca de 15 a 31% de fosfatidilserina. A concentração final em fosfolípidios durante a etapa de formação do Fator Xa é de, aproximadamente, 10 a 35 µmol/L. A mistura reativa contém, também, íons cálcio em quantidade tal que a sua concentração final seja de 5 a 15 mmol/L. A etapa final de formação do Fator Xa é conduzida numa solução que deve conter, no mínimo, 1 mg/mL de albumina humana, ou bovina, convenientemente tamponada (pH 7,3 a 8,0). Os diferentes constituintes do meio reativo são geralmente reunidos em duas preparações separadas, que não deverão

induzir por si só a formação de Fator Xa. Depois da reconstituição essas duas preparações podem ser reunidas com a condição de que não se formem quantidades de Fator Xa na ausência do Fator VIII. O Fator VIII é o único fator que limita a formação do Fator Xa na mistura de incubação final. A segunda etapa consiste na quantificação do Fator Xa formado na etapa anterior no meio de um substrato cromogênico específico do Fator Xa. Esse substrato é geralmente um peptídeo curto derivado de 3 a 5 aminoácidos ligados a um agrupamento cromóforo. A cisão desse grupamento e do substrato peptídico promove um deslocamento da atividade cromofórica para um comprimento de onda que possibilita a sua quantificação por espectrofotometria. O substrato, geralmente dissolvido em água e utilizado numa concentração final de 0,2 a 2 mmol/L, deve conter os inibidores apropriados ao impedimento da formação adicional do Fator Xa e suprimir toda a atividade trombínica, o que possibilita melhorar a seletividade do doseamento em presença do Fator Xa.

PROCEDIMENTO

Deve ser reconstituído todo conteúdo de uma ampola da preparação de referência e da amostra adicionando a quantidade de água; usar imediatamente. Adicionar quantidades de pré-diluentes necessários para obter soluções entre 0,5 a 2,0 UI/mL. O pré-diluyente é constituído por plasma proveniente de um doador portador grave da hemofilia A, ou de um reagente preparado artificialmente, dando resultados equivalentes aos obtidos com plasma hemofílico e com as mesmas preparações padrão e amostra. As soluções pré-diluídas devem apresentar boa estabilidade para além do tempo necessário à determinação (pelo menos 30 minutos) a 20 °C, e devem ser utilizadas dentro de 15 minutos. Realizar as diluições seguintes da preparação padrão e da amostra por meio de uma solução tampão isotônica sem agente de coagulação, e contendo 1% de albumina humana ou bovina; a solução pode conter, por exemplo, trometamina ou imidazol e é de preferência tamponada (pH 7,3 a 8,0). Preparar, no mínimo, três diluições adicionais independentes, de preferência em duplicata. As soluções devem ser preparadas de modo que a concentração final em Fator VIII, fora da etapa de formação do Fator Xa, seja inferior a 0,03 UI/mL e de preferência a 0,01 UI/mL. Preparar um padrão contendo o conjunto dos constituintes da mistura reativa, com exceção do Fator VIII. Preparar as diluições em tubos plásticos e usar imediatamente.

Etapa 1. A cada uma das diluições pré-aquecidas, obtidas a partir da preparação padrão e da amostra, juntar um volume apropriado do reagente de coagulação pré-aquecido (ou de uma mistura dos seus constituintes separados), misturar e incubar a 37 °C em tubos plásticos ou poço de uma micro-placa. Deixar correr a reação de ativação do Fator X durante tempo apropriado; o fim da reação acontece de preferência antes que a concentração em Fator X tenha atingido o seu nível Máximo, a fim de que a curva dose resposta apresente uma linearidade satisfatória. O tempo de reação é igualmente escolhido de modo que a condição de linearidade da curva de produção do Fator Xa em função do tempo seja satisfatória. E geralmente da ordem de 2 a

5 minutos não sendo admissíveis certas variações que possibilitem melhorar a linearidade da curva dose resposta.

Etapa 2. Interromper a reação de ativação por adição de uma mistura reativa contendo o substrato cromogênico. A velocidade de clivagem do substrato, que é proporcional a concentração do Fator Xa, é determinada num espectrofotômetro, pela variação da absorvância num comprimento de onda apropriado. Determinar a absorvância, continuamente, de modo a possibilitar o cálculo da velocidade inicial de clivagem do substrato, quer interrompendo a reação de hidrólise ao fim de um tempo apropriado baixando o pH, com um reagente apropriado tal como o ácido acético (50% v/v de C₂H₄O₂) ou tampão citrato M pH 3,0. Ajustar o tempo de hidrólise de modo que a condição de linearidade da formação do cromóforo em função do tempo seja satisfatória. Esse tempo é geralmente da ordem dos 3 a 15 minutos, sendo toleradas certas variações, desde que possibilitam o melhoramento da linearidade da curva dose resposta. Verificar a validade do ensaio e calcular a atividade da amostra por procedimentos estatísticos aplicados aos ensaios biológicos (8).

5.5.1.8 DETERMINAÇÃO DE FATORES DA COAGULAÇÃO ATIVADOS

Se a amostra contiver heparina, determine a quantidade existente e neutralize-a juntando sulfato de protamina (10 µg de sulfato de protamina neutralizam 1 UI de heparina). Com o tampão tris-cloreto de sódio pH 7,5, prepare diluições a 1/10 e 1/100. Coloque uma série de tubos de poliestireno em banho-maria a 37 °C. Introduza em cada tubo 0,1 mL de plasma pobre em plaquetas e 0,1 mL de uma diluição apropriada de cefalina SR ou de uma preparação fosfolipídica que atue como substituto de plaquetas. Deixe em repouso durante 60 segundos e junte a cada tubo 0,1 mL de uma das diluições e para o tubo de ensaio em branco 0,1 mL da solução tampão.

Junte, imediatamente, a cada tubo 0,1 mL de uma solução de cloreto de cálcio a 0,37% (p/v), previamente aquecida a 37 °C, e determine o intervalo de tempo entre a adição da solução de cloreto de cálcio e a formação do coágulo, essa determinação é realizada nos 30 minutos que se seguem à primeira diluição. O ensaio só é válido se o tempo de coagulação do ensaio em branco for de 200 a 350 segundos.

5.5.1.9 DETERMINAÇÃO DE TÍTULO DE HEMAGLUTININAS ANTI-A E ANTI-B (MÉTODO INDIRETO)

Preparar uma diluição seriada em duplicata da preparação a ser examinada em solução de cloreto de sódio a 0,9% (p/v). Para cada diluição de uma série, adicionar volume igual a 5% (v/v) da suspensão de hemácias do grupo A1. As hemácias devem ser previamente lavadas três vezes em solução de cloreto de sódio. Para cada diluição da outra série adicionar volume igual de 5% (v/v) da suspensão de hemácias do grupo B. As hemácias devem ser previamente lavadas três vezes em solução de cloreto de sódio a

0,9% (p/v). Incubar as séries de diluição a 37 °C por 30 minutos e então lavar três vezes com cloreto de sódio a 0,9% (p/v). Deixar as hemácias em contato com o reagente antiglobulina humano polivalente por 30 minutos. Sem centrifugar, examinar cada suspensão para aglutinação em microscópio.

5.5.1.10 TÉCNICAS DE AMPLIFICAÇÃO DE ÁCIDOS NUCLEICOS

INTRODUÇÃO

As técnicas de amplificação de ácidos nucleicos foram estabelecidas com base em dois princípios diferentes:

- a) amplificação de uma sequência alvo de ácidos nucleicos utilizando a reação em cadeia da polimerase (PCR), a reação em cadeia da ligase (LCR), ou a amplificação isotérmica de uma sequência de ácido ribonucleico (RNA);
- b) amplificação de um sinal de hibridização para o ácido desoxirribonucleico (DNA) mediante o emprego do método do DNA ramificado (bdNA), a exemplo. Nesse caso, a amplificação do sinal se realiza sem submeter o ácido nucleico a ciclos repetitivos de amplificação.

Em linhas gerais, o método PCR é descrito como a técnica de referência. Podem ser utilizados métodos alternativos, desde que satisfaçam os requisitos da qualidade e sejam devidamente validados.

CAMPO DE APLICAÇÃO

Estabelecer os requisitos de preparação da amostra, da amplificação de sequências do DNA e da detecção específica do produto da reação PCR. A PCR possibilita detecção e amplificação de sequências definidas de DNA e de RNA (após sua transcrição reversa em DNA complementar - cDNA).

PRINCÍPIO DO MÉTODO

A PCR é o fundamento de um método que possibilita a amplificação específica *in vitro* de segmentos de DNA ou RNA. Após a desnaturação da cadeia dupla de DNA em cadeias simples de DNA, dois oligonucleotídeos sintéticos iniciadores, de polaridade oposta, se hibridizam com suas respectivas sequências complementares, no DNA a ser amplificado. Nesse caso, a atividade dos iniciadores possibilita que seja completada a cadeia simples do DNA, dando lugar a sequências curtas, biquaternárias que rodeiam o fragmento do DNA a ser amplificado; servindo assim como ponto de partida da síntese do DNA. Salientando-se que tal processo é realizado mediante a ação de uma DNA polimerase termoestável.

A amplificação do DNA ocorre em ciclos que consistem em:

- desnaturação do ácido nucleico pelo calor (sequência alvo a ser amplificada) em duas cadeias monoquaternárias;

- hibridização específica dos iniciadores com a sequência a ser amplificada, sob condições adequadas de reação;

- alongamento, mediante a ação da DNA polimerase, dos iniciadores ligados a cada uma das duas cadeias simples, a uma temperatura adequada (favorável ao processo de síntese de DNA).

Os ciclos repetidos de desnaturação pelo calor, a hibridização dos iniciadores e a síntese de DNA dão lugar a uma amplificação exponencial do fragmento de DNA então delimitado pelos iniciadores.

O produto específico da reação de PCR, conhecido como amplicon, pode ser detectado por meio de uma variedade de métodos de especificidade e sensibilidade apropriadas.

O ensaio de PCR Multiplex usa vários pares de iniciadores, destinados a amplificação simultânea para diferentes alvos de uma reação.

MATERIAL PARA O ENSAIO

Devido à grande sensibilidade da PCR, as amostras devem ser protegidas da incidência de luz e de qualquer contaminação externa. A amostragem, conservação e transporte do material a ser ensaiado devem ser desenvolvidos em condições que possibilitam reduzir ao mínimo os riscos de degradação da sequência a ser amplificada. No caso das sequências de RNA marcado, devem ser tomadas precauções especiais já que o RNA é muito sensível à degradação por ribonucleases, como também, a alguns aditivos (anticoagulantes e conservantes) que podem interferir nos ensaios.

PROCEDIMENTO

Prevenção dos contaminantes

O risco de contaminação requer a existência de áreas restritas, segundo a natureza dos materiais e tecnologia utilizados. Os pontos a serem considerados incluem: a movimentação de pessoal, o fluxo de trabalho, a movimentação de materiais, sistemas de ventilação e os procedimentos de descontaminação.

Convém realizar uma subdivisão do sistema em áreas, como:

- área de preparação primária (local onde se manipulam exclusivamente os materiais não contidos na matriz, por exemplo, os iniciadores e tampões);
- área pré-PCR (onde são manipulados os reativos, as amostras e os controles);
- área de amplificação (onde o material amplificado é manipulado em sistema fechado);
- área de detecção pós-PCR (única área em que os produtos da amplificação são manipulados em sistema aberto).

Preparo das amostras

A preparação das amostras consiste na extração ou na liberação da sequência alvo a ser amplificada a partir

do material a examinar. O método utilizado para tal fim deve ser eficaz, ter reprodutibilidade e compatibilidade com a realização da amplificação nas condições de reação selecionadas. Pode ser utilizada uma variedade de métodos físico-químicos para extração e/ou de enriquecimento.

Possíveis aditivos no material em análise podem interferir no método PCR. Devem ser utilizados os procedimentos descritos no item de *Controle Interno*, com objetivo de verificar a ausência de fatores de inibição no material a ser examinado.

Quanto aos modelos de RNA, devem ser tomadas precauções para que haja ausência de atividade do tipo ribonuclease.

Amplificação

A amplificação de uma sequência alvo pela técnica de PCR requer, no mínimo, um par de iniciadores, os quatro tipos de desoxinucleotídeos trifosfato (dNTPs), íons de magnésio ($MgCl_2$), e uma DNA polimerase termoestável para síntese do DNA.

A amplificação da sequência alvo por PCR é conduzida sob condições cíclicas definidas: perfil de temperatura para desnaturação da dupla-hélice de DNA; anelamento e extensão dos iniciadores e tempos de incubação em temperaturas selecionadas dentro de uma faixa de variação.

Devem ser considerados os seguintes parâmetros:

- o comprimento e a composição base do iniciador e da sequência alvo;
- o tipo de DNA polimerase, a composição do tampão e o volume de reação usado na amplificação;
- o tipo de termociclador usado e a taxa de condutividade térmica entre o equipamento, o tubo de reação e o meio de reação.

A amplificação ocorre em ciclos que consistem em:

- desnaturação da sequência alvo do ácido nucléico por aquecimento das duas hélices simples; reação é aquecida entre 92 - 96 °C;
- anelamento específico dos iniciadores à sequência alvo que será sintetizada, sob condições adequadas de reação. A temperatura normalmente é de 55 °C, dependendo da homologia dos iniciadores pela sequência alvo a ser amplificada, da composição dos iniciadores e da quantidade de bases citosina e guanina;
- extensão dos iniciadores que estão ligados às hélices simples, por meio da ação da DNA polimerase termoestável, a uma temperatura adequada à síntese de DNA. Normalmente a 72 °C;
- após o término do ciclo tem-se o resfriamento a 4 °C e conservação.

Detecção

A sequência amplificada gerada pode ser identificada: pelo seu tamanho, pela sua sequência, por modificação química

ou pela combinação desses parâmetros. A detecção e caracterização por meio do tamanho pode ser realizada por eletroforese em gel (utilizando placas de gel de agarose, ou de gel de poliacrilamida, ou por eletroforese capilar), ou ainda por cromatografia de coluna (por exemplo, HPLC – *High performance liquid chromatography*). A detecção e caracterização mediante a composição da sequência pode ser realizada por hibridização específica com sondas complementares da sequência alvo ou por fragmentação do material amplificado mediante uma enzima de restrição nos sítios específicos da sequência a ser amplificada. A caracterização por meio da modificação química pode ser realizada por incorporação de um fluoróforo nas sequências marcadas e posterior excitação e detecção da fluorescência. Podem ser, também, utilizadas sondas marcadas que possibilitam uma detecção posterior radioisotópica ou imunoenzimática.

AVALIAÇÃO E INTERPRETAÇÃO DOS RESULTADOS

O resultado de um ensaio só é válido se o(s) controle(s) positivo(s) é(são), inequivocamente positivo e o controle(s) negativo(s) é(são), inequivocamente negativo(s). Devido à alta sensibilidade do método PCR e aos riscos inerentes de contaminação, é necessário confirmar os resultados positivos realizando o ensaio em duplicata ou, quando há possibilidade, com uma nova alíquota da amostra. A amostra se considera positiva se ao menos um dos ensaios repetidos apresentar resultado positivo.

GARANTIA DA QUALIDADE

Validação do sistema de ensaio da PCR

O programa de validação deve incluir os equipamentos e o método PCR utilizado. Como referências devem ser utilizadas as recomendações do ICH (The International Conference on Harmonisation of Technical Requirements for Registration of Pharmaceuticals for Human Use: Q2B, *Validação do Método Analítico*), ou referência alternativa equivalente.

É indispensável efetuar essa validação mediante padrões biológicos de referência oficiais, adequadamente calibrados por meio de Padrões Internacionais para as sequências alvo utilizadas no ensaio.

A validação deve incluir a determinação do limiar de resposta positiva, ou seja, o número mínimo de sequências marcadas por unidade de volume que se podem detectar em pelo menos 95% dos ensaios. Esse valor depende de vários fatores inter-relacionados, como: o volume da amostra submetida à extração e da eficácia do método de extração; da transcrição do RNA marcado em DNA complementar; do procedimento de amplificação e do sistema de detecção. Para definir o limite de detecção do sistema utilizado, convém considerar o limiar de resposta positiva para cada sequência a ser amplificada e as características de funcionamento do ensaio com os respectivos limites máximos e mínimos da resposta positiva.

Controle de qualidade dos reagentes

Todos os reagentes cruciais usados na metodologia posta em prática devem ser objeto de controle antes de seu uso em rotina. A aceitação/rejeição deve ser baseada em critérios de qualidade pré-definidos.

Os iniciadores constituem um dos componentes essenciais do método PCR exigindo assim, atenção particular quanto a sua concepção; pureza e validação de seu uso no ensaio. Cada novo lote de iniciadores deve ser controlado quanto à especificidade; eficácia da amplificação e ausência de impurezas inibidoras. Os iniciadores podem ser modificados (por exemplo, por conjugação com um fluoróforo, ou um antígeno) de forma a possibilitar a utilização de um método específico de detecção da sequência alvo a ser amplificada; desde que aquelas modificações não inibam a precisão e a eficácia da amplificação da sequência alvo.

Controles do ensaio

Controles externos

Para detectar eventuais contaminações e assegurar a sensibilidade adequada, convém incluir em todos os ensaios de PCR os seguintes controles externos:

- um controle positivo com um número definido de cópias da sequência alvo, sendo esse número determinado, especificamente, para cada sistema de ensaio e expresso como um múltiplo do limiar de resposta positiva do sistema em questão;
- um controle negativo constituído por uma amostra de matriz que demonstrou estar isenta de sequências alvo.

Controle interno

O controle interno é formado por sequências nucleotídicas definidas contendo os locais de ligação do iniciador. O controle interno deve ser amplificado com eficácia definida e os produtos devem ser claramente discerníveis. Esse controle interno deve pertencer ao mesmo tipo de ácido nucleico (DNA/RNA) da amostra. O controle interno é preferencialmente adicionado à amostra antes do isolamento do ácido nucleico e, portanto, age como um controle global (extração, transcrição reversa, amplificação e detecção).

Avaliação externa da qualidade

Para cada laboratório e cada operador, a participação em programas externos da avaliação de qualidade constitui um aspecto importante da garantia de qualidade em matéria de PCR.

A seção seguinte (5.5.1.10.1) é dada a título de informação.

5.5.1.10.1 Recomendações para a validação das técnicas de amplificação dos ácidos nucleicos para a detecção do RNA do vírus da hepatite c (HCV) nas misturas de plasma.

INTRODUÇÃO

Este capítulo é fornecido a título de informação.

A maioria das técnicas de amplificação de ácidos nucleicos corresponde a ensaios analíticos quantitativos destinados a detectar sua presença. Há alguns ensaios quantitativos comercializados ou desenvolvidos internamente pelos próprios laboratórios. Para detectar a contaminação de RNA do HCV nas misturas de plasma, são adequados os ensaios qualitativos, podendo, inclusive, serem considerados como ensaios limite para controle de impurezas. Nessas recomendações estão descritos os métodos de validação das técnicas de amplificação dos ácidos nucleicos aplicáveis apenas aos ensaios qualitativos destinados a detectar o RNA do VHC nas misturas de plasma. Por conseguinte, os dois parâmetros de validação considerados os mais importantes são a especificidade e o limite de detecção. A robustez é, também, avaliada. Contudo, esse documento pode, também, ser utilizado como base de validação geral das técnicas de amplificação.

Nesse documento está definida a técnica analítica como o conjunto de operações realizadas após extração do ácido nucleico, seguido de detecção dos produtos amplificados. Salientando-se que em casos de uso de conjuntos comerciais, como parte do procedimento analítico completo, as considerações de validação documentadas já realizadas pelo fabricante podem substituir a validação pelo operador. Entretanto, o desempenho do conjunto comercializado com respeito ao uso ao qual se destina tem de ser demonstrado pelo usuário (ex: limite de detecção, robustez e contaminação cruzada).

ESPECIFICIDADE

A especificidade é a capacidade para avaliar, inequivocamente, o ácido nucleico em presença de componentes de presença não esperada.

A especificidade dos procedimentos analíticos de amplificação do ácido nucleico é dependente da escolha dos iniciadores, da escolha da sonda (para análise do produto final) e o rigor das condições de teste (para ambas as etapas de amplificação e detecção).

Na concepção dos iniciadores e das sondas, um dos aspectos a ser considerado é a sua especificidade na detecção do RNA do HCV; para esse fato é conveniente comparar as sequências alvo com as sequências publicadas em bancos de dados. Para o HCV, os iniciadores e sondas são, normalmente, escolhidos a partir das áreas da região 5' não codificante (5'NCR) do genoma do HCV, composta por 341 nucleotídeos, que são as mais conservadas entre os diferentes isolados do HCV.

O produto amplificado deve ser identificado, inequivocamente, pelo uso de métodos como: amplificação com iniciadores entrelaçados, análise de enzimas de restrição, seqüenciamento, ou hibridização com sonda específica.

Para validação da especificidade da técnica analítica, é conveniente testar, no mínimo, 100 misturas de plasma

negativo para o RNA do HCV, e todos os resultados obtidos serem negativos. A Organização Mundial de Saúde (OMS) dispõe de amostras apropriadas de plasmas não reativos.

A capacidade da técnica na detecção de todos os genótipos do HCV dependerá da escolha dos iniciadores, das sondas e dos parâmetros operacionais. É conveniente que essa capacidade seja demonstrada por meio do uso de uma coleção de preparações de referência caracterizadas.

Tem sido sugerido que o padrão de distribuição dos genótipos do HCV no Brasil é semelhante ao encontrado em muitos países europeus, com a prevalência dos tipos 1 e 3. Observa-se um comportamento epidemiológico típico de uma propagação exponencial nos últimos anos, provavelmente em decorrência de transfusões sanguíneas. Nesse contexto, os genótipos 1 e 3 devem ser detectados em níveis apropriados.

LIMITE DE DETECÇÃO

O limite de detecção de uma técnica individual é a menor quantidade de ácido nucleico que pode ser detectada, mas, não, necessariamente, quantificada, com um valor exato na amostra.

O processo de amplificação utilizado para a detecção do RNA do HCV nas misturas de plasmas fornece, geralmente, resultados qualitativos. O número de resultados possíveis limita-se a duas respostas: positivo ou negativo. Embora seja recomendada a determinação do limite de detecção, por razões práticas, é determinado o limiar da resposta positiva para as técnicas de amplificação do ácido nucleico. O limiar da resposta positiva é o número mínimo de sequências alvo por unidade de volume que pode ser detectado em 95% dos ensaios. Esse limiar da resposta positiva é influenciado pela distribuição dos genomas virais nas amostras individuais ensaiadas e por fatores tais como a eficácia da enzima, que podem levar a diferenças de 95% nos limiares da resposta positiva obtidos nas análises individuais.

Para determinar o limiar de resposta positiva, é indispensável executar a técnica em dias diferentes com uma série de diluições de um reagente de trabalho ou do vírus da Hepatite C (padrão biológico de referência), calibrado por comparação com o Padrão Internacional do HCV 96/790 OMS, a fim de avaliar entre os vários ensaios. São testadas, no mínimo, três séries de diluições separadas com um número suficiente de replicações de cada diluição de modo a obter um número total de 24 resultados por diluição e possibilitar, assim, a análise estatística dos resultados.

Por exemplo, num laboratório testa-se três séries de diluições com oito replicações para cada diluição em dias diferentes; quatro séries de diluição com seis replicações para cada diluição em dias diferentes, ou seis séries de diluições com quatro replicações para cada diluição em dias diferentes.

Para que o número de diluições utilizadas se mantenha igual, é indispensável efetuar um ensaio preliminar (como, por exemplo, diluições logarítmicas na amostra da mistura

de plasma para obter um valor preliminar do limiar de resposta positiva, ou seja, a maior diluição em que ocorre um sinal positivo).

A distribuição das diluições pode então ser realizada com base nesse valor preliminar pré-calculado (utilizando, por exemplo, um fator de diluição de 0,5 log), ou inferior a uma mistura de plasma negativo como matriz de diluição. O teor em RNA do HCV que pode ser detectado é de 95% nos ensaios e pode ser calculado utilizando um método estatístico apropriado.

Esses resultados, também, servem para demonstrar a variação interna do ensaio e a variação nos vários dias do método analítico.

ROBUSTEZ

A robustez de um método analítico é a medida da sua capacidade de permanecer inalterável quando sujeito a pequenas, mas deliberadas, variações nos parâmetros operacionais e fornece uma indicação da viabilidade da técnica nas condições normais de utilização. A avaliação da robustez é um dos aspectos a ser considerado durante a fase de desenvolvimento. Possibilita estabelecer a viabilidade da técnica face às variações deliberadas nos parâmetros operacionais. Nas técnicas de amplificação dos ácidos nucleicos, pequenas variações nos parâmetros operacionais podem ter uma importância especial. Contudo, a robustez desaa pode ser demonstrada durante o desenvolvimento do método, quando são ensaiadas pequenas variações na concentração de reagentes (por exemplo: $MgCl_2$, iniciadores, ou dNTPs). Para demonstrar a robustez durante a validação, devem examinar-se, no mínimo, vinte misturas de plasma (escolhidos ao acaso) negativas para RNA do HCV às quais é adicionada uma concentração, típica final, que corresponde ao limiar da resposta positiva, previamente, determinada. Todos os resultados obtidos são positivos.

Podem surgir problemas com a robustez no caso de métodos em que se usam, em sua fase inicial, a ultracentrifugação previamente à extração do RNA viral. Por conseguinte para testar a robustez desses métodos. São ensaiadas, no mínimo, vinte misturas de plasma contendo concentrações variadas de RNA do HCV, mas isentas de anticorpos específicos do HCV. Todos os resultados obtidos são positivos.

É conveniente demonstrar a ausência de contaminação cruzada pela detecção exata de um conjunto de, pelo menos vinte amostras, alternando amostras de misturas de plasma negativas e de misturas de plasma negativos às quais foi adicionada uma alta concentração do HCV (no mínimo, 10^2 vezes 95% do limiar de resposta positiva, ou, no mínimo, 10^4 UI/mL).

GARANTIA DA QUALIDADE

Os métodos de ensaios biológicos tais como a técnica de amplificação dos ácidos nucleicos, podem apresentar problemas específicos que interferem na validação e interpretação dos resultados.

Os procedimentos devem ser descritos precisamente na forma de procedimentos operacionais padrão (POPs), que devem abranger:

- modo de amostragem (tipo de recipientes, etc.);
- preparação das minimisturas (se for o caso);
- condições de conservação antes da análise;
- descrição exata das condições operacionais (incluindo precauções que devem ser tomadas, a fim de evitar contaminação cruzada ou destruição do RNA viral) assim como dos reagentes e preparações de referência utilizadas;
- fórmulas detalhadas do cálculo dos resultados, incluindo a avaliação estatística.

O uso de um controle apropriado (por exemplo, uma diluição apropriada do vírus da hepatite C, padrão biológico de referência; ou de plasma ao qual foi adicionada uma amostra do HCV calibrada por comparação com o Padrão Internacional do HCV 96/790 da OMS) pode ser considerado um meio estável satisfatório de controle do sistema e de assegurar e manter a viabilidade da técnica em cada utilização.

Qualificação técnica. Para cada elemento crítico do equipamento utilizado é criada uma instalação apropriada e um programa de qualificação operacional. Depois de qualquer modificação de um equipamento crítico (por exemplo, os termocicladores) é indispensável reconfirmar a aceitabilidade da técnica procedendo em paralelo o exame de oito amostras de uma mistura de plasma ao qual se adicionou uma concentração tripla de RNA do HCV daquela que corresponde ao limiar de resposta positiva previamente determinada; todos os resultados obtidos são positivos.

Qualificação dos operadores. É desenvolvido um programa apropriado de qualificação para o conjunto de operadores envolvidos no ensaio. Para esse efeito, é conveniente que cada operador examine pelo menos oito amostras de uma mistura de plasma à qual foi adicionada uma concentração tripla de RNA do HCV que corresponde ao limiar de resposta positiva, previamente, determinada. Esse ensaio (oito amostras) é repetido duas vezes em dias diferentes num total de vinte e quatro análises realizadas em três dias diferentes. Todos os resultados obtidos são positivos.

5.5.1.11 DETERMINAÇÃO DO TÍTULO DO ATIVADOR DA PRÉ-CALICREÍNA

O ativador da pré-caliceína (APC) transforma a pré-caliceína em caliceína e pode ser titulado por apresentar a capacidade de cindir um cromóforo de um substrato peptídico sintético, determinando-se a velocidade da reação por espectrofotometria. A concentração em APC é calculada por comparação com a preparação padrão cuja atividade é expressa em unidades internacionais. A Unidade Internacional corresponde à atividade de uma determinada quantidade de Padrão Internacional constituído por ativador da pré-caliceína liofilizada. A correspondência

entre a Unidade Internacional e o Padrão Internacional é estabelecida pela Organização Mundial de Saúde.

REAGENTES

Tampão A

Trometamina	6,055 g
Cloreto de sódio	1,17 g
Brometo de hexadimetrina	50 mg
Azida Sódica	0,100 g

Dissolver os reagentes em água, ajustar o pH para 8,0 com ácido clorídrico 2 M e completar a 1000 mL com água.

Tampão B

Trometamina	6,055 g
Cloreto de sódio	8,77 g

Dissolver os reagentes em água, ajustar o pH para 8,0 com ácido clorídrico 2 M e completar a 1000 mL com água.

PREPARAÇÃO DO SUBSTRATO DE PRÉ-CALICREÍNA.

O sangue ou o plasma usado na preparação da pré-caliceína deve ser colhido e manipulado apenas em materiais de plástico ou de vidro siliconado de modo a evitar a ativação da pré-caliceína resultante da coagulação. Misturar 9 volumes de sangue humano com 1 volume de solução anticoagulante (ACD, CPD ou uma solução de citrato de sódio a 38 g/L) adicionada de 1 mg por mililitro de brometo de hexadimetrina. Centrifugar a 3600 g durante 5 minutos. Separar o plasma e centrifugar a 6000 g durante 20 minutos para separar as plaquetas. Separar o plasma pobre em plaquetas e proceder à diálise contra 10 volumes de *Tampão A* durante 20 horas. Após a diálise, depositar o plasma numa coluna de cromatografia contendo duas vezes o seu volume de agarose-DEAE para cromatografia de troca iônica previamente equilibrada com *Tampão A*. Proceder a eluição com *Tampão A* (débito de 20 mL/cm²/hora). Recolher o eluato por frações e registrar a absorvância em 280 nm (5.2.14). Reunir as frações que contêm o primeiro pico de proteínas de modo a obter um volume de cerca de, 1,2 vezes o do plasma pobre em plaquetas.

Para verificar que o substrato não apresenta caliceína ativa, misturar 1 volume com 20 volumes de solução de substrato cromogênico que será utilizado no doseamento, previamente aquecido a 37 °C, e manter a mistura a 37 °C durante 2 minutos. O substrato é apropriado se a absorvância não aumentar mais de 0,001 por minuto. Adicionar à solução de substrato 7 g por litro de cloreto de sódio e filtrar por membrana (0,45 µm). Congelar o filtrado após particioná-lo em alíquotas e conservar a -25 °C; pode-se, também, liofilizar o filtrado antes da conservação. Realizar as operações compreendidas entre a cromatografia e a congelação das alíquotas no mesmo dia.

TITULAÇÃO

De preferência, a titulação é realizada num analisador enzimático automático, a 37 °C. Ajustar os volumes, a concentração dos substratos e os tempos de incubação de modo a que a velocidade da reação seja linear pelo menos até 35 UI por mililitro. Se necessário, pode-se diluir os padrões, as amostras e o substrato de pré-caliceína com *Tampão B*.

Incubar os padrões ou as amostras diluídas com o substrato de pré-caliceína durante 10 minutos; o volume do padrão ou da amostra antes da diluição não excede 1/10 do volume total da mistura a ser incubada para evitar erros resultantes das diferenças de força iônica ou de pH. Incubar a mistura ou uma parte da mistura com um volume igual ou superior de uma solução de um substrato cromogênico sintético, reconhecidamente específico, para a caliceína (por exemplo, acetato de N-benzoil-L-prolil- L-fenilalanil- L-arginina 4-nitroanilida ou dicloridrato de D-propil- L-fenilalanil- L-arginina 4-nitroanilida) e dissolvido em *Tampão B*. Registrar a variação da absorvância por minuto ($\Delta A/\text{min}$) durante 2 a 10 minutos no comprimento de onda apropriado para o substrato utilizado. Para cada mistura do padrão ou da amostra, preparar um branco substituindo o substrato de pré-caliceína por *Tampão B*. Corrigir a variação da absorvância por minuto subtraindo o valor obtido com o branco correspondente. Traçar uma curva de calibração a partir dos valores da variação da absorvância por minuto, obtidos com o padrão e as respectivas concentrações e determinar o teor em APC da amostra.

5.5.1.12 DETERMINAÇÃO DA ANTITROMBINA III HUMANA

O teor de antitrombina III da amostra é determinado comparando-se a sua capacidade de inativação da trombina em presença de um excesso de heparina com a capacidade de uma preparação padrão de concentrado de antitrombina III humana de concentração em unidades internacionais. Quantidades variáveis da amostra são adicionadas a uma trombina e a atividade trombínica residual é determinada com um substrato cromogênico apropriado.

A Unidade Internacional corresponde à atividade de uma quantidade determinada do Padrão Internacional de concentrado de antitrombina III humana. A equivalência da Unidade Internacional com o Padrão Internacional é indicada pela Organização Mundial de Saúde.

PROCEDIMENTO

Para a amostra e para o padrão preparar com tampão de tris-EDTA ASB de pH 8,4 contendo 15 UI de heparina por mililitro, duas séries independentes de três ou quatro diluições compreendidas entre 1/75 e 1/200 a partir de 1 UI/mL. Aquecer a 37 °C durante 1 a 2 minutos 200 μL de cada diluição. Adicionar a cada diluição 200 μL de uma solução de trombina bovina contendo 2 UI/mL em tampão de tris-EDTA ASB de pH 8,4. Misturar e manter a 37 °C durante, exatamente, 1 minuto. Adicionar 500 μL de um substrato

cromogênico apropriado (por exemplo, D-fenilalanil-L-pipecolil-L-arginina-4-nitroanilida; dissolver esse substrato em água para obter uma solução contendo 4 mmol/L e diluir com tampão de tris-EDTA ASB de pH 8,4 sem albumina até uma concentração apropriada para o ensaio de titulação). Determinar, imediatamente, a absorvância em 405 nm (5.2.14) por pelo menos 30 segundos. Calcular a variação da absorvância ($\Delta A/\text{min}$). Pode-se utilizar igualmente uma titulação de ponto final parando a reação com ácido acético e determinando a absorvância em 405 nm. A variação da absorvância ($\Delta A/\text{min}$) é inversamente proporcional à atividade da antitrombina III humana. Verificar a validade do ensaio e calcular a atividade da amostra pelos procedimentos estatísticos aplicáveis aos ensaios biológicos (8).

5.5.1.13 DETERMINAÇÃO DA ATIVIDADE ANTICOMPLEMENTAR DA IMUNOGLOBULINA

A determinação da atividade anticomplementar (AAC) da imunoglobulina é realizada por incubação de uma amostra de imunoglobulina (10 mg) com uma determinada quantidade de complemento de coabaia (20 CH_{50}). Segue-se a titulação do complemento restante: a atividade anticomplementar é expressa pela proporção do complemento consumido, tomando o complemento padrão como 100%.

A unidade hemolítica de atividade complementar (CH_{50}) é a quantidade de complemento que, nas estipuladas condições de reação, provoca a lise de $2,5 \times 10^8$ de um número total de 5×10^8 hemácias devidamente sensibilizadas

REAGENTES

Solução mãe de magnésio e de cálcio. Dissolver 1,103 g de cloreto de cálcio e 5,083 g de cloreto de magnésio em água e completar 25 mL com o mesmo solvente.

Solução mãe de tampão de barbital. Dissolver 207,5 g de cloreto de sódio e 25,48 g de barbital sódico em 4000 mL de água e ajustar o pH para 7,3 com ácido clorídrico *M*. Adicionar 12,5 mL de *Solução mãe de magnésio e de cálcio* e completar 5000 mL com água. Filtrar por membrana (0,22 μm) e conservar a 4 °C em recipiente de vidro.

Solução de gelatina. Dissolver 12,5 g de gelatina em cerca de 800 mL de água e aquecer a ebulição em banho-maria. Resfriar até 20 °C e completar a 10 litros com água. Filtrar por membrana (0,22 μm) e conservar a 4 °C. Utilizar, unicamente, uma solução límpida.

Solução citratada. Dissolver 8 g de citrato de sódio, 4,2 g de cloreto de sódio e 20,5 g de glicose em 750 mL de água. Ajustar a pH 6,1 com solução de ácido cítrico a 10% (p/v) e completar 1000 mL com água.

Tampão de gelatina-barbital. Juntar 4 volumes de *Solução de gelatina* a 1 volume de *Solução mãe de tampão barbital* e misturar. Se necessário, ajustar o pH para 7,3 com ácido clorídrico *M* ou hidróxido de sódio *M* e conservar a 4 °C. Preparar, diariamente, uma nova solução.

Sangue de carneiro estabilizado. Recolher 1 volume de sangue de carneiro em 1 volume de *Solução citratada* e misturar. Conservar o sangue estabilizado a 4 °C durante, pelo menos, 7 dias e, no máximo, durante 28 dias. O sangue de carneiro ou os eritrócitos de carneiro estabilizados podem ser obtidos, comercialmente, em diversos fornecedores.

Hemolisina. Soro anti-hemácia de carneiro, preparada em coelho. Tais soros podem ser obtidos, comercialmente, em diversos fornecedores.

Complemento de cobaia. Misturar os soros obtidos a partir de, pelo menos, 10 cobaias. Separar o soro do sangue coagulado por centrifugação a uma temperatura cerca de 4 °C. Conservar o soro, em pequenas porções, a uma temperatura inferior a -70 °C.

PROCEDIMENTO

Padronização da solução de hemácias de carneiro a 5%.

Separar as hemácias de carneiro por centrifugação de um volume apropriado de sangue de carneiro estabilizado; lavar as células, pelo menos três vezes, com a *Tampão gelatina-barbital* e preparar uma suspensão a 5% (v/v) no mesmo

tampão. Determinar a concentração celular pelo seguinte método: adicionar 0,2 mL da suspensão a 2,8 mL de água e centrifugar o lisado durante 5 minutos a 1000 g. A concentração celular é adequada se a absorvância (5.2.14) do sobrenadante, determinada em 541 nm, for de $0,62 \pm 0,01$. Corrigir a concentração celular por adição de *Tampão de gelatina-barbital*, de acordo com a fórmula:

$$V_f = \frac{V_i \times A}{0,62}$$

em que

V_f = volume final,

V_i = volume inicial,

A = absorvância determinada em 541 nm para a suspensão original.

Uma vez ajustada a concentração celular, a suspensão contém cerca de 1×10^9 células por mililitro.

Titulação de hemolisina

Preparar as diluições de hemolisina de acordo com a **Tabela 1**.

Tabela 1 - Diluições de hemolisina.

<i>Diluição de hemolisina a preparar</i>	<i>Tampão de gelatina-barbital</i>		<i>Hemolisina</i>
	<i>Volume (mL)</i>	<i>Diluição (1/...)</i>	<i>Volume (mL)</i>
7,5	0,65	não diluído	0,1
10	0,90	não diluído	0,1
75	1,80	7,5	0,2
100	1,80	10	0,2
150	1,00	75	1,0
200	1,00	100	1,0
300	1,00	150	1,0
400	1,00	200	1,0
600	1,00	300	1,0
800	1,00	400	1,0
1200	1,00	600	1,0
1600	1,00	800	1,0
2400	1,00	1200	1,0
3200(*)	1,00	1600	1,0
4800(*)	1,00	2400	1,0

(*) rejeite 1,0 mL da mistura.

Juntar 1 mL da suspensão a 5% de hemácias de carneiro em cada um dos tubos da série de diluições de hemolisina a partir da diluição a 1/75 e misturar. Incubar os tubos a 37 °C durante 30 minutos. Transferir 0,2 mL de cada mistura incubada de diluição de hemolisina para novos tubos e adicionar 1,1 mL de *Tampão de gelatina-barbital* e 0,2 mL de uma diluição de complemento de cabaia (por exemplo, 1/150). Realizar essas manipulações em duplicata.

Preparar três tubos controle de células não hemolisadas transferindo para cada um deles 1,4 mL de *Tampão gelatina-barbital* e 0,1 mL da suspensão de hemácias de carneiro a 5%.

Preparar três tubos controle de células totalmente hemolisadas transferindo para cada um deles 1,4 mL de água e 0,1 mL da suspensão de eritrócitos de carneiro a 5%.

Incubar todos os tubos a 37 °C durante 60 minutos e centrifugar a 1000 g durante 5 minutos. Determinar a absorvância (5.2.14) dos sobrenadantes em 541 nm e calcular a porcentagem de hemólise ocorrida em cada tubo, usando a fórmula:

$$\frac{A_a - A_1}{A_b - A_1} \times 100$$

em que

A_a = absorvância dos tubos contendo a diluição de hemolisina,

A_b = absorvância média dos três tubos com hemólise total,

A_1 = absorvância média dos três tubos controle sem hemólise.

Construir um gráfico contendo as porcentagens de hemólises no eixo das ordenadas e os inversos das diluições de hemolisina no eixo das abscissas. Determinar a diluição ótima de hemolisina a partir do gráfico, escolhendo uma diluição tal que um aumento da quantidade de hemolisina não produza uma variação apreciável no grau de hemólise. Essa diluição se considera como contendo 1 unidade de hemólise mínima (1 UHM) em 1,0 mL. Para a preparação das hemácias de carneiro sensibilizadas, a diluição de

hemolisina correspondente à hemólise ótima contém 2 UHM por mililitro.

A titulação de hemolisina só é válida se a porcentagem de hemólise total estiver compreendida entre 50 e 70%.

Caso a porcentagem de hemólise total não possa ser determinada a partir da diluição utilizada, repetir a titulação utilizando uma solução de complemento mais ou menos diluída.

Preparação ótima de hemácias de carneiro sensibilizada (sistema hemolítico).

Preparar uma quantidade apropriada de hemolisina diluída contendo 2 UHM por mililitro e um volume igual de suspensão padronizada de eritrócitos de carneiro a 5%. Adicionar a diluição de hemolisina à suspensão padronizada de células e misturar. Incubar a 37 °C durante 15 minutos, conservar a temperatura de 2 a 8 °C e utilizar dentro do período de 6 horas.

Titulação do complemento

Preparar uma diluição apropriada de complemento (por exemplo, 1:250) utilizando a *Tampão de gelatina-barbital* e realizar a titulação, em duplicata, de acordo com as informações registradas na **Tabela 2**.

A cada tubo, adicionar 0,2 mL de eritrócitos de carneiro sensibilizados, misturar bem e incubar todos os tubos a 37 °C durante 60 minutos. Resfriar os tubos em água com gelo e centrifugar a 1000 g durante 5 minutos. Determinar a absorvância dos sobrenadantes em 541 nm e calcular o grau de hemólise (Y), usando a fórmula:

$$\frac{A_c - A_1}{A_b - A_1} \times 100$$

em que

A_c = absorvância dos tubos 1 a 12,

A_b = absorvância média dos tubos com 100% de hemólise,

A_1 = absorvância média dos tubos com 0% de hemólise.

Tabela 2 – Diluição do complemento.

Número do tubo	Volume do complemento diluído em mililitros (por exemplo, 1:250)	Volume de <i>Tampão de gelatina-barbital</i> em mililitros
1	0,1	1,2
2	0,2	1,1
3	0,3	1,0
4	0,4	0,9
5	0,5	0,8
6	0,6	0,7
7	0,7	0,6
8	0,8	0,5
9	0,9	0,4
10	1,0	0,3
11	1,1	0,2
12	1,2	0,1
3 tubos controle com 0% de hemólise	-	1,3
3 tubos controle com 100% de hemólise	-	1,3 mL de água

Construir um gráfico inscrevendo os valores em abscissas, e o correspondente volume em mililitros de complemento diluído em ordenadas.

A partir dos pontos, traçar a reta ideal e determinar a ordenada da dose hemolítica a 50% do complemento no ponto onde $Y/(1-Y) = 1,0$. Calcular a atividade em termos de unidades hemolíticas (CH_{50}/mL) de acordo com a fórmula:

$$\frac{C_d}{C_a} \times 5$$

em que

C_d = valor inverso da diluição de complemento,

C_a = volume em mililitros de complemento diluído que produz 50% de hemólise,

5 = Fator de escala para ter em conta o número de eritrócitos.

O ensaio só é válido se, entre 15 e 85% de hemólise, a curva obtida for uma reta cuja inclinação se situe entre 0,15 e 0,40, de preferência, entre 0,18 e 0,30.

Determinação de atividade anticomplementar

Diluir o complemento de cobaia titulada com a *Tampão de gelatina-barbital* de modo a obter 100 CH_{50}/mL . Se necessário, ajustar a amostra para pH 7,0. Para uma imunoglobulina contendo 50 mg/mL, preparar as misturas de incubação (**Tabela 3**)

Tabela 3 - Misturas de incubação.

	<i>Amostra</i>	<i>Complemento controle</i>
Imunoglobulina (50 mg/mL)	0,2 mL	
Tampão de gelatina-barbital	0,6 mL	0,8 mL
Complemento	0,2 mL	0,2 mL

Realizar a determinação na amostra e preparar o controle da AAC negativo e positivo a partir de um padrão internacional de imunoglobulina humana, de acordo com as instruções fornecidas no rótulo que acompanha a preparação padrão. Se a amostra não contiver 50 mg/mL de imunoglobulina, ajustar os volumes da preparação e do *Tampão de gelatina-barbital*; por exemplo, pipetar 0,33 mL de uma preparação que contem 30 mg/mL de imunoglobulina e adicionar 0,47 mL de *Tampão de gelatina-barbital* de modo a obter o mesmo volume total de 0,8 mL. Fechar os tubos e incubá-los a 37 °C durante 60 minutos. Adicionar 0,2 mL de cada mistura de incubação a 9,8 mL de *Tampão de gelatina-barbital* para diluir o complemento. Em cada tubo, realizar as titulações do complemento tal como descrito acima para determinar a atividade anticomplementar residual (**Tabela 2**). Calcular a atividade anticomplementar da amostra, por referência ao controle do complemento considerado como 100%, de acordo com a fórmula:

$$\frac{a-b}{a} \times 100$$

em que

a = atividade complementar média (CH_{50}/mL) dos controles,

b = atividade complementar (CH_{50}/mL) da amostra.

O ensaio só é válido se:

– as atividades anticomplementar encontradas para o controle AAC negativo e controle AAC positivo se situarem dentro dos limites indicados no rótulo que acompanha a preparação padrão;

– a atividade complementar do controle do complemento (a) for de 80 a 120 CH_{50}/mL .

5.5.1.14 DOSEAMENTO DE PROTEÍNAS TOTAIS

MÉTODO 1

As proteínas em solução absorvem a luz ultravioleta no comprimento de onda de 280 nm, devido à presença na sua estrutura de aminoácidos aromáticos (especialmente tirosina e triptofano), propriedade que pode ser utilizada para o doseamento de proteínas. O uso de um tampão como líquido de compensação pode remediar a interferência produzida no caso de o tampão utilizado para dissolução da proteína possuir absorvância elevada, o que poderia comprometer os resultados. Em baixas concentrações, a proteína adsorvida sobre a curva pode provocar uma diminuição significativa do teor protéico da solução. É possível prevenir esse fenômeno preparando amostras de teor elevado ou utilizando um detergente não iônico durante a preparação.

Solução amostra. Dissolver uma quantidade apropriada da amostra no tampão escolhido de modo a obter uma solução cuja concentração protéica se situe entre 0,2 mg/mL e 2 mg/mL.

Solução padrão. Preparar uma solução da substância de referência apropriada correspondente à proteína a dosar, no mesmo tampão que se usa para a solução da amostra e de modo a obter a mesma concentração.

Procedimento. Manter a solução da amostra, a solução padrão e o líquido de compensação à mesma temperatura durante todo o ensaio. Determinar a absorvância (5.2.14) da solução amostra e da solução padrão em 280 nm em cubetas de quartzo, utilizando o tampão específico como líquido de compensação. Para a exatidão dos resultados, a resposta é linear no intervalo das concentrações protéicas a dosar.

Difusão da luz. A difusão da luz pela amostra pode afetar a exatidão do doseamento das proteínas. Se as proteínas em solução formam partículas cujo tamanho é da mesma ordem de grandeza do comprimento de onda do feixe de medida (250 - 300 nm), a difusão do feixe luminoso traduz-se por um aumento da absorvância aparente da amostra. Para calcular a contribuição desse efeito de difusão na absorvância lida em 280 nm, determinar a absorvância da solução da amostra em vários comprimentos de onda (320 nm, 325 nm, 330 nm, 335 nm, 340 nm, 345 nm e 350 nm). Construir um gráfico do logaritmo da absorvância lida em função do logaritmo do respectivo comprimento de onda e determinar, por análise de regressão linear, a curva de calibração que melhor se ajuste aos diferentes pontos inscritos no gráfico.

Determinar por extrapolação o logaritmo da absorvância em 280 nm. A absorvância devido ao efeito de difusão é o antilogaritmo desse valor. Corrigir os valores observados subtraindo-se a absorvância total em 280 nm da absorvância devido ao efeito de difusão para obter o valor da absorvância devido à proteína em solução. É possível realizar uma filtração usando um filtro de 0,2 μ que não absorva as proteínas, ou uma clarificação por centrifugação, a fim de que sejam reduzidos os efeitos da difusão da luz em caso de solução.

Cálculos. Utilizar os valores corrigidos para os cálculos. Calcular o teor em proteína da solução da amostra (C_u), usando a expressão:

$$C_u = C_s \left(\frac{A_u}{A_s} \right)$$

em que

C_s = teor em proteína da solução padrão;

A_u = valor da absorvância corrigida da solução da amostra;

A_s = valor da absorvância corrigida da solução padrão.

MÉTODO 2

Esse método foi concebido com base na propriedade que as proteínas possuem de reduzir ácidos fosfomolibdênio e tungstênio contidos no reagente fosfomolibdênio e tungstênio; essa reação é cromogênica e traduz-se pela existência de um pico de absorção em 750 nm.

O reagente fosfomolibdênio e tungstênio reagem primeiramente com os resíduos da tirosina da proteína. O desenvolvimento da coloração atinge um máximo ao fim de 20 - 30 minutos de incubação à temperatura ambiente; produz-se em seguida uma descoloração progressiva. Sendo o método sensível a substâncias interferentes, pode utilizar-se um tratamento que produza a precipitação

das proteínas da amostra. A maior parte das substâncias interferentes reduz a intensidade da coloração obtida, mas alguns detergentes aumentam-na, ligeiramente. Uma forte concentração salina pode provocar a formação de um precipitado. Dado que a intensidade da coloração obtida pode variar segundo a espécie protéica considerada, a proteína a dosar e a proteína padrão são as mesmas. Se for necessário, separar as substâncias interferentes da proteína da amostra, proceder como é indicado a seguir em substâncias interferentes antes de preparar a solução da amostra. É possível minimizar o efeito das substâncias interferentes por diluição, desde que o teor em proteína a dosar se mantenha suficientemente elevado para possibilitar uma determinação exata.

Utilizar a água destilada para a preparação de todos os tampões e reagentes utilizados nesse método.

Solução amostra. Dissolver uma quantidade apropriada da amostra no tampão especificado de modo a obter uma concentração compreendida no intervalo abrangido pela curva de calibração. O pH de uma solução preparada com um tampão apropriado está compreendido entre 10,0 e 10,5.

Soluções padrão. Dissolver a substância de referência correspondente à proteína a dosar no tampão especificado. Tomar amostras dessa solução e completá-las com o mesmo tampão de modo a obter, pelo menos, cinco soluções padrão de diferentes concentrações compreendidas entre 5 μ g/mL e 100 μ g/mL e uniformemente repartidas no intervalo escolhido.

Solução em branco. Utilizar o mesmo tampão que foi utilizado para preparar a *Solução amostra* e as *Soluções padrão*.

Reagente de sulfato de cobre. Dissolver 100 mg de sulfato de cobre e 0,2 g de tartarato de sódio em água destilada e completar 50 mL com o mesmo diluente. Dissolver 10 g de carbonato de sódio anidro em água destilada e completar 50 mL com o mesmo diluente. Verter, lentamente, a solução de carbonato de sódio na solução de sulfato de cobre, misturando sempre. Essa solução é utilizada nas 24 horas que se seguem à sua preparação.

Reagente alcalino de cobre. Preparar uma mistura de 1 volume de *Reagente de sulfato de cobre*, 2 volumes de laurilsulfato de sódio a 5% (p/v) com 1 volume de hidróxido de sódio a 3,2% (p/v). Conservar essa mistura à temperatura ambiente. A mistura é utilizada nas 2 semanas que seguem à sua preparação.

Reagente fosfomolibdênio e tungstênio diluído. Misturar 5 mL de reagente fosfomolibdênio e tungstênio com 55 mL de água destilada. Conservar o reagente à temperatura ambiente em frasco de vidro âmbar.

Procedimento. A 1 mL de cada *Solução padrão*, da *Solução amostra* e da *Solução em branco* adicionar 1 mL do *Reagente alcalino de cobre* e misturar. Deixar em repouso durante 10 minutos. Adicionar 0,5 mL do *Reagente fosfomolibdênio e tungstênio diluído*, misturar e deixar em repouso à temperatura ambiente durante 30 minutos.

Determinar a absorvância (5.2.14) das soluções em 750 nm, utilizando a solução em branco para ajuste do zero.

Cálculos. A relação entre a absorvância e o teor em proteína não é linear; entretanto, se o intervalo de concentração abrangido pela curva de calibração for suficientemente estreito, a curva obtida será sensivelmente linear. Construir um gráfico da absorvância das soluções padrão em função do teor em proteína dessas soluções e determinar a curva de calibração por análise de regressão linear. A partir da curva de calibração e da absorvância da solução da amostra, determinar o teor em proteína da solução amostra.

Substâncias interferentes. Nesse método adiciona-se desoxicolato de sódio e ácido tricloroacético à amostra para precipitar as proteínas e separá-las das substâncias interferentes, antes de dosar. Essa técnica pode igualmente ser utilizada para concentrar as proteínas contidas numa solução muito diluída. A 1 mL de uma solução da amostra adicione 0,1 mL de desoxicolato de sódio a 0,15% (p/v). Agitar com um agitador tipo vortex e deixar em repouso à temperatura ambiente durante 10 minutos. Adicionar 0,1 mL de ácido tricloroacético a 72% (p/v). Agitar com um agitador tipo vortex e centrifugar a 3000 g durante 30 minutos. Rejeitar o sobrenadante líquido e eliminar o líquido residual com uma pipeta. Dissolver o coágulo em 1 mL do *Reagente alcalino de cobre*.

MÉTODO 3

Esse método foi baseado na propriedade que as proteínas possuem de deslocar de 470 nm para 595 nm o máximo de absorção do azul ácido 90 quando se ligam ao corante. O corante azul ácido 90 apresenta uma afinidade marcada para os resíduos de arginina e de lisina na proteína o que pode provocar variações da resposta ao doseamento de diferentes proteínas. A proteína utilizada como substância de referência deve, portanto, ser a mesma que a proteína a ser dosada. Existem, relativamente, poucas substâncias interferentes, mas é preferível evitar os detergentes e os analitos na amostra a dosar. Amostras muito alcalinas podem provocar interferências com o reagente ácido.

Utilizar a água destilada para a preparação de todos os tampões e reagentes a serem usados nesse método.

Solução amostra. Dissolver uma quantidade apropriada da amostra no tampão indicado de modo a obter uma concentração compreendida no intervalo coberto pela curva de calibração.

Soluções padrão. Dissolver a substância de referência correspondente à proteína a dosar no tampão indicado. Tomar amostras dessa solução e completar com o mesmo tampão de modo a obter pelo menos cinco soluções padrão de concentrações protéicas compreendidas entre 0,1 mg/mL e 1 mg/mL e uniformemente repartidas no intervalo escolhido.

Solução em branco. Utilizar o mesmo tampão que foi utilizado para preparar a solução da amostra e as soluções padrão.

Reagente azul ácido 90. Dissolver 0,10 g de azul ácido 90 em 50 mL de etanol. Adicionar 100 mL de ácido fosfórico, completar 1000 mL com água destilada e misturar. Filtrar a solução e conservá-la a temperatura ambiente em frasco de vidro âmbar. Produz-se uma lenta precipitação do corante durante a armazenagem. O precipitado é eliminado por filtração antes de se utilizar o reagente.

Procedimento. A 0,100 mL de cada *Solução padrão*, da *Solução amostra* e da *Solução em branco* adicionar 5 mL do *Reagente azul ácido 90*. Homogeneizar a mistura por rotação, evitando a formação de espuma que pode criar problemas de reprodutibilidade. Determinar a absorvância (5.2.14) das *Soluções padrão* e da *Solução amostra* em 595 nm, utilizando a *Solução em branco* para ajuste do zero. Evita-se o uso de cubetas de quartzo (sílica) já que o corante se liga a esse material.

Cálculos. A relação entre a absorvância e o teor em proteína não é linear. Entretanto, se o intervalo de concentração coberto pela curva de calibração for suficientemente estreito, a curva obtida será sensivelmente linear. Construir um gráfico da absorvância das *Soluções padrão* em função do teor em proteína dessas soluções e determinar a curva de calibração por análise de regressão linear. A partir da curva de calibração e da absorvância da *Solução amostra* determinar o teor em proteína da *Solução amostra*.

MÉTODO 4

Esse método, também, conhecido como método do ácido bicinconínico (BCA), foi elaborado com base na propriedade que as proteínas possuem de reduzir o íon cúprico (Cu^{2+}) a íon cuproso (Cu^{+}). O reagente de ácido bicinconínico serve para detectar os íons cuprosos. Existem poucas substâncias interferentes. Se existirem substâncias interferentes, é possível minimizar os seus efeitos por diluição, desde que o teor em proteínas a dosar se mantenha suficientemente elevado para possibilitar uma determinação exata. A técnica de precipitação das proteínas descrita no *Método 2* pode ser utilizada para eliminar as substâncias interferentes. A intensidade da coloração obtida pela reação com o reagente pode variar de um tipo de proteína para outro e, por isso, a proteína a dosar e a proteína de referência são as mesmas.

Utilizar a água destilada para a preparação de todos os tampões e reagentes a serem usados nesse método.

Solução amostra. Dissolver uma quantidade apropriada da amostra no tampão indicado de modo a obter uma concentração compreendida no intervalo da concentração das *Soluções padrão*.

Soluções padrão. Dissolver a substância de referência correspondente à proteína a dosar no tampão indicado. Tomar amostras dessa solução e completar com o mesmo tampão de modo a obter pelo menos cinco soluções padrão de concentrações compreendidas entre 10 $\mu\text{g/mL}$ e 1200 $\mu\text{g/mL}$ e uniformemente repartidas no intervalo escolhido.

Solução em branco. Utilizar o mesmo tampão que foi utilizado para preparar a *Solução da amostra* e as *Soluções padrão*.

Reagente BCA. Dissolver 10 g de bicinconinato dissódico, 20 g de carbonato de sódio monohidratado, 1,6 g de tartarato de sódio, 4 g de hidróxido de sódio e 9,5 g de bicarbonato de sódio em água destilada. Se necessário, ajustar o pH para 11,25 com solução de hidróxido de sódio ou bicarbonato de sódio. Completar para 1000 mL com água destilada e misturar.

Reagente de cobre-BCA. Misturar 1 mL de sulfato de cobre a 4% (p/v) com 50 mL de *Reagente BCA*.

Procedimento. Misturar 0,1 mL de cada *Solução padrão*, da *Solução amostra* e da *Solução em branco* com 2 mL de *Reagente de cobre-BCA*. Incubar as soluções a 37 °C durante 30 minutos, tomar nota da hora e deixar resfriar até à temperatura ambiente. Nos 60 minutos a seguir ao período de incubação, determinar a absorvância (5.2.14) em 562 nm das *Soluções padrão* e da *Solução amostra* em cubetas de quartzo, utilizando a *Solução em branco* para ajuste do zero. Quando a temperatura das soluções retornar para a temperatura ambiente, a intensidade da coloração continua a aumentar, progressivamente.

Cálculos. A relação entre a absorvância e o teor em proteína não é linear. Entretanto, se o intervalo de concentração coberto pela curva de calibração for suficientemente estreito, a curva obtida será sensivelmente linear. Registrar num gráfico a absorvância das soluções padrão em função do teor em proteína dessas soluções e determinar a curva de calibração por análise de regressão linear. A partir da curva de calibração e da absorvância da solução da amostra determine o teor em proteína da solução da amostra.

MÉTODO 5

Esse método, também, conhecido como método do biureto, elaborado com base na propriedade que as proteínas possuem de interagir com o íon cúprico (Cu^{2+}), em meio alcalino, dando um produto de reação que apresenta absorvância em 545 nm. A utilização desse método possibilita obter um desvio mínimo entre amostras equivalentes de IgG e de albumina. Pelo contrário, a adição simultânea de hidróxido de sódio e do reagente de biureto (na forma de mistura), uma homogeneização insuficiente após a adição do hidróxido de sódio ou um intervalo de tempo muito longo entre a adição do hidróxido de sódio e do reagente de biureto conduz à obtenção de uma resposta mais elevada com amostras de IgG do que com amostras de albumina. O tratamento com ácido tricloroacético utilizado para reduzir as interferências pode igualmente permitir quantificar a proteína quando a sua concentração na amostra for inferior a 0,5 mg/mL.

Utilizar a água destilada para a preparação de todos os tampões e reagentes a serem usados nesse método.

Solução amostra. Dissolver uma quantidade apropriada da amostra em solução de cloreto de sódio a 0,9% (p/v) de modo a obter uma concentração compreendida no intervalo da concentração das soluções padrão.

Soluções padrão. Dissolver a substância de referência correspondente à proteína a dosar em solução de cloreto de sódio a 0,9% (p/v). Tomar amostras dessa solução e completar com solução de cloreto de sódio a 0,9% (p/v) de modo a obter pelo menos três soluções padrão de concentrações compreendidas entre 0,5 mg/mL e 10 mg/mL e, uniformemente, repartidas no intervalo escolhido.

Solução em branco. Utilizar solução de cloreto de sódio a 0,9% (p/v).

Reagente de biureto. Dissolver 3,46 g de sulfato de cobre em 10 mL de água destilada quente e deixe resfriar (solução A). Dissolver 34,6 g de citrato de sódio e 20 g de carbonato de sódio anidro em 80 mL de água destilada quente e deixar resfriar (solução B). Misturar as soluções A e B e completar 200 mL com água destilada. Esse reagente é utilizado dentro dos 6 meses que se seguem à sua preparação; não é utilizado se desenvolver turvação ou precipitado.

Procedimento. A um volume da *Solução amostra* adicionar um volume igual de solução de hidróxido de sódio a 6% (p/v) e misturar. Adicionar, imediatamente, 0,4 volume (calculado em relação à solução da amostra) de *Reagente de biureto* e misturar rapidamente. Manter as amostras durante, pelo menos, 15 minutos a uma temperatura compreendida entre 15 °C e 25 °C. Nos 90 minutos que se seguem à adição do reagente, determinar a absorvância (5.2.14), no máximo em 545 nm, das *Soluções padrão* e da *Solução da amostra*, usando a *Solução em branco* como líquido de compensação. Se nas soluções surgirem turvação ou precipitado, não são usadas para o cálculo do teor em proteína.

Cálculos. A relação entre a absorvância e o teor em proteína é, sensivelmente, linear no intervalo de concentrações indicado para as *Soluções padrão*. Construir um gráfico da absorvância das *Soluções padrão* em função do teor em proteína dessas soluções e determinar a curva de calibração por análise de regressão linear. Calcular o coeficiente de correlação para a curva de calibração. O sistema satisfaz se obtiver uma reta cujo coeficiente de correlação for, pelo menos, de 0,99. A partir da curva de calibração e da absorvância da *Solução amostra* determinar o teor em proteína da *Solução amostra*.

Substâncias interferentes. É possível limitar o efeito das substâncias interferentes precipitando, como se indica a seguir, a proteína da amostra: junte 0,1 volume de solução de ácido tricloroacético a 50% (p/v) a 1 volume de *Solução da amostra*, eliminar o sobrenadante e dissolver o precipitado num pequeno volume de hidróxido de sódio 0,5 M. Utilizar a solução assim obtida para preparar a solução da amostra.

MÉTODO 6

Esse método fluorimétrico foi elaborado com base numa derivação da proteína pelo *o*-ftalaldeído que reage com as aminas primárias da proteína, isso é, o aminoácido *N*-terminal e a função α -amina dos resíduos de lisina. A sensibilidade do doseamento pode ser melhorada por uma hidrólise prévia da proteína, antes da adição do *o*-ftalaldeído. A hidrólise liberta a função α -amina dos aminoácidos constituintes da proteína e que lhe possibilita reagir com o reagente de ftalaldeído. Esse método é aplicável a diminutas quantidades de proteína.

As aminas primárias contidas, por exemplo, nos tampões de trometamina e nos tampões de aminoácidos reagem com o ftalaldeído e são, portanto, de evitar ou eliminar. A amônia em elevada concentração reage igualmente com o ftalaldeído. A fluorescência resultante da reação amina ftalaldeído pode ser instável. O emprego de processos automatizados para padronizar o método pode possibilitar melhorar-lhe a exatidão e a viabilidade.

Utilize a água destilada para a preparação de todos os tampões e reagentes a usar nesse método.

Solução amostra. Dissolver uma quantidade apropriada da amostra em solução de cloreto de sódio a 0,9% (p/v) de modo a obter uma concentração compreendida no intervalo da concentração das *Soluções padrão*. Ajustar o pH da solução para 8 - 10,5 antes de juntar o *Reagente de ftalaldeído*.

Soluções padrão. Dissolver a substância de referência correspondente à proteína a dosear em solução de cloreto de sódio a 0,9% (p/v). Tomar amostras dessa solução e completar com solução de cloreto de sódio a 0,9% (p/v) de modo a obter pelo menos cinco soluções padrão de concentrações compreendidas entre 10 $\mu\text{g}/\text{mL}$ e 200 $\mu\text{g}/\text{mL}$ e uniformemente repartidas no intervalo escolhido. Ajustar o pH das soluções para 8-10,5 antes de adicionar o *Reagente de ftalaldeído*.

Solução em branco. Utilizar solução de cloreto de sódio a 0,9% (p/v).

Tampão de borato. Dissolver 61,83 g de ácido bórico em água destilada e ajuste o pH para 10,4 com solução de hidróxido de potássio. Completar a 1000 mL com água destilada e misturar.

Solução mãe de ftalaldeído. Dissolver 1,20 g de ftalaldeído em 1,5 mL de metanol, adicionar 100 mL de *Tampão de borato* e misturar. Adicionar 0,6 mL de solução de éter láurico de macrogol 23 a 30% (p/v) e misturar. Conservar a solução à temperatura ambiente e utilizar, dentro das 3 semanas que seguem à sua preparação.

Reagente de ftalaldeído. A 5 mL da *Solução mãe de ftalaldeído* junte 15 μL de 2-mercaptoetanol. Preparar o reagente 30 minutos, pelo menos, antes de utilizar e dentro das 24 horas após a sua preparação.

Técnica. Misturar 10 μL da *Solução da amostra* e de cada uma das *Soluções padrão* com 0,1 mL de *Reagente de*

ftalaldeído e deixar em repouso à temperatura ambiente durante 15 minutos. Adicionar 3 mL de hidróxido de sódio 0,5 M e misturar. Determinar a intensidade da fluorescência (5.2.15) das amostras da *Solução padrão* e da *Solução amostra* no comprimento de onda de excitação de 340 nm e no comprimento de onda de emissão de 440 nm a 455 nm. Determinar a intensidade da fluorescência de uma amostra uma só vez porque a irradiação provoca uma diminuição da intensidade da fluorescência.

Cálculos. A relação entre a intensidade de fluorescência e o teor em proteína é linear. Registrar num gráfico as intensidades de fluorescência obtidas com as *Soluções padrão* em função do teor em proteína dessas soluções e determine a curva de calibração por análise de regressão linear. A partir da curva de calibração e da intensidade de fluorescência da *Solução amostra*, determine o teor em proteína da *Solução amostra*.

MÉTODO 7

Esse método foi elaborado com base na quantificação das proteínas por doseamento do nitrogênio. A presença na amostra de outras substâncias nitrogenadas pode afetar o resultado do doseamento das proteínas. As técnicas utilizadas para dosar o nitrogênio conduzem à destruição da amostra durante a análise, mas não se limitam à determinação das proteínas em meio aquoso.

Técnica A. Proceder como indicado para o doseamento do nitrogênio após mineralização pelo ácido sulfúrico (5.3.3.2) ou utilizar instrumentos disponíveis no mercado adaptados ao doseamento do nitrogênio pelo método de Kjeldahl.

Técnica B. Existem no mercado instrumentos adaptados para o doseamento do nitrogênio. A maior parte deles utiliza a pirólise (combustão da amostra em presença do oxigênio a temperaturas próximas de 1000 °C), que provoca a formação de monóxido de nitrogênio (NO) e outros óxidos de forma NO_x a partir do nitrogênio existente na amostra. Certos instrumentos convertem esses óxidos de nitrogênio em nitrogênio gasoso que é quantificado por condutimetria térmica. Outros misturam o monóxido de nitrogênio (NO) com ozônio (O_3) para produzir dióxido de nitrogênio no estado excitado (NO_2^*) que emite uma radiação luminosa quando do seu decaimento e é quantificado por quimiluminescência. Um produto de referência, relativamente puro, e semelhante, quanto à sua composição, à proteína a dosar é utilizado para otimizar os parâmetros de injeção e de pirólise e para avaliar a reprodutibilidade da análise.

Cálculos. O teor em proteína calcula-se dividindo o teor em nitrogênio da amostra pelo teor em nitrogênio (conhecido) da proteína que pode ser determinado quer a partir da estrutura química da proteína, quer por comparação com uma substância de referência apropriada

5.5.1.15 DETERMINAÇÃO DA IMUNOGLOBULINA HUMANA ANTI-D

A atividade da imunoglobulina humana anti-D é avaliada por comparação da quantidade necessária para produzir a aglutinação de eritrócitos D-positivos e a de uma preparação de referência, aferida em unidades internacionais, necessárias para produzir o mesmo efeito. A Unidade Internacional corresponde à atividade de uma determinada quantidade da preparação internacional de referência. A correspondência entre unidades internacionais e a preparação de referência internacional é indicada pela Organização Mundial de Saúde.

Utilizar uma mistura de eritrócitos D-positivos, com menos de 7 dias e conservados nas condições adequadas, obtida a partir de, pelo menos, quatro doadores do grupo OR₁R₁. A um volume apropriado de eritrócitos, lavados, previamente, três vezes com solução de cloreto de sódio a 0,9% (p/v), juntar um volume igual de bromelína SR, deixar em repouso a 37 °C durante 10 minutos. Centrifugar, eliminar o líquido sobrenadante e lavar três vezes os eritrócitos com solução de cloreto de sódio a 0,9% (p/v). Suspender 20 volumes dos eritrócitos em uma mistura de 15 volumes de soro inerte, 20 volumes de solução de albumina bovina a 30% (p/v) e 45 volumes de solução de cloreto de sódio a 0,9% (p/v). Colocar a suspensão em água com gelo sob agitação contínua.

Com um aparelho automático de diluição calibrado preparar diluições da amostra e da preparação de referência numa solução de albumina bovina a 0,5% (p/v) e solução de cloreto de sódio a 0,9% (p/v).

Utilizar um aparelho apropriado para análise automática contínua; mantenha a temperatura nos estojos a 15 °C com exceção das espirais de incubação. Aspirar para os estojos de admissão do aparelho a suspensão de eritrócitos com um débito de 0,1 mL por minuto e uma solução de metilcelulose 450 a 0,3% (p/v) com um débito de 0,05 mL por minuto.

Introduzir as diluições da amostra e da preparação de referência com um débito de 0,1 mL por minuto durante 2 minutos e depois o diluente à razão de 0,1 mL por minuto durante 4 minutos antes de introduzir a diluição seguinte. Introduzir ar à razão de 0,6 mL por minuto. Incubar a 37 °C durante 18 minutos e depois dispersar as espirais por introdução, com um débito de 1,6 mL por minuto, de uma solução de cloreto de sódio a 0,9% (p/v) que contém um agente molhante apropriado (por exemplo, polissorbato 20 numa concentração final de 0,2 g/L) para evitar alterar a continuidade das bolhas. Deixar depositar os aglutinados e decantar 2 vezes, a primeira vez a 0,4 mL por minuto e a segunda vez a 0,6 mL por minuto. Proceder a lise do resíduo dos eritrócitos não aglutinados com a ajuda de uma solução de octoxinol 10 a 0,5% (p/v), de ferricianeto de potássio a 0,02% (p/v), de bicarbonato de sódio a 0,1% (p/v) e de cianeto de potássio a 0,005% (p/v), com um débito de 2,5 mL por minuto. É introduzida uma serpentina de retardamento de 10 minutos para permitir a transformação da hemoglobina.

Realizar o registro contínuo da absorvância (5.2.14) do hemolisado no comprimento de onda de 540 a 550 nm.

Determinar as concentrações de anticorpos para as quais existe uma relação linear entre a concentração e a modificação da absorvância (ΔA). Com base nos resultados, construir uma curva de calibração e utilizar a parte linear da curva para determinar a atividade da amostra. Calcular a atividade da amostra em unidades internacionais por mililitro usando a fórmula:

$$\frac{a \times d}{D}$$

em que

a = atividade da preparação referência em unidades internacionais por mililitro para uma diluição de 1 em D ,
 d = fator de diluição da amostra que corresponde a um dado valor de ΔA ,

D = fator de diluição da preparação de referência que corresponde ao mesmo valor de ΔA .

5.5.1.16 DETERMINAÇÃO DA FUNÇÃO F_C DA IMUNOGLOBULINA

REAGENTES

Sangue humano estabilizado. Fazer uma flebotomia para coletar o sangue humano do grupo O em solução anticoagulante conservadora e preservadora do tipo ACD. Conservar o sangue humano estabilizado a 4 °C, durante 3 semanas, no máximo.

Solução salina tamponada de fosfato de pH 7,2. Dissolver 1,022 g de fosfato de sódio dibásico anidro, 0,336 g de fosfato de sódio monobásico e 8,766 g de cloreto de sódio em 800 mL de água e completar 1000 mL com o mesmo diluente.

Solução mãe de magnésio e de cálcio. Dissolver 1,103 g de cloreto de cálcio e 5,083 g de cloreto de magnésio em água e completar 25 mL com o mesmo diluente.

Solução mãe de tampão de barbital. Dissolver 207,5 g de cloreto de sódio e 25,48 g de barbital sódico em 4000 mL de água e ajustar para pH 7,3 com ácido clorídrico *M*. Juntar 12,5 mL da *Solução mãe de magnésio e de cálcio* e completar 5000 mL com água. Filtrar por membrana (0,22 μ m) e conservar a 4 °C em recipiente de vidro.

Tampão de albumina-barbital. Dissolver 0,150 g de albumina bovina em 20 mL de *Solução mãe de tampão de barbital* e completar 100 mL com água.

Solução de ácido tânico. Dissolver 10 mg de ácido tânico em 100 mL de *Solução salina tamponada de fosfato de pH 7,2*. Preparar imediatamente antes do uso.

Complemento de cobaia. Misturar os soros obtidos a partir de, pelo menos, 10 cobaias. Separar o soro do

sangue coagulado por centrifugação a uma temperatura de aproximadamente de 4 °C. Conservar o soro, em pequenas porções, a uma temperatura inferior a -70 °C. Imediatamente antes de se iniciar a hemólise por ação do complemento, diluir para 125 - 200 CH₅₀ por mililitro com *Tampão de albumina-barbital* e, durante o ensaio, manter a solução diluída num banho de gelo.

Antígeno da rubéola. Antígeno de rubéola apropriado para as titulações da inibição de hemaglutinação. Título > 256 unidades HA.

PROCEDIMENTO

Tratamento dos eritrócitos humanos com ácido tânico. Separar os eritrócitos por centrifugação de um volume apropriado de sangue humano estabilizado. Lavar os eritrócitos, pelo menos três vezes, com *Solução salina tamponada de fosfato de pH 7,2* e depois suspender a 2% (v/v) em *Solução salina tamponada de fosfato de pH 7,2*. Tomar 0,1 mL da *Solução de ácido tânico* e completar 7,5 mL com *Solução salina tamponada de fosfato de pH 7,2* (concentração final 1,3 mg/L); misturar 1 volume da diluição recentemente preparada com 1 volume da suspensão de eritrócitos e incubar a 37 °C durante 10 minutos. Recolher os eritrócitos tratados com ácido tânico por centrifugação (400 - 800 g, durante 10 minutos), rejeitar o sobrenadante e lavar os eritrócitos uma vez com *Solução salina tamponada de fosfato de pH 7,2*. Suspender a 1% (v/v) os eritrócitos tratados com ácido tânico na *Solução salina tamponada de fosfato de pH 7,2*.

Adição dos antígenos aos eritrócitos. Tomar um volume apropriado (v_r) de eritrócitos tratados com ácido tânico, junte 0,2 mL de antígeno da rubéola por 1,0 mL de eritrócitos e incubar a 37 °C durante 30 minutos. Recolher os eritrócitos por centrifugação (400-800 g, durante 10 minutos) e rejeitar o sobrenadante, deixando um volume de 200 µL. Juntar um volume de *Tampão de albumina-barbital* igual ao volume do sobrenadante rejeitado, agitar até suspensão dos eritrócitos, recolher esses como acima descritos e repetir a lavagem. Completar o volume remanescente obtido de 0,2 mL até três-terços de v_s , obtendo assim o volume inicial (v_i).

Misturar 900 µL de *Tampão de albumina-barbital* com 100 µL de v_r , que é assim reduzido ao volume residual e determinar a absorvância inicial em 541 nm (A). Diluir v_r por um fator igual a A utilizando *Tampão de albumina-barbital*. Obtém-se, assim, o volume final ajustado $v_f = v_r \times A$ de eritrócitos humanos sensibilizados e um valor para A de $1,0 \pm 0,1$ no caso de uma diluição a 1/10.

Ligação dos anticorpos aos eritrócitos com ácido tânico e cobertos de antígeno. Preparar, em duplicata e, sucessivamente, as seguintes soluções utilizando para cada solução, em separado, uma cubeta semimicro (por

exemplo, placas descartáveis) ou um tubo de ensaio para cada solução:

(1) *Soluções problema.* Se necessário, ajustar a amostra a pH 7 adicionando, por exemplo, hidróxido de sódio M . Tomar volumes da amostra contendo, respectivamente, 30 e 40 mg de imunoglobulina e completar 900 µL com *Tampão de albumina-barbital*.

(2) *Solução padrão.* Preparar a solução tal como se descreve para a *Solução problema* a partir de um padrão de referência para imunoglobulina humana.

(3) *Testemunho do Complemento.* 900 µL de *Tampão de albumina-barbital*. A cada cubeta/tubo de ensaio juntar 100 µL de eritrócitos humanos sensibilizados e misturar cuidadosamente. Deixar em repouso durante 15 minutos, juntar 1000 µL de *Tampão de albumina-barbital*, recolher os eritrócitos por centrifugação (1000 g durante 10 minutos) da cubeta/tubo de ensaio e retirar 1900 µL do sobrenadante. Substituir este volume com 1900 µL de *Tampão de albumina-barbital* e repetir o procedimento da lavagem deixando um volume final de 200 µL. As amostras podem ser conservadas em cubetas/tubos de ensaio fechados a 4 °C durante 24 horas.

Hemólise por ação do complemento. Para a determinação da hemólise adicionar 600 µL de *Tampão de albumina-barbital* aquecida a 37 °C à amostra, suspender, cuidadosamente, os eritrócitos pipetando-os, repetidamente, (pelo menos cinco vezes) e colocar a cubeta no porta-amostra de um espectrofotômetro com termostato. Após 2 minutos, juntar 200 µL de *Complemento de coabaia* diluído para 125 - 200 CH₅₀/mL, misturar, cuidadosamente, pipetando a mistura duas vezes e inicie imediatamente após a segunda pipetagem o registro da absorvância em 541 nm em função do tempo, utilizando o *Tampão de albumina-barbital* como líquido de compensação. Parar o registro se a curva da absorvância em função do tempo ultrapassar nitidamente o ponto de inflexão.

Doseamento. Determinar o declive (S) da curva de hemólise no ponto aproximado da inflexão segmentando a curva na região de maior declive por intervalos de tempo apropriados (por exemplo, $\Delta t = 1$ minuto) e calculando S , expresso em ΔA por minuto entre os pontos de intersecção adjacentes. O valor mais elevado de S corresponde a (S_{exp}). Determinar, também, a absorvância no início da curva (A_s) por extrapolação da curva, a qual é quase sempre linear e paralela ao eixo do tempo nos primeiros minutos do registro. Corrigir S_{exp} de acordo com a fórmula:

$$S' = \frac{S_{exp}}{A_s}$$

Para cada preparação, calcular a média aritmética dos valores de S' . Calcular o índice da função F_c (I_{F_c}) a partir da fórmula:

$$I_{F_c} = 100 \times \frac{S'_s - S'_c}{S'_s - S'_c}$$

S' = média aritmética do declive corrigido para a amostra;
 S'_s = média aritmética do declive corrigida para o padrão;
 S'_c = média aritmética do declive corrigida para o testemunho do complemento.

Calcular o índice da função F_c para a amostra. O valor não é inferior ao indicado pelo fabricante do padrão.

5.5.2 ENSAIOS BIOLÓGICOS

5.5.2.1 PIROGÊNIOS

O teste de pirogênios fundamenta-se na medida do aumento da temperatura corporal de coelhos, após injeção intravenosa da solução estéril em análise.

Para produtos bem tolerados pelos animais, utilizar uma dose que não exceda 10 mL/kg, injetada em tempo não superior a 10 minutos.

Para os produtos que necessitem preparação preliminar ou condições especiais de administração, seguir as recomendações estabelecidas na monografia.

Condições gerais

Usar coelhos do mesmo sexo, adultos, sadios, preferencialmente da mesma raça, pesando, no mínimo, 1,5 kg.

Após a seleção, manter os animais em gaiolas individuais em sala com temperatura uniforme entre 20 e 23 °C livre de perturbações que possam estressá-los. A temperatura selecionada pode variar até ± 3 °C.

Realizar condicionamento para determinação da temperatura dos animais, pelo menos uma vez, até sete dias antes de iniciar o teste. Os animais deverão ser condicionados segundo o mesmo procedimento do teste apenas sem inoculação do produto. Animais que apresentarem elevação de temperatura igual ou superior a 0,5 °C, em relação à temperatura inicial, não deverão ser utilizados no teste.

Quando da realização do teste, usar apenas animais com temperatura igual ou inferior a 39,8 °C e que não apresentem, de um para o outro, variação superior a 1,0 °C.

Registro da temperatura

Usar termômetro clínico calibrado com precisão de $\pm 0,1$ °C ou qualquer outro dispositivo de registro de temperatura calibrado de igual sensibilidade.

Introduzir o termômetro no reto do animal em profundidade aproximada de 6 centímetros. Se for utilizado dispositivo registrador, que deva permanecer no reto durante o período do teste, conter os coelhos de maneira que fiquem em postura natural de repouso. Quando se empregar termômetro clínico, deixar transcorrer o tempo necessário

(previamente determinado) para que alcance a temperatura máxima, antes de proceder à leitura.

Material

As seringas, agulhas e vidrarias estéreis e apirogênicas. Os diluentes e soluções extratoras ou de lavagem devem, também, ser estéreis e apirogênicos.

Procedimento

Executar o teste em área especialmente destinada para o teste, sob condições ambientais controladas, livre de perturbações que possam estressar os coelhos. Nas duas horas precedentes e durante o teste, suprimir a alimentação. O acesso à água é permitido, mas pode ser restringido durante o teste.

No máximo 40 minutos antes da injeção da dose do produto a ser testado, registrar a temperatura de cada animal mediante duas leituras efetuadas com intervalo de 30 minutos. A média das duas leituras será adotada como temperatura de controle necessária para avaliar qualquer aumento individual de temperatura subsequente à injeção da amostra.

Preparar o produto a ser testado conforme especificado na monografia e aquecer a 37 ± 2 °C. Para o teste de pirogênios de materiais de uso hospitalar lavar, com solução fisiológica estéril, as superfícies do material que entram em contato com o produto, local de injeção ou tecido interno do paciente. Efetuar os procedimentos assegurando que a solução não seja contaminada.

Injetar pela veia marginal da orelha de três coelhos não menos do que 0,5 mL nem mais que 10 mL da solução por kg de peso corporal ou a quantidade indicada na monografia. A injeção não deve durar mais que 10 minutos, a menos que na monografia se especifique tempo diferente.

Registrar a temperatura de cada animal em intervalos de 30 minutos durante 3 horas após a injeção.

Interpretação

Não considerar os decréscimos de temperatura apresentados pelos animais durante o teste. O aumento de temperatura é verificado pela diferença entre a maior temperatura apresentada pelo coelho durante o teste e a sua temperatura de controle.

Se nenhum dos três coelhos apresentar aumento individual da temperatura igual ou superior a 0,5 °C, em relação às suas respectivas temperaturas controle, o produto cumpre com os requisitos do teste de pirogênios.

Se algum coelho apresentar aumento da temperatura igual ou superior a 0,5 °C, repetir o teste utilizando outros cinco animais.

O produto em exame cumpre os requisitos para ausência de pirogênios se no máximo três dos oito coelhos apresentarem aumentos individuais de temperatura iguais ou superiores a 0,5 °C, e se a soma dos aumentos individuais de todos os coelhos não exceder a 3,3 °C.

5.5.2.2 ENDOTOXINAS BACTERIANAS

O teste de endotoxina bacteriana é usado para detectar ou quantificar endotoxinas de bactérias gram negativas presentes em amostras para qual o teste é preconizado. Utiliza-se o extrato aquoso dos amebócitos circulantes do *Limulus polyphemus* ou do *Tachypleus tridentatus* preparado e caracterizado como reagente LAL.

Há duas técnicas com sensibilidade diferente para este teste:

1. MÉTODO DE COAGULAÇÃO EM GEL: baseado na formação de coágulo ou gel (método semi-quantitativo)

2. MÉTODOS FOTOMÉTRICOS quantitativos que incluem:

O MÉTODO TURBIDIMÉTRICO, (baseado no desenvolvimento de turbidez após quebra de um substrato endógeno);

O MÉTODO CROMOGÊNICO (baseado no desenvolvimento de cor após quebra de um complexo peptídeo sintético cromógeno).

Qualquer um destes procedimentos pode ser realizado, a menos que indicado contrário na monografia.

No método de coagulação em gel, a determinação do ponto final da reação é feita a partir de diluições da substância sob teste em comparação direta com diluições paralelas da endotoxina padrão. As quantidades de endotoxinas são expressas em unidades de endotoxina (UE) definidas.

Nota: 1 UE é igual a 1 UI (unidade internacional).

O reagente LAL (lisado de amebócito de *Limulus sp.*) é preparado para as leituras turbidimétricas ou colorimétricas e estes procedimentos podem ser utilizados se cumprirem os requisitos dos métodos. Para sua calibração é necessária a elaboração de uma curva padrão obtendo-se a sua regressão linear, na qual se determina, por interpolação, a concentração de endotoxina da substância sob teste.

O procedimento inclui incubação da endotoxina padrão para obtenção de uma curva de calibração e das soluções controle com reagente LAL, por tempo pré-determinado e leitura espectrofotométrica no comprimento de onda adequado.

No caso do procedimento do método turbidimétrico, a leitura é feita imediatamente após período final de incubação, e para o procedimento colorimétrico a reação enzimática é interrompida no final do tempo pré-determinado pela adição do reagente, antes das leituras. Para os procedimentos cinéticos turbidimétricos e colorimétricos os valores de

absorvância medida durante o período da reação e valores de velocidades são determinados para aquelas leituras.

VIDRARIAS E DESCARTÁVEIS.

Todas as vidrarias devem ser despirogenizadas em estufa usando um processo validado. Utilize um tempo e temperatura mínimos de 250 °C por 30 minutos. Se utilizar descartáveis plásticos, como ponteiras e pipetas usem somente os certificados que indicam ser livres de endotoxinas para não haver interferência no teste.

PREPARAÇÃO DA ENDOTOXINA PADRÃO DE REFERÊNCIA E DO PADRÃO DE ENDOTOXINA

O padrão de endotoxina de referência tem uma potência definida de 10.000 UE (unidades de endotoxina) por frasco. Reconstitua o frasco com 5 mL de água grau reagente LAL (livre de pirogênio) e agite em vórtex intermitentemente por 30 minutos. Use esta solução concentrada (conservada em refrigerador por não mais que 14 dias) para fazer diluições seriadas. Agite vigorosamente antes do uso por pelo menos 3 minutos e proceda às diluições seriadas, agitando no mínimo 30 segundos antes das próximas diluições. Após o uso desprezar as diluições devido à perda de atividade por adsorção. Para a preparação do padrão de endotoxina (siga as orientações do fornecedor, certificados no laudo de endotoxina).

Preparação para o teste

Usar reagente LAL com sensibilidade declarada confirmada.

A validade dos resultados do teste para endotoxinas bacterianas requer a demonstração de que as amostras, soluções de lavagens ou extratos sob teste não inibem ou potencializam a reação e tampouco interferem com o teste. A validação é realizada por meio de teste de inibição ou potencialização descrito para cada uma das técnicas indicadas. São incluídos controles negativos apropriados. A validação deve ser repetida se houver mudança na origem do reagente LAL, no método de produção ou na formulação da substância sob teste.

Preparação da amostra

Prepare a solução de amostra dissolvendo a mesma em água grau reagente LAL. Se necessário ajuste o pH da solução da amostra para que a mistura reagente LAL mais amostra caia na faixa de pH de 6 a 8. O pH pode ser justado usando um tampão adequado recomendado pelo fornecedor. Ácidos e bases podem ser preparados com água grau reagente LAL e ser validados para serem livres de endotoxinas e fatores de interferentes.

DETERMINAÇÃO DA MÁXIMA DILUIÇÃO VALIDA (MDV)

A máxima diluição válida é a máxima diluição permitida da amostra em análise onde o limite de endotoxina pode

ser determinado. Ela se aplica para injeções ou soluções de administração parenteral na forma reconstituída ou diluída para administração, quantidade de fármaco por peso, se o volume da forma da dosagem for variável.

A fórmula para o cálculo da MDV é a seguinte:

$$\text{MDV} = \frac{\text{limite de endotoxina}}{\lambda}$$

em que:

λ = é a sensibilidade rotulada do reagente de LAL

Observação: fórmula usada para quando o limite de endotoxina do fármaco especificado na monografia estiver em volume (UE/mL)

Quando limite de endotoxina do fármaco especificado na monografia estiver em peso (UE/mg) ou em unidade do fármaco ativo (UE/unidades) o MDV é calculado pela seguinte fórmula:

$$\text{MDV} = \frac{\text{limite de endotoxina} \times \text{concentração da amostra na solução}}{\lambda}$$

em que:

λ = é a sensibilidade rotulada do reagente de LAL

O MDV obtido é o fator de diluição limite para que o teste seja validado.

ESTABELECIMENTO DO LIMITE DE ENDOTOXINA

A fórmula para estabelecer limite de endotoxina para drogas parenterais é:

$$\text{LE} = \frac{K}{M}$$

em que:

LE é o limite de endotoxina

K é a dose limite humana de endotoxina por quilo de peso corpóreo;

M é igual à máxima dose do produto por kg de peso em um período de uma hora.

O limite de endotoxina é especificado nas monografias individuais das drogas parenterais em UE/mL, UE/mg ou UE/unidade de atividade biológica.

TÉCNICA DE COAGULAÇÃO EM GEL

A técnica da coagulação em gel permite a detecção e quantificação de endotoxinas baseada na reação de gelificação do reagente LAL

A sensibilidade do LAL rotulada é a concentração de endotoxina necessária para causar uma gelificação do reagente LAL

Para garantir a precisão e validade do teste são necessários testes para confirmar a sensibilidade do LAL rotulada assim como testes para verificação de fatores interferente, como descrito na preparação da amostra para o teste.

Teste para confirmação de sensibilidade do LAL

Confirmar a sensibilidade declarada do LAL usando no mínimo 01 frasco de reagente LAL e preparar uma série de diluições de endotoxina usando o padrão de Endotoxina de referência (RSE) ou o padrão de Endotoxina (CSE), com razão geométrica igual a 2 para obter as concentrações de $0,25 \lambda$, $0,5 \lambda$, λ e 2λ s, onde λ é a sensibilidade declarada do LAL em UE/mL. Executar o teste com as quatro concentrações do padrão de endotoxina em quadruplicata e incluir controles negativos. A média geométrica da concentração do ponto final cujo cálculo e interpretação encontram-se a seguir deve ser maior ou igual a $0,5 \lambda$ e menor ou igual a 2λ . A confirmação da sensibilidade do LAL deve ser realizada para cada novo lote de LAL.

Cálculo e interpretação. O ponto final de gelificação é o último teste da série decrescente de concentração de endotoxina padrão que formou gel. Calcule a média geométrica logarítmica dos pontos finais de gelificação e o antilog da média pela fórmula:

$$\text{Média geométrica da concentração do ponto final} = \text{antilog} \left(\frac{E_e}{f} \right)$$

em que

Ee - é a soma dos log das concentrações do ponto final da série de diluições utilizada

f - é o número de replicatas.

A sensibilidade do reagente LAL em UE/mL é calculada pela fórmula acima e não deve ser menor que $0,5 \lambda$ e maior que 2λ .

Testes de interferências no método coagulação em gel (Inibição/Potencialização)

Realizar o teste em alíquotas da amostra na qual não há endotoxina detectável e em diluições que não exceda o MDV (máxima diluição válida). Executar o teste, como no procedimento do teste, na amostra sem adição de endotoxina (solução A) e na amostra com endotoxina adicionada (solução B), nas concentrações de $\frac{1}{4} \lambda$, $\frac{1}{2} \lambda$, 1λ e 2λ , em quadruplicatas, e testando também em paralelo as mesmas concentrações de endotoxina em água (solução C) e controle negativo em água grau reagente LAL (solução D) em duplicata.

Calcular a média geométrica da concentração de endotoxina do ponto final de gelificação da amostra como descrito no procedimento do teste acima (teste para confirmação da sensibilidade do LAL).

O teste é válido para a amostra sob análise se a média geométrica desta concentração for maior ou igual a $0,5 \lambda$ e menor ou igual a 2λ . Se o resultado obtido nas amostras nas quais foram adicionadas endotoxina estiver fora do limite especificado, o teste de inibição ou potencialização de endotoxina deverá ser repetido após neutralização, inativação ou remoção das substâncias interferentes ou após a diluição da amostra por fator que não exceda a MDV. Repetir o teste numa diluição maior não excedendo a MDV ou usar um LAL de sensibilidade maior para que a interferência possa ser eliminada na amostra analisada.

Interferências podem ser eliminadas por um tratamento adequado como filtração, neutralização, diálise ou aquecimento.

COAGULAÇÃO EM GEL - TESTE LIMITE

Este teste é usado quando a monografia contém requerimentos para limite de endotoxina.

Procedimento. Realize os testes em duplicatas com as soluções A, B, C, D como se segue. Prepare solução de amostra diluída sem adição de endotoxina (solução A); com adição de endotoxina (controle positivo do produto) a 2λ (solução B); água grau reagente LAL com adição de endotoxina a 2λ (solução C) e água grau reagente LAL sem adição de endotoxina (solução D - controle negativo). A diluição da solução A e B não deve ultrapassar o MDV.

Interpretação. O teste somente será válido se as réplicas dos controles positivos das soluções B e C formarem gel, e as réplicas dos controles negativos das soluções A e C não formarem gel. Resultados contrários, não serão válidos e deverão ser repetidos.

Ensaio do teste pela coagulação em gel

Misture um volume (ex. 100 μ L) de LAL com igual volume das soluções acima, amostra, padrões, e controle negativo do teste em tubos de ensaio 10 x 75mm, em duplicatas. Incubar os tubos por 1 hora a $37 \text{ }^\circ\text{C} \pm 1 \text{ }^\circ\text{C}$, evitando vibrações. Após este período retire os tubos um a um, virando a 180 graus e verificando a integridade do gel; se o gel permanecer firme após a inversão dos tubos considere o resultado como positivo, e se não houver formação de gel ou o mesmo não se apresentar firme considere como negativo.

O teste somente será válido se as seguintes condições forem obedecidas:

Se ambas as réplicas do controle negativo (D) apresentarem reações negativas;

Se ambas as réplicas do controle positivo do produto (B) apresentarem reações positivas;

Se a média geométrica da solução C estiver dentro da faixa de $0,5 \lambda$ a 2λ .

Para calcular a concentração de endotoxina da solução A, calcule a concentração do ponto final de cada réplica da série de diluições, multiplicando cada fator de diluição do ponto final pela sensibilidade rotulada do reagente LAL (λ).

A concentração de endotoxina na solução teste é a média geométrica da concentração do limite das réplicas.

Se o teste é realizado na amostra diluída, determine a concentração de endotoxina na solução original multiplicando o resultado pelo fator de diluição da amostra. Se nenhuma das diluições da amostra teste for positiva, expresse o resultado da concentração de endotoxina como menor que a sensibilidade do LAL (λ) ou menor do que

a sensibilidade do LAL multiplicado pelo menor fator de diluição da amostra.

Se todas as diluições da amostra apresentarem reações positivas, a concentração de endotoxina é expressa como igual ou maior que λ multiplicado pelo mais alto fator de diluição da amostra.

A amostra encontra os requerimentos do teste se a concentração de endotoxina for menor do que o limite individual especificado na monografia.

TÉCNICAS FOTOMÉTRICAS

Os métodos fotométricos quantitativos incluem:

A. Método cinético turbidimétrico: baseado no desenvolvimento de turbidez após quebra de um substrato endógeno.

B. Método cinético cromogênico: baseado no desenvolvimento de cor após quebra de um complexo peptídeo sintético cromógeno.

C. Método cromogênico limite (endpoint).

D. método turbidimétrico limite (endpoint).

Técnica turbidimétrica

Esta técnica baseia-se na medida de aumento de turbidez, e dependendo do princípio empregado, pode ser classificado em 2 tipos:

A. Limite Turbidimétrico: baseado na relação entre a concentração de endotoxina e a turbidez (absorvância ou transmissão) da reação

B. Cinético Turbidimétrico: método baseado no tempo de reação (onset time) necessário para a mistura de a reação atingir uma absorvância pré-determinada ou na relação de desenvolvimento de turbidez.

O teste é realizado numa temperatura de incubação recomendada de $37 \text{ }^\circ\text{C} \pm 1 \text{ }^\circ\text{C}$.

Técnica cromogênica

Esta técnica é baseada na medida de um cromóforo liberado por um peptídeo cromogênico pela reação da endotoxina com o lisado e dependendo do princípio empregado pode ser classificado em dois tipos:

A. Teste cromogênico limite- é baseado na relação entre a concentração de endotoxina e a quantidade do cromóforo liberado no final de um período de incubação.

B. Teste cinético cromogênico: baseado na medida do tempo de reação (onset time) necessário para a mistura de a reação atingir uma pré-determinada absorvância ou na velocidade de desenvolvimento de cor.

O teste é realizado numa temperatura de incubação recomendada de $37 \pm 1 \text{ }^\circ\text{C}$.

Preparação do teste

Para assegurar a precisão e validade dos testes turbidimétricos e cromogênicos, testes preparatórios são realizados para assegurar os critérios para a curva padrão são satisfatórios e a amostra em teste não interfere com o teste.

A validação do método é requerida quando qualquer mudança nas condições experimentais é realizada e pode interferir no teste.

Crítérios para a curva padrão

Prepare uma curva padrão utilizando três concentrações de endotoxina, usando uma solução preparada de padrão de endotoxina, e realize o teste, no mínimo em triplicata de cada concentração, como recomendado pelo fornecedor do LAL (relação de volume, tempo de incubação, temperatura e pH, etc.).

Se for desejado uma faixa maior que 2 logs, uma concentração padrão deverá ser adicionada para aumentar a faixa da curva padrão.

O valor absoluto de correlação linear R deverá ser maior ou igual a 0,980 para a faixa. De concentração de endotoxina indicada pelo fornecedor de LAL.

Teste para fatores de interferência para as técnicas fotométricas

Prepare soluções de amostra diluída sem exceder a MDV (máxima diluição válida) sem endotoxina (solução A) e com endotoxina adicionada (solução B) na concentração igual ou próxima do ponto médio da curva padrão. Prepare também uma série de controle positivo com soluções de endotoxina (solução C) com três concentrações diferentes, e também o controle negativo com água apirogênica (solução D) e realizar os testes adicionando reagente LAL, no mínimo em duplicata (siga as orientações do reagente utilizado com relação ao volume de amostra e do reagente, tempo de incubação), o ponto mais baixo da curva é considerado λ .

Calcule a média de recuperação da endotoxina adicionada à amostra subtraindo-se a média da concentração de endotoxina na solução teste (solução A) (se houver) da média da solução cuja endotoxina foi adicionada (solução B).

A solução teste é considerada livre de interferentes se a medida da concentração de endotoxina adicionada à solução teste (solução B) estiver na faixa de 50 a 200% de recuperação, após subtração de qualquer endotoxina detectada na solução sem adição de endotoxina.

Quando a recuperação de endotoxina estiver na faixa de especificação, fatores interferentes devem ser removidos conforme descritos na seção da técnica de coagulação em gel.

Procedimento

Siga os procedimentos descritos acima nos itens: *Preparação para o teste e Testes para fatores interferentes.*

Cálculos para técnicas fotométricas

Calcule a concentração de endotoxina para cada replicata da solução A, usando a curva padrão gerada pela série de controle positivo solução C.

O teste somente é válido se os três requisitos abaixo forem encontrados:

O resultado obtido da solução D (controle negativo) não exceda o limite do valor do branco requerido na descrição do lisado empregado;

O resultado obtido com a série de controle positivo, solução C, estiver de acordo com os requerimentos para validação definidos nos critérios para curva padrão.

A recuperação de endotoxina, calculada a partir da endotoxina encontrada na solução B após subtração da concentração de endotoxina encontrada na solução A estiver dentro da faixa de 50 a 200%.

Interpretação dos resultados em ensaios fotométricos

A solução de amostra a ser examinada estará de acordo com o teste se a média da concentração de endotoxina encontrada nas replicatas (solução A), após correção para diluição e concentração for menor que o limite de endotoxina do produto testado.

REAGENTES

Lisado de Amebócito

O lisado de amebócito é um liofilizado obtido do lisado de amebócitos de crustáceo em forma de ferradura (*Limulus polyphemus* ou *Tachypleus tridentatus*) Este reagente refere-se apenas ao produto manufaturado de acordo com as regulamentações de autoridade competente.

O lisado reage também com alguns B-Glucanos além de endotoxinas.

Preparado do lisado que não reage com B-Glucanos também estão disponíveis; eles são preparados ou por remoção ou por inibição do fator G, que reage com os glucanos. Estes preparados podem ser utilizados para teste de endotoxina na presença de glucanos.

Reconstituição do reagente. Dissolva o lisado de amebócito (LAL) em água grau reagente para BET (teste de endotoxina bacteriana) ou tampão, sem agitação e armazene o mesmo em refrigerador ou freezer de acordo com a recomendação do fornecedor.

Água para teste de endotoxina bacteriana

A água para o teste é a água para injeção ou água produzida por outros procedimentos que demonstre não haver

nenhuma reação com o lisado empregado no limite de detecção do reagente.

5.5.2.3 TOXICIDADE

O teste de toxicidade possibilita detectar reatividade biológica inesperada e não aceitável de fármacos e medicamentos. Esse teste *in vivo* é sugerido para a avaliação da segurança de produtos biológicos e derivados de biotecnologia.

TESTE GERAL

Seleção dos animais

Usar camundongos sadios, de ambos os sexos, de linhagem conhecidos, não utilizados previamente em testes biológicos. Mantê-los sob dieta uniforme, água à vontade e em temperatura ambiente constante de 21 ± 3 °C. No dia do teste, selecionar camundongos com peso entre 17 g e 22 g.

Preparação da amostra

A amostra deve ser preparada conforme especificado na respectiva monografia e administrada imediatamente.

Procedimento

Usar seringas, agulhas e vidraria estéreis. Administrar, em cinco camundongos, volume da preparação amostra indicada na monografia, por uma das vias descritas a seguir.

Intravenosa - Injetar a dose na veia caudal, mantendo-se a velocidade constante de 0,1 mL por segundo ou a indicada na monografia.

Intraperitoneal - Injetar a dose na cavidade peritoneal.

Subcutânea - Injetar a dose na região cervical ou abdominal.

Oral - Administrar a dose por meio de sonda ou outro dispositivo adequado.

Interpretação

Manter os animais em observação durante 48 horas após a administração ou pelo tempo indicado na monografia. A amostra cumpre o teste se todos os animais sobrevivem e não mais que um apresenta sintomas anormais no intervalo de tempo estabelecido. Se um ou dois animais morrerem, ou mais de um apresentar sintomas anormais ou de toxicidade inesperada, repetir o teste utilizando outros cinco ou mais camundongos, com peso entre 19 g e 21 g. A amostra cumpre os requisitos do teste se o número de camundongos mortos não excede 10% do total de animais testados, incluindo o teste original, e nenhum animal do segundo grupo apresenta sintomas indicativos de toxicidade anormal.

TESTE PARA PRODUTOS BIOLÓGICOS, SOROS E VACINAS

Seleção dos animais

Usar, pelo menos, cinco camundongos com peso entre 17 g e 22 g e, pelo menos, dois cobaios sadios com peso entre 250 g e 350 g.

Procedimento

Pesar os animais e registrar em formulário próprio antes de injetar a amostra. A menos que especificado de outra forma na monografia, injetar intraperitonealmente em cada animal o equivalente a uma dose humana da preparação, sem ultrapassar 1,0 mL para camundongos e 5,0 mL para cobaios. A dose humana é definida no rótulo da preparação sob teste ou na bula que a acompanha.

Interpretação

Por um período de, no mínimo, 7 dias, observar os animais quanto a sinais de enfermidade, perda de peso, anormalidades ou morte. Se, durante o período de observação, todos os animais sobrevivem, não manifestam respostas que não são específicas ou esperadas para o produto e não sofrem redução de peso, a preparação cumpre o teste. Do contrário, o teste deve ser repetido para as espécies nas quais os requisitos não foram cumpridos. A preparação cumpre o teste se todos os animais do segundo grupo preenchem os critérios especificados para o teste inicial.

Se, após o segundo teste, a preparação não cumprir os requisitos, mas não forem observadas mortes em porcentagem igual ou superior a 50% do número total de animais testados, um segundo reteste pode ser realizado, nas espécies nas quais se observou o não cumprimento dos requisitos. Utilizar o dobro de animais do teste inicial. Se os animais preenchem os critérios especificados para o teste inicial, a preparação cumpre o teste.

5.5.2.4 SUBSTÂNCIAS VASOPRESSORAS

Preparação padrão de referência

Como preparação padrão, empregar bitartarato de epinefrina. Essa preparação deve ser conservada em frascos herméticos e opacos e dessecada sobre sílica-gel durante 18 horas antes do uso.

Solução padrão de referência

Dissolver 91 mg de bitartarato de epinefrina (equivalente a 50 mg de epinefrina base $C_9H_{13}NO_3$) em solução recente de bissulfito de sódio 0,4% (p/v). Completar 50 mL com água e homogeneizar. A solução final terá 1,0 mg de epinefrina (base livre) por mililitro. Conservar, sob refrigeração, em frasco hermético âmbar. Usa, no máximo, durante seis

meses. Desprezar a solução quando essa apresentar algum sinal de deterioração, tal como mudança de cor.

Diluição do padrão

Diluir a solução padrão de referência de epinefrina, em solução fisiológica, de modo que a administração de dose entre 0,1 mL e 0,5 mL produza aumento de 20 mm a 70 mm de mercúrio na pressão arterial.

Método proposto

Selecionar rato com peso entre 275 g e 325 g e anestésiar com anestésico que possibilita a manutenção da pressão arterial constante. (isento de efeito sobre pressão arterial). Imobilizar o animal e mantê-lo aquecido para prevenir a perda de calor corporal. Cirurgicamente proceder à intubação traqueal, se necessário, e expor a veia femoral ou jugular, preparando-a, para injeções intravenosas. Administrar 200 unidades de heparina por 100 g de peso corporal. Cirurgicamente expor a artéria carótida e canular, conectando-a ao manômetro ajustado para o registro contínuo da pressão arterial.

Injetar, intravenosamente, solução de sulfato de atropina 0,1% (p/v) na proporção de 1 mL por quilograma de peso corporal. Considerar o receptor muscarínico suficientemente bloqueado somente se injeções subsequentes da solução recente de cloreto de acetilcolina 0,001% (p/v) na dose de 1 mL por quilograma de peso não produzirem queda transitória na pressão arterial. Se esse mecanismo não estiver suficientemente paralisado, injetar dose de 0,5 mL da solução de sulfato de atropina até paralisia completa.

Procedimento

Selecionar dose da diluição padrão que produza aumento entre 2,7 kPa e 9,3 kPa (20 mm a 70 mm de mercúrio) na pressão arterial. Injetar a dose a intervalos constantes de, no mínimo, cinco minutos para possibilitar o retorno da pressão arterial ao nível basal. Após cada injeção administrar, imediatamente, 0,2 mL de solução fisiológica para lavar a cânula. Assegurar-se da reprodutibilidade da resposta, repetindo a dose duas ou mais vezes. Administrar nova dose da diluição do padrão de modo a obter respostas hipertensoras aproximadamente 20% maior do que a média das respostas da dose menor. Considerar o animal apto para o teste se (1) as respostas para a primeira dose selecionada forem reprodutíveis entre 2,7 kPa e 9,3 kPa (20 mm a 70 mm de mercúrio) e (2) significativamente menores em relação à resposta da dose maior.

Mantendo constante o intervalo de tempo estabelecido, injetar série de cinco doses na qual se alternem a dose selecionada da diluição padrão e dose de igual volume da substância sob teste, diluída convenientemente. Após cada uma das cinco injeções, medir a variação na pressão arterial.

Calcular a diferença entre cada resposta da amostra e a média das respostas das doses da diluição padrão, imediatamente anterior e posterior. A amostra cumpre os

requisitos do teste se a média dessas diferenças significar que as respostas obtidas com solução da amostra não são maiores do que aquelas da diluição padrão. Os resultados devem corresponder ao limite de atividade pressora especificado para esse teste na monografia correspondente.

5.5.2.5 HISTAMINA

Submeter a eutanásia uma cobaia com peso entre 250 g e 350 g, em jejum de aproximadamente 24 horas. Retirar aproximadamente 10 cm da porção distal do íleo. Lavar internamente com solução nutritiva. Selecionar porção com cerca de dois ou três centímetros de comprimento e amarrar duas linhas finas nas extremidades. Efetuar pequena incisão na porção central do tecido. Transferi-lo para cuba-de-órgão-isolado, de 10 mL a 20 mL de capacidade, em temperatura controlada entre 34 °C a 36 °C sob corrente de ar ou mistura de 95% de oxigênio e 5% de CO₂. Fixar uma das linhas no fundo da cuba e amarrar a outra na alavanca destinada a registrar as contrações musculares no quimógrafo ou outro sistema de registro adequado. Ajustar a alavanca para o registro das contrações do íleo com grau de amplificação da ordem de 20 vezes. Lavar a preparação com solução e deixá-la em repouso por 10 minutos.

Adicionar volumes conhecidos – da ordem de 0,2 mL a 0,5 mL de solução padrão de referência de histamina (1 g/mL) – para obter resposta submáxima (dose maior). Lavar o íleo três vezes com solução nutritiva. Efetuar as adições sucessivas em intervalos regulares de aproximadamente 2 minutos. Adicionar novas doses de solução padrão de referência de histamina – obtida por diluição da solução original, de modo a manter os volumes de doses sempre iguais – estabelecendo a dose responsável por resposta cuja intensidade seja a metade da dose maior (dose menor).

Prosseguir o teste adicionando sequências de três doses: dose padrão de referência menor, dose de solução da substância sob teste e dose padrão de referência maior. Ajustar a diluição da amostra para que, ocorrendo contração do íleo, esta seja menor que a produzida pela dose padrão de referência maior.

Estabelecer a reprodutibilidade da contração por repetições sucessivas das sequências de doses.

Calcular a atividade da substância sob teste em termos de seu equivalente em micrograma por mililitro de histamina (base livre), tomando por base as diluições efetuadas. O valor encontrado não deve exceder o limite estabelecido na monografia.

Não ocorrendo contração no teste supracitado por efeito da amostra ensaiada, preparar nova solução da amostra, adicionado quantidade de histamina correspondente ao limite máximo especificado na monografia e observar se a contração produzida é proporcional à quantidade de histamina adicionada. Considerar o teste válido se essa resposta for proporcional e se confirmar a reprodutibilidade das contrações induzidas pela sequência de doses: dose padrão de referência menor, dose de solução da substância

sob teste e dose padrão de referência maior. Caso contrário, realizar o teste para substâncias vasodpressoras.

Solução nutritiva (preparar no momento da utilização)

Solução A*	50 mL
Sulfato de atropina	0,5 mg
Bicarbonato de Sódio	1,0 g
Dextrose anidra (para uso parenteral)	0,5 g
Água para injetáveis suficiente para	1000 mL

Solução A

Cloreto de sódio	160,0 g
Cloreto de potássio	4,0 g
Cloreto de cálcio anidro	2,0 g
Cloreto de magnésio anidro	1,0 g
Fosfato de sódio dibásico	0,05 g
Água para injetáveis suficiente para	1000 mL

5.5.2.6 SUBSTÂNCIAS VASODEPRESSORAS

Preparação do padrão de referência

Empregar dicloridrato de histamina, conservando em frasco hermético e opaco, dessecado sobre sílica-gel durante duas horas, antes do uso.

Solução padrão de referência

Dissolver, em água para injetável estéril, quantidade suficiente e exatamente pesada de dicloridrato de histamina para obter solução contendo o equivalente a 1 mg/mL de histamina (base livre). Conservar sob refrigeração em recipiente de vidro âmbar dotado de tampa esmerilhada, ao abrigo da luz, durante um mês. No dia do teste, preparar solução padrão de referência contendo o equivalente a 1 µg/mL de histamina (base livre), em solução fisiológica.

Solução de amostra

Preparar a solução de amostra conforme a especificação da monografia respectiva.

Método sugerido

Realizar o teste usando um gato com peso mínimo de 2 kg (pesar gato adulto e sadio) (no caso de fêmeas, que não estejam prenhes) e anestesiá-lo por meio de injeção de cloralose ou barbitúrico que possibilite a manutenção de pressão arterial uniforme. Imobilizar o animal e protegê-lo para prevenir perda de calor corporal, fazer o monitoramento retal da temperatura para manutenção dos limites fisiológicos.

Dissecar a veia femoral, ou jugular, preparando-a por inserção de cânula repleta de heparina (1000 unidades/mL

de solução fisiológica) para a administração das soluções padrão de referência e amostra.

Expor, cirurgicamente, a artéria carótida, dissecando-a completamente das estruturas circundantes, inclusive o nervo vago. Inserir uma cânula conectando-a diretamente ao manômetro de mercúrio ou outro dispositivo apropriado para o registro contínuo de pressão arterial.

Avaliar a sensibilidade do gato a histamina, injetando em intervalos uniformes de, no mínimo cinco minutos, doses correspondentes a 0,05 µg (dose A); 0,10 µg (dose B) e 0,15 µg (dose C) de histamina (base livre) por quilograma de peso corporal. Após cada administração, lavar imediatamente a cânula por injeção de aproximadamente 0,5 mL de solução fisiológica, para remover atividade residual. Repetir três vezes a administração da dose B a fim de observar a uniformidade de resposta à mesma dose. O animal é considerado apto à realização do teste se as respostas aos três níveis de dosagem forem nitidamente diferenciadas e as respostas à sequência de doses B forem aproximadamente similares, correspondendo a quedas de pressão arterial não inferiores a 2,7 kPa (20 mm de mercúrio).

Injetar duas séries de quatro doses, consistindo cada série de duas injeções da dose especificada na monografia da amostra, intercaladas com a dose B, sempre com intervalo uniforme de, no mínimo, cinco minutos.

Medir a alteração da pressão arterial após cada uma das injeções. Na análise dos resultados, considera-se que a amostra cumpre os requisitos do teste se a média de suas respostas depressoras for inferior àquela da dose B.

Terminar o teste administrando uma dose C do padrão para comprovar que a resposta se mantém superior à dose B: caso isto não ocorra, o teste não é válido.

O animal pode ser usado enquanto permanecer estável e responder, adequadamente, à administração da solução padrão de referência.

5.5.3 ENSAIOS MICROBIOLÓGICOS

5.5.3.1 ENSAIOS MICROBIOLÓGICOS PARA PRODUTOS NÃO ESTÉREIS

A contaminação microbiana de um produto pode acarretar alterações em suas propriedades físicas e químicas e ainda caracteriza risco de infecção para o usuário. Assim, produtos farmacêuticos de uso oral e tópico (cápsulas, comprimidos, suspensões, cremes, adesivos, etc.) que não têm como requerimento serem estéreis devem estar sujeitos ao controle de contaminação microbiana.

A garantia da qualidade e o controle de fabricação previstos nas boas práticas devem garantir que o produto cumpra as especificações determinadas, isto é, que atendam além

de outros parâmetros, aos limites aceitáveis para micro-organismos.

Para a realização do teste devem ser considerados os limites microbianos, o tipo de contaminação mais provável nas diferentes categorias de produtos e a via de administração.

A natureza e a frequência do teste variam de acordo com o produto. Certas categorias devem ser testadas rotineiramente quanto à contaminação total microbiana, tais como: produtos de origem vegetal, mineral e/ou animal assim como produtos com elevado teor de água (soluções orais aquosas, cremes, etc). Para as demais categorias como comprimidos, pós, cápsulas, produtos líquidos não aquosos, pomadas e supositórios, a frequência do teste pode ser estabelecida com base em dados históricos dos testes de monitoramento microbiológico tanto o ambiental quanto o de equipamentos. Outros critérios a serem considerados seriam a carga microbiana da matéria-prima, o processo de fabricação, a formulação do produto e os resultados de determinação da atividade de água, quando aplicável. Resultados de baixa atividade de água (igual ou inferior a 0,75 medidos à 25 °C), assim como baixo ou alto pH, ausência de nutrientes e adição de conservantes ajudam a prevenir a contaminação microbiana.

5.5.3.1.1 Condições gerais

Para os ensaios microbiológicos em produtos não estéreis, deve-se utilizar técnicas assépticas na amostragem e na execução do teste. O teste deve ser realizado, preferencialmente, em capela de fluxo laminar e empregar, quando possível, a técnica de filtração por membrana.

Se a amostra possuir atividade antimicrobiana, essa deve ser convenientemente removida ou neutralizada.

A eficácia e a ausência de toxicidade do agente inativante para os micro-organismos considerados deve ser demonstrada. Se usar substâncias tensoativas na preparação da amostra, também, deve ser demonstrada a ausência de toxicidade para os micro-organismos e compatibilidade com o agente inativante, conforme descrito em *Contagem do número total de micro-organismos mesofílicos* (5.5.3.1.2).

SOLUÇÕES E MEIOS DE CULTURA

As soluções e os meios de culturas descritos são considerados satisfatórios para realizar os ensaios limite de contaminação microbiana prescritos. No entanto, podem ser utilizados outros meios que possuam propriedades nutritivas e seletivas similares para as espécies microbianas pesquisadas.

Solução Tampão cloreto de sódio-peptona, pH 7,0

Fosfato de potássio monobásico	3,6 g
Fosfato dissódico diidratado	7,2 g
Cloreto de sódio	4,3 g
Peptona (carne ou caseína)	1,0 g
Água purificada	1000 mL

Esterilizar em autoclave usando ciclo validado.

Tampão Fosfato pH 7,2 – Solução estoque

Fosfato de potássio monobásico	34,0 g
Hidróxido de sódio 4% Adicionar aproximadamente	175 mL
Água purificada	1000 mL

Dissolver o fosfato de potássio monobásico em 500 mL de água, acertar o pH para $7,2 \pm 0,2$ com hidróxido de sódio 4%. Completar o volume com água, esterilizar e conservar sob refrigeração. Quando da utilização diluir a solução estoque com água na proporção de 1 para 800 (v/v) e esterilizar.

Fluido de lavagem

Peptona de carne digestão péptica	1,0 g
Polissorbato 80	1,0 g (se necessário)
Água	1000 mL

Pesar e dissolver o ingrediente na água destilada agitando constantemente. Aquecer se necessário. Ajustar o pH de forma que seja $7,1 \pm 0,2$. Esterilização em autoclave usando ciclo validado.

Diluyente Universal

Fosfato de potássio monobásico	3,6 g
Fosfato dissódico Diidratado	7,2 g
Cloreto de sódio	4,3 g
Peptona de carne ou de caseína	1,0 g
Lecitina de gema de ovo	3,0 g
L-histidina	1,0 g
Polissorbato 80	30,0 g
Água purificada	1000 mL

Pesar e dissolver os ingredientes na água destilada agitando constantemente. Aquecer se necessário. Ajustar o pH de forma que seja $6,8 \pm 0,2$. Esterilizar em autoclave usando ciclo validado.

Caldo neutralizante DEY-ENGLEY

Caseína enzimática hidrolisada	5,0 g
Púrpura Bromocresol	20,0 mg
Extrato de Levedura	2,50 g
Tiosulfato de Sódio	6,00 g
Tioglicolato de Sódio	1,0 g
Bissulfito de sódio	2,50 g
Polissorbato 80	5,00 g
Dextrose	10,0 g
Lecitina	7,0 g
Água	1000 mL

Pesar e dissolver os ingredientes na água destilada agitando constantemente. Aquecer se necessário. Ajustar o pH de forma que seja $7,6 \pm 0,2$. Esterilizar em autoclave usando ciclo validado.

Caldo Caseína-soja

Peptona de Caseína pancreática	17,0 g
Farinha de soja obtida por digestão papaínica	3,0 g
Cloreto de sódio	5,0 g
Fosfato de potássio dibásico	2,5 g
Glicose monoidratada	2,5 g
Água purificada	1000 mL

pH $7,3 \pm 0,2$. Esterilizar em autoclave usando ciclo validado.

Ágar Caseína-soja

Peptona de caseína pancreática	15,0 g
Farinha de soja obtida por digestão papaínica	5,0 g
Cloreto de sódio	5,0 g
Agar	15,0 g
Água purificada	1000 mL

pH $7,3 \pm 0,2$. Esterilizar em autoclave usando ciclo validado.

Ágar Violeta Vermelho Neutro Glicose

Extrato de levedura	3,0 g
Peptona de gelatina pancreática	7,0 g
Sais Biliares	1,5 g
Cloreto de sódio	5,0 g
Glicose monoidratada	10,0 g
Agar	15,0 g
Vermelho neutro	30,0 mg
Cristal violeta	2,0 mg
Água purificada	1000 mL

pH $7,4 \pm 0,2$. Aquecer até ebulição. Não esterilizar em autoclave.

Caldo de Enriquecimento para Enterobactérias Mossel

Hidrolisado de pancreático de gelatina	10,0 g
Glicose monoidratada	5,0 g
Bile de boi desidratada	20,0 g
Fosfato de potássico monobásico	2,0 g
Fosfato dissódico didratado	8,0 g
Verde brilhante	15,0 mg
Água purificada	1000 mL

pH $7,2 \pm 0,2$. Aquecer a $100\text{ }^\circ\text{C}$ durante 30 minutos. Esfriar imediatamente.

Caldo MacConkey

Hidrolisado de pancreático de gelatina	20,0 g
Lactose monoidratada	10,0 g
Bile de boi desidratada	5,0 g
Púrpura de bromocresol	10,0 mg
Água purificada	1000 mL

pH $7,3 \pm 0,2$. Esterilizar em autoclave usando ciclo validado.

Ágar MacConkey

Hidrolisado de pancreático de gelatina	17,0 g
Peptona (carne ou caseína)	3,0 g
Lactose monoidratada	10,0 g
Cloreto de sódio	5,0 g
Bile de boi desidratada	1,5 g
Vermelho neutro	30,0 mg
Cristal violeta	1,0 mg
Agar	13,5 g
Água purificada	1000 mL

pH $7,1 \pm 0,2$. Ferver 1 minuto com constante agitação. Esterilizar em autoclave usando ciclo validado.

Ágar Xilose, Lisina, Desoxicolato

Xilose	3,5 g
L-Lisina	5,0 g
Lactose monoidratada	7,5 g
Sacarose	7,5 g
Cloreto de sódio	5,0 g
Extrato de levedura	3,0 g
Vermelho fenol	80,0 mg
Agar	13,5 g

Desoxicolato de sódio	2,5 g	Agar	15,0 g
Citrato de amônio férrico	0,8 g	Água purificada	1000 mL
Tiosulfato de sódio	6,8 g	Suspender 39 g em 1000 mL de água. pH $5,6 \pm 0,2$.	
Água purificada	1000 mL	Esterilizar em autoclave usando ciclo validado. Se pretende	
Ajustar de forma que após aquecimento seja pH $7,4 \pm 0,2$.		pH 3,5, adicionar aproximadamente 14 mL de solução	
Aquecer até a ebulição. Não esterilizar em autoclave.		estéril de ácido tartárico 10% (p/v) ao meio arrefecido a	
		45-50 °C.	

Caldo Enriquecimento Salmonella Rappaport Vassiliadis

Peptona de soja	4,5 g
Cloreto de magnésio hexaidratado	29,0 g
Cloreto de sódio	8,0 g
Fosfato de potássio dibásico	0,4 g
Fosfato de potássio monobásico	0,6 g
Verde malaquita	36,0 mg
Água purificada	1000 mL
pH $5,2 \pm 0,2$. Esterilizar em autoclave em temperatura que não exceda a 115 °C.	

Ágar Cetrimida

Hidrolisado de pancreático de gelatina	20,0 g
Cloreto de magnésio	1,4 g
Sulfato dipotássico	10,0 g
Cetrimida	0,3 g
Agar	13,6 g
Água purificada	1000 mL
Glicerol	10,0 mL
Ferver 1 minuto com constante agitação. Ajustar o pH de forma que seja $7,2 \pm 0,2$. Esterilização em autoclave usando ciclo validado.	

Ágar Sal Manitol

Hidrolisado de pancreático de caseína	5,0 g
Peptona péptica de tecido animal	5,0 g
Extrato de carne	1,0 g
D-manitol	10,0 g
Cloreto de sódio	75,0 g
Agar	15,0 g
Vermelho fenol	25,0 mg
Água purificada	1000 mL
Ferver 1 minuto com constante agitação. Ajustar o pH de forma que seja $7,4 \pm 0,2$. Esterilizar em autoclave usando ciclo validado.	

Ágar Batata-dextrose

Infusão de batata	200,0 g
Dextrose	20,0 g

Ágar Sabouraud-dextrose 4%

Dextrose	40,0 g
Peptonas	10,0 g
Agar	15,0 g
Água purificada	1000 mL
pH $5,6 \pm 0,2$. Esterilizar em autoclave usando ciclo validado.	

Caldo Sabouraud-dextrose

Dextrose	20,0 g
Peptonas	10,0 g
Água purificada	1000 mL
pH $5,6 \pm 0,2$. Esterilizar em autoclave usando ciclo validado.	

Ágar Seletivo para Candida segundo Nickerson

Extrato de levedura	1,0 g
Peptona farinha de soja	2,0 g
Glicina	10,0 g
Glicose	10,0 g
Indicador bismuto-sulfito	2,0 g
Agar	15,0 g
Água purificada	1000 mL
Dissolver 40 g em 1000 mL de água. pH $6,5 \pm 0,2$. Esterilizar sob vapor fluente.	

Meio Reforçado para Clostridium

Extrato de carne	10,0 g
Peptona	10,0 g
Extrato de levedura	3,0 g
Amido solúvel	1,0 g
Glicose monoidratado	5,0 g
Cloridrato de cisteína	0,5 g
Cloreto de sódio	5,0 g
Acetato de sódio	3,0 g
Agar	0,5 g
Água purificada	1000 mL
Deixar intumescer o Agar e dissolver aquecendo à ebulição, agitando constantemente. Se necessário ajustar o pH de	

forma que seja $6,8 \pm 0,2$. Esterilizar em autoclave usando ciclo validado.

Ágar Columbia

Hidrolisado de pancreático de caseína	10,0 g
Peptona de carne digestão	5,0 g
Digesto pancreático de coração	3,0 g
Extrato de levedura	5,0 g
Amido de milho	1,0 g
Cloreto de sódio	5,0 g
Agar, de acordo com o poder gelificante	10,0 - 15,0 g
Água purificada	1000 mL

Deixar intumescer o ágar e dissolver aquecendo até ebulição, agitando constantemente. Se necessário ajustar o pH de forma que seja $7,3 \pm 0,2$. Esterilizar em autoclave usando ciclo validado. Esfriar para 45 a 50 °C e adicionar, se necessário, sulfato de gentamicina correspondente a 20 mg de gentamicina base, verter em placas de Petri.

5.5.3.1.2 Contagem do número total de micro-organismos mesofílicos

Com esse teste é possível determinar o número total de bactérias mesófilas e fungos em produtos e matérias-primas não estéreis e é aplicado para determinar se o produto satisfaz às exigências microbiológicas farmacopeicas. Quando usado para esse propósito, deve-se seguir as indicações dadas, incluindo o número de amostras tomadas e interpretação dos resultados. O teste não é aplicado para produtos que contêm micro-organismos viáveis como ingrediente ativo.

Esse teste consiste na contagem da população de micro-organismos que apresentam crescimento visível, em até 5 dias, em Ágar caseína-soja a $32,5 \text{ °C} \pm 2,5 \text{ °C}$ e em até 7 dias, em Ágar Sabouraud-dextrose a $22,5 \text{ °C} \pm 2,5 \text{ °C}$.

Métodos microbiológicos alternativos, inclusive os automatizados, podem ser utilizados desde que sua equivalência com o método farmacopeico tenha sido devidamente validada.

PREPARAÇÃO DAS AMOSTRAS

Produtos hidrossolúveis

Transferir 10 g ou 10 mL da mistura de amostra para 90 mL de solução tampão cloreto de sódio-peptona - pH 7,0 ou solução tampão fosfato - pH 7,2, Caldo Caseína-soja ou outro diluente adequado. Se necessário, ajustar o pH para 6,0 a 8,0 com solução HCl 0,1 M ou NaOH 0,1 M. Preparar diluições decimais sucessivas com o mesmo diluente.

Produtos de natureza não lipídica insolúveis em água

Preparar uma suspensão de 10 g ou 10 mL da mistura de amostra em solução tampão cloreto de sódio-peptona,

pH 7,0 ou caldo de caseína-soja ou um outro diluente adequado. Em geral, a proporção de diluente e amostra é de 10:1, mas as características do produto podem exigir que seja alterada essa relação. Pode ser adicionado agente tensoativo como polissorbato 80, na concentração de 1 g/L, para facilitar a dispersão. Se necessário, ajustar o pH para 6,0 a 8,0. Preparar diluições decimais sucessivas com o mesmo diluente.

Produtos de natureza lipídica

Método de filtração por membrana - Dissolver 1 g ou 1 mL da mistura de amostra em 100 mL de miristato de isopropila esterilizado por filtração em membrana (e seu extrato aquoso deve apresentar pH não inferior a 6,5) e aquecido a 40 - 45 °C. Pode ser utilizado polissorbato 80 estéril ou outro agente tensoativo não inibitório;

Método de contagem em placa - Transferir 10 g ou 10 mL da mistura de amostra para frasco contendo não mais que 5 g de polissorbato 20 ou 80 estéril ou outro agente tensoativo não inibitório. Aquecer se necessário, a uma temperatura entre 40 - 45 °C.

Homogeneizar, cuidadosamente, mantendo, se necessário, a temperatura 40 - 45 °C. Adicionar diluente adequado dentre os apresentados em 5.5.3.1.1 - Soluções e Meios de Cultura, previamente aquecido, na quantidade necessária para obter uma diluição a 1:10 do produto inicial.

Misturar, cuidadosamente, mantendo a temperatura máxima de 40 - 45 °C durante o tempo necessário para a formação de uma emulsão, em qualquer caso não mais que 30 minutos. Se necessário, ajustar o pH para 6,5 - 7,5. Preparar diluições decimais sucessivas com o mesmo diluente acrescido de polissorbato 20 ou 80.

Cremes e pomadas insolúveis em miristato de isopropila

Transferir 10 g da mistura de amostra para obter uma diluição a 1:10 em caldo caseína-soja contendo 0,1 de tetradecilsulfato de sódio, aquecido a 40 - 45 °C. Agitar até mistura homogênea.

Misturar, cuidadosamente, mantendo sempre a temperatura durante o tempo mínimo necessário para a formação de uma emulsão, em qualquer caso não mais que 30 minutos. Se necessário, ajustar o pH para 6,5 - 7,5. Preparar diluições decimais sucessivas com o mesmo diluente acrescido de 0,1% de tetradecilsulfato de sódio.

Aerossóis

Resfriar pelo menos 10 recipientes do produto em mistura de álcool e gelo seco durante uma hora. Abrir os recipientes e deixá-los à temperatura ambiente para que o propelente seja eliminado. Retirar 10 g ou 10 mL dos recipientes e transferir o produto para equipamento de filtração ou para frasco contendo solução tampão fosfato pH 7,2 ou outro diluente adequado para obter diluição 1:10. Se necessário, ajustar o pH para 6,0 a 8,0. Preparar diluições decimais sucessivas com o mesmo diluente.

Cápsulas vazias

Transferir 10 g de cápsulas vazias para 90 mL de solução tampão fosfato pH 7,2 aquecido a 40 - 45 °C e agitar no máximo durante 30 minutos. Completar o volume para 100 mL (diluição 5:10). Se necessário, ajustar o pH para 6,0 a 8,0. Preparar diluições decimais sucessivas com o mesmo diluente.

Gelatinas

Transferir 10 g da mistura de amostra para frasco contendo água estéril aquecida a 40 - 45 °C e deixar em repouso durante uma hora (diluição 1:10). Em seguida transferir o frasco para banho-maria a 45 °C, agitando vigorosamente a intervalos frequentes. Se necessário, ajustar o pH para 6,0 a 8,0. Preparar diluições decimais sucessivas em água estéril.

Dispositivo transdérmico

Com pinças estéreis, retirar a película protetora de 10 dispositivos transdérmicos e colocá-los com a face adesiva para cima, em placas estéreis e cobrir a face adesiva com gaze esterilizada. Transferir os 10 dispositivos para 500 mL, no mínimo, de solução tampão cloreto de sódio-peptona - pH 7,0 contendo agente inativante apropriado como polissorbato 80 ou lecitina de soja. Agitar vigorosamente durante no máximo de 30 minutos.

Correlatos

Algodão e gaze – transferir três porções de 3,3 g das partes mais internas das amostras para solução tampão cloreto de sódio-peptona - pH 7,0 contendo agente inativante apropriado. Preparar diluições decimais sucessivas com o mesmo diluente.

Outros correlatos – transferir 10 unidades cuja forma e dimensão permita sua fragmentação ou imersão total em não mais que 1000 mL de solução tampão cloreto de sódio-peptona - pH 7,0 ou outro diluente adequado. Deixar em contato entre 10 - 30 minutos. Preparar diluições decimais sucessivas com o mesmo diluente. Para aqueles que não podem ser fragmentados ou imersos, introduzir assepticamente, no recipiente 100 mL de solução tampão cloreto de sódio-peptona - pH 7,0. Agitar. Utilizar método de filtração por membrana de 0,45 µm.

O método para preparação depende das características físicas do produto a ser testado. Se nenhum dos procedimentos descritos demonstrarem satisfatório, desenvolver um procedimento adequado.¹

ANÁLISE DO PRODUTO

Quantidade de amostra

Salvo indicação em contrário, utilizar mistura de amostras contendo 10 g ou 10 mL do produto a examinar. Tomar 10 unidades para aerossol – forma líquida ou sólida e para dispositivos transdérmicos.

A quantidade a ser testada poderá ser reduzida no caso de substâncias ativas que são formuladas nas seguintes condições: a quantidade por dose unitária (exemplo: comprimido, cápsula) é menor ou igual a 1 mg. Nesse caso, a quantidade de amostra a ser testada não deve ser menor que a quantidade presente em 10 doses unitárias.

Para produtos em que o tamanho do lote é extremamente pequeno (isso é, menor que 1000 mL ou 1000 g), a quantidade a ser testada deve ser 1% do lote ou menor quando justificado ou autorizado.

Para produtos onde o número total de unidades no lote é menor que 200, usar duas unidades ou uma unidade se o lote for menor ou igual a 100 unidades.

Na amostragem de produtos em processamento, coletar 3 amostras do início, 4 do meio e 3 do fim do processo. Executar o teste na mistura dessas amostras.

PROCEDIMENTOS

A determinação pode ser efetuada pelo Método de filtração por membrana, Método em placa ou Método dos Tubos Múltiplos (MNP). Esse último é reservado para as determinações bacterianas que não possam ser realizadas por um dos outros métodos e quando se espera que o produto apresente baixa densidade bacteriana.

A escolha do método é determinada por fatores tais como a natureza do produto e o número esperado de micro-organismos. Qualquer método escolhido deve ser devidamente validado.

Filtração por membrana

Utilizar equipamento de filtração que possibilite a transferência da membrana para os meios de cultura. As membranas de nitrato de celulose, por exemplo, podem ser utilizadas para soluções aquosas, oleosas ou fracamente alcoólicas e as membranas de acetato de celulose para soluções fortemente alcoólicas. Preparar a amostra usando método mais adequado previamente determinado.

¹ Alguns produtos podem requerer um aquecimento maior na preparação da amostra, mas esta não deve ultrapassar 48 °C.

Transferir 10 mL, ou a quantidade de diluição que represente 1 g ou 1 mL da amostra a ser testada, para duas membranas e filtrar imediatamente. Se necessário, diluir a amostra de forma a obter contagem de colônias entre 10 e 100 UFC. Lavar as membranas pelo menos três vezes com aproximadamente 100 mL do fluido de lavagem adequado. Transferir uma das membranas para a superfície de uma placa contendo ágar caseína-soja, incubar a 32,5 °C ± 2,5 °C durante 3-5 dias, para determinação do número de micro-organismos aeróbicos totais. Transferir a outra membrana para a superfície de uma placa contendo ágar Sabouraud-dextrose e incubar a 22,5 °C ± 2,5 °C durante 5-7 dias, para a determinação de bolores e leveduras.

Calcular o número de UFC por grama ou mililitro do produto.

Quando analisar dispositivos transdérmicos e produtos médicos, filtrar, separadamente, 10% do volume da preparação, conforme procedimento de adequação do produto, e proceder à lavagem e incubação conforme descrito anteriormente.

Contagem em placa

Método de profundidade - Adicionar 1 mL da amostra preparada como descrito em *Preparação das amostras*, em placa de Petri e verter, separadamente, 15 - 20 mL de ágar caseína soja e, ágar Sabouraud-dextrose mantidos a 45 - 50 °C. Utilizar duas placas para cada meio e diluição. Incubar as placas contendo ágar caseína-soja a 32,5 °C ± 2,5 °C durante 3 - 5 dias e as placas contendo ágar Sabouraud-dextrose a 22,5 °C ± 2,5 °C durante 5-7 dias para determinação do número de micro-organismos aeróbicos totais e bolores e leveduras, respectivamente. Somente as placas que apresentarem número de colônias inferior a 250 (bactérias) e 50 (bolores e leveduras) por placa deverão ser consideradas para o registro dos resultados. Tomar a média aritmética das placas de cada meio e calcular o número de UFC por grama ou mL do produto.

Método de superfície - adicionar em placas de Petri, separadamente, 15 - 20 mL de ágar caseína soja e ágar Sabouraud-dextrose e deixar solidificar. Secar as placas. Adicionar à superfície de cada meio de cultura, 0,1 mL da amostra preparada como descrito em *Preparação das amostras*. Incubar as placas contendo ágar caseína-soja a 32,5 °C ± 2,5 °C durante 3-5 dias e as placas contendo ágar Sabouraud-dextrose a 22,5 °C ± 2,5 °C durante 5 - 7 dias para determinação do número de micro-organismos aeróbicos totais e bolores e leveduras, respectivamente. Tomar a média aritmética das placas de cada meio e calcular o número de UFC por grama ou mL do produto.

Exemplo de cálculo:

Diluição	Colônias por placas	UFC/g, ou mL
1:100	293	2,93 x 10 ⁴
1:100	100	1,00 x 10 ⁴
1:1000	41	4,10 x 10 ⁴
1:1000	12	1,20 x 10 ⁴

$$\text{Média} = \frac{(2,93 + 1,00 + 4,10 + 1,20)}{4} \times 10^4 = 2,30 \times 10^4$$

Número Mais Provável

Preparar a amostra conforme procedimentos de adequação do produto. Preparar diluições 1:10; 1:100; 1:1000. Transferir 1 mL de cada uma das diluições, para 3 tubos, contendo cada um, 9 mL de caldo caseína-soja. Incubar todos os tubos a 32,5 °C ± 2,5 °C durante 3 - 5 dias. Anotar o número de tubos positivos e o número de tubos negativos.

Se a natureza da amostra tornar a leitura difícil, como, por exemplo, uma suspensão, efetuar subcultura para o mesmo caldo ou para ágar caseína-soja por 2 dias na mesma temperatura.

Determinar o número mais provável de micro-organismos viáveis por grama ou mililitro do produto, de acordo com as informações descritas na **Tabela 1**.

Tabela 1 – Valor do Número Mais Provável de Micro-organismos - NMP.

Número de tubos positivos			NMP por g, ou mL do produto	Limite de confiança a 95%
Número de g, ou mL do produto por tubo				
10^{-1} (0,1)	10^{-2} (0,01)	10^{-3} (0,001)		
0	0	0	<3	0,0 – 9,4
0	0	1	3	0,1 – 9,5
0	1	0	3	0,1 – 10
0	1	1	6,1	1,2 – 17
0	2	0	6,2	1,2 – 17
0	3	0	9,4	3,5 – 35
1	0	0	3,6	0,2 – 17
1	0	1	7,2	1,2 – 17
1	0	2	11	04 – 35
1	1	0	7,4	1,3 – 20
1	1	1	11	04 – 35
1	2	0	11	04 – 35
1	2	1	15	05 – 38
1	3	0	16	05 – 38
2	0	0	9,2	1,5 – 35
2	0	1	14	04 – 35
2	0	2	20	05 – 38
2	1	0	15	04 – 38
2	1	1	20	05 – 38
2	1	2	27	09 – 94
2	2	0	21	05 – 40
2	2	1	28	09 – 94
2	2	2	35	09 – 94
2	3	0	29	09 – 94
2	3	1	36	09 – 94
3	0	0	23	05 – 94
3	0	1	38	09 – 104
3	0	2	64	16 – 181
3	1	0	43	09 – 181
3	1	1	75	17 – 199
3	1	2	120	30 – 360
3	1	3	160	30 – 380
3	2	0	93	18 – 360
3	2	1	150	30 – 380
3	2	2	210	30 – 400
3	2	3	290	90 – 990
3	3	0	240	40 – 990
3	3	1	460	90 – 1980
3	3	2	1100	200 – 4000
3	3	3	>1100	

5.5.3.1.3 Pesquisa de micro-organismos patogênicos

Esse método possibilita verificar a presença ou a ausência de micro-organismos específicos em meios seletivos. Os procedimentos experimentais devem incluir etapas de pré-enriquecimento para garantir a recuperação dos micro-organismos, se presentes no produto.

Métodos microbiológicos alternativos, inclusive os automatizados, podem ser utilizados desde que sua

equivalência ao método farmacopeico tenha sido devidamente validada.

PROCEDIMENTO

Bactérias gram-negativas bile tolerantes

Preparo da amostra e pré-incubação - Preparar a amostra usando a diluição 1:10 de não menos que 1 g ou 1 mL do produto a ser testado, conforme descrito em *Contagem do número total de micro-organismos mesofílicos (5.5.3.1.2)*,

usando caldo caseína-soja (Diluição A) como diluente. Homogeneizar e incubar a $22,5\text{ }^{\circ}\text{C} \pm 2,5\text{ }^{\circ}\text{C}$ por 2 horas e não mais que 5 horas (tempo necessário para reativar a bactéria, mas não o suficiente para estimular a multiplicação do micro-organismo).

Teste de ausência - Homogeneizar a Diluição A e transferir volume correspondente a 1 g ou 1 mL do produto para o Caldo de Enriquecimento de Enterobactérias segundo Mossel (*Aeromonas* e *Pseudomonas* também podem crescer neste meio, bem como outros tipos de bactérias). Incubar a $32,5\text{ }^{\circ}\text{C} \pm 2,5\text{ }^{\circ}\text{C}$ por 24 a 48 horas. Preparar subcultura em placas contendo Ágar Violeta Vermelho Neutro Bile Glicose. Incubar a $32,5\text{ }^{\circ}\text{C} \pm 2,5\text{ }^{\circ}\text{C}$ durante 18 a 24 horas. O produto cumpre o teste se não houver crescimento de colônias.

Teste quantitativo (seleção e subcultura) - Diluir quantidade apropriada da Diluição A para o Caldo de Enriquecimento de Enterobactérias segundo Mossel, de modo a obter diluições contendo 0,1; 0,01 e 0,001 g (ou 0,1; 0,01 e 0,001 mL) do produto a ser testado. Incubar a $32,5\text{ }^{\circ}\text{C} \pm 2,5\text{ }^{\circ}\text{C}$ durante 24 a 48 horas. Para cada tubo positivo, realizar subculturas em Agar Violeta Vermelho Neutro Bile Glicose. Incubar a $32,5\text{ }^{\circ}\text{C} \pm 2,5\text{ }^{\circ}\text{C}$ durante 18 a 24 horas.

Interpretação - O crescimento de colônias bem desenvolvidas de bactérias Gram-negativas, geralmente vermelhas ou avermelhadas, indica contaminação (resultado positivo). Anotar os resultados positivos e negativos. Determinar o número mais provável de bactérias por grama ou mililitro do produto segundo **Tabela 1**.

Tabela 1 – Interpretação dos resultados do teste quantitativo para bactérias gram-negativas bile tolerantes.

Resultados para quantidade de produto de			Número provável de bactérias por grama, ou mililitro do produto
0,1 g, ou 0,1 mL	0,01 g, ou 0,01 mL	0,001 g, ou 0,001 mL	
+	+	+	Mais de 10^3
+	+	-	Menos de 10^3 e mais de 10^2
+	-	-	Menos de 10^2 e mais de 10
-	-	-	Menos de 10

Escherichia coli

Preparo da amostra e pré-incubação - Preparar a amostra usando a diluição 1:10 de não menos que 1 g do produto a ser examinado conforme descrito em *Contagem do número total de micro-organismos mesofílicos* (5.5.3.1.2).

Utilizar 10 mL da diluição para 90 mL de Caldo de Enriquecimento (Caldo Caseína-soja), ou quantidade correspondente a 1 g ou 1 mL. Homogeneizar e incubar $32,5\text{ }^{\circ}\text{C} \pm 2,5\text{ }^{\circ}\text{C}$ durante 18 a 24 horas.

Seleção e subcultura - Agitar e transferir 1 mL da amostra enriquecida para 100 mL de Caldo MacConkey. Incubar a $43\text{ }^{\circ}\text{C} \pm 1\text{ }^{\circ}\text{C}$ durante 24 – 48 horas. Realizar subcultura

em placa de Agar MacConkey e incubar a $32,5\text{ }^{\circ}\text{C} \pm 2,5\text{ }^{\circ}\text{C}$ durante 18 a 72 horas.

Interpretação - O crescimento de colônias vermelhas, geralmente não mucosas, com micromorfologia característica de bacilo Gram-negativo, indica presença provável de *E.coli* que deve ser confirmada por testes de identificação microbiana. O produto cumpre o teste se não for observado crescimento de tais colônias ou se as provas microbianas forem negativas.

Salmonella

Preparação da amostra e pré-incubação - Preparar a amostra usando a diluição 1:10 de não menos que 10 g, ou 10 mL do produto a ser examinado, conforme descrito em *Contagem do número total de micro-organismos mesofílicos* (5.5.3.1.2). Homogeneizar e incubar $32,5\text{ }^{\circ}\text{C} \pm 2,5\text{ }^{\circ}\text{C}$ durante 18 a 24 horas.

Seleção e subcultura - Agitar e transferir 0,1 mL do conteúdo para 10 mL de Caldo Enriquecimento *Salmonella* Rappaport Vassiliadis. Incubar a $32,5\text{ }^{\circ}\text{C} \pm 2,5\text{ }^{\circ}\text{C}$ durante 18 a 24 horas. Realizar subcultura em placa contendo Agar Xilose Lisina Desoxicolato e incubar a $32,5\text{ }^{\circ}\text{C} \pm 2,5\text{ }^{\circ}\text{C}$ durante 18 a 48 horas.

Interpretação - O crescimento de colônias bem desenvolvidas, vermelhas com ou sem centro negro indica presença provável de *Salmonella* que deve ser confirmada por testes de identificação microbiana. O produto cumpre o teste se não for observado crescimento de tais colônias ou se as provas microbianas forem negativas.

Pseudomonas aeruginosa

Preparação da amostra e pré-incubação - Preparar a amostra usando a diluição 1:10 de não menos que 1 g do produto a ser examinado, conforme descrito em *Contagem do número total de micro-organismos mesofílicos* (5.5.3.1.2). Utilizar 10 mL da diluição para 90 mL de Caldo de Caseína-soja ou quantidade correspondente a 1 g ou 1 mL. Homogeneizar e incubar $32,5\text{ }^{\circ}\text{C} \pm 2,5\text{ }^{\circ}\text{C}$ durante 18 a 24 horas.

Quando testar o dispositivo transdérmico, filtrar 50 mL de Caldo Caseína-soja por membrana estéril e transferir a membrana para 100 mL de Caldo Caseína-soja. Incubar a $32,5\text{ }^{\circ}\text{C} \pm 2,5\text{ }^{\circ}\text{C}$ durante 18 a 24 horas.

Seleção e subcultura - Agitar e transferir uma alça para placa contendo Agar Cetrimida. Incubar a $32,5\text{ }^{\circ}\text{C} \pm 2,5\text{ }^{\circ}\text{C}$ durante 18 – 72 horas. O crescimento de colônias indica presença provável de *Pseudomonas aeruginosa* que deve ser confirmada por testes de identificação microbiana. O produto cumpre o teste se não for observado crescimento de tais colônias ou se as provas de identificação forem negativas.

Staphylococcus aureus

Preparação da amostra e pré-incubação - Preparar a amostra usando a diluição 1:10 de não menos que 1 g do produto a ser examinada conforme descrito em *Contagem do número total de micro-organismos mesofílicos (5.5.3.1.2)*. Utilizar 10 mL da diluição para 90 mL de Caldo de Enriquecimento (Caldo Caseína-soja) ou quantidade correspondente a 1 g ou 1 mL. Homogeneizar e incubar 32,5 °C ± 2,5 °C durante 18 a 24 horas.

Quando testar o dispositivo transdérmico, filtrar 50 mL de Caldo de Enriquecimento por membrana estéril e transferir a membrana para 100 mL de Caldo Caseína-soja. Incubar a 32,5 °C ± 2,5 °C durante 18 a 24 horas.

Seleção e subcultura - Agitar e transferir uma alça para placa contendo Agar Sal Manitol. Incubar a 32,5 °C ± 2,5 °C durante 18 – 72 horas.

Interpretação - O crescimento de colônias amarelas ou brancas rodeada por uma zona amarela indica presença provável de *S. aureus* que deve ser confirmada por testes de identificação microbiana.

O produto cumpre o teste se não for observado crescimento de tais colônias ou se as provas de identificação foram negativas.

Clostridium

Preparação da amostra e pré-incubação - Preparar a amostra conforme descrito em *Contagem do número total de micro-organismos mesofílicos (5.5.3.1.2)*. Utilizar duas frações iguais correspondentes a não menos que 1 g ou mL do produto a ser examinado. Aquecer uma das porções a 80 °C durante 10 minutos e esfriar imediatamente. Inocular 10 mL de cada fração homogeneizada em 2 frascos contendo 100 mL de meio Caldo Reforçado para *Clostridium*. Incubar em anaerobiose a 32,5 °C ± 2,5 °C durante 48 horas.

Seleção e subcultura - Transferir uma alça de cada frasco para placa contendo Agar Columbia. Incubar em anaerobiose a 32,5 °C ± 2,5 °C durante 48 horas.

Interpretação - O crescimento de colônias catalase-negativas, com micromorfologia de bacilo Gram-positivo (com ou sem endósporos) indica presença provável de *Clostridium*. O produto cumpre o teste se não for observado crescimento de micro-organismo anaeróbico ou se o teste de catalase for negativo.

Candida albicans

Preparação da amostra e pré-incubação - Preparar a amostra usando a diluição 1:10 de não menos que 1 g, ou mL do produto a ser examinada conforme descrito em *Contagem do número total de micro-organismos mesofílicos (5.5.3.1.2)*. Utilizar 10 mL da diluição para 90 mL de Caldo Sabouraud Dextrose. Incubar 32,5 °C ± 2,5 °C durante 3 a 5 dias.

Seleção e subcultura - Transferir uma alça para placa contendo Agar Sabouraud Dextrose ou Agar Nickerson. Incubar a 32,5 °C ± 2,5 °C durante 24 – 48 horas.

Interpretação - O crescimento de colônias brancas em Agar Sabouraud ou colônias marrom/preta em Agar Nickerson indica presença provável de *C. albicans* que deve ser confirmada por testes de identificação microbiana. O produto cumpre o teste se não for observado o crescimento das colônias.

5.5.3.1.4 Adequação dos métodos farmacopeicos

Para adequação dos métodos farmacopeicos aos produtos não estéreis deve ser demonstrada a eliminação de qualquer propriedade antimicrobiana antes da verificação da existência de contaminação microbiana nos produtos.

O protocolo do teste de adequação deve mimetizar o teste de limite microbiano – preparação da amostra, tipo de meio de cultura e soluções tampão, número e tipo da solução de lavagens das membranas bem como as condições de incubação. Esse protocolo requer o uso de micro-organismos para o teste de recuperação microbiana.

Durante a adequação, demonstrar que a escolha do método para estimativa qualitativa e/ou quantitativa dos micro-organismos viáveis é sensível, exato e confiável e que é capaz eliminar qualquer interferência ou inibição durante a recuperação dos micro-organismos viáveis.

Revalidar o método de adequação se forem modificadas as condições de ensaio e/ou ocorrerem alterações no produto que possam afetá-lo.

Com a finalidade de indicação, foram listados os micro-organismos disponíveis na ATCC. Os mesmos micro-organismos podem, também, ser obtidos de outras fontes: INCQS, CIP, NBRC, NCIMB, NCPF, NCTC, NCYC, IMI e IP. A correspondência entre os micro-organismos e os endereços das entidades que os fornecem encontra-se indicada em *Micro-organismos empregados em testes e ensaios (5.5.3.5)*.

CONTAGEM DO NÚMERO TOTAL DE MICRO-ORGANISMOS MESOFÍLICOS*Manutenção e preparação dos micro-organismos teste*

As culturas liofilizadas devem ser reidratadas de acordo com as instruções de fornecedores e mantidas por transferências para meios de cultura recém preparados ou por processo de congelamento ou de refrigeração por período de estocagem que mantenha as características originais da cultura.

Usar suspensões padronizadas dos micro-organismos conforme estabelecido a seguir. Utilizar técnica de manutenção de forma que o inóculo não ultrapasse 5 passagens da cultura original. Realizar subculturas de cada micro-organismo (bactéria e fungo) separadamente como descrito na **Tabela 1**.

Tabela 1- Preparação e uso dos micro-organismos.

Micro-organismo	Meios de cultura para manutenção	Meios de cultura para enriquecimento		Meios de cultura para adequação do método de contagem na presença do produto	
		Contagem total de bactérias aeróbicas	Contagem total de bolores e leveduras	Contagem Total de bactérias aeróbicas	Contagem total de bolores e leveduras
<i>Staphylococcus aureus</i> (ATCC 6538)	Agar Caseína-soja ou Caldo de Caseína-soja 32,5 °C ± 2,5 °C, 18-24 horas	Ágar Caseína-soja e Caldo de Caseína-soja ≤ 100 UFC 32,5 °C ± 2,5 °C, ≤ 3 dias	-	Agar Caseína-soja /MNP Caldo de Caseína-soja ≤ 100 UFC 32,5°C ± 2,5 °C, ≤ 3 dias	-
<i>Pseudomonas aeruginosa</i> (ATCC 9027)	Agar Caseína-soja ou Caldo de Caseína-soja 32,5 °C ± 2,5 °C, 18-24 horas	Ágar Caseína-soja e Caldo de Caseína-soja ≤ 100 UFC 32,5 °C ± 2,5 °C, ≤ 3 dias	-	Agar Caseína-soja /MNP Caldo de Caseína-soja ≤ 100 UFC 32,5 °C ± 2,5 °C, ≤ 3 dias	-
<i>Bacillus subtilis</i> (ATCC 6633)	Agar Caseína-soja ou Caldo de Caseína-soja 32,5 °C ± 2,5 °C, 18-24 horas	Ágar Caseína-soja e Caldo de Caseína-soja ≤ 100 UFC 32,5 °C ± 2,5 °C, ≤ 3 dias	-	Ágar Caseína-soja /MNP Caldo de Caseína-soja ≤ 100 UFC 32,5 °C ± 2,5 °C, ≤ 3 dias	-
<i>Cândida albicans</i> (ATCC 10231)	Ágar Sabouraud-dextrose ou Caldo Sabouraud 22,5 °C ± 2,5 °C 2-3 dias	Ágar Caseína-soja ≤ 100 UFC 32,5 °C ± 2,5 °C, ≤ 5 dias	Ágar Sabouraud-dextrose ≤ 100 UFC 22,5 °C ± 2,5 °C, ≤ 5 dias	Ágar Caseína-soja ≤ 100 UFC 32,5 °C ± 2,5 °C, ≤ 5 dias	Ágar Sabouraud-dextrose ≤ 100 UFC 22,5 °C ± 2,5 °C, ≤ 5 dias
<i>Aspergillus brasiliensis</i> (ATCC 16404)	Ágar Sabouraud-dextrose ou Ágar Batata-dextrose 22,5 °C ± 2,5 °C 5-7 dias, ou até esporulação evidente	Ágar Caseína-soja ≤ 100 UFC 32,5 °C ± 2,5 °C, ≤ 5 dias	Ágar Sabouraud-dextrose ≤ 100 UFC 22,5 °C ± 2,5 °C, ≤ 5 dias	Ágar Caseína-soja ≤ 100 UFC 32,5 °C ± 2,5 °C, ≤ 5 dias	Agar Sabouraud-dextrose ≤ 100 UFC 22,5 °C ± 2,5 °C, ≤ 5 dias

Usar solução tampão cloreto de sódio-peptona pH - 7,0 ou solução tampão fosfato pH 7,2 para preparar as suspensões. Ao preparar a suspensão de esporos de *A. brasiliensis*, adicionar à solução tampão 0,05% de polissorbato 80. Usar as suspensões dentro de 2 horas ou dentro de 24 horas se mantidas à temperatura de 2- 8 °C. Tempos maiores poderão ser utilizados desde que validados.

Capacidade nutritiva dos meios de cultura

Para os meios indicados na **Tabela 3**, inocular uma pequena quantidade de micro-organismo, inferior a 100 UFC. Usar uma placa ou tubo para cada micro-organismo.

Testar cada lote de meio de cultura quanto a sua capacidade nutritiva conforme descrito a seguir:

- Meio de cultura líquido: inocular menos que 100 UFC do micro-organismo teste no meio de cultura indicado. Incubar à temperatura adequada e observar o crescimento visível comparando com um controle (branco) do mesmo meio de cultura.
- Meio de cultura sólido: inocular cada placa contendo o meio de cultura indicado com menos que 100 UFC do micro-organismo teste. Incubar à temperatura adequada e comparar o crescimento obtido que não deve ser inferior a 50% em relação ao inóculo padronizado.

Controle negativo - Para verificar a esterilidade dos meios de cultura, colocá-los em incubação por, no mínimo, 72 horas, na temperatura adequada. Não deve haver crescimento de micro-organismos.

Inoculação dos micro-organismos teste na amostra

Adicionar à amostra diluída e ao controle (diluyente sem amostra) conforme descrito em *Preparação da amostra*, em *Contagem do número total de micro-organismos mesofílicos (5.5.3.1.2)*, quantidade suficiente do micro-organismo para obter uma concentração de não mais que 100 UFC/mL. O volume da suspensão do inóculo não deve exceder 1% do volume do produto diluído.

Deve ser demonstrada a capacidade do meio de cultura para detectar micro-organismos na presença e na ausência da amostra.

Para demonstrar a recuperação do micro-organismo no produto, usar o menor fator de diluição possível. Se a recuperação não for adequada deve ser realizado um método alternativo como neutralização, diluição ou filtração.

A) Neutralização/remoção da atividade antimicrobiana

O número de micro-organismos recuperados na amostra diluída é comparável com o número de micro-organismos no controle.

Se o crescimento for inibido (redução menor que 50%), deve-se fazer modificações no procedimento de contagem para assegurar a validade dos resultados. As modificações incluem as relacionadas a seguir.

- Aumentar o volume do diluyente ou meio de cultura, mantendo constante a quantidade do produto.
- Incorporar um agente neutralizante específico ou agente neutralizante universal.
- Associar ambos os procedimentos acima.
- Realizar filtração por membrana.

Se as modificações no método de neutralização forem ineficazes, é possível atribuir que a falha seja devido à atividade antimicrobiana do produto, que não permite o desenvolvimento do micro-organismo controle testado.

B) Agentes neutralizantes

Agentes neutralizantes para inibição da atividade antimicrobiana devem ser adicionados ao diluyente escolhido ou ao meio de cultura preferencialmente antes da esterilização (**Tabela 2**). Demonstrar sua eficácia e ausência de toxicidade aos micro-organismos teste utilizando diluyente com neutralizante e produto e realizando um branco com diluyente e neutralizante, respectivamente.

Tabela 2 – Agentes conservantes e neutralizantes.

Conservantes	Agente neutralizante/método de neutralização
Álcool	Diluição
Aldeídos	Diluição, Tiosulfato, Glicina
Bis-biguanidas	Lecitina
Cloreto de mercúrio e outros compostos mercuriais	Tioglicolato*; Tiosulfato de sódio
Clorhexamida	Polissorbato e Lecitina
Compostos amônio quaternários	Lecitina, Polissorbato 80
Compostos Fenólicos	Diluição e Polissorbato 80
EDTA	Íons de Mg ⁺⁺ e Ca ⁺⁺
Glutaraldeído	Glicina e Bissulfito de sódio
Halogênios	Tiosulfato
Hipoclorito de sódio	Tiosulfato de sódio
Ácidos orgânicos e seus ésteres	Diluição e Polissorbato 80
Parabenos	Polissorbato 80 e Lecitina
Sorbato	Diluição
Antibiótico beta-lactâmico	Beta-lactamase
Cloranfenicol	Cloranfenicol acetiltransferase
Sulfonamida	Ácido p-aminobenzoico
Trimetoprima	Timidina

* Tioglicolato pode ser tóxico para certos micro-organismos, especialmente esporos e staphylococos; tiosulfato pode ser tóxico para staphylococos. Utilizar Caldo Neutralizante Dey-Engley ou Neutralizante Universal.

Se a neutralização não for adequada pode-se admitir que a falha em recuperar o micro-organismo inoculado seja atribuída à atividade antimicrobiana do produto. Esta informação serve para indicar que o produto não é susceptível a contaminação pelos micro-organismos testados, porém pode não inibir outros não incluídos na lista, os quais não são representativos e poderão ser empregados em substituição àqueles preconizados.

Recuperação dos micro-organismos no produto

Realizar os testes separadamente para cada micro-organismo teste listado na Tabela 3. Utilizar a amostra conforme preparada em *Inoculação dos micro-organismos teste na amostra*.

A) Filtração por membrana

Usar membrana filtrante com 0,45 µm de diâmetro de porosidade e eficácia comprovada de retenção. As membranas de nitrato de celulose, por exemplo, podem ser utilizadas para soluções aquosas, oleosas ou fracamente alcoólicas e as de acetato de celulose para soluções fortemente alcoólicas. Para cada micro-organismo teste, utilize uma membrana.

Da amostra preparada, conforme descrito em *Inoculação dos micro-organismos teste na amostra*, transferir 10 mL para equipamento de filtração por membrana e filtrar imediatamente. Lavar a membrana com volume apropriado de líquido de lavagem.

Para determinação da contagem de micro-organismo aeróbico e contagem de bolores e leveduras, transferir as membranas para ágar Caseína-soja e Ágar Sabouraud-dextrose, respectivamente. Incubar nas condições descritas na Tabela 3 e realizar a contagem das colônias.

B) Contagem em placa

- Método de profundidade - Utilizar placas com 9 cm de diâmetro. Adicionar 1 mL da amostra preparada como descrito em *Inoculação dos micro-organismos teste na amostra* e adicionar 15 - 20 mL de ágar Caseína-soja ou ágar Sabouraud-dextrose mantidos a 45 - 50 °C. Para cada micro-organismo testado, utilizar duas placas para cada meio e cada diluição. Incubar nas condições descritas na Tabela 1. Tomar a média aritmética das placas com cada meio de cultura e calcular o número de UFC.
- Método de superfície - Para cada placa de Petri de 9 cm, adicionar 15 - 20 mL de ágar caseína soja ou ágar Sabouraud-dextrose e deixar solidificar. Secar as placas. Adicionar à superfície do meio de cultura 0,1 mL da amostra preparada como descrito em *inoculação do micro-organismo na amostra*. Para cada micro-organismo testado utilizar duas placas. Realizar a contagem e calcular o número de UFC.

C) Método do Número Mais Provável

A partir da amostra preparada conforme descrito em *Inoculação dos micro-organismos teste na amostra* (1:10), preparar diluições 1:100 e 1:1000. Transferir 1 mL de cada diluição para 3 tubos contendo cada um 9 mL de caldo Caseína-soja. Se necessário adicionar agente inativante.

Incubar todos os tubos a $32,5\text{ }^{\circ}\text{C} \pm 2,5\text{ }^{\circ}\text{C}$ não mais que 5 dias. Anotar o número de tubos positivos. Se a natureza da amostra tornar a leitura difícil, efetuar subcultura para outros tubos contendo o mesmo meio de cultura ou para ágar Caseína-soja por 2 dias na mesma temperatura. Determinar o número mais provável de micro-organismo por grama ou mililitro do produto de acordo com informações na **Tabela 3**.

Resultados e interpretação

Quando se utiliza o método de filtração por membrana e os métodos de contagem em placas, o número de colônias obtido não deve ser menor que 50% (fator 2) do inóculo inicial para cada micro-organismo na ausência do produto e, o número de colônias obtido no diluente não deve ser menor que 50% (fator 2) do inóculo padrão.

Quando se utiliza o método de NMP o valor calculado está compreendido no intervalo de confiança de 95% dos resultados obtidos.

PESQUISA DE MICRO-ORGANISMOS PATOGÊNICOS

Condições gerais

Neutralizar convenientemente a amostra se essa possuir atividade antimicrobiana. Se for utilizado agente tensoativo, para a preparação da amostra, demonstrar ausência de toxicidade para os micro-organismos e sua compatibilidade com o agente inativante, como descrito em *Neutralização/remoção da atividade antimicrobiana* do item *Contagem do número total de micro-organismos mesofílicos* deste método geral.

Micro-organismos isolados do ambiente ou outras espécies podem ser incluídos nos testes de desafios, especialmente, se eles representarem contaminantes que possam ser introduzidos durante a fabricação ou durante o uso do produto.

Manutenção e preparação dos micro-organismos teste

As culturas liofilizadas devem ser reidratadas de acordo com as instruções de fornecedores e mantidas por transferências para meios frescos ou por processo de congelamento ou refrigeração por períodos de estocagem devidamente qualificados.

Usar suspensões padronizadas das cepas testes conforme estabelecido abaixo. Utilizar técnica de manutenção de forma que o inóculo não ultrapasse 5 passagens do cultivo original. Cultivar cada micro-organismo (bactéria e fungo) separadamente.

Usar solução tampão cloreto de sódio-peptona pH - 7,0 ou solução tampão fosfato pH 7,2 para preparar as suspensões dos micro-organismos. Ao preparar a suspensão de esporos de *A. brasiliensis*, adicionar à solução tampão 0,05% de polissorbato 80. Usar as suspensões dentro de 2 horas ou dentro de 24 horas se mantidas à temperatura de 2 - 8 °C.

Micro-organismos

A) Micro-organismos aeróbicos:

Staphylococcus aureus – ATCC 6538 P

Pseudomonas aeruginosa – ATCC 9027

Escherichia coli – ATCC 8739

Salmonella enterica ssp sorotipo *typhimurium* – ATCC 14028

Candida albicans – ATCC 10231

Realizar subculturas separadamente em tubos contendo meio de cultura Caldo Caseína-soja ou Ágar Caseína Soja a $32,5\text{ }^{\circ}\text{C} \pm 2,5\text{ }^{\circ}\text{C}$ durante 18 a 24 horas. Cultivar *Candida albicans* em Ágar Sabouraud-dextrose a $22,5\text{ }^{\circ}\text{C} \pm 2,5\text{ }^{\circ}\text{C}$ durante 2 - 3 dias. Utilize solução tampão cloreto de sódio-peptona pH 7,0 ou solução tampão fosfato pH7,2 para preparar as suspensões. Usá-las dentro de 2 horas ou dentro de 24 horas se armazenadas a 2 - 8 °C.

B) Micro-organismo anaeróbico

Clostridium sporogenes – ATCC 11437

Cultivar a cepa *Clostridium sporogenes* sob condições anaeróbicas em *Meio Reforçado para Clostridium* a $32,5\text{ }^{\circ}\text{C} \pm 2,5\text{ }^{\circ}\text{C}$ durante 24 - 48 horas. Como método alternativo, realizar diluições de uma suspensão de células vegetativas de *Clostridium sporogenes*. Esta suspensão de esporos pode ser utilizada como inóculo se mantida a 2 - 8 °C por um período adequado.

Capacidade nutritiva e seletiva dos meios de cultura

Para os meios de cultura indicados na **Tabela 3**, inocular uma pequena quantidade de micro-organismo teste (não mais que 100 UFC). Usar uma placa de Petri ou tubo para cada micro-organismo.

Testar cada lote de meio de cultura utilizado nos ensaios quanto a sua capacidade nutritiva ou seletiva conforme descrito a seguir.

Meio de cultura líquido - Inocular menos que 100 UFC do micro-organismo teste no meio de cultura indicado. Incubar à temperatura adequada e observar o crescimento visível comparando com um controle (branco) do mesmo meio de cultura..

Meio de cultura sólido - Inocular cada placa contendo o meio de cultura indicado com menos que 100 UFC do micro-organismo teste. Incubar á temperatura. O crescimento obtido deve possuir as características padrões do micro-organismo no meio utilizado.

Controle negativo

Para verificar as condições do ensaio, realizar teste de esterilidade dos meios de culturas. Não deve haver crescimento de micro-organismos.

Tabela 3 – Promoção do crescimento, propriedades inibitórias e indicativas do meio de cultura.

<i>Meio de cultura</i>	<i>Propriedade</i>	<i>Micro-organismo teste</i>
Bactéria Gram-negativa bile tolerante		
Caldo de Enriquecimento de Enterobacterias segundo Mossel	Promoção de crescimento	<i>Escherichia coli</i>
Ágar Bile, Violeta, Vermelho e Glicose	Inibitória	<i>Pseudomonas aeruginosa</i>
	Crescimento presuntivo	<i>Staphylococcus aureus</i>
		<i>E. coli</i>
<i>P. aeruginosa</i>		
Caldo MacConkey	Promoção de crescimento	<i>E. coli</i>
Agar MacConkey	Inibitória	<i>S. aureus</i>
	Crescimento presuntivo	<i>E. coli</i>
<i>Salmonella</i>		
Caldo Enriquecimento Salmonella, segundo Rappaport Vassiliadis	Promoção de crescimento	<i>Salmonella enterica</i> ssp sorotipo typhimurium
Agar Xilose Lisina Desoxicolato	Inibitória	ou <i>S. entérica</i> ssp sorotipo abony
	Crescimento presuntivo	<i>S. aureus</i>
		<i>S. enterica</i> ssp sorotipo typhimurium
ou <i>S. entérica</i> ssp sorotipo abony		
<i>Pseudomonas aeruginosa</i>		
Agar Cetrimida	Crescimento presuntivo	<i>P. aeruginosa</i>
Agar Sal Manitol	Inibitória	<i>E. coli</i>
	Crescimento presuntivo	<i>S. aureus</i>
<i>Staphylococcus aureus</i>		
Agar Sal Manitol	Inibitória	<i>E. coli</i>
<i>Clostridium</i>		
Meio Reforçado para <i>Clostridium</i>	Promoção de crescimento	<i>Clostridium sporogenes</i>
Agar Columbia	Promoção de crescimento	<i>C. sporogenes</i>
<i>Candida albicans</i>		
Caldo Sabouraud	Promoção de crescimento	<i>Candida albicans</i>
Agar Sabouraud-dextrose	Crescimento Presuntivo	<i>C. albicans</i>
Agar Nickerson	Crescimento Presuntivo	<i>C. albicans</i>

Recuperação dos micro-organismos no produto

Para cada produto a ser analisado realize o teste conforme descrito em *Procedimento*, em *Método geral para pesquisa de micro-organismos patogênicos (5.5.3.1.3)*.

Ao homogeneizar, adicionar cada cepa descrita na promoção de crescimento. Inocular os micro-organismos individualmente em inóculos contendo não mais que 100 UFC. A realização do teste deve ocorrer no menor período de tempo.

Os micro-organismos devem ser detectados pelas reações indicadas nos parágrafos correspondentes, descritos em *Procedimento*, em *Método geral para pesquisa de micro-organismos patogênicos (5.5.3.1.3)*.

Se o produto possuir atividade antimicrobiana e for necessário modificar a metodologia proceda como em *Neutralização/remoção de atividade antimicrobiana* deste capítulo utilizando Caldo de Caseína-soja como diluente

5.5.3.1.5 Limites microbianos

A contaminação microbiana de um produto não estéril (especialidade e matéria-prima farmacêutica) pode conduzir não somente à sua deterioração, com as mudanças físicas e químicas associadas, mas também, ao risco de infecção para o usuário. Consequentemente, os produtos farmacêuticos orais e tópicos (cápsulas, comprimidos, suspensões, cremes, etc.), que não são estéreis, devem ser submetidos aos controles da contaminação microbiana.

A garantia de qualidade e os controles de produção devem ser tais que os micro-organismos capazes de proliferar e contaminar o produto, estejam dentro dos limites. Os limites microbianos devem ser adequados às várias categorias de produtos que reflitam o tipo de contaminação mais provável introduzida durante a fabricação, bem como a via de administração, o consumidor final (neonatos, crianças, idosos, debilitados), o uso de agentes imunossupressores, corticosteróides e outros fatores. Ao avaliar os resultados

dos testes microbiológicos, o número e os tipos de microorganismos presentes devem ser considerados no contexto do uso do produto proposto.

O teste microbiológico de produtos não estéreis e de matéria-prima para uso farmacêutico é realizado segundo a metodologia descrita em *Ensaio microbiológicos para produtos não estéreis (5.5.3.1)*.

Os limites de aceitação estão descritos na **Tabela 1** e são interpretados do seguinte modo:

- 10^1 UFC: valor máximo aceitável = 20
- 10^2 UFC: valor máximo aceitável = 200
- 10^3 UFC: valor máximo aceitável = 2000 e, assim sucessivamente

Tabela 1 - Limites microbianos para produtos não estéreis.

<i>Via de administração*</i>	<i>Contagem total de bactérias aeróbias UFC/g ou mL</i>	<i>Contagem total de Fungos/leveduras UFC/g ou mL</i>	<i>Pesquisa de Patógenos</i>
Produtos sintéticos e biológicos^a			
Preparação aquosa para uso oral	10 ²	10 ¹	Ausência de <i>Escherichia coli</i> em 1 g, ou mL
Preparação não aquosa para uso oral	10 ³	10 ²	Ausência de <i>Escherichia coli</i> em 1 g, ou mL
Preparação para uso retal	10 ³	10 ²	-
Preparação uso tópico (oromucosa, nasal, gengival, cutâneo, auricular)	10 ²	10 ¹	Ausência de <i>Staphylococcus aureus</i> e <i>Pseudomonas aeruginosa</i> em 1 g, ou mL
Inalatórios	10 ²	10 ¹	Ausência de <i>Staphylococcus aureus</i> , <i>Pseudomonas aeruginosa</i> e Bactéria Gram negativa bile tolerante ^b em 1 g, ou mL
Preparação vaginal	10 ²	10 ¹	Ausência de <i>Staphylococcus aureus</i> , <i>Pseudomonas aeruginosa</i> e <i>Candida albicans</i> em 1 g, ou mL
Dispositivo Transdérmico (limite por unidade)	10 ²	10 ¹	Ausência de <i>Staphylococcus aureus</i> e <i>Pseudomonas aeruginosa</i> /dispositivo
Produtos de origem vegetal, mineral e/ou animal^a			
Preparação para uso oral contendo matéria-prima de origem natural	10 ⁴	10 ²	Ausência de <i>Escherichia coli</i> e <i>Staphylococcus aureus</i> em 1 g, ou mL. Ausência de <i>Salmonella</i> em 10 g, ou 10 mL. Limite máximo de 10 ² bactérias Gram negativa bile tolerante ^b em 1 g, ou mL.
Drogas vegetais que serão submetidas a processos extrativos a quente	10 ⁷	10 ⁴	Limite máximo de 10 ² <i>Escherichia coli</i> em 1 g. Limite máximo de 10 ⁴ bactérias Gram negativa bile tolerante ^b em 1 g, ou mL. Ausência de <i>Salmonella</i> em 10 g
Drogas vegetais que serão submetidas a processos extrativos a frio	10 ⁵	10 ³	Limite máximo de 10 ¹ <i>Escherichia coli</i> em 1 g. Limite máximo de 10 ³ bactérias Gram negativa bile tolerante ^b em 1 g, ou mL. Ausência de <i>Salmonella</i> em 10 g
Extrato seco	10 ⁴	10 ³	Ausência de <i>Salmonella</i> spp e <i>Escherichia coli</i> em 10 g
Tintura, Extrato fluido	10 ⁴	10 ³	-
Substâncias para uso farmacêutico			
Matéria-prima, base galênica	10 ³	10 ²	Ausência de <i>Escherichia coli</i> , <i>Pseudomonas aeruginosa</i> e <i>Staphylococcus aureus</i> em 1 g, ou mL. Ausência de <i>Salmonella</i> spp em 10 g, ou 10mL.

(a) para produtos que se enquadrem em mais de uma situação prevalecerão os limites mais restritivos

(b) outras enterobactérias

Com base em dados históricos dos testes de monitoramento microbiológico, da baixa carga microbiana da matéria-prima, dos ingredientes aquosos, do processo de fabricação, da formulação, a frequência do teste para a determinação do limite microbiano pode ser alterada para as formas farmacêuticas se apresentarem atividade de água (A_w) inferior a 0,75 medida a 25 °C.

Para os correlatos, considerar como limite microbiano àqueles expressos de acordo com a via de aplicação.

5.5.3.2 ENSAIOS MICROBIOLÓGICOS PARA PRODUTOS ESTÉREIS

5.5.3.2.1 Teste de esterilidade

Os testes de esterilidade aplicam-se a insumos farmacêuticos, medicamentos e produtos para saúde que, de acordo com a Farmacopeia, devem ser estéreis, sendo adequados para revelar a presença de bactérias e fungos. Contudo, um resultado satisfatório indica que não foi encontrado micro-organismo contaminante somente na amostra examinada.

A extensão desse resultado ao restante do lote requer a segurança de que todas as unidades do mesmo lote tenham sido preparadas de modo a garantir grande probabilidade de que todo o lote passaria pelo teste. Obviamente, isso depende das precauções tomadas durante os processos operacionais de fabricação, de acordo com as Boas Práticas de Fabricação.

PRECAUÇÕES DURANTE O TESTE

Para a realização do teste de esterilidade é importante que as pessoas sejam adequadamente treinadas e qualificadas.

Os testes devem ser realizados sob condições assépticas, utilizando, por exemplo, capela de fluxo laminar classe II tipo A (máximo 3520 partículas $\geq 0,5 \mu\text{m}^3$), que deve estar instalada em sala limpa classe B - ISO 7 (máximo 352 000 partículas $\geq 0,5 \mu\text{m}^3$). Para testes de esterilidade de fármacos oncogênicos, mutagênicos, antibióticos, hormônios, esteroides e outros, os testes devem ser realizados na capela classe II tipo B2, que possui sistema de exaustão externo ao ambiente do laboratório.

Não devem ser realizados testes sob exposição direta de luz ultravioleta ou em áreas sob tratamento com aerossóis. As condições devem ser adequadas de forma a evitar contaminação acidental da amostra durante o teste e, também, não afetar a detecção de possíveis contaminantes. Controles ambientais das áreas de trabalho devem ser realizados regularmente (controle do ar e de superfícies, contagens de partículas, determinação de velocidade e direção do fluxo de ar, entre outros).

MEIOS DE CULTURA

Os meios de cultura utilizados para testes de esterilidade são o *Meio fluido de tioglicolato* e o *Caldo de caseína-soja*. O primeiro é utilizado primariamente para cultura de bactérias anaeróbicas, embora, também, possa detectar o crescimento de bactérias aeróbicas. O segundo é adequado para a cultura de leveduras, fungos e bactérias aeróbicas. Os meios utilizados devem cumprir com os requisitos dos *Testes de promoção de crescimento dos meios de cultura*. Preparar os meios de cultura conforme descrito a seguir. Formulações desidratadas, também, podem ser utilizadas, devendo-se demonstrar que, após reconstituição conforme indicações do fabricante, os requisitos dos *Testes de promoção de crescimento dos meios de cultura* sejam cumpridos. Os meios de cultura devem ser esterilizados por processo validado.

Meio fluido de tioglicolato

L-Cistina	0,5 g
Cloreto de sódio	2,5 g
Dextrose	5,5 g
Ágar granulado (umidade não superior a 15%)	0,75 g
Extrato de levedura (solúvel em água)	5,0 g
Caseína obtida por digestão pancreática	15,0 g
Tioglicolato de sódio (ou ácido tioglicólico)	0,5 g (0,3 mL)
Resazurina sódica a 0,1% (p/v) recentemente preparada	1,0 mL
Água purificada	1000 mL
pH do meio após esterilização	7,1 \pm 0,2

Misturar a L-cistina, cloreto de sódio, dextrose, extrato de levedura e caseína de digestão pancreática com 1000 mL de água purificada e aquecer até dissolução total. Dissolver o tioglicolato de sódio ou ácido tioglicólico nessa solução e ajustar o pH com hidróxido de sódio *M* de modo que, após a esterilização, o pH da solução seja de 7,1 \pm 0,2. Se houver necessidade de filtração, aquecer a solução novamente, sem deixar alcançar a ebulição e filtrar, ainda quente, em papel de filtro. Adicionar a solução de resazurina sódica, misturar e distribuir em frascos adequados. O meio deve apresentar uma coloração rósea na sua superfície que não exceda um terço da altura da sua massa líquida. No caso de se obter um meio com coloração rósea em mais de um terço de sua massa líquida, restaurar o meio por um único aquecimento em banho-maria ou em vapor fluente.

Esterilizar utilizando processo validado. Se não for utilizar imediatamente, estocar em temperatura entre 2 °C e 25 °C conforme orientação do fabricante. Não utilizar o meio por um período de estocagem superior àquele para o qual ele foi validado.

O *Meio líquido de tioglicolato* deve ser incubado a 32,5 °C \pm 2,5 °C sob condições aeróbicas.

Meio alternativo do fluido tioglicolato

Proceder conforme descrito para *Meio fluido de tioglicolato* sem a adição do ágar e da resazurina sódica. O pH após esterilização é $7,1 \pm 0,2$.

O Meio alternativo do fluido tioglicolato deve ser incubado a $32,5 \text{ }^\circ\text{C} \pm 2,5 \text{ }^\circ\text{C}$ sob condições anaeróbicas.

Caldo de caseína soja

Caseína de digestão pancreática	17,0 g
Farinha de soja de digestão papáinica	3,0 g
Cloreto de sódio	5,0 g
Fosfato de potássio dibásico	2,5 g
Dextrose	2,5 g
Água purificada	1000 mL
pH do meio após esterilização	$7,3 \pm 0,2$

Dissolver todos os componentes em água purificada, aquecendo brandamente. Resfriar à temperatura ambiente e ajustar o pH com hidróxido de sódio *M* de modo que, após a esterilização, o pH da solução seja de $7,3 \pm 0,2$. Se necessário, filtrar para clarificação do meio. Distribuir em frascos adequados e esterilizar utilizando processo validado. Se não for utilizar imediatamente, estocar em temperatura entre $22,5 \text{ }^\circ\text{C} \pm 2,5 \text{ }^\circ\text{C}$, conforme orientação do fabricante. Não utilizar o meio por um período de estocagem superior àquele para o qual ele foi validado.

O Caldo de caseína soja deve ser incubado a $22,5 \text{ }^\circ\text{C} \pm 2,5 \text{ }^\circ\text{C}$ sob condições aeróbicas.

Meios para penicilinas e cefalosporinas

Nos casos em que os meios de cultura são utilizados para o teste de esterilidade de penicilinas e cefalosporinas pelo método de Inoculação direta, a preparação do *Meio fluido de tioglicolato* e do Caldo de caseína soja deve ser modificada conforme descrito a seguir. Transferir, assepticamente, para os frascos esterilizados contendo cada meio, quantidade de β -lactamase suficiente para inativar o antibiótico presente na amostra. Número representativo de frascos contendo meio com β -lactamase sem amostra devem ser incubados durante o período do teste (controle negativo). Controles positivos, também, devem ser incluídos para verificar se toda penicilina ou cefalosporina foi inativada. Proceder ao teste de validação para bacteriostase e fungistase, utilizando *Staphylococcus aureus* (ATCC 6538 / INCQS 00039) como micro-organismo teste. A observação de crescimento microbiano típico constitui confirmação de que a concentração de β -lactamase utilizada é apropriada.

PADRONIZAÇÃO DO INÓCULO

Usualmente, são necessários ajustes para se obter densidade específica de células microbianas viáveis (não mais que 100 UFC) no meio de cultura. Para estabelecer

um volume que contenha a densidade recomendada de células, diluições em série devem ser realizadas a partir de uma suspensão estoque, procedendo-se a contagem em placas para determinar a densidade microbiana obtida com cada diluição.

Se o procedimento estiver bem padronizado, é possível reproduzir os resultados com a mesma cepa microbiana.

É recomendável a utilização de subculturas de micro-organismos até no máximo 5 transferências, a partir da cultura original.

Nota: os meios de cultura utilizados na padronização do inóculo são aqueles descritos no capítulo Contagem do número total de micro-organismos mesofílicos (5.5.3.1.2) para cada micro-organismo.

Procedimento

Usando alça de cultivo, transferir o crescimento do micro-organismo específico para tubo de ensaio contendo ágar inclinado indicado para o seu crescimento. Semear a cultura sobre a superfície do ágar inclinado, de modo a obter película uniforme de crescimento. Incubar nas condições ótimas de crescimento do micro-organismo teste.

Como sugestão de diluições para o inóculo, após o período de incubação lavar o crescimento do micro-organismo com 1 mL de solução estéril de cloreto de sódio a 0,9% (p/v) ou água peptonada 0,1% (p/v) estéril e transferir para frasco contendo 99 mL de solução estéril de cloreto de sódio a 0,9% (p/v) ou água peptonada 0,1% (p/v) estéril - (suspensão estoque). Homogeneizar a suspensão manualmente ou em agitador de tubos do tipo vórtex.

Preparar diluições em série (1:100, 1:10000 e 1:1000000) a partir da suspensão estoque utilizando solução estéril de cloreto de sódio a 0,9% (p/v) ou água peptonada 0,1% (p/v) estéril como diluente. Incorporar 1 mL de cada diluição em meio sólido adequado para o micro-organismo, previamente fundido e resfriado a aproximadamente $45 \text{ }^\circ\text{C}$. Homogeneizar e incubar.

Proceder à contagem do número de colônias que se desenvolveram no meio sólido e escolher, a partir dos resultados, a diluição a ser utilizada para obter-se, no máximo, 100 UFC por frasco de meio de cultura.

Repetir o procedimento para cada micro-organismo utilizado.

Para o preparo de suspensão fúngica, a solução de cloreto de sódio a 0,9% (p/v) estéril pode ser substituída por água purificada estéril.

TESTES DE ADEQUAÇÃO DOS MEIOS DE CULTURA

Os meios de cultura utilizados devem cumprir com os testes descritos a seguir, realizados antes do *Teste de esterilidade da amostra*.

Esterilidade

Confirmar a esterilidade de cada lote de meio esterilizado incubando todos os frascos dos meios nas condições especificadas por 14 dias. Não deve ocorrer crescimento microbiano.

A ocorrência de crescimento microbiano inutiliza o lote de meio para o teste de esterilidade.

Promoção de crescimento

Cada lote de meio de cultura esterilizado deve ser testado quanto à sua capacidade em promover o crescimento de

micro-organismos. Inocular, separadamente, em duplicata, tubos de cada meio com volume de inóculo contendo não mais que 100 UFC de cada cepa microbiana listada na **Tabela 1** e incubar conforme as condições especificadas para cada meio. O teste de promoção de crescimento é considerado válido se houver evidência de crescimento microbiano, visualizado pela turvação e/ou por métodos microscópicos, após 3 dias de incubação dos meios inoculados com bactérias e após 5 dias de incubação dos meios inoculados com fungos.

Tabela 1 – Micro-organismos indicados para utilização em testes de promoção de crescimento e de validação.

<i>Meio</i>	<i>Micro-organismo</i>	<i>Cepa</i>
Meio fluido de tioglicolato	<i>Staphylococcus aureus</i>	ATCC 6538, NCTC 10788, NCIMB 9518, CIP 4.83, NBRC 13276, INCQS 00039
	<i>Pseudomonas aeruginosa</i>	ATCC 9027, NCIMB 8626, CIP 82.118, NBRC 13275, INCQS 00230
	<i>Clostridium sporogenes</i> *	ATCC 19404, NCTC 532, CIP 79.3, INCQS 00352 ou ATCC 11437, NCIMB 14239, CIP 100651, NBRC 14293
Alternativo do tioglicolato	<i>Clostridium sporogenes</i>	ATCC 19404, NCTC 532, CIP 79.3, INCQS 00352 ou ATCC 11437, NCIMB 14239, CIP 100651, NBRC 14293
Caldo de caseína-soja	<i>Bacillus subtilis</i>	ATCC 6633, NCIMB 8054, CIP 52.62, NBRC 3134, INCQS 00001
	<i>Candida albicans</i>	ATCC 10231, NCPF 3179, IP 48.72, NBRC 1594, INCQS 40006
	<i>Aspergillus brasiliensis</i>	ATCC 16404, IMI 149007, IP 1431.83, NBRC 9455, INCQS 40036

Bacteróides vulgatus (ATCC 8482, NCTC 11154, INCQS 00059) pode ser utilizado alternativamente a *Clostridium sporogenes*, quando não for necessário o uso de um micro-organismo esporulado.

Uma alternativa a *Staphylococcus aureus* é o *Bacillus subtilis* (INCQS 00001, ATCC 6633, CIP 52.62, NBRC 3134, NCIMB 8054, NCTC 10400).

Um micro-organismo alternativo para *Pseudomonas aeruginosa* é a *Kocuria rhizophila* (INCQS 00010, ATCC 9341, CIP 53.65, NCTC 8340).

ARMAZENAMENTO DOS MEIOS

Se os meios preparados forem estocados em frascos não hermeticamente fechados, poderão ser utilizados por 1 mês, desde que sejam testados para promoção de crescimento dentro de 15 dias a partir do tempo de uso e que cumpram o requisito para o indicador de cor.

Se os meios forem estocados em frascos hermeticamente fechados, poderão ser usados por 1 ano, desde que sejam testados para promoção de crescimento dentro de 3 meses a partir do tempo de uso e que cumpram o requisito para o indicador de cor.

FLUIDOS DE DILUIÇÃO E LAVAGEM*Fluido I*

Peptona de Carne	1,0 g
Água purificada	1000 mL
pH após esterilização	7,1 ± 0,2

Dissolver a peptona de carne em água purificada, filtrar ou centrifugar para clarificação do meio, se necessário e ajustar o pH em 7,1 ± 0,2. Distribuir em frascos adequados e esterilizar utilizando processo validado.

Preparação para penicilinas ou cefalosporinas. Para a realização do ensaio de esterilidade de penicilinas ou cefalosporinas pelo método de filtração em membrana, adicionar, assepticamente, ao Fluido I esterilizado, quantidade de β -lactamase suficiente para inativar qualquer atividade antibiótica residual na membrana após a filtração da amostra.

Fluido II

Para cada litro de *Fluido I*, adicionar 1 mL de polissorbat 80 antes da esterilização. Ajustar o pH em $7,1 \pm 0,2$. Distribuir em frascos adequados e esterilizar utilizando processo validado.

Usar esse fluido para produtos que contém lecitina ou óleo e para produtos para saúde.

Fluido III

Peptona de carne	5,0 g
Extrato de carne	3,0 g
Polissorbat 80	10,0 g
Água purificada q.s.p.	1000 mL
pH após esterilização	$6,9 \pm 0,2$

Misturar todos os componentes e aquecer, brandamente, até dissolução. Filtrar, se necessário, e ajustar o pH para obter, após a esterilização, o valor de $6,9 \pm 0,2$. Distribuir em frascos adequados e esterilizar utilizando processo validado.

TESTE DE VALIDAÇÃO PARA BACTERIOSTASE E FUNGISTASE

Antes de se estabelecer um procedimento para o teste de esterilidade de insumos farmacêuticos, medicamentos ou produtos para saúde, deve-se garantir que qualquer atividade bacteriostática ou fungistática inerente ao produto não tem influência adversa sobre a confiabilidade do teste, demonstrando-se que o procedimento utilizado é adequado para o produto sob exame.

O teste de validação para bacteriostase e fungistase deve ser realizado quando o teste de esterilidade for realizado pela primeira vez para um produto e sempre que houver modificações na formulação do produto e/ou nas condições experimentais do teste. A validação deve ser feita previamente ao teste de esterilidade do produto sob exame.

Procedimento

Para realizar o teste de validação, proceder conforme descrito em *Procedimentos para o Teste de Esterilidade*, empregando exatamente os mesmos métodos, exceto para as modificações que se seguem.

Nota: para ambos métodos descritos a seguir, utilizar os micro-organismos previamente especificados (**Tabela 1**). Realizar testes de Promoção de crescimento como controle

positivo. Incubar todos os frascos contendo os meios por não mais que 5 dias.

Método de filtração em membrana. Após transferência do conteúdo do(s) frasco(s) a ser(em) testado(s) (conforme especificado na **Tabela 3**) para o dispositivo de filtração, adicionar não mais que 100 UFC do micro-organismo teste à última alíquota do fluido estéril utilizado para lavagem da membrana.

Método de inoculação direta. Após transferência do conteúdo do(s) frasco(s) a ser(em) testado(s) (conforme especificado na **Tabela 3**) para frascos contendo os meios de cultura, adicionar não mais que 100 UFC dos micro-organismos testes aos meios.

Interpretação

Se o crescimento de micro-organismos obtido após a incubação é visivelmente comparável àquele obtido no controle positivo (frasco sem adição de amostra), a amostra não apresenta atividade antimicrobiana sob as condições do teste ou tal atividade foi satisfatoriamente eliminada. O teste de esterilidade pode, então, ser conduzido sem necessidade de modificações.

Se o crescimento de micro-organismos não é obtido na presença da amostra, ou se ele não é visivelmente comparável àquele obtido nos controles positivos, a amostra apresenta atividade antimicrobiana que não foi satisfatoriamente eliminada, sob as condições do teste. Nesse caso, devem ser feitas modificações nas condições do teste para eliminar a atividade antimicrobiana, tais como diluição, uso de substâncias neutralizantes, aumento do número de lavagens no método de filtração em membrana ou uma combinação delas. O teste de validação deve ser repetido para verificar se a atividade antimicrobiana foi eliminada pela modificação proposta.

PROCEDIMENTOS PARA O TESTE DE ESTERILIDADE

O teste de esterilidade pode ser realizado utilizando os métodos de filtração em membrana ou de inoculação direta conforme a natureza do produto, exceto quando um dos métodos for especificado na monografia individual. Em ambos casos, controles negativos apropriados devem ser incluídos.

Antes de proceder ao teste, efetuar assepsia das superfícies externas dos frascos e ampolas,

mergulhando-os em solução antisséptica adequada, ou utilizando outros procedimentos de desinfecção externa das embalagens como por exemplo, vapores de peróxido de hidrogênio. No caso de artigos cujas embalagens não resistam a esse tratamento, fazer assepsia das amostras por meio de tecido não liberador de partículas embebido em solução antisséptica.

Amostragem

A menos que especificado de forma diferente na monografia individual, testar o número de unidades da amostra especificado na **Tabela 2**. Se as unidades da amostra apresentam conteúdo em quantidade suficiente

(**Tabela 3**), o conteúdo de cada unidade pode ser dividido em duas porções iguais para cada tipo de meio de cultura utilizado. Se as unidades da amostra não apresentam conteúdo em quantidade suficiente para cada meio, separar o dobro do número de unidades especificado na **Tabela 2** para realização do teste.

Tabela 2 – Número mínimo de unidades a serem testadas em função do tamanho do lote.

<i>Número de unidades do lote</i>	<i>Número mínimo de unidades a serem testadas^{a,b}</i>
Preparações parenterais	
Até 100	10% ou 4 unidades (o que for maior)
Acima de 100 até 500	10 unidades
Acima de 500	2% ou 20 unidades (o que for menor)
Parenterais de grande volume	2% ou 10 unidades (o que for menor)
Antibióticos sólidos	
Frascos com capacidade < 5 g	20 unidades
Frascos com capacidade ≥ 5 g	6 unidades
Oftálmicos e outras preparações não injetáveis	
Até 200	5% ou 2 unidades (o que for maior)
Acima de 200	10 unidades
Produto apresentado em embalagem de dose única	aplicar o mesmo recomendado para preparações parenterais
Produtos para saúde	
Até 100	10% ou 4 unidades (o que for maior)
Acima de 100 até 500	10 unidades
Acima de 500	2% ou 20 unidades (o que for menor)
Produtos sólidos a granel	
Até 4	cada unidade
Acima de 4 até 50	20% ou 4 unidades (o que for maior)
Acima de 50	2% ou 10 unidades (o que for maior)
Dispositivos médicos cirúrgicos	
Categute e outras suturas	2% ou 5 embalagens (o que for maior) até o máximo de 20 embalagens
Até 100	10% ou 4 unidades (o que for maior)
Acima de 100 até 500	10 unidades
Acima de 500	2% ou 20 unidades (o que for maior)

a amostragem especificada considerando-se que o conteúdo de um recipiente é suficiente para inocular ambos os meios de cultura.

b para matérias-primas, a amostragem satisfatória pode ser baseada na raiz quadrada do número total de recipientes do lote.

Tabela 3 – Quantidades mínimas a serem utilizadas para cada meio de cultura.

<i>Quantidade por recipiente</i>	<i>Volume mínimo a ser inoculado em cada meio (mL)</i>
Líquidos (não antibióticos)	
menos de 1 mL	todo o conteúdo
de 1 a 40 mL	metade do conteúdo, mas não menos que 1 mL
acima de 40 mL até 100 mL	20mL
acima de 100 mL	10% do conteúdo do produto, mas não menos que 20 mL
Antibióticos (líquidos)	
	1 mL
Outras preparações solúveis em água ou em solvente do tipo miristato de isopropila	conteúdo total, mas não menos que 0,2 g
Crems e pomadas insolúveis a serem suspensos ou emulsificados	conteúdo total, mas não menos que 0,2 g
Sólidos	
menos de 0,05 g	todo o conteúdo
acima de 0,05g até 0,3 g	metade do conteúdo mas não menos que 0,05g
acima de 0,3 g até 5 g	0,15 g
acima de 5 g	0,5 g
Produtos para saúde	
suturas cirúrgicas	3 partes do fio (30 cm de comprimento cada)
esparadrapo cirúrgico / gaze / algodão em embalagem múltipla	0,1 g por embalagem
suturas e outros materiais em embalagens individuais	todo o material
outros correlatos médicos	todo o material cortado em pedaços, ou desmontado

MÉTODO DE FILTRAÇÃO EM MEMBRANA

Utilizar membranas filtrantes com porosidade nominal não superior a 0,45 µm cuja eficiência em reter micro-organismos tenha sido estabelecida. Filtros de nitrato de celulose, por exemplo, são utilizados para soluções aquosas, oleosas e fracamente alcoólicas e filtros de acetato de celulose, por exemplo, para soluções fortemente alcoólicas. Filtros especialmente adaptados podem ser requeridos para determinados produtos, como antibióticos.

Para produtos oncológicos extremamente agressivos – substituir a membrana de éster de celulose por difluoreto de polivinilideno (PVDF) ou politetrafluoroetileno (PTFE).

Os procedimentos descritos a seguir aplicam-se a membranas com diâmetro de aproximadamente 50 mm. Se filtros com diâmetros diferentes são utilizados, os volumes das diluições e lavagens devem ser ajustados conforme o diâmetro da membrana empregada. O dispositivo de filtração e a membrana são esterilizados por processo adequado. O dispositivo apresenta configuração tal que a solução a ser examinada pode ser introduzida e filtrada sob condições assépticas. O dispositivo de filtração deve possibilitar, ainda, a remoção asséptica da membrana para sua transferência ao meio de cultura ou ser adequado para proceder à incubação após adição do meio de cultura ao próprio dispositivo. O tipo de fluido utilizado na lavagem da membrana depende da natureza do produto, sendo especificado na monografia individual, quando for o caso.

Controles negativos, ou brancos devem ser incluídos para os fluidos e solventes utilizados, para os quais não se deve observar crescimento microbiano. Deve-se verificar, ainda, se os fluidos utilizados não apresentam atividade antimicrobiana nas condições do teste.

Líquidos miscíveis em veículos aquosos

Transferir pequena quantidade de diluente estéril, como o *Fluido I*, para a membrana e filtrar. O diluente pode conter substâncias neutralizantes e ou inativantes, como no caso de antibióticos. Transferir para a membrana os conteúdos dos recipientes a serem testados ou a diluição apropriada (previamente definida no *Teste de validação para bacteriostase e fungistase*) em quantidades não inferiores às recomendadas nas **Tabelas 2 e 3** e filtrar imediatamente. Se o produto apresentar atividade antimicrobiana, lavar a membrana, no mínimo, três vezes filtrando, a cada vez, o volume do diluente estéril estabelecido no *Teste de validação para bacteriostase e fungistase*. A quantidade de fluido de lavagem utilizada não deve ser superior a cinco porções de 200 mL, mesmo se durante o teste de validação tenha sido demonstrado que tal ciclo de lavagens não elimina completamente a atividade antimicrobiana. Transferir a membrana inteira para meios selecionados. Utilizar os mesmos volumes de meio empregados no teste de validação. Incubar os meios por pelo menos 14 dias.

Óleos e soluções oleosas

Utilizar, para cada meio de cultura a quantidade de amostra especificada nas **Tabelas 2 e 3**. Óleos e soluções oleosas de baixa viscosidade podem ser filtradas sem diluição através da membrana seca. Óleos viscosos devem ser diluídos em solvente estéril adequado como, por exemplo, miristato de isopropila, desde que demonstrado não possuir atividade antimicrobiana nas condições do teste. Deixar o óleo penetrar na membrana, filtrar utilizando vácuo gradualmente. Lavar a membrana com, no mínimo, três porções do *Fluido III*. Prosseguir conforme descrito para *Líquidos miscíveis em veículos aquosos*.

Pomadas e cremes

Utilizar, para cada meio de cultura, quantidade de amostra especificada nas **Tabelas 2 e 3**. Pomadas de base oleosa e emulsões do tipo água em óleo podem ser diluídas para 1% em solvente adequado (miristato de isopropila, ou outro) como descrito no item anterior, aquecendo, se necessário, a 40 °C (em casos excepcionais, aquecer no máximo até 44 °C). Filtrar, o mais rapidamente possível, e prosseguir conforme descrito em *Óleos e soluções oleosas*. No caso de utilização do miristato de isopropila como diluente, desde que demonstrado não possuir atividade antimicrobiana nas condições do teste, esse deve ser esterilizado antes do uso, por filtração em membrana, e seu extrato aquoso deve apresentar pH não inferior a 6,5.

Sólidos solúveis (não antibióticos)

Utilizar, para cada meio de cultura, quantidade de amostra especificada nas **Tabelas 2 e 3**. Dissolver o produto em fluido adequado, como o *Fluido I*, e prosseguir conforme descrito para *Líquidos miscíveis em veículos aquosos*.

Sólidos para preparações injetáveis (não antibióticos)

Reconstituir o produto como descrito no rótulo e proceder conforme descrito para *Líquidos miscíveis em veículos aquosos*, ou *Óleos e soluções oleosas*, dependendo do caso. Se necessário, pode ser utilizado um excesso de diluente para auxiliar na reconstituição e filtração do produto.

Antibióticos sólidos para preparações injetáveis

Para embalagens com menos de 5 g retirar, assepticamente, de cada um dos 20 frascos recomendados, cerca de 0,3 g de amostra, dissolver em 200 mL de *Fluido I* e misturar. Alternativamente, reconstituir o produto conforme descrito no rótulo, transferir o equivalente, em líquido, a 0,3 g de amostra e diluir para 200 mL com *Fluido I*. Para embalagens com 5 g ou mais transferir, assepticamente, de cada seis recipientes, 1 g de amostra para frasco adequado, dissolver em 200 mL de *Fluido I* e misturar.

Alternativamente, reconstituir os seis frascos do produto como recomendado pelo fabricante, transferir quantidade de líquido, equivalente a 1 g da amostra, para frasco adequado, diluir para 200 mL com *Fluido I* e misturar. Prosseguir conforme descrito para *Líquidos miscíveis em veículos aquosos*.

Aerossóis estéreis

Para produtos líquidos pressurizados, congelar o conteúdo em mistura de etanol e gelo seco a pelo menos -20 °C, por aproximadamente 1 hora. Se possível, antes da abertura da embalagem, deixar o propelente escapar e transferir assepticamente o conteúdo para frasco adequado estéril. Adicionar 100 mL de *Fluido II* e homogeneizar suavemente. Prosseguir conforme descrito para *Líquidos miscíveis em veículos aquosos* ou *Óleos e soluções oleosas*, conforme o caso.

Seringas já preenchidas com ou sem agulha acoplada

Expelir o conteúdo de cada seringa diretamente sobre a(s) membrana(s) ou em frascos separados e depois filtrar. Prosseguir conforme descrito para *Líquidos miscíveis em veículos aquosos*.

Dispositivos estéreis

Passar assepticamente um volume de *Fluido II* não inferior a 10% do volume de cada unidade do total de dispositivos a serem testados conforme estabelecido nas **Tabelas 2 e 3**. Recolher o fluido em um recipiente adequado estéril e proceder conforme indicado para líquidos miscíveis em veículos aquosos ou soluções aquosas de óleos e soluções oleosas, conforme o caso. No caso das seringas vazias, estéreis, extrair o diluente estéril do recipiente através da agulha estéril, se estiver acoplada, ou através de uma agulha estéril acoplada para proceder ao ensaio, e expulsar o conteúdo em um recipiente estéril. Proceder como indicado anteriormente.

MÉTODO DE INOCULAÇÃO DIRETA EM MEIO DE CULTURA

Transferir, direta e assepticamente, para os meios de cultura a quantidade do produto especificada nas **Tabelas 2 e 3**, de tal forma que o volume do produto não seja maior que 10% do volume do meio de cultura, a menos que especificado de maneira diferente na monografia individual ou nessa seção. Se a amostra apresentar atividade antimicrobiana, realizar o teste após a neutralização da atividade com uma substância neutralizante adequada ou por diluição em quantidade suficiente de meio de cultura. Quando for necessário o uso de grandes volumes do produto, pode-se trabalhar com meio de cultura concentrado, preparado levando-se em conta a diluição subsequente à adição do produto. Se o recipiente comportar, o meio concentrado pode ser adicionado diretamente à amostra.

Líquidos

Transferir o volume indicado de cada amostra conforme **Tabela 3** para tubos contendo os meios fluido de tioglicolato e caldo de caseína-soja, utilizando pipeta estéril ou seringa e agulha estéreis. Misturar o líquido com o meio, sem aerar excessivamente. Incubar nas condições especificadas para cada meio durante 14 dias.

Líquidos oleosos

Utilizar meio de cultura contendo agente emulsificante apropriado em concentração que tenha se mostrado adequada na validação, por exemplo, polissorbato 80 a 1% (p/v).

Pomadas e cremes

Preparar diluição da amostra a 10% utilizando um agente emulsificante adequado adicionado a um diluente estéril como o *Fluido I*. Transferir a amostra diluída para meios de cultura sem emulsificante. Incubar os meios inoculados

por, no mínimo, 14 dias. Observar os meios durante todo o período de incubação. Agitar, suavemente, os frascos de meio de cultura contendo óleo, diariamente, durante todo o período de incubação. Os frascos contendo *Meio líquido de tioglicolato* ou outro meio similar devem ser agitados de forma a não prejudicar as condições de anaerobiose.

Sólidos

Transferir a quantidade de amostra especificada nas **Tabelas 2 e 3** ou preparar uma solução ou suspensão do produto adicionando volume não superior a 20 mL de diluente estéril ao recipiente. Transferir o material assim obtido para 200 mL de *Meio fluido de tioglicolato*. Do mesmo modo, transferir a mesma quantidade do material para 200 mL de *Caldo de caseína-soja* e misturar. Prosseguir conforme descrito para *Líquidos*.

Categute e outras suturas cirúrgicas

Para cada meio, utilizar a quantidade de amostra especificada nas **Tabelas 2 e 3**. Abrir a embalagem assepticamente e remover três porções do fio para cada meio de cultura. Essas porções devem ser retiradas no início, no meio e no final e terem 30 cm de comprimento. Cobrir cada parte do fio com volume suficiente dos meios (20 mL a 150 mL).

Algodão purificado, gaze, bandagem e material relacionado

De cada embalagem de algodão, gaze em rolo ou gaze em bandagem a ser analisada, retirar, com instrumentos estéreis, duas porções de 0,1 g a 0,5 g das partes mais internas da amostra. Para materiais em embalagem individual, tais como chumaço de gaze, retirar duas porções individuais de 0,25 g a 0,5 g, ou duas unidades totais, no caso de unidades pequenas (ex: bandagens menores que 25 mm a 75 mm). Transferir uma porção para tubo com 40 mL de *Meio fluido de tioglicolato* e outra para tubos com 40 mL de *Caldo de caseína-soja*. Prosseguir conforme descrito para *Líquidos*.

Aparelhos parenterais

Para aparelhos de formas e dimensões que permitam sua imersão em volume de meio que não ultrapasse 1000 mL, fazer a sua imersão utilizando as quantidades especificadas nas **Tabelas 2 e 3** e proceder conforme descrito em *Líquidos*. Para aparelhos muito grandes, fazer a imersão de partes que entrem em contato com o paciente em volume de meio suficiente para a imersão de todas as partes. Para catéteres cujos lumens, interno e externo, devam ser estéreis, passar o meio dentro do lúmen ou preencher o lúmen com o meio e promover a imersão do aparelho inteiro.

OBSERVAÇÕES E INTERPRETAÇÃO DOS RESULTADOS

Durante o período de incubação e até o seu término, examinar os meios quanto às evidências macroscópicas de crescimento microbiano. Se a amostra sob exame provoca turvação dos meios de cultura, de modo a impedir a observação do crescimento microbiano, transferir porções adequadas de cada frasco (não menos que 1 mL) para

frascos novos dos mesmos meios 14 dias após o início da incubação. Incubar os frascos originais e os frascos novos por um período adicional de não menos que 4 dias. Se, ao final do período de incubação, não houver evidências de crescimento microbiano, a amostra sob exame cumpre com o requisito de esterilidade. Se for evidenciado crescimento de micro-organismos, a amostra não cumpre com o requisito de esterilidade, a não ser que se evidencie falha durante a execução do teste como, por exemplo, contaminação não relacionada com o produto em análise.

O teste de esterilidade pode ser considerado inválido se uma ou mais das seguintes condições forem observadas.

- a) os dados de monitoramento microbiológico da área de realização do teste demonstram falha;
- b) uma revisão dos procedimentos analíticos utilizados durante o teste revela falha;
- c) crescimento microbiano é observado nos controles negativos;
- d) após a identificação do micro-organismo(s) isolado(s) a partir do teste, o crescimento dessa espécie(s) pode ser atribuído, inequivocadamente, a falhas relacionadas ao material utilizado e/ou a técnicas utilizadas na execução do teste de esterilidade.

Se for considerado inválido, o teste de esterilidade deve ser repetido com o mesmo número de unidades do teste inicial. Se, após a repetição do teste, não for observado crescimento microbiano, a amostra cumpre com o requisito de esterilidade. Se for observado crescimento microbiano após a repetição do teste, a amostra sob exame não cumpre com o requisito de esterilidade.

Técnicas microbiológicas/bioquímicas convencionais são geralmente satisfatórias para identificação dos micro-organismos recuperados em um teste de esterilidade. No caso de se considerar somente que, após a determinação da identidade dos micro-organismos isolados no teste, o crescimento dessa(s) espécie(s) possa ser atribuído inequivocamente a falhas com respeito ao material e/ou técnica utilizados no procedimento do ensaio de esterilidade, pode ser necessário empregar técnicas mais sensíveis para demonstrar que o micro-organismo isolado no produto é idêntico ao isolado em materiais ou no ambiente. Enquanto as técnicas de identificação microbiológicas / bioquímicas de rotina podem demonstrar que 2 isolados não são idênticos, esses métodos podem não ser suficientemente sensíveis ou confiáveis para fornecer evidência inequívoca de que dois isolados são provenientes de uma mesma fonte. Métodos moleculares podem ser empregados para determinar se dois micro-organismos pertencem a um mesmo clone e possuem origem em comum.

APLICAÇÃO DO TESTE DE ESTERILIDADE A PREPARAÇÕES PARENTERAIS, OFTÁLMICAS E OUTRAS PREPARAÇÕES NÃO-INJETÁVEIS COM REQUERIMENTO PARA ESTERILIDADE.

Ao empregar a técnica de filtração por membrana, utilizar, sempre que possível, todo o conteúdo do recipiente, mas

não menos que a quantidade indicada nas **Tabelas 2 e 3**, diluindo, quando necessário, para aproximadamente 100 mL com uma solução estéril adequada, como o *Fluido I*.

Ao empregar a técnica de inoculação direta, utilizar as quantidades indicadas nas **Tabelas 2 e 3**, a menos que de outra forma autorizada e justificada. Os testes para bactérias e fungos são realizados com uma mesma unidade da amostra sob exame. Quando o volume ou a quantidade em um único recipiente é insuficiente para a realização do teste, os conteúdos de dois ou mais recipientes são utilizados para inocular os diferentes meios.

APLICAÇÃO DO TESTE DE ESTERILIDADE A PRODUTOS FARMACÊUTICOS RADIOATIVOS

Devido ao rápido decaimento radioativo, não é praticável atrasar a liberação de alguns produtos farmacêuticos radioativos por conta do teste de esterilidade.

Em tais casos, os resultados dos testes de esterilidade fornecem apenas evidência retrospectiva confirmatória para a garantia da esterilidade, e portanto dependem dos métodos iniciais estabelecidos na fabricação e nos procedimentos de validação / certificação.

5.5.3.3 ENSAIO MICROBIOLÓGICO DE ANTIBIÓTICOS

Determina-se a potência ou atividade de um produto contendo antibiótico comparando a dose que inibe o crescimento de um micro-organismo susceptível em relação à dose de uma substância padrão ou preparação biológica de referência do antibiótico que produz inibição similar.

UNIDADE INTERNACIONAL E PREPARAÇÃO PADRÃO

Unidade Internacional é a atividade específica contida em uma quantidade (massa) de Padrão Biológico Internacional ou Preparação de Referência Biológica Internacional. A quantidade equivalente de unidades para uso internacional é estabelecida, sempre que necessário, pela Organização Mundial da Saúde.

Substâncias Químicas de Referência Internacional não apresentam unidades de atividade biológica definidas. Quando são necessários ensaios biológicos, a potência desses produtos é em termos de massa equivalente à da substância pura.

O número de unidades, ou a massa equivalente da substância pura, em microgramas, contidos em 1 mg de substância antibiótica, está indicado na monografia de cada um dos produtos inscritos na Farmacopeia.

Para os ensaios microbiológicos registrados na Farmacopeia, Preparações Padrão (Padrões Primários) são os Padrões Internacionais e Preparações de Referência estabelecidos pela Organização Mundial da Saúde e pela Farmacopeia Europeia ou os Padrões e Preparações de

Referência brasileiros. Outras preparações adequadas, de uso internacional corrente, nas quais a potência tenha sido determinada em relação às preparações padrão da Organização Mundial da Saúde, possuem valor legal idêntico.

Recomenda-se que sejam preparados e empregados padrões de trabalho (secundários); todavia, é imprescindível que a potência tenha sido determinada por número adequado de ensaios comparativos em relação a um padrão primário ou farmacopeico, validados por análise estatística apropriada e que os dados e resultados sejam arquivados à disposição da fiscalização competente por prazo idêntico ao da validade dos produtos ensaiados.

Para o ensaio de lotes de substâncias antibióticas para as quais existam Preparações Padrão nacionais, referendadas por organizações internacionais, é obrigatório o uso dessas preparações.

SOLUÇÕES

Solução 1 (tampão fosfato de potássio a 1%, estéril, pH 6,0) - Dissolver 2,0 g de fosfato de potássio dibásico e 8 g de fosfato de potássio monobásico em água purificada suficiente para perfazer 1000 mL. Esterilizar a solução por 20 minutos em autoclave a 121 °C e, se necessário, ajustar o pH para 5,9 - 6,1 com ácido fosfórico 6 M ou hidróxido de potássio 10 M.

Solução 2 (tampão fosfato de potássio 0,1 M, estéril, pH 8,0) - Dissolver 16,73 g de fosfato de potássio dibásico e 0,523 g de fosfato de potássio monobásico em água purificada suficiente para perfazer 1000 mL. Esterilizar a solução por 20 minutos em autoclave a 121 °C e, se necessário, ajustar o pH para 7,9 - 8,1 com ácido fosfórico 6 M ou hidróxido de potássio 10 M.

Solução 3 (tampão fosfato de potássio 0,1 M, estéril, pH 4,5) - Dissolver 13,6 g de fosfato de potássio monobásico em água purificada suficiente para perfazer 1000 mL. Esterilizar a solução por 20 minutos em autoclave a 121 °C e, se necessário, ajustar o pH para 4,4 - 4,5 com ácido fosfórico 6 M ou hidróxido de potássio 10 M.

Solução 4 (tampão fosfato de potássio a 10%, estéril, pH 6,0) - Dissolver 20,0 g de fosfato de potássio dibásico e 80,0 g de fosfato de potássio monobásico em água purificada suficiente para perfazer 1000 mL. Esterilizar a solução por 20 minutos em autoclave a 121 °C e, se necessário, ajustar o pH 5,9 - 6,1 com ácido fosfórico 6 M ou hidróxido de potássio 10 M.

Solução 5 (tampão fosfato de potássio 0,2 M, estéril, pH 10,5) - Dissolver 35,0 g de fosfato de potássio dibásico e adicionar 2,0 mL de hidróxido de potássio 10 M em água purificada suficiente para perfazer 1000 mL. Esterilizar a solução por 20 minutos em autoclave a 121 °C e, se necessário, ajustar o pH para 10,4 - 10,6 com ácido fosfórico 6 M ou hidróxido de potássio 10 M.

Solução 6 (ácido clorídrico metanólico 0,1 M) - Diluir 10,0 mL de ácido clorídrico 1,0 M em metanol suficiente para perfazer 1000 mL.

Solução 7 (solução de álcool isopropílico a 80%) - Diluir 800 mL de álcool isopropílico em água purificada suficiente para perfazer 1000 mL.

Solução 8 (tampão fosfato de potássio 0,1 M, estéril, pH 7,0) - Dissolver 13,6 g de fosfato de potássio dibásico e 4,0 g de fosfato de potássio monobásico em água purificada suficiente para perfazer 1000 mL. Esterilizar a solução por 20 minutos em autoclave a 121 °C e, se necessário, ajustar o pH para 6,8 - 7,2 com ácido fosfórico 6 M ou hidróxido de potássio 10 M.

MEIOS DE CULTURA

Podem ser empregados meios de cultura desidratados, disponíveis no comércio que, ao serem reconstituídos com água purificada, conforme as especificações do fabricante, possuam a mesma composição que o meio produzido com os ingredientes individualmente indicados para sua obtenção.

Meio de cultura nº 1 - Dissolver 6,0 g de peptona seca, 4,0 g de caseína de digestão pancreática, 3,0 g de extrato de levedura, 1,0 g de dextrose e 15,0 g de ágar em água purificada suficiente para perfazer 1000 mL. O pH, após esterilização, deverá ser 6,6.

Meio de cultura nº 2 - Dissolver 6,0 g de peptona seca, 3,0 g de extrato de levedura, 1,5 g de extrato de carne e 15,0 g de ágar em água purificada suficiente para perfazer 1000 mL. O pH, após esterilização, deverá ser 6,6.

Meio de cultura nº 3 - Dissolver 5,0 g de peptona seca, 1,5 g de extrato de levedura, 1,5 g de extrato de carne, 2,5 g de cloreto de sódio, 1,0 g de dextrose, 3,68 g de fosfato de potássio dibásico e 1,32 g de fosfato de potássio monobásico, em água purificada suficiente para perfazer 1000 mL. O pH, após esterilização, deverá ser 7,0.

Meio de cultura nº 4 - Dissolver 6,0 g de peptona seca, 3,0 g de extrato de levedura, 1,5 g de extrato de carne, 1,0 g de D-glicose e 15,0 g de ágar em água purificada suficiente para perfazer 1000 mL. O pH, após esterilização, deverá ser 6,6.

Meio de cultura nº 5 - Usar o meio de cultura nº 2, porém, o pH, após esterilização, deverá ser 7,8.

Meio de cultura nº 6 - Dissolver 40,0 g de dextrose e 10,0 g de peptona seca em água purificada suficiente para perfazer 1000 mL. O pH, após esterilização, deverá ser 5,6.

Meio de cultura nº 7 - Usar o meio de cultura nº 1, esterilizado e resfriado a 50 °C. Preparar solução aquosa contendo 10 mg de neomicina por mL e esterilizar por filtração em membrana com porosidade de 0,22 µm. Adicionar, asepticamente, solução estéril de sulfato de neomicina, para obter concentração final com potência de 100 µg de neomicina por mL de meio.

Meio de cultura nº 8 - Usar o meio de cultura nº 2, porém, o pH, após esterilização, deverá ser ajustado para 5,8 - 6,0.

Meio de cultura nº 9 - Dissolver 17,0 g de caseína de digestão pancreática, 3,0 g de soja de digestão papaínica,

5,0 g de cloreto de sódio, 2,5 g de fosfato de potássio dibásico, 2,5 g de dextrose e 20,0 g de ágar em água purificada suficiente para perfazer 1000 mL. O pH, após esterilização, deverá ser 7,3.

Meio de cultura nº 10 - Usar o meio de cultura nº 9, adicionando, porém, ao invés de 20,0 g, 12,0 g de ágar e 10,0 mL de polissorbato 80 (esse último adicionado após aquecer o meio para dissolver o ágar, diluindo imediatamente, com água para perfazer 1000 mL). O pH, após esterilização, deverá ser 7,3.

Meio de cultura nº 11 - Usar o meio de cultura nº 1, mas o pH, após esterilização, deverá ser ajustado para 8,0.

Meio de cultura nº 12 - Preparar como o meio de cultura nº 1, adicionando, porém, 300 mg de sulfato de manganês hidratado (MnSO₄.H₂O) para cada 1000 mL de meio.

Meio de cultura nº 13 - Dissolver 10,0 g de peptona seca e 20,0 g de dextrose em água purificada suficiente para perfazer 1000 mL. O pH, após esterilização, deverá ser 5,6.

Meio de cultura nº 14 - Dissolver 10,0 g de glicerol, 10,6 g de peptona seca, 10,6 g de extrato de carne e 3,0 g de cloreto de sódio em água purificada suficiente para perfazer 1000 mL. O pH, após esterilização, deverá ser 7,0.

Meio de cultura nº 15 - Preparar como o meio de cultura nº 14, adicionando, porém, 17,0 g de ágar para cada 1000 mL de meio.

Meio de cultura nº 16 - Dissolver 15,0 g de caseína de digestão pancreática, 5,0 g de soja de digestão papaínica, 5 g de cloreto de sódio e 15,0 g de ágar em água purificada suficiente para perfazer 1000 mL. O pH, após esterilização, deverá ser 7,3.

Meio de cultura nº 17 - Dissolver 17,0 g de caseína de digestão pancreática, 3,0 g de peptona de soja, 2,5 g de dextrose, 5,0 g de cloreto de sódio e 2,5 g de fosfato de potássio dibásico em água purificada suficiente para perfazer 1000 mL. O pH, após esterilização, deverá ser 7,3.

Meio de cultura nº 18 - Usar o meio de cultura nº 11, mas, após aquecer a solução para dissolver os ingredientes, adicionar 20,0 mL de polissorbato 80. O pH, após esterilização deverá ser 8,0.

Meio de cultura nº 19 - Dissolver 9,4 g de peptona seca, 4,7 g de extrato de levedura, 2,4 g de extrato de carne, 15,0 g de cloreto de sódio, 10,0 g de dextrose e 23,5 g ágar em água purificada suficiente para perfazer 1000 mL. O pH, após esterilização, deverá ser 6,1.

Meio de cultura nº 20 - Dissolver 40,0 g de dextrose, 10,0 g de peptona seca, 15,0 g de ágar e 0,05 g de clorafenicol (em potência) em água purificada suficiente para perfazer 1000 mL. O pH, após esterilização, deverá ser 5,6.

Meio de cultura nº 21 - Usar o meio de cultura nº 20, esterilizado e resfriado a 50 °C. Adicionar, asepticamente, 2,0 mL de solução estéril de cicloeximida para cada 100 mL de ágar fundido. Preparar solução contendo 10,0 mg de cicloeximida por mL, em água purificada, e esterilizar, por filtração em membrana com porosidade de 0,22 µm.

Meio de cultura nº 22 - Dissolver 15,0 g de peptona seca, 5,0 g de farinha de soja de digestão papaínica, 4,0 g de cloreto de sódio, 0,2 g de sulfito de sódio, 0,7 g de L-cistina, 5,5 g de dextrose e 15,0 g de ágar, em água purificada suficiente para perfazer 1000 mL. O pH, após esterilização, deverá ser 7,0.

PREPARAÇÃO DO INÓCULO

Micro-organismos recomendados

- *Staphylococcus aureus* (ATCC 6538p)
- *Micrococcus luteus* (ATCC 7468)
- *Kocuria rhizophila* (ATCC 9341)
- *Staphylococcus epidermidis* (ATCC 12228)
- *Saccharomyces cerevisiae* (ATCC 9763)
- *Bordetella bronchiseptica* (ATCC 4617)
- *Bacillus cereus var. mycoides* (ATCC 11778)
- *Bacillus subtilis* (ATCC 6633)
- *Klebsiella pneumoniae* (ATCC 10031)
- *Escherichia coli* (ATCC 10536)
- *Enterococcus hirae* (ATCC 10541)
- *Micrococcus luteus* (ATCC 10240)
- *Microsporium gypseum* (ATCC 14683)
- *Saccharomyces cerevisiae* (ATCC 2601)
- *Micrococcus luteus* (ATCC 14452)
- *Pseudomonas aeruginosa* (ATCC 25619)
- *Mycobacterium smegmatis* (ATCC 607)

Com a finalidade de indicação, foram listados os micro-organismos disponíveis na ATCC. Os mesmos micro-organismos podem, também, ser obtidos de outras fontes: INCQS, CIP, NBRC, NCIMB, NCPF, NCTC, NCYC, IMI e IP. A correspondência entre os micro-organismos e os endereços das entidades que os fornecem encontram-se indicadas em *Micro-organismos empregados em testes e ensaios (5.5.3.5)*.

Procedimento 1 - *Staphylococcus aureus*, *Micrococcus luteus*, *Kocuria rhizophila*, *Staphylococcus epidermidis*, *Bordetella bronchiseptica*, *Bacillus subtilis*, *Klebsiella pneumoniae*, *Escherichia coli* e *Pseudomonas aeruginosa*.

Preparação da suspensão - Transferir o micro-organismo de uma cultura estoque para tubos contendo 10 mL de meio de cultura nº 1 inclinado. Incubar o tubo a 32 - 35 °C, por 24 horas. Após incubação, lavar o crescimento do micro-organismo com 50 mL de solução fisiológica estéril.

Padronização da suspensão - Diluir a suspensão preparada, com solução fisiológica estéril, de modo a obter a transmitância de 25% no comprimento de onda de 580 nm, empregando espectrofotômetro adequado e tubos de ensaio com 13 mm de diâmetro como cuba de absorção. Determinar a quantidade de suspensão a ser adicionada a cada 100 mL de ágar ou caldo nutriente para produzir zonas de inibição claras e definidas ou relação satisfatória dose-resposta no método turbidimétrico. As suspensões dos micro-organismos submetidos ao procedimento 1 podem

ser estocadas à temperatura de 4 °C, respectivamente, pelos seguintes períodos: 1 semana, 2 semanas, 2 semanas, 2 semanas, 2 semanas, 6 meses, 1 semana, 2 semanas e 2 semanas.

Micrococcus luteus ATCC 14452. Efetuar como indicado no Procedimento 1. Empregar, entretanto, no tubo com meio inclinado e no frasco de Roux, meio de cultura nº 7, incubando o frasco por período de 48 horas. A suspensão pode ser estocada por duas semanas, à temperatura não superior a 4 °C.

Procedimento 2 - *Bacillus subtilis*.

Efetuar como indicado no Procedimento 1. Na preparação da suspensão, porém, empregar meio de cultura nº 12, cujo período de incubação é de 5 dias. Na padronização da suspensão, proceder a choque térmico e padronizar a suspensão como segue: centrifugar e decantar o líquido sobrenadante. Ressuspender o sedimento com 50 a 70 mL de solução fisiológica estéril e aquecer a suspensão por 30 minutos a 70 °C. Executar testes em placas, para assegurar a viabilidade dos esporos e determinar a quantidade que deverá ser adicionada a cada 100 mL de meio, para obter zonas de inibição adequadas. A suspensão pode ser estocada, por 6 meses, em temperatura não superior a 4 °C.

Procedimento 3 - *Bacillus cereus*.

Efetuar como indicado no Procedimento 1. Entretanto, incubar o tubo com o micro-organismo por uma semana. Na padronização da suspensão, proceder a choque térmico e padronizar a suspensão como segue: aquecer a suspensão por 30 minutos, a 80 °C. Lavar três vezes a suspensão de esporos com 20 a 25 mL de água estéril. Ressuspender os micro-organismos em 50 a 70 mL de água estéril e promover novo choque térmico por 30 minutos a 70 °C. Executar testes em placas para se assegurar da viabilidade dos esporos e determinar a quantidade dos que deverão ser adicionados a cada 100 mL de ágar, para obter zonas de inibição adequadas. A suspensão pode ser estocada, por 6 meses, à temperatura não superior a 4 °C.

Procedimento 4 - *Microsporium gypseum*.

Incubar o micro-organismo, por 6 a 8 semanas a 25 °C, em frascos de Erlenmeyer de 3 litros, contendo 200 mL de meio de cultura nº 6. Verificar o crescimento por esporulação. Quando a esporulação for 80% ou mais, recolher os conídios da camada micelial com espátula estéril ou outro instrumento adequado. Os conídios estarão na parte superior da camada flutuante. Manter os conídios em 50 mL de solução fisiológica. Determinar, experimentalmente, a quantidade de conídios para o ensaio. A suspensão pode ser estocada, por dois meses, à temperatura não superior a 4 °C.

Procedimento 5 - *Enterococcus hirae*.

Transferir o micro-organismo de uma cultura estoque para meio nº 33 e incubar, por 16 a 18 horas, a 37 °C. Determinar, experimentalmente, a quantidade de micro-organismos

para o ensaio. Manter essa cultura sob refrigeração por prazo não superior a 24 horas.

Procedimento 6 - *Saccharomyces cerevisiae*. (ATCC 9763).

Manter o micro-organismo em tubos contendo 10 mL de meio de cultura nº 19 inclinado. Incubar os tubos a 32 - 35 °C, durante 24 horas. Inocular 100 mL de caldo nutriente — meio de cultura nº 13 — e incubar, por 16 a 18 horas, a 37 °C. Padronizar a suspensão conforme descrito no Procedimento 1. A suspensão pode ser estocada, por 4 semanas, à temperatura não superior a 4 °C.

Procedimento 7 - *Saccharomyces cerevisiae*. (ATCC 9763 e ATCC 2601).

Seguir o indicado no Procedimento 1. Incubar, porém, o tubo inclinado com o meio de cultura nº 19, a 30 °C, o último por período de 48 horas. A suspensão pode ser estocada, por 4 semanas, à temperatura não superior a 4 °C.

Procedimento 8 - *Mycobacterium smegmatis*.

Manter o micro-organismo em tubos com meio inclinado contendo 10 mL do meio de cultura nº 16 e efetuar repiques semanalmente. Incubar o tubo a 37 °C, por 48 horas. Usando 3 mL de solução fisiológica estéril, transferir as culturas que cresceram no ágar inclinado para frasco erlenmeyer de 500 mL, contendo 100 mL de meio de cultura nº 14 e 50 g de pérolas de vidro. Agitar a cultura por rotação à velocidade de 130 ciclos por minuto, num raio de 3,5 cm e à temperatura de 27 °C, por período de cinco dias. Determinar a quantidade de suspensão a ser adicionada a cada 100 mL de ágar por meio de ensaio em placas. A suspensão pode ser estocada, por duas semanas, à temperatura não superior a 4 °C.

* os micro-organismos podem ser utilizados em condições que garantam no máximo 5 passagens da cultura de origem.

DESSECAÇÃO DE SUBSTÂNCIAS ANTIBIÓTICAS

Utilizar para dessecação dos padrões, os procedimentos indicados a seguir, e recomendados de acordo com as informações descritas nas **Tabelas 2 em 5.5.3.3.1 e 5.5.3.3.2.**

Método 1

Transferir quantidade suficiente de padrão para pesa-filtro tarado provido de tampa esmerilhada. Pesar o frasco e colocá-lo em estufa sob pressão reduzida, inclinando a tampa sobre a boca do frasco para assegurar que permaneça aberto durante a dessecação. Dessecar a 60 °C, sob pressão de 0,67 kPa ou menos, durante três horas. Concluído o processo, introduzir ar seco na estufa, submetendo-o a agente dessecante como ácido sulfúrico ou sílica-gel. Repor a tampa e colocar o pesa-filtro em dessecador contendo agente dessecante como pentóxido de fósforo ou sílica-gel. Deixar esfriar à temperatura ambiente e pesar, calculando a perda porcentual de massa do padrão.

Método 2

Proceder conforme o Método 1. Empregar, porém, pesa-filtro tarado provido de tampa com tubo capilar de diâmetro interno da ordem de 0,20 a 0,25 mm, e dessecar sem remover a tampa.

Método 3

Proceder conforme o Método 1. Dessecar, porém a amostra a 110 °C, sob pressão de 0,67 kPa ou menos, durante três horas.

Método 4

Proceder conforme o Método 1. Dessecar, porém a amostra a 40 °C, sob pressão de 0,67 kPa ou menos, durante duas horas.

Método 5

Proceder conforme o Método 1. Dessecar, porém a amostra a 100 °C, sob pressão de 0,67 kPa ou menos, durante quatro horas.

Método 6

Proceder conforme o Método 1. Dessecar, porém a amostra a 40 °C, sob pressão de 0,67 kPa ou menos, durante três horas.

Método 7

Proceder conforme o Método 1. Dessecar, porém a amostra a 25 °C, sob pressão de 0,67 kPa ou menos, durante três horas.

Método 8

A substância antibiótica não é submetida à dessecação.

PROCEDIMENTO

Todo material deve ser adequado para o uso pretendido e deve ser minuciosamente limpo, após cada utilização, para remover qualquer vestígio de antibiótico. O material deve permanecer coberto quando não estiver em uso. Toda vidraria utilizada em contato com o micro-organismo deve ser esterilizada em estufa, em temperatura entre 200 °C e 220 °C por 2 horas. Na diluição da solução padrão e amostra empregar balões volumétricos, pipetas ou equipamentos cuidadosamente calibrados.

5.5.3.3.1 Ensaio microbiológico por difusão em ágar

PROCEDIMENTO

Para cada antibiótico relacionado na **Tabela 1**, verificar o meio de cultura (conforme a relação dos meios de cultura), a quantidade de meio a ser usada na camada base e na camada inoculada e o micro-organismo de ensaio. O volume de inóculo a ser adicionado a cada 100 mL de meio de cultura deve ser determinado experimentalmente.

Entretanto, como referência inicial, sugere-se quantidade de inóculo a ser adicionada por 100 mL de meio.

Preparar a camada base por meio da adição de quantidade apropriada de ágar fundido nas placas de Petri as quais devem ser, especialmente selecionadas, ter fundo plano, possuir dimensões de 20 x 100 mm e tampa de material apropriado. Distribuir o ágar uniformemente nas placas, que devem ser colocadas em superfície nivelada para que a camada de meio tenha profundidade uniforme. Colocar a tampa de cada placa ao lado dessa; se for utilizada tampa não porosa, deixá-la levemente entreaberta para evitar o acúmulo de umidade condensada a partir da camada de ágar quente. Após o endurecimento do ágar, tampar as placas. Para preparar a camada inoculada - superfície, adicionar o volume de inóculo determinado para a quantidade apropriada de meio de cultura que tenha sido fundido e resfriado entre 46 °C e 48 °C. Agitar o frasco, por rotação, para obter suspensão homogênea e adicionar a quantidade indicada do meio inoculado em cada placa de Petri, contendo a camada base não inoculada. Espalhar uniformemente a camada, tampar as placas e permitir o seu endurecimento sobre superfície plana. Após o endurecimento do meio, colocar seis cilindros de aço inoxidável, com diâmetro externo de 8 mm ± 0,1 mm, diâmetro interno de 6 mm ± 0,1 mm e comprimento de 10 mm ± 0,1 mm, sobre a superfície do ágar inoculado, de maneira que formem entre si ângulo de 60° e com raio de 2,8 cm. Também, podem ser utilizados cilindros confeccionados em vidro, porcelana ou alumínio e esterilizados nas condições já descritas. Em lugar dos cilindros, podem ser perfurados, no meio, com furador estéril, poços de 5 a 8 mm de diâmetro. Podem, ainda, ser usados discos de papel, confeccionados com papel de qualidade apropriada ou moldes de aço inoxidável. Quando são usados discos de papel, estes devem ser estéreis.

Preparação da solução padrão de trabalho, da amostra e da curva padrão

A preparação das amostras dos antibióticos está indicada na respectiva monografia.

As concentrações do antibiótico utilizadas no ensaio devem estar em progressão geométrica; por exemplo, pela preparação de séries de diluição na razão 2:1 ou outra determinada experimentalmente desde que seja comprovada a relação linear entre o logaritmo da concentração do antibiótico e o diâmetro do halo de inibição.

Na **Tabela 2** está indicada para cada antibiótico, a preparação da solução padrão de trabalho e da curva padrão, compreendendo:

- condições de dessecação, conforme descrito no item *Dessecação de substâncias antibióticas (5.5.3.3)*;
- solvente inicial para dissolução do antibiótico, caso seja necessário, e até qual concentração é usado;
- solução para diluição até a concentração de trabalho, conforme descrito em *Soluções*;

d) concentração da solução de trabalho, expressa em peso, ou Unidades Internacionais por mL de solução;

e) prazo de validade da solução padrão de trabalho sob refrigeração;

f) solução empregada para diluição da solução de trabalho, por ocasião da preparação da curva padrão, conforme *Soluções*;

g) faixas de concentração sugeridas, em peso ou Unidades Internacionais por mL, dentro das quais podem ser encontradas as concentrações adequadas para a curva padrão.

Procedimento para delineamento retas paralelas (3 x 3 ou 2 x 2)

Empregar, no ensaio, pelo menos seis placas de Petri. Dispor as soluções do padrão e amostra, em cada placa, com 3 concentrações para ensaio 3 x 3 (baixa, média e alta) ou 2 concentrações para ensaio 2 x 2 (baixa e alta). As soluções devem ser distribuídas de tal forma que as soluções da preparação padrão e amostra estejam alternadas na camada inoculada (concentração alta e baixa) para evitar a sobreposição dos halos de inibição.

Procedimento para delineamento 5 x 1

Para a curva padrão, utilizar um total de 12 placas, 3 para cada uma das soluções do padrão (P_1, P_2, P_4, P_5), exceto para a concentração média da curva (P_3) que é incluída em todas as placas. Em cada conjunto de 3 placas, utilizar 3 cilindros para a concentração média (P_3) e alternar 3 cilindros para a concentração baixa (P_1) e assim sucessivamente com as demais soluções do padrão. Dessa maneira, obtém-se 36 halos de inibição para a concentração (P_3) e 9 halos de inibição para cada uma das outras quatro concentrações da curva.

Para cada amostra, empregar 3 placas, onde serão colocados 3 cilindros para a concentração média do padrão (P_3) e 3 com a solução da amostra preparada na mesma concentração do padrão (A_3).

Aplicar 0,2 mL das soluções nos cilindros ou nos moldes de aço inoxidável por meio de pipeta ou outro instrumento calibrado. Quando for usado o sistema de poços, o volume de líquido aplicado deve ser suficiente para enchê-los completamente.

Após realizar os procedimentos adequados para o delineamento escolhido, incubar as placas na temperatura indicada, cuja variação não deverá exceder $\pm 0,5$ °C, durante um período de 16 a 18 horas. Em seguida, medir o diâmetro dos halos de inibição empregando dispositivo adequado para medida, como paquímetro, ou projetor óptico que tenha precisão de 0,1 mm ou menos.

Para alguns micro-organismos, o procedimento pode ser melhorado se as placas preparadas permanecerem à temperatura ambiente por período de 30 minutos a 2 horas antes da incubação, período em que ocorre a difusão do antibiótico para o meio.

Tabela 1 – Ensaio microbiológico por difusão em ágar.

Antibiótico	Micro-organismo	Meio de cultura		Volume (mL) do meio aplicado nas camadas		Volume do inóculo mL/100 mL	Temperatura de incubação (°C)
		Base	Superfície	Base	Superfície		
Amoxicilina	<i>Kocuria rhizophila</i> (ATCC 9341)	11	11	21	4	0,5	32 a 35
Ampicilina	<i>Kocuria rhizophila</i> (ATCC 9341)	11	11	21	4	0,5	32 a 35
Anfomicina	<i>Micrococcus luteus</i> resistente a neomicina (ATCC 14452)	2	1	21	4	0,5	36 a 38
Anfotericina B	<i>Saccharomyces cerevisiae</i> (ATCC 9763)	-	19	-	8	1,0	29 a 31
Bacitracina	<i>Micrococcus luteus</i> (ATCC 7468)	2	1	21	4	0,3	32 a 35
Bacitracina	<i>Micrococcus luteus</i> (ATCC 10240)	2	1	21	4	0,3	32 a 35
Benzilpenicilina	<i>Staphylococcus aureus</i> (ATCC 6538p)	2	1	21	4	1,0	32 a 35
Bleomicina	<i>Mycobacterium smegmatis</i> (ATCC 607)	15	15	10	6	1,0	32 a 35
Canamicina	<i>Bacillus subtilis</i> (ATCC 6633)	5	5	21	4	(¹)	36 a 38
Carbencilina	<i>Pseudomonas aeruginosa</i> (ATCC 25619)	9	10	21	4	(¹)	36 a 38
Cefacetila	<i>Staphylococcus aureus</i> (ATCC 6538p)	2	1	21	4	0,5	32 a 35
Cefadroxila	<i>Staphylococcus aureus</i> (ATCC 6538p)	2	1	21	4	0,05	36 a 38
Cefalexina	<i>Staphylococcus aureus</i> (ATCC 6538p)	2	1	21	4	0,05	32 a 35
Cefaloglicina	<i>Staphylococcus aureus</i> (ATCC 6538p)	2	1	21	4	0,2	32 a 35
Cefaloridina	<i>Staphylococcus aureus</i> (ATCC 6538p)	2	1	21	4	0,1	32 a 35
Cefalotina	<i>Staphylococcus aureus</i> (ATCC 6538p)	2	1	21	4	0,1	32 a 35
Cefapirina	<i>Staphylococcus aureus</i> (ATCC 6538p)	2	1	21	4	0,08	32 a 35
Cefazolina	<i>Staphylococcus aureus</i> (ATCC 6538p)	2	1	21	4	0,05	32 a 35
Cefoxitina	<i>Staphylococcus aureus</i> (ATCC 6538p)	2	1	21	5	0,1	32 a 35
Cefradina	<i>Staphylococcus aureus</i> (ATCC 6538p)	2	1	21	4	0,05	32 a 35
Ciclacilina	<i>Kocuria rhizophila</i> (ATCC 9341)	11	11	21	4	0,5	36 a 38
Ciclosserina	<i>Staphylococcus aureus</i> (ATCC 6538p)	2	1	10	4	0,04	29 a 31
Clindamicina	<i>Kocuria rhizophila</i> (ATCC 9341)	11	11	21	4	1,5	36 a 38
Cloranfenicol	<i>Kocuria rhizophila</i> (ATCC 9341)	1	1	21	4	2,0	32 a 35
Cloxacilina	<i>Staphylococcus aureus</i> (ATCC 6538p)	2	1	21	4	0,1	32 a 35
Colistina	<i>Bordetella bronchiseptica</i> (ATCC 4617)	9	10	21	4	0,1	36 a 38
Dactinomicina	<i>Bacillus subtilis</i> (ATCC 6633)	5	5	10	4	(¹)	36 a 38
Dicloxacilina	<i>Staphylococcus aureus</i> (ATCC 6538p)	2	1	21	4	0,1	32 a 35
Diidroestreptomicina	<i>Bacillus subtilis</i> (ATCC 6633)	5	5	21	4	(¹)	36 a 38
Eritromicina	<i>Kocuria rhizophila</i> (ATCC 9341)	11	11	21	4	1,5	32 a 35
Estreptomicina	<i>Bacillus subtilis</i> (ATCC 6633)	5	5	21	4	(¹)	36 a 38
Feneticilina	<i>Kocuria rhizophila</i> (ATCC 9341)	11	11	21	4	0,5	32 a 35
Fenoximetilpenicilina	<i>Staphylococcus aureus</i> (ATCC 6538p)	2	1	21	4	1,0	32 a 35

Tabela 1 (conclusão)

Antibiótico	Micro-organismo	Meio de cultura		Volume (mL) do meio aplicado nas camadas		Volume do inóculo mL/100 mL	Temperatura de incubação (°C)
		Base	Superfície	Base	Superfície		
Grisofulvina	<i>Microsporum gypseum</i> (ATCC 14683)	20	21	6	4	(1)	29 a 31 durante 48 horas
Mitomomicina	<i>Bacillus subtilis</i> (ATCC 6633)0,4	8	8	10	4	0,5	36 a 38
Neomicina	<i>Staphylococcus aureus</i> (ATCC 6538p)	11	11	21	4	1,0	32 a 35
Neomicina	<i>Staphylococcus epidermidis</i> (ATCC 12228)	11	11	21	4	1,0	36 a 38
Nistatina	<i>Saccharomyces cerevisiae</i> (ATCC 2601)	-	19	-	8	1,0	29 a 31
Novobiocona	<i>Staphylococcus epidermidis</i> (ATCC 12228)	2	1	21	4	4,0	34 a 36
Oxacilina	<i>Staphylococcus aureus</i> (ATCC 6538p)	2	1	21	4	0,3	32 a 35
Paromomicina	<i>Staphylococcus epidermidis</i> (ATCC 12228)	11	11	21	4	2,0	36 a 38
Polimixina B	<i>Bordetella bronchiseptica</i> (ATCC 4617)	9	10	21	4	0,1	36 a 38
Rifampicina	<i>Bacillus subtilis</i> (ATCC 6633)	2	2	21	4	0,1	29 a 31
Rifampicina	<i>Staphylococcus aureus</i> (ATCC 6538p)	2	2	21	4	0,1	36 a 38
Sisomicina	<i>Staphylococcus epidermidis</i> (ATCC 12228)	11	11	21	4	0,03	36 a 38
Vancomicina	<i>Bacillus subtilis</i> (ATCC 6633)	8	8	10	4	(1)	36 a 38

(1) Determinar a quantidade de inóculo, na ocasião do ensaio, através de difusão em placas.

Tabela 2 – Preparação da solução padrão de trabalho e da curva padrão.

Antibiótico	a. Condição de dessecação (5.5.3.3)	b. Solvente inicial	c. Solução para diluição (5.5.3.3)	d. Concentração da solução de trabalho (mL)	e. Prazo de validade da solução sob refrigeração	f. Solução para diluição (5.5.3.3)	g. Dose mediana (μg ou U.I./mL)
Amoxicilina	8	-	Água estéril	1 mg	7 dias	2	0,05 a 0,2 μg ⁷
Ampicilina	8	-	Água estéril	0,1 mg	7 dias	2	0,05 a 0,2 μg ⁷
Anfomicina ⁸	1	-	2	0,1 mg	14 dias	2	5 a 20 μg
Anfotericina B	1	-	Dimetilsulfóxido	1 mg ¹	Usar no mesmo dia	5	0,5 a 2 μg
Bacitracina	1	-	HCl 0,01 M	100 U.I.	Usar no mesmo dia	1	1 a 4 U.I.
Benzilpenicilina	8	-	1	1 000 U.I.	4 dias	1	0,2 a 2 U.I.
Bleomicina	7	-	8	2 U.I.	14 dias	8	0,01 a 0,2 U.I.
Canamicina B	8	-	2	1 mg	30 dias	2	0,5 a 2 μg
Carbenicilina	8	-	1	1 mg	14 dias	1	10 a 40 μg
Cefacetrola	8	-	1	1 mg	7 dias	1	5 a 20 μg
Cefadroxila	8	-	1	1 mg	Usar no mesmo dia	1	10 a 40 μg
Cefalexina	8	-	1	1 mg	7 dias	1	10 a 40 μg
Cefaloridina	1	-	1	1 mg	5 dias	1	0,5 a 2 μg
Cefaloglicina	8	-	Água estéril	100 μg	7 dias	3	5 a 20 μg
Cefalotina	1	-	1	1 mg	5 dias	1	0,5 a 2 μg
Cefapirina	8	-	1	1 mg	3 dias	1	0,5 a 2 μg
Cefazolina	8	10 000 μg por mL na solução 4	1	1 mg	5 dias	1	0,5 a 2 μg
Cefoxitina	8	-	1	1 mg	Usar no mesmo dia	1	10 a 40 μg
Cicliacilina	8	-	Água estéril	1 mg	1 dia	2	0,5 a 2 μg ⁷
Cefradina	8	-	1	1 mg	5 dias	1	5 a 20 μg
Ciclosserina	1	-	Água estéril	1 mg	30 dias	1	20 a 80 μg
Clindamicina	8	-	Água estéril	1 mg	30 dias	2	0,5 a 2 μg
Cloranfenicol	8	10 000 μg por mL em álcool etílico	1	1 mg	30 dias	1	20 a 80 μg
Cloxacilina	8	-	1	1 mg	7 dias	1	2 a 8 μg
Colistina	1	10 000 μg por mL em álcool etílico	4	1 mg	14 dias	4	0,5 a 2 μg
Dactinomicina	1	10 000 μg por mL em álcool metílico	2	1 mg	90 dias	2	0,5 a 2 μg
Dicloxacilina	8	-	1	1 mg	7 dias	1	2,5 a 10 μg
Diidroestreptomicina	5	-	2	1 mg	30 dias	2	0,5 a 2 μg
Eritromicina ⁵	1	10 000 μg por mL em álcool metílico	2	1 mg	14 dias	2	0,5 a 2 μg
Estreptomicina	1	-	2	1 mg	30 dias	2	0,5 a 2 μg
Feneticilina	8	-	Água estéril	1 000 U.I.	7 dias	2	0,05 a 0,2 U.I.
Fenoximetilpenicilina	8	-	1	100 U.I.	4 dias	1	0,2 a 2 U.I.

Tabela 2 (conclusão)

Antibiótico	a. Condição de dessecação (5.5.3.3)	b. Solvente inicial	c. Solução para diluição (5.5.3.3)	d. Concentração da solução de trabalho (mL)	e. Prazo de validade da solução sob refrigeração	f. Solução para diluição (5.5.3.3)	g. Dose mediana (μg ou U.I./mL)
Gentamicina	3	-	2	1 mg	30 dias	2	0,5 a 2 μg
Grisofulvina	8	-	Dimetilformamida	1 mg ⁴	90 dias	2	2 a 10 μg
Miticomicina	8	-	1	1 mg	14 dias	1	0,5 a 2 μg
Neomicina	1	-	2	1 mg	14 dias	2	5 a 20 μg (<i>S. aureus</i>)
Neomicina	1	-	2	1 mg	14 dias	2	0,5 a 2 μg (<i>S. epidermidis</i>)
Nistatina	4	-	Dimetilformamida	1 000 U.I. ²	Usar no mesmo dia	4	10 a 40 U.I. ⁷
Novobiocina	5	10 000 μg por mL em álcool etílico	2	1 mg	5 dias	4	0,2 a 1 μg
Oxacilina	8	-	1	1 mg	3 dias	1	2 a 10 μg
Paromomicina	1	-	2	1 mg	21 dias	2	0,5 a 2 μg
Polimixina B	1	Água estéril ³	4	10 000 U.I.	14 dias	4	200 a 800 U.I.
Rifampicina	8	-	Álcool metílico	1 mg	1 dia	1	2 a 10 μg
Sisomicina ⁶	8	-	2	1 mg	14 dias	2	0,05 a 0,2 μg
Vancomicina	1	-	Água estéril	1 mg	7 dias	2	5 a 20 μg

1 Diluir alíquotas da solução de trabalho com dimetilsulfóxido, para obter concentração entre 10 e 40 mg por mL conforme os pontos da curva padrão.

2 Diluir alíquotas da solução de trabalho com dimetilformamida, para obter concentrações entre 10 e 40 unidades por mL conforme os pontos da curva padrão.

3 Adicionar 2 mL de água estéril para cada 5 mg de padrão.

4 Diluir alíquotas da solução de trabalho com dimetilformamida, para obter concentrações entre 40 e 200 mg por mL conforme os pontos da curva padrão.

5 Quando se empregar eritromicina sob a forma de estolato, hidrolisar a solução de trabalho, em banho-maria, a 60 °C, durante 2 horas.

6 Sisomicina é higroscópica, tomar precauções durante a pesagem. O padrão de trabalho de permanecer a 20 °C, em atmosfera de nitrogênio.

7 Preparar concomitantemente as soluções do padrão e amostra. As diluições da amostra devem conter a mesma quantidade de dimetilformamida que as diluições do padrão.

8 A solução padrão de trabalho deve permanecer durante uma noite à temperatura ambiente para completa dissolução.

5.5.3.3.2 Ensaio microbiológico por turbidimetria

PROCEDIMENTO

Preparação da solução de trabalho, da amostra e da curva padrão

A preparação das amostras dos antibióticos está indicada na respectiva monografia.

Na **Tabela 2**, apresentada a seguir, há indicação, para cada antibiótico, da preparação da solução padrão de trabalho e da curva padrão, compreendendo:

- condições de dessecação, conforme descrito no item *Dessecação de substâncias antibióticas (5.5.3.3)*;
- solvente inicial para dissolução do antibiótico, caso seja necessário, e até qual concentração é usado;
- solução para diluição do antibiótico até a concentração de trabalho, conforme *Soluções*;
- concentração de solução de trabalho, expressa em peso ou Unidades Internacionais por mL de solução;
- prazo de validade da solução padrão de trabalho sob refrigeração;
- solução empregada para diluição da solução de trabalho, na ocasião da preparação da curva padrão, conforme *Soluções*;
- faixa de concentração, em peso ou Unidades Internacionais por mL, dentro da qual as concentrações adequadas para a curva padrão podem ser encontradas.

Empregar para cada antibiótico o micro-organismo e o caldo nutritivo relacionados na **Tabela 1**. Determinar experimentalmente o volume de inóculo a ser adicionado a 100 mL de caldo a partir da quantidade sugerida como referência inicial. O meio inoculado deve ser preparado e utilizado imediatamente.

Procedimento para delineamento retas paralelas (3 x 3 ou 2 x 2)

Distribuir, em tubos idênticos, volume igual de cada uma das soluções do padrão e da amostra. Adicionar para cada tubo volume igual de caldo nutriente inoculado, por exemplo, 1 mL de solução com antibiótico e 9 mL do meio (0,1 mL de solução para gramicidina e tirotricina). Pelo menos dezoito tubos são usados para ensaio por retas paralelas 3 x 3 e doze tubos para ensaio por retas paralelas 2 x 2. O número de replicas por concentração em cada ensaio deve ser suficiente para assegurar a precisão estatística especificada na monografia, porém deve-se realizar, no mínimo, três tubos para cada concentração do padrão e da amostra. Pode ser necessário realizar o ensaio com número maior de doses do padrão e da amostra ou repeti-lo e combinar os resultados para obter a precisão requerida. As doses usadas devem estar em progressão geométrica.

Procedimento para delineamento curva 5 x 1

Para o delineamento 5 x 1, prepare diluições que representem 5 concentrações do padrão (P_1, P_2, P_3, P_4 e P_5) e 1 concentração

da amostra (A_3). A solução da amostra deve corresponder à mesma diluição do padrão que corresponde à concentração média da curva (P_3). Empregar, pelo menos três tubos para cada concentração do padrão e da amostra. Dessa forma, pelo menos dezoito tubos são necessários no ensaio.

Após realizar os procedimentos adequados para o delineamento escolhido, inocular o meio de cultura recomendado com quantidade conhecida de suspensão do micro-organismo sensível ao antibiótico, de modo que, após incubação de aproximadamente quatro horas, a turbidez bacteriana no meio seja de fácil medida e mantenha correlação entre a dose e a resposta da substância em análise.

Na **Tabela 1** estão descritos os antibióticos a serem analisados pelo método turbidimétrico com descrição do micro-organismo, meio de cultura, volume de inóculo padronizado sugerido como referência inicial e temperatura de incubação para cada caso.

Incubar em banho-maria, por 3 a 4 horas, tomando a precaução de assegurar temperatura adequada e uniforme para todos os tubos. O tempo adequado deve ser verificado pela observação do crescimento no tubo contendo a concentração média (P_3) utilizada no ensaio. Após o período de incubação, interromper a multiplicação dos micro-organismos pela adição de 0,5 mL de solução de formaldeído a 12 por cento, em cada tubo.

Determinar a absorvância para cada tubo em espectrofotômetro, no comprimento de onda de 530 nm. Padronizar o aparelho em absorvância por meio do branco contendo a mesma quantidade de caldo nutriente e formaldeído, a 12%.

Em ensaios de rotina, quando a linearidade do sistema foi comprovada por número adequado de experimentos usando o ensaio de três pontos (3 x 3), pode ser empregado ensaio de dois pontos (2 x 2). Será aceito, igualmente, o delineamento 5 x 1, adotado oficialmente por outras farmacopeias de uso internacional corrente. Todavia, em caso de controvérsia ou litígio, deve ser aplicado o ensaio de três pontos.

Cálculo da potência

A partir dos resultados, calcular a potência da amostra e seus limites de confiança, por meio de método estatístico padrão descrito em *Procedimentos estatísticos aplicáveis aos ensaios biológicos - ensaios indiretos quantitativos (8.5)*.

Intervalo de confiança (IC)

A precisão de um ensaio é verificada pelo intervalo de confiança o qual garante que a verdadeira potência está dentro dos limites especificados.

Na ausência do IC na monografia do produto, é recomendável limites de confiança superior e inferior de 5% ou menos, em relação à potência calculada, sendo aceitos valores limites de até 10%.

Tabela 1 – Ensaio microbiológico por turbidimetria.

<i>Antibiótico</i>	<i>Micro-organismo</i>	<i>Caldo nutriente</i>	<i>Volume do inóculo mL/100 mL</i>	<i>Temperatura de incubação (°C)</i>
Amicacina	<i>Staphylococcus aureus</i> (ATCC 6538p)	3	0,1	37
Canamicina	<i>Staphylococcus aureus</i> (ATCC 6538p)	3	0,2	37
Candidicina	<i>Saccharomyces cerevisiae</i> (ATCC 9763)	13	0,2	28
Capreomicina	<i>Klebsiella pneumoniae</i> (ATCC 10031)	3	0,05	37
Ciclosserina	<i>Staphylococcus aureus</i> (ATCC 6538p)	3	0,4	37
Cloranfenicol	<i>Escherichia coli</i> (ATCC 10536)	3	0,7	37
Clortetraciclina	<i>Staphylococcus aureus</i> (ATCC 6538p)	3	0,1	36
Demeclociclina	<i>Staphylococcus aureus</i> (ATCC 6538p)	3	0,1	37
Diidroestreptomicina	<i>Klebsiella pneumoniae</i> (ATCC 10031)	3	0,1	37
Doxicilina	<i>Staphylococcus aureus</i> (ATCC 6538p)	3	0,1	37
Espectinomicina	<i>Escherichia coli</i> (ATCC 10536)	3	0,1	37
Estreptomicina	<i>Klebsiella pneumoniae</i> (ATCC 10031)	3	0,1	37
Gramicidina	<i>Enterococcus hirae</i> (ATCC 10541)	3	1,0	37
Lincomicina	<i>Staphylococcus aureus</i> (ATCC 6538p)	3	0,1	37
Minociclina	<i>Staphylococcus aureus</i> (ATCC 6538p)	3	0,2	37
Oxitetraciclina	<i>Staphylococcus aureus</i> (ATCC 6538p)	3	0,1	37
Rolitetraciclina	<i>Staphylococcus aureus</i> (ATCC 6538p)	3	0,1	37
Tetraciclina	<i>Staphylococcus aureus</i> (ATCC 6538p)	3	0,1	37
Tirotricina	<i>Enterococcus hirae</i> (ATCC 10541)	3	1,0	37
Tobramicina	<i>Staphylococcus aureus</i> (ATCC 6538p)	3	0,15	37

Tabela 2 – Preparação da solução padrão e da curva padrão – Método turbidimétrico.

<i>Antibiótico</i>	<i>a. Condição de dissecação (5.5.3.3)</i>	<i>b. Solvente inicial</i>	<i>c. Solução para diluição (5.5.3.3)</i>	<i>d. Concentração da solução de trabalho (mL)</i>	<i>e. Prazo de validade da solução sob refrigeração</i>	<i>f. Solução para diluição (5.5.3.3)</i>	<i>g. Faixa de concentração (mL)</i>
Amicacina	8	-	Água estéril	1 mg	14 dias	Água estéril	6 a 14 µg
Canamicina	8	-	Água estéril	1 mg	30 dias	Água estéril	6 a 14 µg
Candimicina ¹	6	-	Dimetilsulfóxido	1 mg	Usar no mesmo dia	Água estéril	0,02 a 0,14 µg ³
Capreomicina	5	-	Água estéril	1 mg	7 dias	Água estéril	60 a 180 µg
Ciclosserina	1	-	Água estéril	1 mg	30 dias	Água estéril	20 a 80 µg
Cloranfenicol	8	10 000 µg por mL em álcool etílico	1	1 mg	30 dias	1	1 a 4 µg
Clortetraciclina	8	-	HCl 0,01 M	1 mg	4 dias	Água estéril	0,03 a 0,09 µg
Demectociclina	1	-	HCl 0,1 M	1 mg	4 dias	Água estéril	0,06 a 0,14 µg
Didroestreptomicina	5	-	Água estéril	1 mg	30 dias	Água estéril	20 a 60 µg
Doxiciclina	8	-	HCl 0,1 M	1 mg	5 dias	Água estéril	0,06 a 0,14 µg
Espectinomomicina	8	-	Água estéril	1 mg	30 dias	Água estéril	20 a 60 µg
Estreptomomicina	1	-	Água estéril	1 mg	30 dias	Água estéril	20 a 60 µg
Gramicidina	1	-	Álcool etílico 95%	1 mg	30 dias	Álcool etílico 95%	0,02 a 0,08 µg
Lincomicina	8	-	Água estéril	1 mg	30 dias	Água estéril	0,3 a 0,8 µg
Minociclina	8	-	HCl 0,1 M	1 mg	2 dias	Água estéril	0,06 a 0,12 µg
Oxitetraciclina	8	-	HCl 0,1 M	1 mg	4 dias	Água estéril	0,16 a 0,32 µg
Rolitetraciclina	1	-	Água estéril	1 mg	1 dia	Água estéril	0,16 a 0,32 µg
Tetraciclina	8	-	HCl 0,1 M	1 mg	1 dia	Água estéril	0,16 a 0,32 µg
Tirotricina ²	1	-	Álcool etílico 95%	1 mg	30 dias	Álcool etílico 95%	0,02 a 0,08 µg
Tobramicina	8	-	Água estéril	1 mg	14 dias	Água estéril	1 a 4 µg

¹ No ensaio da candidicina, empregar equipamento estéril em todas as etapas.² Para o ensaio de tirotricina, empregar a solução padrão de trabalho e a curva dose-resposta da gramicidina.³ Preparar, simultaneamente, as soluções padrão e amostra.

5.5.3.4 TESTE DE EFICÁCIA ANTIMICROBIANA

OBJETIVO

Assegurar, a eficácia de conservantes antimicrobianos adicionados aos produtos farmacêuticos.

Conservantes antimicrobianos são substâncias adicionadas em formas farmacêuticas não estéreis com a finalidade de protegê-las de quaisquer crescimentos microbianos. Para as formas farmacêuticas estéreis, acondicionadas em embalagens de doses múltiplas, os conservantes antimicrobianos são adicionados para inibir o crescimento de micro-organismos contaminantes durante o uso repetido das doses individuais.

A quantidade de conservante utilizada em uma formulação deverá ser a mínima necessária para a proteção do produto sem prejudicar o paciente ou consumidor.

A eficácia antimicrobiana, seja ela inerente ao produto ou devida à adição de conservantes, precisa ser demonstrada para produtos tópicos múltipla-dose; produtos orais; oftálmicos; otológicos; nasais; fluidos de diálise; irrigação, etc.

O teste e os critérios estabelecidos se aplicam ao produto na forma como é encontrado no mercado.

MICRO-ORGANISMOS UTILIZADOS

- *Candida albicans* ATCC 10231
- *Aspergillus niger* ATCC 16404
- *Escherichia coli* ATCC 8739
- *Pseudomonas aeruginosa* ATCC 9027
- *Staphylococcus aureus* ATCC 6538

Os micro-organismos utilizados no teste não devem ter mais que 5 passagens contadas a partir da cultura ATCC original. Uma passagem é definida como a transferência de uma cultura estabelecida para um meio de cultura estéril.

No caso de culturas mantidas por técnicas de congelamento, cada ciclo de congelamento; descongelamento e reativação é considerado uma passagem.

As culturas liofilizadas recebidas do ATCC devem ser reconstituídas conforme as instruções fornecidas com o material.

Recuperar o material em meio de cultura líquido ou sólido. As condições para a preparação da cultura estão registradas na **Tabela 1**.

Tabela 1 - Condições para reconstituição das cepas.

<i>Micro-organismo</i>	<i>Meio de cultura</i>	<i>Temperatura de incubação</i>	<i>Tempo de incubação do inóculo</i>	<i>Tempo de incubação para a recuperação microbiana</i>
<i>Escherichia coli</i> ATCC 8739	Soybean-Casein Digest Broth / Soybean-Casein Digest Agar	32,5 °C ± 2,5°C	18 – 24 horas	3 – 5 dias
<i>Pseudomonas aeruginosa</i> ATCC 9027	Soybean-Casein Digest Broth / Soybean-Casein Digest Agar	32,5 °C ± 2,5°C	18 – 24 horas	3 – 5 dias
<i>Staphylococcus aureus</i> ATCC 6538	Soybean-Casein Digest Broth / Soybean-Casein Digest Agar	32,5 °C ± 2,5°C	18 – 24 horas	3 – 5 dias
<i>Candida albicans</i> ATCC 10231	Sabouraud Dextrose Broth / Sabouraud Dextrose Agar	22,5 °C ± 2,5°C	44 – 52 horas	3 – 5 dias
<i>Aspergillus niger</i> ATCC 16404	Sabouraud Dextrose Broth / Sabouraud Dextrose Agar	22,5 °C ± 2,5°C	6 – 10 dias	3 – 7 dias

Se a recuperação do micro-organismo se der em meio de cultura líquido, após incubação, centrifugar e descartar o sobrenadante. Suspender o sedimento com uma diluição 1/20 do meio de cultura de manutenção estéril e acrescentar um volume igual de solução de glicerol estéril 20% v/v em água.

Se a recuperação do micro-organismo se der em meio de cultura sólido, transferir o crescimento da superfície para o meio de cultura de manutenção líquido estéril, acrescido de 10% de glicerol estéril.

Em ambos os casos, dispensar pequenas alíquotas da suspensão em tubos criogênicos estéreis, apropriados para congelamento de micro-organismos.

Estocar os tubos criogênicos em nitrogênio líquido ou ultrafreezer (não mais que -50 °C).

Essa cultura estoque pode ser utilizada para inocular uma série de cultura de trabalho.

MEIOS DE CULTURA UTILIZADOS

Todos os meios de cultura utilizados no teste devem ser testados quanto à capacidade de crescimento

PREPARAÇÃO DO INÓCULO

A partir da cultura estoque, inocular a superfície do meio de cultura sólido especificado na **Tabela 1**.

Para recolher o crescimento de bactérias e leveduras, utilizar solução salina estéril. Coletar a suspensão obtida em um tubo ou frasco estéril apropriado e acrescentar quantidade suficiente de solução salina estéril para obter uma concentração de 1×10^8 UFC/mL.

Para recolher o crescimento de *A. niger*, utilizar solução salina estéril contendo 0,05% de polissorbato 80. Coletar a suspensão obtida em um tubo ou frasco estéril apropriado e acrescentar quantidade suficiente de solução salina estéril para obter uma concentração de 1×10^8 UFC/mL.

Alternativamente, a cultura estoque pode ser inoculada em meio líquido (**Tabela 1**), incubadas e posteriormente centrifugadas. Descartar o sobrenadante e suspender o sedimento com quantidade suficiente de solução salina estéril para obter uma concentração de 1×10^8 UFC/mL.

Refrigerar as suspensões se não utilizá-las em um período de 2 horas.

Determinar o número de UFC's/mL de cada suspensão por turbidimetria ou contagem em placa, verificando as condições de tempo e temperatura de incubação e o tempo de incubação para a recuperação microbiana descritas na **Tabela 1**, com o objetivo de confirmar a contagem em UFC inicial. Esses valores servirão para calibrar o tamanho do inóculo a ser utilizado nas contaminações do produto em teste.

A suspensão de bactérias e leveduras deverá ser utilizada em 24 horas. A suspensão de bolores pode ser utilizada em até 7 dias se mantida sob refrigeração.

PROCEDIMENTO

Quando o tipo de embalagem permitir a introdução da suspensão de micro-organismos e quando seu conteúdo for suficiente para a realização de todas as etapas, conduzir o teste em 5 embalagens originais do produto a ser testado. Caso contrário, transferir o conteúdo de uma

ou mais embalagens originais para um frasco com tampa, previamente esterilizado e de tamanho adequado para conter a quantidade necessária de amostra para a realização de todas as etapas do teste.

Inocular cada embalagem original ou frasco com tampa estéril, com cada um dos micro-organismos requeridos.

A concentração do inóculo utilizado deve ser suficiente para se obter uma concentração final no produto entre 1×10^5 e 1×10^6 UFC's / g ou mL – aplicável às categorias 1, 2 e 3 (vide **Tabela 2** – coluna “Tipo de Produto”).

Para a categoria 4, a concentração do inóculo deverá ser suficiente para se obter uma concentração final no produto entre 1×10^3 e 1×10^4 UFC's / g ou mL.

O volume de inóculo a ser introduzido deve estar entre 0,5% e 1,0% em relação ao volume (amostra líquida) ou peso (amostra sólida ou semissólida) total do produto.

Incubar as amostras inoculadas em estufa com temperatura entre $22,5 \text{ }^\circ\text{C} \pm 2,5 \text{ }^\circ\text{C}$.

Amostrar cada embalagem ou frasco com amostra inoculada em intervalos de 7, 14 e 28 dias.

Determinar pelo método de plaqueamento, o número de Unidades Formadoras de Colônias (UFC's) de cada amostra, no tempo inicial e em cada intervalo de tempo especificado.

Um agente neutralizante específico para o(s) preservativo(s) presentes na formulação do produto, determinado no estudo de validação, deve(m) ser incorporado(s) nas placas de contagem ou na diluição da amostra preparada para o plaqueamento.

Calcular a concentração de cada micro-organismo (UFC/mL) presente na amostra, comparar com a contagem no tempo inicial e expressar a mudança em termos de reduções logarítmicas.

CATEGORIA DE PRODUTO E CRITÉRIOS PARA A EFICÁCIA ANTIMICROBIANA

Para o propósito com o teste, os produtos foram separados em 4 categorias conforme a **Tabela 2**.

Os requisitos para a eficácia antimicrobiana do conservante são cumpridos se atenderem aos critérios estabelecidos para cada categoria conforme **Tabela 2**.

Tabela 2 – Categorias de produtos e critérios para a eficácia antimicrobiana.

<i>Tipo de produto</i>	<i>Micro-organismo</i>	<i>7º dia</i>	<i>14º dia</i>	<i>28º dia</i>
Categoria 1 - Injetáveis, outros parenterais incluindo emulsões, produtos otológicos, nasais estéreis, oftálmicos constituídos de base ou veículo aquoso	Bactérias	Deve haver redução de 1 log do nº de UFC's inicialmente inoculados	Deve haver redução de 3 logs do nº de UFC's inicialmente inoculados	A contagem não deve aumentar em relação ao 14º dia
	Bolores e Leveduras	Não deve haver aumento do nº de UFC's inicialmente inoculados	Não deve haver aumento do nº de UFC's inicialmente inoculado	Não deve haver aumento do nº de UFC's inicialmente inoculado
Categoria 2 - Produtos de uso tópico. constituídos de base, ou veículo aquoso, produtos nasais não estéreis e emulsões, incluindo aqueles aplicados em membranas mucosas	Bactérias	----	Deve haver redução de 2 logs do nº de UFC's inicialmente inoculados	Não deve haver aumento da contagem em relação ao 14º dia
	Bolores e Leveduras	----	Não deve haver aumento do nº de UFC's inicialmente inoculados	Não deve haver aumento do nº de UFC's inicialmente inoculados
Categoria 3 - Produtos orais constituídos de base ou veículo aquoso, exceto antiácidos	Bactérias	----	Deve haver redução de 1 log do nº de UFC's inicialmente inoculados	A contagem não deve aumentar em relação ao 14º dia.
	Bolores e Leveduras	----	Não deve haver aumento do nº de UFC's inicialmente inoculados	Não deve haver aumento do nº de UFC's inicialmente inoculados
Categoria 4 - Antiácidos constituído de base aquosa	Bactérias	----	Não deve haver aumento do nº de UFC's inicialmente inoculados	Não deve haver aumento do nº de UFC's inicialmente inoculados
	Bolores e Leveduras	----	Não deve haver aumento do nº de UFC's inicialmente inoculados	Não deve haver aumento do nº de UFC's inicialmente inoculados

Nota. O “não aumento” do nº de UFC's inoculados é definido como não mais que $0,5 \log_{10}$ de unidades maiores que o valor previamente obtido.

5.5.3.5 MICRO-ORGANISMOS EMPREGADOS EM TESTES E ENSAIOS

Os micro-organismos relacionados na **Tabela 1** são indicados para ensaios e testes preconizados na farmacopeia.

Principais fornecedores de culturas de micro-organismos:

ATCC American Type Culture Collection
<http://www.atcc.org>

CIP Collection de l'Institut Pasteur
<http://www.pasteur.fr/ip/index.jsp>

IMI United Kingdom National Culture Collection (UKNCC)
<http://www.cabi.org>
Email: cultures@cabi.org

INCQS Instituto Nacional de Controle de Qualidade em Saúde
Departamento de Microbiologia - Laboratório
de Materiais de Referência
Av. Brasil, 4365, Manguinhos, Rio de Janeiro,
RJ, Brasil, CEP: 21.040-900
<http://www.incqs.fiocruz.br>
Email: coleção@incqs.fiocruz.br

NCIMB National Collection of Industrial Bacteria
<http://www.ncimb.com>
Email: enquiries@ncimb.com

NBRC NITE Biological Resource Center
<http://www.nbrc.nite.go.jp>
Email: collection@nbrc.nite.go.jp

NCPF National Collection of Pathogenic Fungi
<http://www.hpacultures.or.uk>
Email: hpacultures@hpa.org.uk

NCTC National Collection of Type Cultures
<http://www.hpacultures.or.uk>
Email: hpacultures@hpa.org.uk

NCYC National Collection of Yeast Cultures
<http://www.ncyc.co.uk>
Email: ncyc@ncyc.co.uk

Tabela 1 – Micro-organismos empregados nos testes e ensaios.

Micro-organismo	ATCC	CIP	INCQS	NBRC	NCIMB	NCTC	NCPF	NCYC	IMI	IP
Bolores e leveduras										
<i>Aspergillus brasiliensis</i>	16404	-	-	9455	-	-	2275	-	149007	1431.83
<i>Candida albicans</i>	10231	-	40006	1594	-	-	3179	1363	-	48.72
<i>Microsporum gypseum</i>	14683	-	40005	-	-	-	-	-	-	-
<i>Saccharomyces cerevisiae</i>	2601	-	40001	-	-	-	-	-	-	-
<i>Saccharomyces cerevisiae</i>	9763	1432.83	40002	-	-	10716	-	87	-	-
Bactérias										
<i>Bacillus atrophaeus</i>	9372	-	-	-	-	-	-	-	-	-
<i>Bacillus cereus</i> var. <i>mycoides</i>	11778	64.52	003	-	-	10230	-	-	-	-
<i>Bacillus pumilus</i>	27142	77.25	-	-	10692	10327	-	-	-	-
<i>Bacillus subtilis</i>	6633	52.62	001	3134	8054	10400	-	-	-	-
<i>Bacteroides vulgatus</i>	8482	103717	059	-	-	11154	-	-	-	-
<i>Bordetella bronchiseptica</i>	4617	53.157	023	-	-	8347	-	-	-	-
<i>Clostridium sporogenes</i>	19404	79.3	-	-	532	532	-	-	-	-
<i>Clostridium sporogenes</i>	11437	-	060	-	-	-	-	-	-	-
<i>Enterococcus hirae</i>	10541	-	019	-	-	-	-	-	-	-
<i>Escherichia coli</i>	8739	53.126	-	3972	8545	12923	-	-	-	-
<i>Escherichia coli</i>	10536	54.127	031	-	8879	10418	-	-	-	-
<i>Geobacillus stearothermophilus</i>	7953	-	-	-	-	-	-	-	-	-
<i>Klebsiella pneumoniae</i>	10031	53.153	030	-	9111	7427	-	-	-	-
<i>Kocuria rhizophila</i>	9341	53.65	010	-	-	8340	-	-	-	-
<i>Micrococcus luteus</i>	7468	-	009	-	-	-	-	-	-	-
<i>Micrococcus luteus</i>	10240	53.160	011	-	8166	7743	-	-	-	-
<i>Micrococcus luteus</i> resistente a neomicina	14452	-	012	-	10418	-	-	-	-	-
<i>Mycobacterium smegmatis</i>	607	-	021	-	-	-	-	-	-	-
<i>Pseudomonas aeruginosa</i>	9027	82.118	-	13275	8626	-	-	-	-	-
<i>Pseudomonas aeruginosa</i>	25619	-	026	-	-	-	-	-	-	-
<i>Salmonella enterica</i> subsp. <i>enterica</i>	-	80.39	-	100797	-	6017	-	-	-	-
<i>Staphylococcus aureus</i>	6538p	53.156	013	-	8625	7447	-	-	-	-
<i>Staphylococcus aureus</i>	6538	4.83	039	13276	9518	10788	-	-	-	-
<i>Staphylococcus epidermidis</i>	12228	68.21	016	-	8853	-	-	-	-	-

5.6 MÉTODOS IMUNOQUÍMICOS

Os métodos imunoquímicos baseiam-se numa ligação seletiva, reversível e não covalente entre antígenos e anticorpos. Esses métodos são utilizados para detectar ou dosar antígenos e anticorpos. A detecção ou doseamento do complexo antígeno-anticorpo pode ser realizada por várias técnicas. Os requisitos desse método se aplicam aos métodos imunoquímicos utilizados, no caso de reagentes marcados ou não. Os resultados dos métodos imunoquímicos dependem das condições da experiência; da natureza e da qualidade dos reagentes empregados. É essencial aferir os componentes de um ensaio imunológico e utilizar Preparações Internacionais de Referência para Imunodoseamento sempre que disponíveis. Os reagentes necessários a muitos dos métodos imunoquímicos estão disponíveis no mercado sob a forma de conjuntos que incluem reagentes (especialmente o antígeno ou o anticorpo) e os materiais destinados à avaliação *in vitro* de uma determinada substância; bem como as instruções necessárias para a sua correta utilização. Os conjuntos devem ser utilizados de acordo com as instruções do fabricante, sendo importante assegurar que eles são adequados à análise da amostra, especialmente, no que diz respeito à seletividade e sensibilidade. Os requisitos relativos aos conjuntos para imunodoseamento são fornecidos pela Organização Mundial de Saúde (Série de Reports Techniques 658, 1981).

MÉTODOS EM QUE SÃO UTILIZADOS ANTÍGENOS, OU ANTICORPOS MARCADOS

As técnicas que utilizam substâncias marcadas devem empregar marcadores apropriados, tais como enzimas e radioisótopos. Quando o marcador é um radioisótopo chamamos à técnica de *ensaio radioimunológico*. Todas as técnicas realizadas com substâncias radioativas devem ser feitas em conformidade com a legislação nacional e internacional para proteção contra o risco de radiações.

MÉTODOS EM QUE SÃO UTILIZADOS ANTÍGENOS, OU ANTICORPOS NÃO MARCADOS

Métodos de Imunoprecipitação. Os métodos de imunoprecipitação incluem as reações de floculação e de precipitação. Quando uma solução de um antígeno é misturada aos anticorpos correspondentes, em condições adequadas, os reagentes formam agregados floculantes ou precipitantes. A relação entre as quantidades dos reagentes correspondentes ao mais curto tempo de floculação, ou à precipitação mais acentuada chama-se relação ótima. Essa é geralmente obtida em presença de quantidades equivalentes de antígeno e anticorpo. A imunoprecipitação pode ser avaliada, visualmente, ou pela medição da dispersão da luz.

Métodos Imunoquímicos Turbidimétricos. Pode obter-se um aumento da sensibilidade do método mediante o uso de partículas revestidas de anticorpos, ou de antígenos

(por exemplo, látex). Nos métodos de floculação utilizam-se, geralmente, diluições sucessivas de um dos reagentes enquanto que no método de imunodifusão (ID), a diluição é obtida por difusão num gel. São obtidos gradientes de concentração de um, ou dois reagentes de modo a criar no gel zonas nas quais as proporções de reagentes favoreçam a precipitação. Enquanto que os métodos de floculação são realizados em tubos de ensaio, os métodos de imunodifusão podem ser realizados usando-se diferentes suportes, como: provetas, placas, lâminas, tinas, ou câmaras. Chama-se *imunoprecipitação simples* quando o antígeno reage apenas com o seu anticorpo correspondente; diz-se *complexa* quando se utilizam vários reagentes sorologicamente aparentados; e *múltiplos*, quando se utilizam vários reagentes sorologicamente não aparentados. No método de difusão simples é estabelecido um gradiente de concentração somente para um dos reagentes difundidos a partir de uma fonte exterior para dentro do gel que contém o reagente correspondente a uma concentração relativamente baixa.

Imuno Difusão Radial Simples (IDRS). É uma técnica de imunodifusão simples quantitativa. Quando se estabelece o equilíbrio entre os reagentes externo e interno, a área da zona circular de precipitação, originada a partir do reagente externo, é diretamente proporcional à concentração do antígeno aplicado e inversamente proporcional à concentração de anticorpos no gel.

Métodos de Difusão Dupla. Os gradientes de concentração são estabelecidos para dois reagentes. Tanto o antígeno como o anticorpo difunde a partir de locais separados num gel inicialmente neutro sob o ponto de vista imunológico. Os métodos de imunodifusão dupla são utilizados para comparar, qualitativamente, vários antígenos em relação a um anticorpo apropriado ou vice-versa. A comparação é baseada na presença ou ausência de interação entre os padrões de precipitação. É possível distinguir reações de identidade, de não identidade, ou de identidade parcial entre antígenos e anticorpos.

Métodos de Imunoelektroforese. A Imunoelektroforese (IE) é uma técnica qualitativa de dois métodos associados: eletroforese em gel, seguida de imunodifusão. A Imunoelektroforese cruzada é uma modificação da Imunoelektroforese (IE), adaptada à análise qualitativa e quantitativa. Num primeiro tempo é realizada uma eletroforese clássica. Uma faixa do gel que contém as frações a analisar, separadas pela eletroforese, é posteriormente recortada e transferida à outra placa. Essa nova placa é então sujeita a uma segunda eletroforese numa direção perpendicular à faixa anterior, mediante o uso de um gel que contém um teor relativamente baixo em anticorpos correspondentes ao antígeno. Para uma dada concentração de anticorpos e espessura do gel, a relação entre a área de cada um dos picos de precipitação e a quantidade do antígeno correspondente é linear.

Método Eletroimunológico ou Emunoelektroforese Fusiforme. O Ensaio Eletroimunológico muitas vezes referido como Emunoelektroforese Fusiforme é um método rápido para se dosar os antígenos cuja carga difere do anticorpo e vice-versa. A eletroforese do antígeno a

ser dosado é realizada num gel que deve conter uma concentração, relativamente, inferior a do anticorpo correspondente. A substância a ser analisada e as diluições do antígeno usado para a calibração devem ser colocadas nas diferentes cavidades do gel. Durante a eletroforese formam-se zonas de precipitação fusiformes que migram a partir das cavidades. Quando o antígeno já não está em excesso, a linha de precipitação torna-se estacionária. Para uma dada concentração de anticorpos, a relação entre a distância percorrida pela linha de precipitação e a quantidade de antígeno aplicada é linear.

Contra-immunoelectroforese. É um método quantitativo rápido que possibilita estabelecer gradientes de concentração de antígenos e anticorpos externos, num campo elétrico dependente das suas diferentes cargas. As diluições do padrão e da amostra devem ser organizadas em uma fila de cavidades no gel. Uma quantidade conhecida de reagente correspondente é colocada numa fila oposta de cavidades. O título da substância a ser dosada pode ser considerado como a maior diluição em que se observa uma linha de precipitação. Existem variantes da imunoelectroforese cruzada e do imunoelectrodooseamento. Outras técnicas associam a separação do antígeno pelo tamanho molecular e propriedades sorológicas. A visualização e caracterização das linhas de imunoprecipitação podem ser realizadas por colorações seletivas, ou não seletivas, por fluorescência, por marcadores enzimáticos, marcadores isotópicos, ou por outras técnicas apropriadas. As colorações seletivas são, habitualmente, utilizadas para a caracterização de substâncias não protéicas nos precipitados.

Nos géis translúcidos, tais como ágar ou agarose, a linha de precipitação torna-se claramente visível no gel, desde que a concentração de cada um dos reagentes seja apropriada.

VALIDAÇÃO DO MÉTODO

Crítérios de validação.

Um método imunoquímico quantitativo só será válido se:

- o antígeno ou o anticorpo não discriminar, significativamente, do padrão a substância em análise. No caso de um reagente marcado, o reagente correspondente não deve distinguir, de maneira significativa, a substância marcada da não marcada;
- o método não seja influenciado pela matriz do ensaio, isso é, todos os componentes da amostra em análise, ou seus excipientes, que possam variar de uma amostra a outra. Esses podem incluir altas concentrações de outras proteínas, sais, conservantes em concentrações elevadas ou exercer uma atividade de contaminação proteolítica;
- o limite de quantificação esteja abaixo dos critérios de aceitabilidade indicados na monografia individual;
- a exatidão do doseamento seja tal que a variação dos resultados corresponda às exigências estabelecidas na monografia individual;
- não ocorrerem erros sistemáticos ligados à ordem em que o ensaio é realizado.

Métodos de validação

Para que esses critérios sejam verificados, a validação inclui os seguintes elementos:

- o ensaio deve ser efetuado pelo menos em triplicata;
- o ensaio deve incluir pelo menos três diluições diferentes do padrão e três diluições diferentes da amostra com suposta atividade semelhante à da preparação padrão;
- a distribuição das amostras deve ser feita ao acaso;
- se a amostra está presente no soro, ou se está misturada com outros constituintes, o padrão deve ser preparado do mesmo modo;
- o ensaio deve incluir uma medida de ligação não específica do reagente marcado;
- para ensaios radioimunológicos com deslocamento:
 - deve ser determinada a ligação máxima (deslocamento zero);
 - as diluições devem cobrir a gama completa de respostas para os valores mais próximos da ligação não específica à ligação máxima, de preferência tanto para a amostra como para o padrão.

CÁLCULO ESTATÍSTICO

Para análise dos resultados, as curvas de resposta da amostra e do padrão podem ser analisadas pelos procedimentos estatísticos aplicáveis aos ensaios biológicos (8). O não paralelismo significativo indica que antígeno ou anticorpo distingue a amostra do padrão e implica a invalidação do resultado. Nos imunodoseamentos com deslocamento, os valores de ligação não específica e do deslocamento máximo a uma alta concentração da amostra ou do padrão não devem ser significativamente diferentes. As diferenças poderão refletir efeitos devido à matriz, quer seja por inibição da ligação ou degradação do marcador.

5.7 MÉTODOS FÍSICOS APLICADOS A MATERIAIS CIRÚRGICOS E HOSPITALARES

5.7.1 RESISTÊNCIA À TRAÇÃO

A determinação da resistência à tração das suturas cirúrgicas deve ser realizada em ambiente com umidade e temperatura constantes. A umidade relativa deve ser de 60 - 80 por cento e a temperatura 20 - 25 °C.

EQUIPAMENTO

Na determinação da resistência à tração das suturas cirúrgicas o equipamento deve possuir motor elétrico que aplique à sutura em análise taxa de carga constante por unidade de tempo.

EQUIPAMENTO DE PLANO INCLINADO

Especificações

Os prendedores devem ser do tipo de rolo com superfícies planas para a fixação das suturas. O diâmetro do rolo deve ser de 1,8 cm a 1,9 cm e as superfícies planas devem ter, no mínimo, 2,5 cm de comprimento. A distância entre os prendedores deve ser de 1,25 cm. O atrito do carro da carga deve permitir que a pena inscritora deslize até 2,5% da capacidade de registro quando não houver amostra.

A velocidade de inclinação do plano deve ser regulada de modo a serem necessários 20 segundos a partir do início do teste para que a inclinação máxima de 30 ° seja atingida.

PROCEDIMENTO

Determinar a resistência à tração das suturas cirúrgicas com os mesmos cuidados preliminares exigidos para o teste de determinação do diâmetro. Ajustar o peso do carro para que, no momento em que ocorre a ruptura, a posição da pena inscritora esteja entre 20 e 80% da capacidade de registro.

Tração direta

Colocar a sutura no equipamento prendendo uma das extremidades e passando a extremidade livre pelo outro prendedor. Aplicar nessa última uma tensão equivalente a 1/4 da resistência mínima exigida para a sutura em teste e apertar o prendedor. Ajustar a pena inscritora no ponto zero do gráfico e ligar o equipamento; anotar a leitura e avaliar a resistência. Desprezar a determinação toda vez que a sutura se romper em ponto próximo dos prendedores.

Tração sobre-nó

Determinar a resistência à tração sobre-nó cirúrgico executando na sutura em teste um nó de cirurgião (**Figura 1**) sobre um segmento de 5 cm de comprimento de um tubo de borracha flexível de 6,5 mm de diâmetro interno e 8,1 mm de diâmetro externo. Colocar a sutura no equipamento de modo que o nó fique equidistante dos prendedores. Ajustar a pena inscritora no ponto zero do gráfico e ligar o equipamento; anotar a leitura e avaliar a resistência. Desprezar a determinação toda vez que a sutura se romper em ponto próximo dos prendedores.

Execução do nó cirúrgico

Para fazer um nó cirúrgico, proceder conforme a seguir:

a) segurar as pontas da sutura cirúrgica, uma em cada mão;

- b) colocar a ponta que se encontra na mão esquerda sobre a ponta da mão direita formando um círculo;
- c) introduzir a ponta sobreposta no círculo;
- d) repetir a operação;
- e) prender no tubo de borracha flexível;
- f) colocar a ponta do lado direito sobre a ponta do esquerdo formando um segundo círculo;
- g) fechar o nó.



Figura 1 – Nó cirúrgico.

Resultados

Os resultados devem atender ao descrito nas **Tabelas 1, 2 e 3** das respectivas monografias.

5.7.2 DIÂMETRO DE SUTURAS

A determinação do diâmetro das suturas cirúrgicas deve ser realizada em ambiente com umidade e temperatura constante. A umidade relativa deve ser de 60 - 80 por cento e a temperatura entre 20 - 25 °C. Os pesos para pré-tensão para determinação de diâmetro de fios multifilamentares estão registrados na **Tabela 1**.

APARELHAGEM

O relógio comparador utilizado para determinar o diâmetro de suturas é do tipo “peso morto”, mecânico ou eletrônico e é equipado com um mostrador de leitura direta, digital ou de saída de leitura impressa. A resolução de escala é de pelo menos 0,002 mm e a sapata de apoio deve ter aproximadamente 12,70 mm ± 0,02 mm de diâmetro. A sapata de apoio e as partes móveis conectadas a ela devem aplicar uma carga total de 210 g ± 3 g à amostra.

Para suturas de número cirúrgico 9-0 e menores, remover o peso adicional da sapata de maneira que o peso total sobre a amostra não exceda 60 g.

A sapata e a base do equipamento devem apresentar paralelismo e planicidade de 0,005 mm.

Tabela 1 – Pesos para pré-tensão para determinação de diâmetro de fios multifilamentares.

<i>Diâmetro</i>		<i>Massa (g)</i>	
<i>Número conforme sistema métrico</i>	<i>Número cirúrgico</i>	<i>Suturas absorvíveis</i>	<i>Suturas não absorvíveis</i>
0,01	12-0	-	-
0,1	11-0	-	-
0,2	10-0	12,5	12
0,3	9-0	25	27
0,4	8-0	35	38
0,5	7-0	70	69
0,7	6-0	125	125
1,0	5-0	340	250
1,5	4-0	475	375
2	3-0	885	600
3	2-0	1340	900
3,5	0	1950	1350
4	1	2540	1700
5	2	3175	2200
6	3 e 4	3645	3050
7	5	-	3850
8	6	-	4550
9	7	-	5650

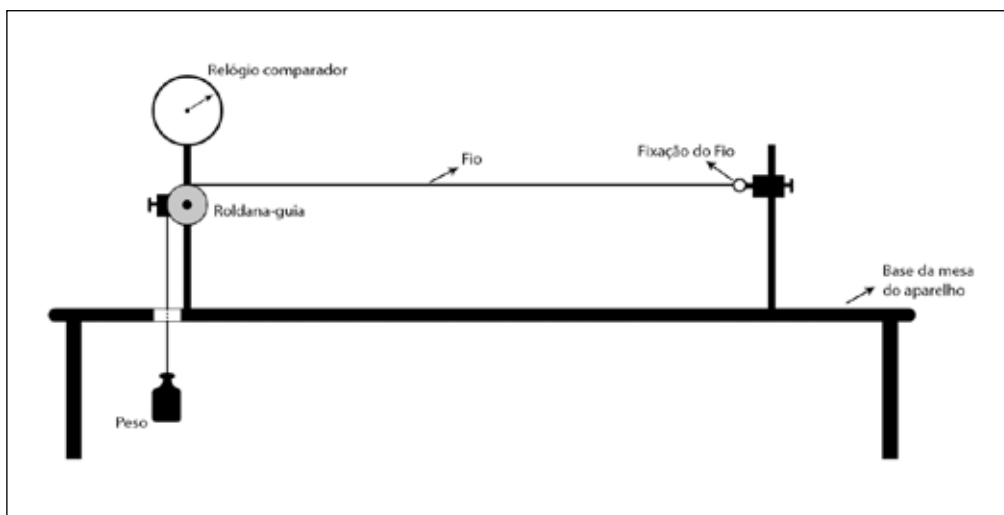
PROCEDIMENTO

O diâmetro das suturas cirúrgicas de origem natural, acondicionadas sem líquido conservante é determinado após sua permanência durante 4 horas, no mínimo, em atmosfera com a umidade e temperatura anteriormente especificadas. As suturas acondicionadas com líquido conservante são submetidas ao teste, imediatamente, após sua remoção do líquido sem secagem prévia.

Suturas multifilamentares

Para a determinação do diâmetro de suturas cirúrgicas multifilamentares, as medidas devem ser feitas mantendo-as tensionadas com auxílio de um sistema de roldana fixa a uma mesa, conforme a **Figura 1** e procedendo da seguinte forma:

- fixar uma das pontas da sutura através de um grampo de fixação;
- na outra ponta livre, colocar um peso com massa de acordo com a **Tabela 1**. Obs. deve-se tomar cuidado para não distorcer a sutura;
- posicionar a sutura no relógio comparador de modo que passe pelo centro da base circular e, com auxílio da alavanca, descer o pé da haste móvel lentamente até que toda a carga seja aplicada;
- medir o diâmetro da sutura em três pontos, aproximadamente a 1/4, 1/2 e 3/4 de seu comprimento total;
- no caso de suturas trançadas de diâmetros superiores ao número cirúrgico 3-0, efetuar duas medidas perpendiculares entre si em cada ponto.

**Figura 1** - Modelo de mesa sugerida para a medição de diâmetro de suturas multifilamentares.

Suturas monofilamentares

Para determinação do diâmetro das suturas monofilamentares, deve-se proceder da seguinte forma:

- efetuar a medida em suturas na forma seca ou com fluido, imediatamente, após sua remoção da embalagem sem secagem prévia;
- posicionar a sutura no relógio comparador, entre a base fixa e a base da trava móvel;
- descer a alavanca lentamente de modo que toda a carga fique sob a sutura;
- medir o diâmetro da sutura em três pontos, aproximadamente a 1/4, 1/2 e 3/4 de seu comprimento total.

Resultado

A média das medidas realizadas nas suturas deve estar compreendida entre os limites das tabelas 1, 2, ou 3 das respectivas monografias.

Os valores individuais devem estar compreendidos entre as médias dos limites para os números cirúrgicos, imediatamente, inferior e posterior ao analisado.

5.7.3 RESISTÊNCIA AO ENCASTOAMENTO DA AGULHA

A finalidade desse ensaio é avaliar a fixação dos fios para suturas em agulhas atraumáticas.

APARELHAGEM

Utilizar uma máquina universal de tração equipada com motor elétrico que aplique taxa de carga constante por unidade de tempo.

A célula de carga utilizada deve ser compatível com a força de tração necessária para a verificação.

PROCEDIMENTO

Fixar a agulha em um dos prendedores do equipamento de modo que a parte encastrada fique livre e alinhada com a direção em que se vai aplicar a força pelo prendedor móvel. Medir a força requerida para desencastar a sutura da agulha.

Resultados

Os resultados devem ser avaliados considerando a **Tabela 1**.

Nota: a avaliação a resistência ao encastamento deve considerar simultaneamente os limites individuais para os fios e os limites para a média de cinco fios do lote analisado. Caso um dos resultados de limite individual, e não mais de que um, não satisfizer os limites mínimos para valores individuais, repetir o ensaio com mais dez fios. O requisito do ensaio será atendido se nenhuma das 10 amostras estiver abaixo dos limites descritos.

Tabela 1 - Limites de resistência ao encastamento da agulha em relação ao número cirúrgico.

Número cirúrgico	Número conforme sistema métrico			Limites mínimos de resistência			
	Absorvível		Não absorvível	Média		Individual	
	Natural	Sintética		kgf	N	kgf	N
11-0	-	0,1	0,1	0,007	0,07	0,005	0,05
10-0	-	0,2	0,2	0,014	0,14	0,010	0,10
9-0	0,4	0,3	0,3	0,021	0,21	0,015	0,15
8-0	0,5	0,4	0,4	0,05	0,49	0,025	0,25
7-0	0,7	0,5	0,5	0,08	0,78	0,045	0,44
6-0	1	0,7	0,7	0,17	1,67	0,08	0,78
5-0	1,5	1,0	1,0	0,23	2,26	0,11	1,08
4-0	2	1,5	1,5	0,45	4,41	0,23	2,26
3-0	3	2	2	0,68	6,67	0,34	3,33
2-0	3,5	3	3	1,10	10,79	0,45	4,41
0	4	3,5	3,5	1,50	14,71	0,45	4,41
1	5	4,0	4,0	1,80	17,65	0,60	5,88
2	6	5	5	1,80	17,65	0,70	6,86
3	7	6	6	2,00	19,61	0,90	8,83
4	8	6	6	2,00	19,61	0,90	8,83
≥ 5	-	≥ 7	≥ 7	2,20	21,57	1,10	10,79

5.7.4 DETERMINAÇÃO DE ABSORÇÃO

Para a realização dos testes de *Determinação de absorção*, remover o algodão da sua embalagem original e condicioná-lo por, no mínimo, 4 horas, em atmosfera padrão de 65% ± 2% de umidade relativa a 21 °C ± 1,1 °C.

PROCEDIMENTO

Utilizar cesto, que pese no máximo 3 g, constituído de arame de cobre de aproximadamente 0,4 mm de diâmetro, na forma de um cilindro de aproximadamente 5 cm de diâmetro e 8 cm de profundidade, com espaços de cerca de 2 cm entre os arames. Transferir porções de algodão hidrófilo de, exatamente, cerca de 1 g ± 0,05 g, de cinco diferentes partes do pacote, através de puxões e não de cortes da amostra. Colocar as porções combinadas no cesto e pesar. Segurar o cesto pela lateral aproximadamente a 12 mm acima da superfície da água a 25 °C ± 1 °C e deixar cair na mesma. Determinar, de preferência pelo uso de um cronômetro, o tempo em segundos requerido para submersão completa.

Remover o cesto da água, deixá-lo drenar por 10 segundos na mesma posição horizontal, então colocá-lo imediatamente num recipiente tarado e coberto e pesar. Calcular a massa de água absorvida a partir da massa do cesto de teste e da massa do algodão hidrófilo.

5.7.5 DETERMINAÇÃO DO COMPRIMENTO DA FIBRA

Para a realização dos testes de *Determinação do comprimento da fibra*, remover o algodão da sua embalagem original e condicioná-lo por, no mínimo, 4 horas, em atmosfera padrão de 65% ± 2% de umidade relativa a 21 °C ± 1,1 °C.

Este procedimento aplica-se ao aparelho separador dúplex de fibra de algodão Suter-Webb. Com alterações no procedimento, pode ser aplicado a dois separadores Baer arranjados um atrás do outro ou aplicado a um Johannsen ou outro aparelho semelhante.

APARELHAGEM

O separador consiste em dois bancos de pentes rigidamente montados lado a lado sobre uma base comum. Cada banco de pentes consiste em pelo menos 12 pentes individuais espaçados por 3,2 mm, um atrás do outro e montados de modo encaixado para que, à medida que eles sejam aproximados durante o processo de fracionamento e não mais necessários, eles possam ser soltos para caírem abaixo do plano de trabalho. Cada pente tem uma série simples de dentes precisamente alinhados e bem pontiagudos, de 12 mm de comprimento, consistindo em agulhas de 0,38 mm de diâmetro. Os dentes são espaçados de 62 mm a 25 mm numa extensão de aproximadamente 50 mm.

Os acessórios consistem em fórceps separador de fibras, grade depressora de fibras, prato plano depressor de fibras e pratos cobertos por veludo. O fórceps separador consiste em duas peças de latão, de 75 mm de comprimento, aproximadamente, engonçado de um lado e levemente curvado, apresentando, assim, um formato de bico para pegar as fibras que estejam fora e próximas às superfícies dos pentes. Usualmente, uma das extremidades apanhadoras tem um estofamento de couro ou outro material fibroso. A extremidade apanhadora tem aproximadamente 19 mm de largura.

A grade depressora de fibras consiste em séries de hastes de metal espaçadas por 3,2 mm, de modo que elas possam ser colocadas entre os pentes para pressionar as fibras para baixo entre os dentes. O prato plano depressor de fibras consiste em um prato de metal polido, de aproximadamente 25 mm por 50 mm, com uma saliência arredondada ou alça na superfície superior por meio da qual o prato pode ser aplainado sobre as fibras à medida que elas são colocadas na superfície dos pratos cobertos por veludo. Os pratos cobertos por veludo, sobre os quais as fibras podem ser colocadas em ordem, são placas de alumínio de aproximadamente 100 mm por 225 mm e 2,4 mm de espessura, cobertas em ambos os lados por veludo de alta qualidade, de preferência preto.

SELEÇÃO DO ALGODÃO

Após desenrolar o algodão, preparar uma amostra representativa pela tomada, a partir de um pacote contendo de 225 g a 450 g, de 32 amostras (cada uma com cerca de 75 mg) bem distribuídas ao longo da peça, sendo 16 retiradas de uma metade longitudinal e o restante da outra metade. Evitar as extremidades da peça e tomar particular cuidado, assegurando que as porções sejam retiradas levando-se em conta a espessura da peça. Para evitar a seleção de somente fibras longas ou fibras curtas, remover todas as fibras de cada amostra e não deixar que as mesmas passem através dos dedos.

De pacotes de, no máximo, 112,5 g, pesar 8 amostras e de pacotes pesando entre 112,5 g e 225 g, pesar 16 amostras, todas bem distribuídas.

Misturar as amostras aos pares, indiscriminadamente, e combinar cada par puxando e enrolando suavemente nos dedos. Então dividir longitudinalmente cada par combinado em duas partes aproximadamente iguais e utilizar uma parte na mistura posterior (a outra parte pode ser descartada ou reservada para quaisquer outros testes ou controles).

Repetir o processo descrito no parágrafo anterior com as metades sucessivas das séries bifurcadas até que resulte somente uma amostra. Suavemente, dispor em posição paralela as fibras da amostra final, puxando e enrolando-as nos dedos. Reter todas as fibras, incluindo, tanto como possível, as embaraçadas e as massas de fibras trançadas, descartando somente os fragmentos de sementes imaturos com fibras e material estranho não fibroso tal como pecíolos, folhas e fragmentos de tegumentos.

A partir da amostra final descrita no parágrafo anterior, separar longitudinalmente uma amostra de $75 \text{ mg} \pm 2 \text{ mg}$, exatamente pesados. Reter o resíduo para qualquer teste necessário.

PROCEDIMENTO

Utilizando a grade depressora de fibras, inserir cuidadosamente a amostra pesada num banco de pentes do separador de algodão, de modo que ela se estenda através dos pentes em ângulos aproximadamente retos.

Com o fórceps separador, segurar, pelas extremidades livres, uma pequena porção das fibras que se estende através dos dentes do pente mais próximo ao operador; suavemente tirá-la dos pentes e transferi-la para as pontas dos dentes do segundo banco, deitando as fibras paralelamente umas às outras, linearmente e aproximadamente em ângulos retos em relação às faces dos pentes, liberando tão próximo à face do pente frontal como possível. Utilizando a grade depressora, cuidadosamente pressionar as fibras transferidas para baixo, nos dentes dos pentes. Continuar a operação até que todas as fibras sejam transferidas para o segundo banco de pentes. Durante esta transferência das fibras, deixar cair os pentes do primeiro banco sucessivamente quando e enquanto todas as fibras salientes forem removidas.

Virar o equipamento a 180° e transferir as fibras de algodão de volta para o primeiro banco de pentes à maneira descrita no parágrafo anterior.

Tomar muito cuidado ao aplainar as extremidades das fibras durante ambas as transferências, arranjando-as tão proximamente como possível à superfície frontal do pente proximal. Tal aplainamento pode envolver a retirada de

fibras isoladas de ambos os lados, frontal e distal, dos bancos de pentes e o redepósito das mesmas no feixe principal dos pentes.

Virar o equipamento novamente a 180° . Deixar cair pentes sucessivos, se necessário, para expor as extremidades das fibras mais longas. Pode ser necessário redepositar algumas fibras isoladas. Utilizando o fórceps, retirar as poucas fibras mais salientes. Desta maneira, continuar a retirar sucessivamente as fibras salientes remanescentes de volta à face frontal do pente proximal. Deixar cair este pente e repetir as séries de operações da mesma maneira até que todas as fibras tenham sido retiradas. Para não perturbar seriamente a amostra e portanto viciar o fracionamento em grupos, puxar diversas vezes (oito a dez) entre cada par de pentes.

Colocar os puxões sobre os pratos cobertos por veludo em paralelo uns aos outros, tão retamente como possível, com as extremidades tão claramente definidas como possível e com as partes distais arranjadas em linha reta, pressionando-as para baixo suavemente com o prato plano depressor de fibras antes de liberar o puxão do fórceps. Empregar, no mínimo, 50 e, no máximo, 100 puxões para fracionar a amostra.

Agrupar todas as fibras que tenham comprimento de 12,5 mm ou mais e pesar o grupo até décimos de miligrama. Da mesma maneira, agrupar todas as fibras que tenham comprimento de 6,25 mm ou menos e pesar da mesma maneira. Finalmente, agrupar as fibras remanescentes, de comprimentos intermediários e pesar. A soma dos três pesos não deve diferir do peso inicial da amostra por mais do que 3 mg. Dividir a massa de cada um dos dois primeiros grupos pela massa da amostra para obter a porcentagem em peso de fibra nas duas faixas de comprimento.

6 RECIPIENTES PARA MEDICAMENTOS E CORRELATOS

6.1 RECIPIENTES DE VIDRO

CLASSIFICAÇÃO

Vidro tipo I. Vidro neutro do tipo borossilicato, não alcalino, de alta resistência térmica, mecânica e hidrolítica, com alcalinidade de até 1,0 mL de H_2SO_4 0,01 M (ensaio em frasco de vidro moído). Destinado ao acondicionamento de medicamentos; para aplicação intravascular e uso parenteral.

Vidro tipo II. Vidro alcalino do tipo sódico / cálcico, de resistência hidrolítica elevada, resultante do tratamento apropriado da superfície interna do vidro tipo III, de modo que sua alcalinidade seja no máximo 0,7 mL de H_2SO_4 0,01 M para frascos até 100 mL e 0,2 mL de H_2SO_4 0,01 M para capacidade acima de 100 mL (ensaio em frasco de vidro inteiro). Destinado ao acondicionamento de soluções de uso parenteral; neutras e ácidas, que não tenham seu pH alterado.

Vidro tipo III. Vidro alcalino do tipo sódico / cálcico, de resistência hidrolítica média, porém com boa resistência mecânica, sem qualquer tratamento superficial, com alcalinidade máxima de 8,5 mL de H_2SO_4 0,01 M (ensaio em frasco de vidro moído). Destinado ao acondicionamento de soluções de uso tópico e oral; podendo ser utilizado para soluções parenterais, quando aprovado por ensaios de estabilidade.

Vidro tipo NP (não parenteral). Vidro alcalino do tipo sódico / cálcico, de resistência hidrolítica baixa e alta alcalinidade, de no máximo 15 mL de H_2SO_4 0,01 M (ensaio em frasco de vidro moído). Indicado ao acondicionamento de produtos não parenterais, ou seja, de uso tópico e oral.

6.1.1 RESISTÊNCIA HIDROLÍTICA OU ALCALINIDADE

Ensaio que quantifica a intensidade da reação química entre a água e os elementos alcalinos existentes no vidro, especialmente sódio e potássio. Essa resistência determina a classificação do tipo de vidro.

EQUIPAMENTOS, MATERIAIS E REAGENTES

- Autoclave com controle de temperatura de $121\text{ }^\circ\text{C} \pm 1,0\text{ }^\circ\text{C}$, equipada com termômetro, manômetro, válvula de

segurança e prateleira para sustentação de, no mínimo, 12 frascos.

- Moinho de bolas com estritor de aço duro e esferas de aço polido ou almofariz em aço temperado com as especificações na **Figura 1**.

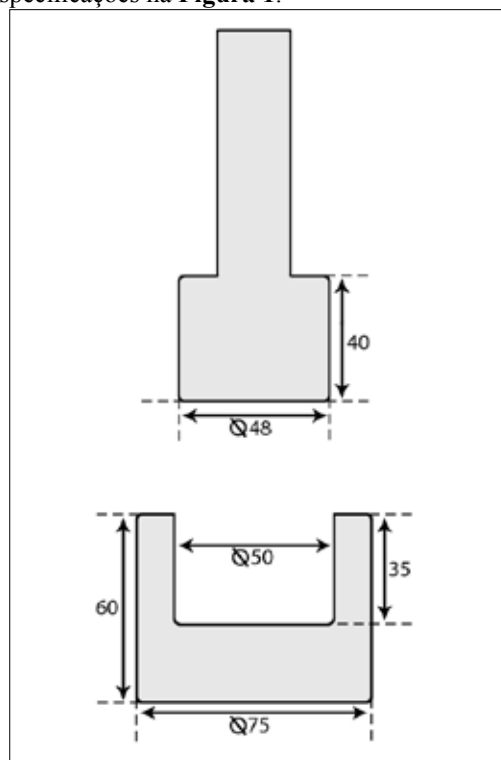


Figura 1 - Almofariz e pistilo para pulverização de vidro.

- Estufa para secagem com temperatura de $140\text{ }^\circ\text{C}$;
- Balança de precisão com duas casas decimais;
- Conjunto de peneiras em aço inoxidável, nº 20, nº 40 e nº 50, com diâmetro de 20,3 cm (8"), incluindo a panela e a tampa;
- Imã;
- Béquer ou papel alumínio;
- Erlenmeyer de 250 mL;
- Dessecador;
- Bureta e microbureta para titulação;
- Proveta graduada de 100 mL;
- Água bidestilada ou deionizada, com condutividade máxima de $0,15\text{ }\mu\text{S/cm}$ (ou $6,67\text{ M}\Omega/\text{cm}$) a $25\text{ }^\circ\text{C}$;
- Solução de vermelho de metila (24 mg em 100 mL de água);
- Acetona PA;
- Solução de H_2SO_4 a 0,01 M;
- Solução de HCl a 0,01 M.

PROCEDIMENTO DO ENSAIO EM FRASCO DE VIDRO MOÍDO

Lavar, no mínimo, seis frascos, escolhidos aleatoriamente, com água bidestilada ou deionizada, e secá-los em corrente de ar limpo e seco.

Se necessário, cortar os frascos e transferir e triturar de 30 a 40 g de vidro utilizando o moinho de bolas ou o almofariz. Passar o vidro moído por peneira nº 20 e transferir a porção retida na peneira novamente para o moinho de bolas ou o almofariz. Repetir as operações de moagens e passagens dos fragmentos pela peneira até que, pelo menos, 2/3 do material tenha passado pela peneira nº 20. Combinar todas as porções de vidro moído que passaram pela peneira nº 20 e passar por peneira nº 40. Triturar a porção retida na peneira e repetir a operação.

Combinar as porções de vidro moído que passaram pela peneira nº 40 e transferir para conjunto montado de peneiras nº 40 e nº 50. Agitar horizontalmente por 5 minutos. Recolher 12,0 g de vidro moído que passou pela peneira nº 40 mas não passou pela peneira nº 50 e armazenar em dessecador até ser utilizada no teste.

Espalhar a amostra de vidro moído sobre um pedaço de papel acetinado e passar o ímã, para remover possíveis fragmentos de ferro que podem ter sido introduzidos durante o procedimento de moagem.

Transferir a amostra para erlenmeyer de 250 mL e lavar as partículas de vidro com 6 porções de 30 mL de acetona PA, agitando por cerca de 30 segundos a cada procedimento, e decantar cuidadosamente a acetona. Após a lavagem, a amostra deve estar livre de blocos de pó de vidro e a superfície dos grãos deve estar praticamente livre da aderência de partículas finas. Secar o material por 20 minutos a 140 °C.

A amostra deve ser testada até 48 horas após a secagem e nesse caso, deve ser mantida em dessecador.

Pesar 10,0 g do vidro moído, transferir para erlenmeyer de 250 mL, previamente preparado com água bidestilada ou deionizada em banho a 90 °C por, pelo menos, 24 horas ou a 121 °C por 1 hora, e adicionar 50 mL de água bidestilada ou deionizada.

Como *branco*, utilizar erlenmeyer de 250 mL, previamente preparado em água bidestilada ou deionizada em banho a 90 °C por, pelo menos, 24 horas ou a 121 °C por 1 hora, e adicionar 50 mL de água bidestilada ou deionizada.

Fechar os frascos erlenmeyer com o uso de béquer invertido ou papel alumínio, previamente lavado com água bidestilada ou deionizada.

Colocá-los na autoclave e submetê-los ao seguinte tratamento:

- promover o aumento da temperatura da autoclave após o fechamento da válvula de escape, entre 19 a 23 minutos, até atingir 121 °C ± 1 °C;
- manter na temperatura de 121 °C ± 1 °C durante 30 minutos;

- descarregar a pressão em um período de 38 a 46 minutos, até atingir a pressão atmosférica.

Retirar os frascos e resfriá-los, imediatamente, em água corrente. Após resfriamento, decantar a água do erlenmeyer e lavar o vidro moído com 4 porções de 15 mL de água bidestilada ou deionizada. Adicionar 5 gotas da solução de vermelho de metila e titular, imediatamente, com ácido sulfúrico 0,01 M. Se o volume esperado de solução que será utilizada na titulação for inferior a 10 mL, utilizar uma microbureta.

Registrar o volume de ácido sulfúrico utilizado na titulação e corrigir o valor em relação ao volume do *branco*.

Limites

O valor da alcalinidade máxima para o frasco de vidro tipo I é de 1,0 mL de H₂SO₄ 0,01 M para 10 g de vidro moído.

O valor da alcalinidade máxima para o frasco de vidro tipo III é de 8,5 mL de H₂SO₄ 0,01 M para 10 g de vidro moído.

O valor da alcalinidade máxima para o frasco de vidro tipo NP é de 15 mL de H₂SO₄ 0,01 M para 10 g de vidro moído.

PROCEDIMENTO DO ENSAIO EM FRASCO DE VIDRO INTEIRO

Lavar frascos, escolhidos aleatoriamente, com água bidestilada ou deionizada e secá-los em corrente de ar limpo e seco. Adicionar volume de água bidestilada ou deionizada correspondente a 90% da capacidade total do frasco, determinada conforme descrito em *Capacidade Volumétrica Total (6.1.3)*.

Fechar os frascos com papel alumínio previamente lavado com água bidestilada ou deionizada e colocá-los na autoclave. Submetê-los ao seguinte tratamento:

- aquecer a autoclave a 100 °C, com a válvula de escape aberta, por 10 minutos;
- promover o aumento da temperatura da autoclave após o fechamento da válvula de escape, em 1 °C/min, até atingir 121 °C ± 1 °C;
- manter a temperatura de 121 °C ± 1 °C durante 60 minutos;
- baixar a temperatura, em 0,5 °C/min, até atingir 100 °C, descarregando a pressão até atingir a pressão atmosférica;
- abrir a autoclave somente após atingir a temperatura de 95 °C;
- transferir os frascos para banho-maria a 80 °C. Adicionar água fria; tomando o cuidado de evitar a contaminação da solução de extração, sendo que o tempo de resfriamento não deve exceder 30 minutos.

Após resfriamento, combinar a solução de extração de cada um dos frascos. Medir o volume conforme registrado na **Tabela 1** e transferir para erlenmeyer de 250 mL.

Como *branco*, utilizar erlenmeyer de 250 mL e adicionar o mesmo volume de água bidestilada ou deionizada.

Tabela 1 – Volume de solução de extração de acordo com a capacidade volumétrica total do recipiente.

Capacidade volumétrica do frasco (mL)	Volume de solução de extração (mL)
≤ 3	25,0
De 3 a 30	50,0
De 30 a 100	100,0
≥ 100	100,0

Adicionar 5 gotas da solução de vermelho de metila para cada 25 mL de solução de extração e titular, imediatamente, com ácido clorídrico 0,01 M, utilizando uma microbureta. Registrar o volume de ácido clorídrico 0,01 M utilizado na titulação e corrigir o valor em relação ao volume do branco.

Limites

O valor de alcalinidade máxima não deve exceder os valores indicados na **Tabela 2**.

Tabela 2 – Alcalinidade máxima de acordo com o tipo de vidro e a capacidade volumétrica do frasco.

Capacidade volumétrica do frasco (mL)	Volume máximo de HCl 0,01 M (mL) para 100 mL de solução de extração	
	Tipos I e II	Tipo III
≤ 1	2,0	20,0
De 1 a 2	1,8	17,6
De 2 a 5	1,3	13,2
De 5 a 10	1,0	10,2
De 10 a 20	0,80	8,1
De 20 a 50	0,60	6,1
De 50 a 100	0,50	4,8
De 100 a 200	0,40	3,8
De 200 a 500	0,30	2,9
> 500	0,20	2,2

PROCEDIMENTO DO ENSAIO DE ATAQUE DE ÁGUA A 121 °C – PARA QUALIFICAR O VIDRO DE TIPO II.

Enxaguar 3 ou mais frascos, escolhidos aleatoriamente, com água bidestilada ou deionizada por 2 vezes e secá-los em corrente de ar limpo e seco. Adicionar volume de água bidestilada ou deionizada correspondente a 90% da capacidade total do frasco, determinada conforme descrito em *Capacidade Volumétrica Total* (6.1.3). Fechar os frascos com o uso de bquer invertido ou papel alumínio, previamente lavado com água bidestilada, ou deionizada.

Colocá-los na autoclave e submetê-los ao seguinte tratamento:

- promover o aumento da temperatura da autoclave após o fechamento da válvula de escape, entre 19 a 23 minutos, até atingir 121 °C ± 1 °C;
- manter na temperatura de 121 °C ± 1 °C durante 60 minutos;

- descarregar a pressão em um período de 38 a 46 minutos, até atingir a pressão atmosférica.

Combinar o volume de solução de extração de vários frascos, em proveta graduada e transferir 100,0 mL para erlenmeyer de 250 mL. Adicionar 5 gotas da solução de vermelho de metila e titular, imediatamente, com ácido sulfúrico 0,01 M. Completar a titulação dentro de 60 minutos após a abertura da autoclave. Registrar o volume de ácido sulfúrico utilizado na titulação e corrigir o valor em relação ao volume do branco (100 mL de água bidestilada ou deionizada na mesma temperatura e com a mesma quantidade de indicador).

Limites

O valor da alcalinidade máxima para o frasco de vidro tipo II é de 0,7 mL de H₂SO₄ 0,01 M para frascos com até 100 mL de capacidade volumétrica.

O valor da alcalinidade máxima para o frasco de vidro tipo II é de 0,2 mL de H₂SO₄ 0,01 M para frascos com mais de 100 mL de capacidade volumétrica.

6.1.2 ARSÊNIO

EQUIPAMENTOS, MATERIAIS E REAGENTES

- Autoclave com controle de temperatura de 121 °C ± 1,0 °C, equipada com termômetro, manômetro, válvula de segurança e prateleira para sustentação de, no mínimo, 12 frascos;
- estufa para secagem com temperatura de 140 °C;
- bquer ou papel alumínio;
- erlenmeyer de 250 mL;
- proveta graduada de 100 mL;
- água bidestilada ou deionizada, com condutividade máxima de 0,15 µS/cm (ou 6,67 MΩ/cm) a 25 °C.

PROCEDIMENTO

Lavar frascos, escolhidos aleatoriamente, com água bidestilada, ou deionizada e secá-los em corrente de ar limpo e seco. Adicionar volume de água bidestilada ou deionizada correspondente a 90% da capacidade total do frasco, determinada conforme descrito em *Capacidade Volumétrica Total* (6.1.3). Fechar os frascos com papel alumínio previamente lavado com água bidestilada ou deionizada e colocá-los na autoclave. Submetê-los ao seguinte tratamento:

- aquecer a autoclave a 100 °C, com a válvula de escape aberta, por 10 minutos;
- promover o aumento da temperatura da autoclave após o fechamento da válvula de escape, em 1 °C/min, até atingir 121 °C ± 1 °C;
- manter na temperatura de 121 °C ± 1 °C durante 60 minutos;

- baixar a temperatura, em 0,5 °C/min, até atingir 100 °C, descarregando a pressão até atingir a pressão atmosférica;
- abrir a autoclave somente após atingir a temperatura de 95 °C;
- transferir os frascos para banho-maria a 80 °C. Adicionar água fria, cuidadosamente, para evitar a contaminação da solução de extração, sendo que o tempo de resfriamento não deve exceder 30 minutos.

Após resfriamento, combinar a solução de extração de cada um dos frascos para obter 35 mL e transferir para erlenmeyer de 250 mL.

Proceder conforme descrito para *Ensaio-limite de arsênio* (5.3.2.5). Limite para arsênio é de 1 µg/g.

6.1.3 CAPACIDADE VOLUMÉTRICA TOTAL

Ensaio para determinar o volume de produto líquido que o frasco pode conter, quando cheio, até a superfície superior da terminação.

EQUIPAMENTOS E MATERIAIS

- Balança com resolução mínima de 0,1 g;
- termômetro de 0 °C a 100 °C, com resolução de 0,5 °C;
- água bidestilada.

PROCEDIMENTO

Selecionar seis unidades aleatoriamente. Tarar a balança com o frasco seco e vazio.

Encher o frasco com água bidestilada até a superfície de vedação da terminação (região de fechamento do frasco, também, denominada de gargalo, *finish*, ou acabamento), mantendo a superfície externa totalmente seca, sendo que para ampolas o enchimento deve ser realizado até a altura do ponto A **Figura 1**.

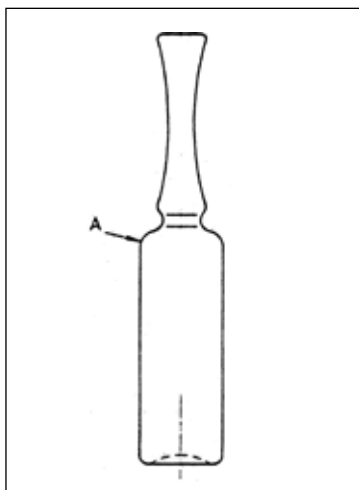


Figura 1 - Preenchimento do volume de ampolas (até o ponto A).

Determinar a temperatura da água – durante a realização do ensaio, assegurar que a temperatura da água não tenha variação acima de 1 °C.

Pesar o frasco cheio e determinar a massa de água nele contida.

Calcular o volume do frasco dividindo a massa da água pela sua densidade, na temperatura do ensaio, com o uso dos dados registrados na **Tabela 1** para água destilada.

Tabela 1 – Densidade da água destilada em função da temperatura.

Temperatura (°C)	Densidade da água (g/mL)	Temperatura (°C)	Densidade da água (g/mL)
10	0,99839	23	0,99660
11	0,99832	24	0,99638
12	0,99823	25	0,99617
13	0,99814	26	0,99593
14	0,99804	27	0,99569
15	0,99893	28	0,99544
16	0,99780	29	0,99518
17	0,99766	30	0,99491
18	0,99751	31	0,99464
19	0,99735	32	0,99435
20	0,99718	33	0,99406
21	0,99700	34	0,99375
22	0,99680	35	0,99345

RESULTADOS

Os resultados expressos em mL, com uma casa decimal, devem estar de acordo com as especificações indicadas.

6.2 RECIPIENTES PLÁSTICOS

O objetivo pretendido com essa seção é estabelecer normas para materiais e componentes plásticos utilizados para acondicionar medicamentos e correlatos. As normas e testes para as propriedades funcionais dos recipientes e de seus componentes são fornecidas em *Recipientes de Plástico – Testes de desempenho* (6.2.3).

Os artigos de plástico são identificados e caracterizados por espectroscopia de infravermelho e calorimetria diferencial de varredura. Nessa seção estão descritos os procedimentos de testes e normas para a identificação e caracterização dos diferentes tipos de plástico. O grau de verificação baseia-se no contato direto ou não com o medicamento, e o risco baseia-se na via de administração.

Os plásticos podem conter resíduos do processo de polimerização, plastificantes, estabilizadores, antioxidantes, pigmentos e lubrificantes. Os fatores como a composição do plástico, processamento e procedimentos de limpeza, tratamento de superfície, meios de contato, corantes, adesivos, absorção e permeabilidade de conservantes e condições do armazenamento, também, podem afetar a adequação de um plástico para um uso específico. Os

testes de extraíveis são planejados para caracterizar os componentes extraídos e identificar os possíveis migrantes. O grau ou extensão dos testes para extrair substâncias de um componente depende da finalidade de uso e do grau de risco de impactar negativamente na eficácia do produto. Nesse capítulo estão descritos os testes de extraíveis específicos para resinas de polietileno, polipropileno, poli(tereftalato de etileno) e poli(tereftalato de etileno glicol). Todos os outros plásticos devem ser testados conforme descrito nos *Testes Físico Químicos de Métodos de Teste (6.2.1.3)*. O teste de *Capacidade Tamponante* deve ser testado para recipientes destinados a embalar um produto líquido.

Os componentes plásticos utilizados para produtos de alto risco, tais como aqueles destinados à inalação; preparações parenterais e oftálmicas são testadas utilizando os *Testes Biológicos de Métodos de Teste (6.2.1.3)*.

Os recipientes plásticos destinados à embalagem de produtos parenterais devem cumprir os requisitos dos *Testes Biológicos* e dos *Testes Físico Químicos*. Também, são fornecidas normas para os recipientes em polietileno utilizados para embalar formas farmacêuticas orais secas, não destinadas para constituição em solução.

6.2.1 RECIPIENTES E CORRELATOS PLÁSTICOS

6.2.1.1 RECIPIENTES DE POLIETILENO

Polietilenos de alta e baixa densidade são polímeros de cadeia longa, sintetizados sob condições controladas de calor e pressão, com o auxílio de catalisadores e a partir de, no mínimo, 85,0% de etileno e um total de 95,0% de olefinas. Tanto o polietileno de alta densidade quanto o de baixa densidade têm um espectro de absorção de infravermelho específico do polietileno e possuem propriedades térmicas características. O polietileno de alta densidade tem uma densidade entre 0,941 e 0,965 g/cm³. O polietileno de baixa densidade tem uma densidade entre 0,850 e 0,940 g/cm³. Outras propriedades que podem afetar a adequação do polietileno incluem módulo de elasticidade, índice de fluidez, resistência à quebra sob tensão ambiental e grau de cristalinidade após a moldagem.

As normas e ensaios descritos nessa seção caracterizam recipientes e componentes, produzidos a partir do polietileno de baixa ou de alta densidade de resinas homopoliméricas ou copoliméricas.

Todos os componentes de polietileno estão sujeitos a testes de espectroscopia no infravermelho e calorimetria diferencial de varredura. Quando estudos de estabilidade são realizados para determinar a data de validade de uma forma farmacêutica especial em um recipiente de polietileno adequado, qualquer outro recipiente de polietileno que cumpra esses requisitos pode ser igualmente utilizado para embalar a forma farmacêutica em questão, desde que os programas de estabilidade apropriados sejam ampliados para incluir o recipiente alternativo para

garantir que a identidade, a força, a qualidade e a pureza da forma farmacêutica sejam mantidas durante o período de validade.

ENSAIOS

Polietileno de Alta Densidade

Espectroscopia de Infravermelho. Utilizar o acessório de reflexão total atenuada, conforme descrito no item *Infravermelho médio (5.2.14)*. O espectro corrigido da amostra deve apresentar bandas de maior absorção apenas nos mesmos comprimentos de onda do espectro do padrão de referência.

Calorimetria Diferencial de Varredura. Proceder como descrito na *Análise Térmica de Métodos de Testes (6.2.1.3)*. O termograma da amostra deve ser parecido com o do padrão de referência, determinado de maneira semelhante, e a temperatura endotérmica (derretimento) no termograma da amostra não deve diferir em mais de 6,0 °C dos padrões de referência.

Metais Pesados e Resíduo Não Volátil. Preparar extratos da amostra conforme descrito nos *Testes Físico Químicos*, em *Métodos de Testes (6.2.1.3)*, com porção de 60 cm², sem considerar a espessura, para cada 20,0 mL de *Meio de Extração*.

Metais Pesados. Os recipientes devem cumprir os requisitos para *Metais Pesados* em *Testes Físico Químicos*, em *Métodos de Testes (6.2.1.3)*.

Resíduo Não Volátil. Proceder como descrito em *Resíduo Não Volátil* em *Testes Físico Químicos* em *Métodos de Teste (6.2.1.3)*, sendo que o *Branco* deve ser o mesmo solvente utilizado em cada uma das condições de teste. A diferença entre as quantidades obtidas da *Preparação da Amostra e do Branco* não deve exceder 12,0 mg quando a água mantida a 70 °C é utilizada como *Meio de Extração*; não exceder 75,0 mg quando o álcool mantido a 70 °C é utilizado como *Meio de Extração*; e não exceder 100,0 mg quando o hexano mantido a 50 °C é utilizado como *Meio de Extração*.

Substâncias Utilizadas em Contato com Líquidos Oraís. Proceder como descrito na *Capacidade Tamponante* de *Testes Físico Químicos*, *Métodos de Testes (6.2.1.3)*.

Polietileno de Baixa Densidade

Espectroscopia de Infravermelho. Utilizar o acessório de reflexão total atenuada, conforme descrito no item *Infravermelho médio (5.2.14)*. O espectro corrigido da amostra deve apresentar bandas de maior absorção apenas nos mesmos comprimentos de onda do espectro do padrão de referência.

Calorimetria Diferencial de Varredura. Proceder como descrito na *Análise Térmica*, em *Métodos de Testes (6.2.1.3)*. O termograma da amostra deve ser parecido com o do padrão de referência, determinado de maneira semelhante, e a temperatura endotérmica (derretimento) no

termograma da amostra não deve diferir em mais de 8,0 °C dos padrões de referência.

Metais Pesados, e Resíduo Não Volátil. Preparar extratos da amostra conforme descrito em *Preparação da Amostra em Testes Físico Químicos de Métodos de Testes*, com porção de 60 cm², sem considerar a espessura, para cada 20,0 mL de *Meio de Extração*.

Metais Pesados. Os recipientes devem cumprir os requisitos para *Metais Pesados de Testes Físico Químicos*, em *Métodos de Testes (6.2.1.3)*.

Resíduo Não Volátil. Proceder conforme descrito em *Resíduo Não Volátil de Testes Físico Químicos*, em *Métodos de Testes (6.2.1.3)*, sendo que o *Branco* deve ser o mesmo solvente utilizado em cada uma das condições de teste. A diferença entre as quantidades obtidas da *Preparação da Amostra e do Branco* não deve exceder 12,0 mg quando a água mantida a 70 °C é utilizada como *Meio de Extração*; não exceder 75,0 mg quando o álcool mantido a 70 °C é utilizado como *Meio de Extração*; e não exceder 350,0 mg quando o hexano mantido a 50 °C é utilizado como *Meio de Extração*.

Substâncias Utilizadas em Contato com Líquidos Orais. Proceder conforme descrito na *Capacidade Tamponante de Testes Físico Químicos*, em *Métodos de Testes (6.2.1.3)*.

6.2.1.2 RECIPIENTES DE POLIPROPILENO

Os polímeros de polipropileno são polímeros de cadeia longa, sintetizados com o auxílio de catalisadores sob condições controladas de calor e pressão. Fatores como composição do plástico, processamento e procedimentos de limpeza, meios de contato, corantes, adesivos, absorção, adsorção, permeabilidade de conservantes e condições de armazenamento podem afetar a adequação de um plástico para um uso específico. A adequação de um polipropileno característico deve ser estabelecida por meio de testes adequados.

O polipropileno tem um espectro no infravermelho distinto e propriedades térmicas características. Possui uma densidade de 0,880 a 0,913 g/cm³. As propriedades de permeabilidade dos recipientes em polipropileno moldados podem ser alteradas quando o polímero repulverizado é incorporado, dependendo de sua proporção no produto final. Outras propriedades que podem afetar a adequação de polipropileno utilizado em recipientes para embalagem de medicamentos incluem permeabilidade ao oxigênio e à umidade, módulo de elasticidade, índice de fluidez, resistência à quebra sob tensão ambiental e grau de cristalinidade após a moldagem.

As normas e ensaios fornecidos caracterizam recipientes em polipropileno, produzidos a partir de homopolímeros ou copolímeros, que são adequados para acondicionamento de formas farmacêuticas orais secas sólidas e líquidas. Considerando-se que estudos adequados de estabilidade tenham sido realizados para determinar a data de validade

de uma forma farmacêutica específica em um recipiente apropriado em polipropileno, qualquer outro recipiente em polipropileno que atenda a esses requisitos pode ser utilizado para embalar a mesma forma farmacêutica, desde que os programas de estabilidade apropriados sejam ampliados para incluir esse recipiente alternativo, a fim de garantir que a identidade, a força, a qualidade e a pureza da forma farmacêutica sejam mantidas durante o período de validade.

ENSAIOS

Espectroscopia de Infravermelho. Utilizar acessório de reflexão total atenuada, conforme descrito no item *Espectrofotometria de absorção no infravermelho (5.2.14)*. O espectro corrigido da amostra deve apresentar bandas de maior absorção somente nos mesmos comprimentos de onda do espectro do respectivo padrão de referência (homopolímero ou copolímero de polipropileno) determinado de forma semelhante.

Calorimetria Diferencial de Varredura. Proceder conforme descrito na *Análise Térmica de Métodos de Testes (6.2.1.3)*. A temperatura endotérmica (derretimento) no termograma não deve diferir em mais que 6,0 °C dos padrões de referência para homopolímeros. A temperatura endotérmica obtida do termograma da amostra de copolímero de polipropileno não deve diferir em mais que 12,0 °C dos padrões dessa substância.

Metais Pesados e Resíduo Não Volátil. Preparar extratos das amostras conforme descrito em *Preparação da Amostra*, de *Testes Físico Químicos*, em *Métodos de Testes (6.2.1.3)*, com porção de 60 cm², sem considerar a espessura, para cada 20,0 mL de *Meio de Extração*.

Metais Pesados. Os recipientes devem cumprir os requisitos para *Metais Pesados de Testes Físico Químicos*, em *Métodos de Testes (6.2.1.3)*.

Resíduo Não Volátil. Proceder conforme descrito em *Resíduo Não Volátil de Testes Físico Químicos*, em *Métodos de Testes (6.2.1.3)*, sendo que o *Branco* deve ser o mesmo solvente utilizado em cada uma das condições de teste. A diferença entre as quantidades obtidas da *Preparação da Amostra e do Branco* não deve exceder 10,0 mg quando a água mantida a 70 °C é utilizada como *Meio de Extração*; não exceder 60,0 mg quando o álcool mantido a 70 °C é utilizado como o *Meio de Extração*; e não exceder 225,0 mg quando o hexano mantido a 50 °C é utilizado como *Meio de Extração*. Os recipientes devem atender aos requisitos para *Resíduo Não Volátil* para todos os meios de extração.

Nota: hexano e álcool são inflamáveis. Ao evaporar esses solventes, utilizar uma corrente de ar com banho-maria; ao secar o resíduo, utilizar estufa a prova de explosão.

Substâncias Utilizadas em Contato com Líquidos Orais. Proceder conforme descrito na *Capacidade Tamponante de Testes Físico Químicos*, em *Métodos de Testes (6.2.1.3)*.

6.2.1.3 RECIPIENTES DE POLI(TEREFTALATO DE ETILENO) E POLI(TEREFTALATO DE ETILENO GLICOL)

Resinas de poli(tereftalato de etileno) (PET) são polímeros cristalinos de cadeia longa preparados pela condensação do etilenoglicol com dimetil tereftalato ou ácido tereftálico. As resinas de copolímero PET são preparadas de forma semelhante, exceto que, também, podem conter uma pequena quantidade de ácido isoftálico (inferior a 3% de mol da resina) ou 1,4-ciclo-hexano-dimetanol (inferior a 5% de mol da resina). A polimerização é conduzida sob condições controladas de calor e vácuo; com o auxílio de catalisadores e estabilizadores.

As resinas de copolímero PET têm propriedades físicas e espectrais semelhantes ao PET e, para efeitos práticos, são tratadas como PET. Os ensaios e as especificações fornecidas nesta seção para caracterizar resinas e recipientes de PET, aplicam-se também às resinas de copolímero e aos recipientes fabricados a partir delas.

Geralmente, o PET e suas resinas de copolímero apresentam um grau elevado de ordem em sua estrutura molecular. Como resultado, apresentam um comportamento térmico característico dependente da composição, incluindo uma temperatura de transição vítrea de cerca de 76 °C e uma temperatura de fusão de aproximadamente 250 °C. Essas resinas têm um espectro de absorção de infravermelho particular que permite a diferenciação de outros materiais plásticos, como policarbonato; poliestireno; polietileno e resinas poli(tereftalato de etileno glicol) (PETG). O PET e suas resinas de copolímero têm uma densidade entre 1,3 e 1,4 g/cm³ e uma viscosidade intrínseca mínima de 0,7 dL/g, que corresponde a um peso molecular médio de cerca de 23.000 Da.

As resinas PETG são polímeros de alto peso molecular preparadas pela condensação do etilenoglicol com dimetil tereftalato, ou ácido tereftálico e com 15 a 34% de 1,4-hexano-dimetanol molar. As resinas PETG são polímeros transparentes, amorfos, com uma temperatura de transição vítrea de cerca de 81 °C e sem um ponto de fusão cristalina, conforme determinado pela calorimetria diferencial de varredura. As resinas PETG têm um espectro de absorção infravermelho particular que possibilita a distinção entre outros materiais plásticos, inclusive o PET. As resinas PETG têm uma densidade de aproximadamente 1,27 g/cm³ e uma viscosidade intrínseca mínima de 0,65 dL/g, o que corresponde a um peso molecular médio de cerca de 16.000 Da.

As resinas PET e PETG não contêm nenhum plastificante, apoio de processamento ou antioxidantes. Quando corantes são utilizados na fabricação de recipientes de PET e de PETG, esses não devem migrar para o líquido.

As normas e ensaios fornecidos nessa seção caracterizam recipientes de tereftalato de polietileno (PET) e tereftalato de polietileno glicol (PETG) que são usados para embalar formas farmacêuticas orais líquidas. Considerando

que estudos adequados de estabilidade tenham sido realizados para determinar a validade de uma forma farmacêutica líquida particular em um recipiente que atenda os requisitos para recipientes de PET ou de PETG, qualquer outro recipiente dessas substâncias que atenda a esses requisitos pode ser utilizado para embalar a mesma forma farmacêutica, desde que programas de estabilidade apropriados sejam ampliados para incluir esse recipiente alternativo, para garantir que a identidade, a força, a qualidade e a pureza da forma farmacêutica sejam mantidas durante toda a validade. A adequação de um recipiente de PET ou de PETG específico para ser usado na dispensação de uma forma farmacêutica oral líquida específica deve ser estabelecida por meio de testes adequados.

ENSAIOS

Espectroscopia de Infravermelho. Utilizar acessório de reflexão total atenuada, proceder conforme descrito em *Espectrofotometria de absorção no infravermelho (5.2.14)*. O espectro corrigido da amostra apresenta bandas de maior absorção apenas nos mesmos comprimentos de onda do espectro dos padrões de referência, determinados semelhantemente.

Calorimetria Diferencial de Varredura. Proceder conforme descrito no item *Análise Térmica em Métodos de Testes*. Para o tereftalato de polietileno, o termograma da amostra deve ser parecido com o do padrão de referência, determinado de forma semelhante; o ponto de derretimento da amostra (*T_m*) não deve diferir dos padrões de referência em mais de 9 °C e a temperatura de transição vítrea em mais de 4 °C. Para o tereftalato de polietileno glicol, o termograma da amostra deve ser parecido com o do padrão de referência, determinado de forma semelhante; a temperatura de transição vítrea da amostra (*T_g*) não deve diferir em mais de 6 °C dos padrões de referência.

Extração de Corantes. Selecionar três recipientes para o ensaio. Cortar uma parte relativamente plana da parede lateral de um recipiente e apará-la na medida necessária para ajustar a amostra ao suporte do espectrofotômetro. Realizar varredura (5.2.14) para obter o espectro visível de 350-700 nm da parede lateral. Com aproximação de 2 nm, determinar o comprimento de onda de absorvância máxima. Preencher os dois recipientes restantes com 50% de etanol para recipientes PET e 25% de etanol para PETG. Preparar os recipientes com vedações impermeáveis, como uma folha de alumínio, e fechar com as tampas. Encher com o solvente correspondente um recipiente de vidro de mesma capacidade que os recipientes em teste, prepará-lo com vedação impermeável, como uma folha de alumínio, e fechar com uma tampa. Incubar os recipientes em teste e o recipiente de vidro a 49 °C por 10 dias. Retirar os recipientes e aguardar que atinjam a temperatura ambiente. Concomitantemente, determinar as absorvâncias (5.2.14) das soluções em teste em células de 5 cm no comprimento de onda de absorvância máxima, utilizando o solvente correspondente do recipiente de vidro como branco. Para ambas as soluções em teste, os valores de absorvância, assim, obtidos não devem ser inferiores a 0,01.

Metais Pesados; Total de Tereftaloila e Etilenoglicol.

Meios de extração.

Água purificada

Etanol a 50%. Diluir 125 mL de etanol em água para 238 mL de solução e homogeneizar.

Etanol a 25%. Diluir 125 mL de *Etanol a 50%* em água para 250 mL de solução e homogeneizar.

n-Heptano.

Procedimento geral. Utilizar um meio de extração de *Etanol a 50%* para recipientes de PET e *Etanol a 25%* para PETG. Para cada meio de extração, encher um número suficiente de recipientes testes com 90% da sua capacidade nominal para obter no mínimo 30 mL. Encher um número correspondente de recipientes de vidro com *Água purificada*, a mesma quantidade de recipientes com *Etanol a 50%*, ou *Etanol a 25%* e o mesmo número de recipientes de vidro com *n-Heptano* para ser utilizado como branco dos meios de extração. Colocar nos recipientes vedações impermeáveis, como folha de alumínio, e tampá-los. Incubar os recipientes testes e os recipientes de vidro a 49 °C por 10 dias. Retirar os recipientes testes com as amostras e os brancos do meio de extração e armazená-los em temperatura ambiente. Não transferir as amostras do meio de extração para recipientes de armazenamento alternativos.

Metais Pesados. Pipetar 20 mL de *Água purificada* extraída dos recipientes testes, filtrada conforme necessário, colocar em um, ou dois tubos de 50 mL para comparação de cor e guardar a *Água purificada* restante para utilizar no teste de *Etilenoglicol*. Ajustar o pH do extrato entre 3,0 e 4,0 com ácido acético *M* ou hidróxido de amônio 6 *M*, utilizando um papel indicador de curto intervalo de pH. Diluir com água até cerca de 35 mL e homogeneizar.

Pipetar 2 mL da *Solução padrão de chumbo (10 ppm Pb) (5.3.2.3)*, preparada no dia do uso; transferir para um segundo tubo de comparação de cor e adicionar 20 mL de *Água purificada*. Ajustar o pH entre 3,0 e 4,0 com ácido acético *M* ou hidróxido de amônio 6 *M*, utilizando um papel indicador de curto intervalo de pH. Diluir com água até cerca de 35 mL e homogeneizar.

Em cada tubo, adicionar 1,2 mL de tioacetamida SR e 2 mL de *Tampão acetato pH 3,5 (5.3.2.3)* diluir com água até 50 mL de solução e homogeneizar. Qualquer cor produzida dentro de 10 minutos no tubo que contém a *Água purificada* extraída dos recipientes testes, não deve ser mais intensa do que a do tubo contendo a *Solução padrão de chumbo (10 ppm Pb)*, ambas visualizadas sobre uma superfície branca (limite 1 ppm).

Total de tereftaloila. Determinar a absorvância do extrato de *Etanol a 50%* ou de *Etanol a 25%* em uma célula de 1 cm, no comprimento de onda de absorvância máxima a cerca de 244 nm (5.2.14), utilizando como branco aquele correspondente ao meio de extração. A absorvância do extrato não deve exceder 0,150, o que corresponde, no máximo, 1 ppm do total de tereftaloila do meio.

Determinar a absorvância do extrato de *n-Heptano* em uma célula de 1 cm, no comprimento de onda de absorvância máxima a cerca de 240 nm (5.2.14), utilizando como branco o meio de extração de *n-Heptano*. A absorvância do extrato não deve exceder 0,150, o que corresponde, no máximo, 1 ppm de tereftaloila do meio.

Etilenoglicol.

Solução de ácido periódico. Dissolver 125 mg de ácido periódico em 10 mL de água.

Ácido sulfúrico diluído. Para 50 mL de água, adicionar lentamente e em constante agitação, 50 mL de ácido sulfúrico e aguardar que atinja a temperatura ambiente.

Solução de bissulfito de sódio. Dissolver 0,1 g de bissulfito de sódio em 10 mL de água. Utilizar essa solução dentro de 7 dias.

Solução de cromotopato dissódico. Dissolver 100 mg de cromotopato dissódico em 100 mL de ácido sulfúrico. Proteger a solução da luz e utilizá-la dentro de 7 dias.

Solução padrão. Dissolver uma quantidade, precisamente pesada, de etilenoglicol em água e diluir, quantitativamente, passo a passo, se necessário, para obter uma solução com uma concentração de cerca de 1,0 µg/mL.

Solução teste. Utilizar o extrato em *Água purificada*.

Procedimento. Transferir 1 mL da *Solução padrão* para um balão volumétrico de 10 mL. Transferir 1 mL da *Solução teste* para um segundo balão volumétrico de 10 mL. Transferir 1 mL do meio de extração em *Água purificada* para um terceiro balão volumétrico de 10 mL. Para cada um dos três balões, adicionar 100 µL da *Solução de ácido periódico*, agitar para homogeneizar e deixar repousar por 60 minutos. Adicionar em cada balão 1 mL da *Solução de bissulfito de sódio* e homogeneizar. Adicionar 100 µL da *Solução de cromotopato dissódico* para cada balão e homogeneizar. Todas as soluções devem ser analisadas até 1 hora após a adição da *Solução de cromotopato dissódico*. Adicionar, cuidadosamente, 6 mL de ácido sulfúrico a cada balão, homogeneizar e esperar que as soluções atinjam a temperatura ambiente.

Nota: a diluição do ácido sulfúrico produz calor considerável e pode causar a ebulição da solução. Realizar essa adição cuidadosamente. O gás de dióxido de enxofre será liberado. A utilização de uma câmara de exaustão é recomendada.

Diluir cada solução com ácido sulfúrico diluído até preencher o volume e homogeneizar. Concomitantemente, determinar as absorvâncias (5.2.14) das soluções a partir da *Solução padrão* e da *Solução teste* em células de 1 cm, no comprimento de onda de absorvância máxima a cerca de 575 nm, utilizando como branco a solução retirada do meio de extração em *Água purificada*. A absorvância da solução obtida a partir da *Solução de teste* não é

superior à da solução obtida a partir da *Solução padrão*, correspondendo, no máximo, 1 ppm de etilenoglicol.

MÉTODOS DE TESTES

Refletância Interna Múltipla

Equipamentos. Utilizar espectrofotômetro de infravermelho capaz de corrigir para o espectro do branco e equipado com um acessório de reflexão total atenuada e uma placa KRS-5 de reflexão interna. O cristal KRS-5 de 2 mm de espessura, com um ângulo de incidência de 45° fornece um número suficiente de reflexões.

Preparação da amostra. Cortar duas porções planas representativas da espessura média da parede do recipiente, e apará-las conforme necessário, para obter segmentos adequados para montagem no acessório de refletância interna múltipla. Para evitar riscar a superfície, limpar as amostras com papel seco ou, se necessário, com um lenço macio umedecido com metanol e aguardar a secagem. Encaixar firmemente as amostras em ambos os lados da placa de reflexão interna KRS-5, garantindo a superfície de contato adequada. Antes de colocar as amostras sobre a placa, comprimi-las obtendo filmes finos uniformes para serem expostos a temperaturas de cerca de 177 °C, sob alta pressão (15 000 psi ou mais).

Procedimento Geral. Colocar as partes encaixadas da amostra no acessório de refletância interna múltipla e colocar o conjunto no feixe de luz do espectrofotômetro de infravermelho. Ajustar a posição da amostra e os espelhos do equipamento para permitir a transmissão máxima de luz pelo feixe de referência não-atenuado. Completar os ajustes do acessório, atenuar o feixe de referência para permitir a escala total de deflexão, durante a varredura da amostra. Determinar o espectro infravermelho de 3500 a 600 cm^{-1} para polietileno e polipropileno e de 4000 a 400 cm^{-1} para PET e PETG.

Análise Térmica

Procedimento Geral. Cortar uma seção com peso aproximado de 12 mg e colocá-la no compartimento para a amostra. O contato próximo entre o compartimento e o termoelemento é essencial para a reprodutibilidade dos resultados. Determinar o termograma sob nitrogênio, utilizando as condições de aquecimento e resfriamento conforme especificadas para o tipo de resina e utilizar um equipamento capaz de realizar as determinações.

Para Polietileno. Determinar o termograma sob nitrogênio em temperaturas entre 40 °C e 200 °C, a uma taxa de aquecimento entre 2 °C e 10 °C por minuto, seguido de resfriamento para 40 °C, a uma taxa entre 2 °C e 10 °C por minuto.

Para Polipropileno. Determinar o termograma sob nitrogênio em temperaturas que variem entre a temperatura ambiente e 30 °C acima do ponto de fusão. Manter a temperatura por 10 minutos, em seguida, resfriar para 50

°C abaixo da temperatura máxima de cristalização a uma taxa de 10 °C a 20 °C por minuto.

Para poli(tereftalato de etileno). Aquecer a amostra da temperatura ambiente até 280 °C a uma taxa de aquecimento de cerca de 20 °C por minuto. Manter a amostra a 280 °C por 1 minuto. Resfriar rapidamente a amostra para a temperatura ambiente e reaquecê-la para 280 °C a uma taxa de aquecimento de aproximadamente 5 °C por minuto.

Para poli(tereftalato de etileno) glicol. Aquecer a amostra da temperatura ambiente até 120 °C a uma taxa de aquecimento de cerca de 20 °C por minuto. Manter a amostra a 120 °C por 1 minuto. Resfriar rapidamente a amostra para a temperatura ambiente e reaquecê-la para 120 °C a uma taxa de aquecimento de aproximadamente 10 °C por minuto.

Testes Biológicos

Os testes biológicos *in vitro* são realizados de acordo com os procedimentos estabelecidos em *Testes de reatividade biológica in vitro* (6.2.5). Os componentes que satisfazem os requisitos dos testes *in vitro* não precisam ser submetidos a testes adicionais. Nenhuma designação de classe de plástico é atribuída a esses materiais. Os materiais que não cumprem os requisitos dos testes *in vitro* não são adequados para uso como recipientes de medicamentos.

Se a designação de classe for necessária para plásticos e outros polímeros que atendam aos requisitos previstos em *Testes de reatividade biológica in vitro* (6.2.5), realizar o teste *in vivo* adequado especificado para *Classificação de Plásticos em Testes de reatividade biológica in vivo* (6.2.6).

Testes Físico Químicos

Os seguintes testes destinados a determinar as propriedades físicas e químicas de plásticos e seus extratos, são baseados na extração de material plástico, sendo essencial que a quantidade designada do plástico seja utilizada. Além disso, a área de superfície especificada deve estar disponível para a extração na temperatura determinada.

Parâmetros do teste:

Meio de Extração. A menos que direcionado de outra forma em um teste específico a seguir, utilizar *Água Purificada* como meio de extração, mantendo a temperatura a 70 °C, durante a extração para a *Preparação da amostra*.

Branco. Utilizar *Água Purificada* onde o branco é especificado nos testes que se seguem.

Equipamentos. Utilizar banho-maria e *Recipientes de extração*, conforme descrito em *Testes de reatividade biológica in vivo* (6.2.6). Proceder conforme descrito na *Preparação de equipamentos em Testes de reatividade biológica in vivo* (6.2.6). Os recipientes e equipamentos não precisam ser estéreis.

Preparação da Amostra. A partir de uma amostra homogênea de plástico, utilizar uma alíquota para cada 20

mL de meio de extração, equivalente a 120 cm² da área da superfície total (unindo ambos os lados), e subdividida em faixas de, aproximadamente, 3 mm de largura e próximo a 5 cm de comprimento. Transferir a amostra subdividida para uma proveta de vidro tipo I, graduada, de 250 mL com tampa e adicionar cerca de 150 mL de *Água purificada*. Agitar por, aproximadamente, 30 segundos, esvaziar, descartar o líquido e repetir uma segunda lavagem.

Extração para Preparação da Amostra. Transferir a *Preparação da amostra* pronta para um frasco de extração adequado e adicionar a quantidade solicitada de meio de extração. Extrair por 24 horas por aquecimento em um banho-maria na temperatura especificada para o meio de extração. Resfriar para temperaturas não abaixo de 20 °C. Pipetar 20 mL do extrato preparado para um recipiente adequado. Utilizar essa parte no teste para *Capacidade Tamponante*. Decantar, imediatamente, o extrato residual em um recipiente limpo adequado e fechá-lo.

Resíduo Não Volátil. Transferir, em alíquotas adequadas, 50 mL do *Extrato de Preparação da amostra* para um cadinho adequado tarado (preferencialmente um cadinho de sílica fundida que tenha sido limpo com ácido) e evaporar a parte volátil em um banho a vapor. Evaporar de forma semelhante 50 mL do *Branco* em outro cadinho. Se for esperado um resíduo oleoso, examinar repetidamente o cadinho durante a evaporação e o processo de secagem e reduzir a quantidade de calor, se o óleo tender a deslizar pela parede do cadinho. Secar a 105 °C por 1 hora. A diferença entre as quantidades obtidas do *Extrato para a Preparação da amostra* e o *Branco* não devem ser superiores a 15 mg.

Resíduo por incineração (5.2.10). Não é necessário realizar esse teste quando o resultado do teste de *Resíduo Não Volátil* não exceder 5 mg. Proceder com a obtenção dos resíduos, a partir do *Extrato para a Preparação da amostra* e *Branco* descrito no teste para *Resíduo Não Volátil* acima, utilizando, se necessário, mais ácido sulfúrico para a mesma quantidade em cada cadinho. A diferença entre as quantidades obtidas de resíduo de ignição a partir do *Extrato para a Preparação da amostra* e do *Branco* não deve ser superior a 5 mg.

Metais Pesados. Pipetar 20 mL do *Extrato da Preparação da amostra*, filtrado, se necessário, para um dos dois tubos de 50 mL para comparação de cor. Ajustar o pH entre 3,0 e 4,0 com ácido acético *M* ou hidróxido de amônio 6 *M*, utilizando um papel indicador de curto intervalo de pH. Diluir com água até cerca de 35 mL e homogeneizar.

Pipetar 2 mL de *Solução padrão de chumbo (10 ppm Pb) (5.3.2.3)*, transferir para o segundo tubo para comparação de cor e adicionar 20 mL do *Branco*. Ajustar o pH entre 3,0 e 4,0 com ácido acético *M* ou hidróxido de amônio 6 *M*, utilizando um papel indicador de curto intervalo de pH. Diluir com água até cerca de 35 mL e homogeneizar. Em cada tubo, adicionar 1,2 mL de tioacetamida SR e 2 mL de *Tampão acetato pH 3,5 (5.3.2.3)*, diluir com água até 50 mL de solução e homogeneizar. Qualquer cor produzida dentro de 10 minutos na preparação que contém o *Extrato da Preparação da amostra* extraída dos recipientes testes, não

deve ser mais intensa do que na *Preparação padrão*, ambas visualizadas sobre uma superfície branca (1 ppm no extrato).

Capacidade Tamponante. Titular, potenciometricamente, as alíquotas de 20 mL, previamente coletadas, do *Extrato da Preparação da amostra* para um pH 7,0, utilizando ácido clorídrico 0,010 *M* ou hidróxido de sódio 0,010 *M*, conforme necessário. Tratar, semelhantemente, uma alíquota de 20 mL do *Branco*. Se o mesmo titulante for necessário para ambos os titulados, a diferença entre os dois volumes não deve ser superior a 10 mL; e se o ácido for necessário ou para o *Extrato da Preparação da amostra*, ou para o *Branco*, e o álcali para o outro, o total dos dois volumes solicitados não deve ser superior a 10 mL.

6.2.2 TAMPAS DE ELASTÔMERO

Tampas de elastômero são fabricadas em materiais obtidos a partir da polimerização, poli adição ou poli condensação de substâncias orgânicas. Os polímeros obtidos são, geralmente vulcanizados. As formulações das tampas contêm elastômeros naturais ou sintéticos e aditivos inorgânicos e orgânicos para auxiliar ou controlar a vulcanização, proporcionar propriedades físicas e químicas, coloração, ou estabilizar a formulação da tampa.

Para tampas formuladas com substâncias de elastômero naturais ou sintéticas, utilizadas para estocagem de longo prazo. Não se aplica à tampas fabricadas em elastômero de silicone, mas se aplica à tampas tratadas com silicone, como dimeticona, e tampas revestidas com outros materiais lubrificantes, como materiais ligados quimicamente, ou mecanicamente à tampa.

Os comentários a seguir referem-se apenas às tampas laminadas ou revestidas com materiais destinados a fornecer ou funcionar como uma barreira à base do elastômero, por exemplo poli(tetrafluoretileno) (PTFE) ou revestimentos envernizados. Não é permitida a utilização de um material com o intuito de transformar uma tampa que não se encontra dentro das exigências específicas para uma que esteja em conformidade. No entanto, todos os testes físico-químicos se aplicam à fórmula base de tais tampas, bem como às tampas laminadas ou revestidas. Os testes de funcionalidade devem ser realizados utilizando tampas de elastômero laminadas ou revestidas. Os testes biológicos aplicam-se aos materiais revestidos ou laminados, bem como à fórmula base. Os testes biológicos podem ser realizados em tampas ou materiais revestidos ou laminados e em tampas não laminadas e não revestidas, sendo que os resultados devem ser reportados, separadamente. A fórmula base, utilizada nos testes físico-químicos, ou biológicos deve cumprir as especificações de uma tampa com barreira de revestimento que deve ser similar ao revestimento da tampa em configuração e tamanho.

Os testes dessa seção limitam-se às tampas de elastômero dos Tipos I e II, sendo que as do Tipo I são utilizadas para preparações aquosas e as do Tipo II são normalmente destinadas às preparações não aquosas. Se uma tampa não atender a todas as exigências do teste do Tipo I, mas atender

às exigências para o teste do Tipo II, a tampa recebe a classificação final do Tipo II.

Nessa seção propõe-se realizar uma triagem inicial para identificar tampas de elastômero que podem ser apropriadas para o uso com preparações injetáveis, com base em suas compatibilidades biológicas; nas propriedades físico-químicas de seus extratos aquosos e nas suas funcionalidades. Todas as tampas de elastômero adequadas para uso em preparações injetáveis cumprem tanto com os limites do teste do Tipo I como do Tipo II. No entanto, com essa especificação não se tem o intuito de servir como um único critério de avaliação para a seleção de tais tampas.

Dentre os requisitos para avaliação de tampas que estão além do âmbito dessa seção está o estabelecimento de testes de identificação e especificações da tampa, a verificação da tampa, compatibilidade físico química do produto, a identificação e a determinação de segurança de tampas filtráveis encontradas na embalagem do produto, a verificação da funcionalidade da embalagem do produto sob condições reais de estocagem e condições de uso.

O usuário das tampas deve obter do fornecedor uma garantia de que a composição da tampa não varia e de que é a mesma utilizada no teste de compatibilidade. Quando o fornecedor informar ao usuário final sobre mudanças na composição, o teste de compatibilidade deve ser repetido, total ou parcialmente, dependendo da natureza das mudanças.

CARACTERÍSTICAS

As tampas de elastômero são translúcidas, ou opacas e não tem coloração característica, dependendo dos aditivos utilizados. São homogêneas e praticamente isentas de materiais luminosos e acidentais, como fibras, partículas estranhas, e resíduos de borracha.

IDENTIFICAÇÃO

As tampas são fabricadas a partir de uma ampla variedade de materiais elastoméricos e revestimentos poliméricos opcionais. Portanto, nessa seção não se especifica testes de identificação envolvendo todas as possíveis apresentações das tampas. É de responsabilidade do fornecedor da tampa e do fabricante do produto acabado verificar a formulação da tampa e quaisquer materiais revestidos, ou laminados utilizados de acordo com os testes de identificação adequados. Exemplos de alguns testes analíticos que podem ser empregadas incluem densidade específica, análise de cinzas, determinação do conteúdo de enxofre, cromatografia em camada delgada do extrato, espectrofotometria de absorção ultravioleta do extrato, ou espectrofotometria de absorção.

PROCEDIMENTOS DE TESTES

As tampas de elastômero devem estar em conformidade com as exigências biológicas; físico-químicas e funcionais.

Como as tampas de elastômero são processadas pelo fornecedor antes da distribuição para o usuário final, o fornecedor deve demonstrar a conformidade das tampas expostas às etapas de processamento ou esterilização. De modo análogo, se as tampas de elastômero recebidas pelo usuário final forem processadas, ou esterilizadas, subsequentemente, o usuário final é responsável em comprovar a conformidade continuada das tampas subsequentes às condições de processamento ou esterilização. Isso é importante se as tampas são expostas a processos ou condições que possam ter impacto significativo nas características biológicas, físico-químicas ou funcionais da tampa, como a radiação gama.

Para tampas que normalmente são lubrificadas com silicone antes do uso, é permitido realizar o teste físico-químico em tampas não lubrificadas para evitar interferência potencial de método e/ou dificuldades na interpretação dos resultados do teste. Para tampas fornecidas com outros lubrificantes não oclusivos, todos os testes devem ser realizados utilizando a tampa revestida.

Para tampas revestidas, ou laminadas com revestimentos destinados a conferir uma função de barreira, como PTFE, ou revestimentos envernizados, os testes físico-químicos serão aplicados ao elastômero com base não revestida, bem como às tampas revestidas. A tampa não revestida submetida aos testes físico-químicos deve ser similar à tampa revestida em tamanho e configuração. Os usuários finais de tampas revestidas, também, são responsáveis em comprovar a conformidade dessas tampas com das especificações físico-químicas, processadas ou tratadas de uma maneira que simula as condições normalmente empregadas pelo usuário final antes do uso.

Em todos os casos é adequado documentar as condições de processamento, pré-tratamento, esterilização ou lubrificação da tampa quando se relatam os resultados.

Na **Tabela 1** estão resumidas as exigências dos testes das tampas e as responsabilidades do fornecedor e do usuário final.

Tabela 1 – Exigências dos testes das tampas e as responsabilidades do fornecedor.

<i>Tipos de tampas (como fornecidos ou Usados)</i>	<i>Testes Físico- químicos</i>	<i>Testes de Funcionalidade</i>	<i>Testes Biológicos</i>
Tampas com ou sem revestimento de silicone	Os testes devem ser realizados O uso do silicone é opcional Responsabilidade: fornecedor e usuário final	Os testes devem ser realizados O uso do silicone é opcional Responsabilidade: fornecedor e usuário final	Os testes devem ser realizados O uso do silicone é opcional Responsabilidade: fornecedor e usuário final
Tampas com revestimentos lubrificantes (Materiais não oclusivos, não silicone)	Os testes devem ser realizados em tampas revestidas Responsabilidade: fornecedor e usuário final	Os testes devem ser realizados em tampas revestidas Responsabilidade: fornecedor e usuário final	Os testes devem ser realizados em tampas revestidas Responsabilidade: fornecedor e usuário final
Tampas com revestimentos oclusivos	Os testes devem ser realizados em tampas revestidas Responsabilidade: fornecedor e usuário final E: Os testes devem ser realizados em tampas não revestidas (fórmula base) Responsabilidade: fornecedor	Os testes devem ser realizados em tampas revestidas Responsabilidade: fornecedor e usuário final	Os testes devem ser realizados em tampas revestidas OU: Os testes devem ser realizados em tampas não revestidas (fórmula base) e material laminada/ revestida (reportar os resultados separadamente) Responsabilidade: fornecedor e usuário final.

6

TESTES BIOLÓGICOS

São indicados dois estágios de teste. O primeiro estágio é a realização do teste *in vitro*. Os materiais que não atendem às exigências do teste *in vitro* são submetidos ao segundo estágio de testes *in vivo*, conforme descrito em *Testes de reatividade biológica in vivo* (6.2.6). Os materiais que atendem as exigências para os testes *in vitro* não necessitam ser submetidos ao teste *in vivo*.

As tampas Tipo I e Tipo II devem estar em conformidade com os testes de reatividade biológica *in vitro* e *in vivo*.

TESTES FÍSICO-QUÍMICOS*Desenvolvimento da Preparação S*

Colocar as tampas inteiras, não cortadas, correspondentes a uma área de superfície de $(100 \pm 10) \text{ cm}^2$ em um recipiente de vidro adequado. Cobrir as tampas com 200 mL de água purificada ou água para injetáveis. Se não for possível obter um tampa com a área de superfície prescrita utilizando tampas não cortadas, selecionar um número de tampas que

irão se aproximar de 100 cm^2 , e ajustar o volume de água utilizado para o equivalente a 2 mL para cada 1 cm^2 da área de superfície real da tampa utilizada. Ferver por 5 minutos e enxaguar cinco vezes com água purificada ou água para injetáveis fria.

Colocar as tampas lavadas em um frasco de vidro de gargalo largo do Tipo I, adicionar a mesma quantidade de água purificada ou água para injetáveis, inicialmente adicionada às tampas e pesar. Cobrir a boca do frasco com um bquer de vidro do Tipo I. Esterilizar em uma autoclave, de modo que a temperatura de $121 \text{ }^\circ\text{C} \pm 2 \text{ }^\circ\text{C}$ seja atingida dentro de 20 a 30 minutos e manter essa temperatura durante 30 minutos. Deixar esfriar até atingir a temperatura ambiente durante um período de aproximadamente 30 minutos. Adicionar água purificada ou água para injetáveis para voltar à massa original. Agitar, decantar imediatamente e coletar o líquido. Esse líquido deve ser agitado antes de ser utilizado em cada um dos testes.

Preparação do Branco

A preparação do branco deve ser realizada similarmente, utilizando 200 mL de água purificada, ou água para injetáveis, omitindo as tampas.

*Aparência da Preparação (Turbidez e Coloração)***Determinação da Turbidez**

A determinação da turbidez pode ser realizada por meio de comparação visual (Procedimento A), ou instrumentalmente utilizando um turbidímetro adequado (Procedimento B). A avaliação instrumental da turbidez fornece um teste que não depende da acuidade visual do analista.

Solução de Sulfato de Hidrazina. Dissolver 1,0 g de sulfato de hidrazina em água e diluir com água a 100,0 mL. Deixar em repouso durante 4 a 6 horas.

Solução de Hexametilenotetramina. Dissolver 2,5 g de hexametilenotetramina em 25,0 mL de água em frasco de vidro, com rolha, de 100 mL.

Suspensão Estoque de Opalescência. Adicionar 25,0 mL da solução de sulfato de hidrazina à solução de

hexametilenotetramina no frasco, misturar e deixar em repouso durante 24 horas. Essa suspensão é estável por 2 meses, se estocada em um recipiente de vidro isento de defeitos de superfície. A suspensão não deve aderir ao vidro e deve ser misturada antes do uso.

Preparação Padrão de Opalescência. Preparar uma suspensão através da diluição de 15,0 mL da suspensão estoque de opalescência com água para 1000,0 mL. A preparação padrão de opalescência é estável por, aproximadamente, 24 horas após a preparação.

Suspensões de Referência. Preparar de acordo com a **Tabela 2**. Misturar e agitar antes do uso. Suspensões estáveis de formazina que podem ser utilizadas para preparar padrões estáveis estão disponíveis comercialmente e podem ser utilizadas após a comparação com padrões preparados como descrito.

Tabela 2 – Preparo das suspensões de referência.

	<i>Referência Suspensão A</i>	<i>Referência Suspensão B</i>	<i>Referência Suspensão C</i>	<i>Referência Suspensão D</i>
Padrão de Opalescência	5,0 mL	10,0 mL	30,0 mL	50,0 mL
Água	95,0 mL	90,0 mL	70,0 mL	50,0 mL
Unidade de Turbidez Nefelométrica	3 UTN	6 UTN	18 UTN	30 UTN

Procedimento A. Comparação Visual - Utilizar tubos de ensaio idênticos, de vidro incolor; transparente e neutro; com uma base plana e um diâmetro interno de 15 a 25 mm. Preencher um tubo com comprimento de 40 mm com a *Preparação S*, um tubo de mesmo comprimento com água e quatro outros tubos de mesmo comprimento com as Suspensões de Referência A, B, C e D. Comparar as preparações em luz diurna difusa 5 minutos após a preparação das *Suspensões de Referência*, visualizando, verticalmente, contra um fundo preto. As condições de luz devem ser tais que a Suspensão de Referência A possa ser prontamente distinguida da água e que a Suspensão de Referência B possa ser prontamente distinguida da Suspensão de Referência A.

Limite. A *Preparação S* não deve ser mais opalescente do que a Suspensão de Referência B para as tampas do Tipo I, e não mais opalescente do que a Suspensão de Referência

C para as tampas do Tipo II. A *Preparação S* é considerada límpida se a claridade é a mesma do que a da água quando examinada como descrito acima, ou se sua opalescência não é mais pronunciada do que a Suspensão de Referência A (consultar a **Tabela 3**).

Procedimento B. Comparação Instrumental: Medir a turbidez das Suspensões de Referência em um turbidímetro calibrado adequado. O branco deve ser testado e os resultados corrigidos para o branco. As Suspensões de Referência A, B, C e D representam 3, 6, 18 e 30 Unidades de Turbidez Nefelométricas (UTN) respectivamente. Medir a turbidez da Solução S utilizando o turbidímetro calibrado.

Limite. A turbidez da Solução S não deve ser maior do que aquela para a Suspensão de Referência B (6 UTN) para as tampas do Tipo I, e não é maior do que da Suspensão de Referência C (18 UTN) para as tampas do Tipo II (**Tabela 3**).

Tabela 3 – Método de comparação da turbidez desenvolvida nas preparações.

<i>Exigências de Opalescência</i>	<i>Procedimento A (visual)</i>	<i>Procedimento B (Instrumental)</i>
Tampas do Tipo I	Não mais opalescente do que a Suspensão B	Não mais do que 6 UTN
Tampas do Tipo II	Não mais opalescente do que a Suspensão C	Não mais do que 18 UTN

Determinação da Cor

Cor Padrão. Preparar uma diluição 3,0 mL do Fluido de Correspondência O com 97,0 mL de ácido clorídrico diluído.

Procedimento. Utilizar tubos idênticos, de vidro neutro, incolor, transparente, com um fundo plano e diâmetro

interno de 15 a 25 mm. Colocar num tubo, a *Preparação S*, formando uma coluna líquida de 40 mm de comprimento e num segundo o Padrão de Cor formando a mesma coluna líquida. Comparar os líquidos em luz diurna difusa, visualizando, verticalmente, contra um fundo branco.

Limite. A *Preparação S* não deve ser mais intensamente colorida do que o Padrão de Cor.

Acidez ou Alcalinidade

Solução de Azul de Bromotimol. Dissolver 50 mg de azul de bromotimol em uma mistura de 4 mL de hidróxido de sódio a 0,02 M e 20 mL de álcool. Diluir com água para 100 mL.

Procedimento. Adicionar 0,1 mL da solução de azul de bromotimol a 20 mL da *Preparação S*.

Se a preparação ficar amarela, titular com hidróxido de sódio a 0,01 M até que o ponto final azul seja alcançado.

Se a preparação ficar azul, titular com ácido clorídrico a 0,01 M até que o ponto final amarelo seja alcançado.

Se a preparação ficar verde, ela é neutra e não é necessária a titulação.

Correção do Branco. Testar 20 mL do branco de modo similar. Corrigir os resultados obtidos para a *Preparação S* através da subtração ou adição do volume de titulante requerido para o branco, como apropriado.

Limite. Não mais do que 0,3 mL de hidróxido de sódio a 0,01 M produz uma cor azul, ou não mais do que 0,8 mL de ácido clorídrico a 0,01 M produz uma cor amarela, ou a titulação não é necessária.

Absorvância

Procedimento. Realizar esse teste no espaço de tempo de 5 horas após desenvolver a *Preparação S*. Filtrar a *Preparação S* através de um filtro com poro de 0,45 µm, descartando o primeiro mL do filtrado. Medir a absorvância do filtrado em comprimentos de onda entre 220 e 360 nm em uma célula de 1 cm utilizando o branco em uma célula de correspondência em um feixe de referência. Se a diluição do filtrado é necessária antes da medida da absorvância, corrigir os resultados do teste para a diluição.

Limite. As absorvâncias em todos esses comprimentos de onda não devem exceder 0,2 para as tampas do Tipo I ou 4,0 para as tampas do Tipo II.

Substâncias Redutoras

Procedimento. Realizar esse teste no espaço de tempo de 4 horas após desenvolver a *Preparação S*. A 20,0 mL da *Preparação S* adicionar 1 mL de ácido sulfúrico diluído e 20,0 mL de permanganato de potássio a 0,002 M. Ferver por 3 minutos. Resfriar, adicionar 1 g de iodeto de potássio, e titular, imediatamente, com tiosulfato de sódio a 0,01 M, utilizando 25,0 mL de solução de amido TS como indicador. Realizar a titulação utilizando 20,0 mL de branco e notar a diferença no volume de tiosulfato de sódio a 0,01 M necessário.

Limite. A diferença entre os volumes de titulação não deve ser maior do que 3,0 mL para as tampas do Tipo I e não deve ser maior do que 7,0 mL para as tampas do Tipo II.

Metais Pesados

Procedimento. Proceder como direcionado para o Método 1 em Metais Pesados. Usar 10,0 mL da *Preparação S*, na preparação problema.

Limite. 2 ppm de metais pesados como chumbo.

Zinco Extraível.

Solução Teste. Preparar uma Solução Teste por meio da diluição de 10,0 mL da *Preparação S* para 100 mL com ácido clorídrico a 0,1 M. Preparar o branco do teste similarmente, utilizando o branco para a *Preparação S*.

Solução Padrão de Zinco. Preparar uma solução (10 ppm de Zn) dissolvendo sulfato de zinco em ácido clorídrico 0,1 M.

Soluções de Referência. Preparar, no mínimo, 3 Soluções de Referência por meio da diluição da Solução Padrão de Zinco com ácido clorídrico 0,1 M. As concentrações de zinco nessas Soluções de Referência são a extensão do limite esperado da Solução Teste.

Procedimento. Utilizar um espectrômetro de absorção atômica; adequado e equipado com uma fonte de radiação eletromagnética, adequada e uma chama de ar acetileno. Um procedimento alternativo como uma análise por espectrometria de massa ou espectrometria de emissão óptica com plasma indutivamente acoplado, apropriadamente validada pode ser utilizado.

Testar cada uma das Soluções Referência em comprimento de onda para Zinco selecionado em 213,9 nm, pelo menos 3 vezes. Registrar as leituras estáveis. Enxaguar o equipamento com a solução branco, toda vez para garantir que a leitura retorna ao valor inicial do branco. Preparar uma curva de calibração a partir da média das leituras obtidas para cada Solução de Referência. Registrar a absorvância da Solução Teste. Determinar a concentração de zinco em ppm da Solução Teste utilizando a curva de calibração.

Limite. A *Preparação S* contém, no máximo, 5 ppm de zinco extraível.

Amônio

Solução de Tetraiodomercurato (II) de Potássio Alcalina. Preparar uma solução de 100 mL contendo 11 g de iodeto de potássio e 15 g de iodeto de mercúrio em água. Imediatamente antes do uso, misturar 1 volume dessa solução com igual volume de uma solução a 250 g por L de hidróxido de sódio.

Solução Teste. Diluir 5 mL da *Preparação S* em 14 mL de água. Tornar alcalina, se necessário, por meio da adição de hidróxido de sódio 1 M, e diluir em água a 15 mL. Adicionar 0,3 mL da solução de tetraiodomercurato (II) de potássio alcalina, e fechar o recipiente.

Solução Padrão de Amônio. Preparar uma solução de cloreto de amônio em água (1 ppm de NH_4). Misturar 10 mL da solução de 1 ppm de cloreto de amônio com 5 mL de água e 0,3 mL de solução de tetraidomercurato (II) de potássio alcalina. Fechar o recipiente.

Limite. Após 5 minutos, qualquer cor amarela na Solução Teste não deve ser mais escura do que na Solução Padrão de Amônio (no máximo, 2 ppm de NH_4 na *Preparação S*).

Sulfetos Voláteis

Procedimento. Colocar as tampas, cortar se necessário, com uma área de superfície total de (20 ± 2) cm² em um frasco de 100 mL, e adicionar 50 mL de uma solução de ácido cítrico a 20 g por L. Da mesma maneira e ao mesmo tempo, preparar uma solução controle em um frasco de 100 mL separado por meio da dissolução de 0,154 mg de sulfeto de sódio em 50 mL de uma solução de ácido cítrico a 20 g por L. Colocar um pedaço de papel de acetato de chumbo sobre a boca de cada frasco, e segurar o papel na posição, colocando sobre ele um frasco de pesagem invertido. Aqueça os frascos em autoclave a $121 \text{ }^\circ\text{C} \pm 2 \text{ }^\circ\text{C}$ por 30 minutos.

Limite. Qualquer coloração preta no papel produzida pela *Preparação S* não é mais intensa do que a produzida pela solução controle.

TESTES FUNCIONAIS

As amostras tratadas como descrito para obter a *Preparação S* e secas ao ar devem ser utilizadas para os Testes de Funcionalidade; de Penetrabilidade; Fragmentação e Capacidade Auto-Selante. Os Testes de Funcionalidade são realizados em tampas destinadas a serem penetradas por uma agulha hipodérmica. O teste de Capacidade Auto-Selante é necessária apenas para tampas destinadas para recipientes de dose-múltipla. A agulha especificada para cada teste é uma agulha hipodérmica lubrificada com bisel longo (ângulo do bisel $12 \pm 2^\circ$)².

Penetrabilidade

Procedimento. Preencher 10 frascos adequados ao volume nominal, com água, ajustar as tampas a serem examinadas e fechar os frascos com as respectivas tampa. Utilizando uma nova agulha hipodérmica, como já descrito, para cada tampa, perfurar a tampa com a agulha perpendicular à superfície.

Limite. A força para perfuração de cada tampa não deve ser maior do que 10 N (1 kgf), determinada com uma precisão de $\pm 0,25$ N (25 gf).

² Refere-se a ISO 7864, agulhas hipodérmicas estéreis de uso único com um diâmetro externo de 0,8 mm (calibre 21).

Fragmentação

Tampas para Preparações Líquidas. Preencher 12 frascos limpos com água até 4 mL menos que a capacidade nominal. Ajustar as tampas que serão examinadas, fechar com uma tampa e deixar em repouso por 16 horas.

Tampas para Preparações Secas. Ajustar as tampas a serem examinadas em 12 frascos limpos e fechar cada um com uma tampa.

Procedimento. Utilizando uma agulha hipodérmica como descrito anteriormente, ajustada a uma seringa limpa, injetar dentro de cada frasco 1 mL de água, enquanto se remove 1 mL de ar. Repetir esse procedimento 4 vezes para cada tampa, perfurar cada vez em um local diferente. Utilizar uma nova agulha para cada tampa, verificando se ela não está rombuda durante o teste. Filtrar o volume total do líquido em todos os frascos através de um filtro simples com tamanho nominal de poro não maior do que $0,5 \mu\text{m}$. Contar os fragmentos de borracha na superfície do filtro visíveis a olho nu.

Limite. Não há mais do que 5 fragmentos visíveis. Esse limite é baseado na assunção de que os fragmentos com um diâmetro superior a $50 \mu\text{m}$ são visíveis a olho nu. No caso de dúvidas ou controvérsia, as partículas são examinadas microscopicamente para verificar suas naturezas e tamanhos.

Capacidade Auto-Selante

Procedimento. Preencher 10 frascos adequados com água até o volume nominal. Ajustar as tampas a serem examinadas e tampar. Utilizando uma nova agulha hipodérmica como anteriormente para cada tampa, perfurar cada tampa 10 vezes, cada vez em um local diferente. Imergir os 10 frascos em uma solução de azul de metileno a 0,1% (1 g por L), e reduzir a pressão externa por 27 kPa por 10 minutos. Restaurar a pressão atmosférica, e deixar os frascos imersos por 30 minutos. Enxaguar a parte externa dos frascos.

Limite. Nenhum dos frascos deve conter qualquer traço de solução azul.

6.2.3 RECIPIENTES DE PLÁSTICO - TESTES DE DESEMPENHO

Nessa seção estão propostos padrões para as propriedades funcionais de recipientes plásticos e seus componentes utilizados para acondicionar medicamentos. Os testes a seguir são estabelecidos para determinar a permeabilidade à umidade e transmissão de luz dos recipientes plásticos aplicáveis a cada tipo de embalagem.

Um recipiente destinado a fornecer proteção à luz, ou apresentado como recipiente resistente à luz deve satisfazer a exigência de *Teste de Transmissão da luz* (6.2.3.5), onde a proteção, ou a resistência é devido às propriedades

específicas do material de que o recipiente é composto, incluindo qualquer revestimento aplicado a ele. Um recipiente claro e incolor, ou translúcido, fabricado como *resistente à luz* por meio de inclusão de composto opaco está isento dos requisitos do item *Testes de Transmissão de luz* (6.2.3.5). Da forma como utilizado nesse capítulo, o termo recipiente refere-se ao sistema completo abrangendo o recipiente em si, o revestimento quando utilizado, o fechamento no caso de recipientes de unidades múltiplas e as tampas e *blister* nos casos de recipientes de dose unitária.

6.2.3.1 RECIPIENTES DE MÚLTIPLAS UNIDADES PARA CÁPSULAS E COMPRIMIDOS

Dessecante. Colocar uma quantidade de cloreto de cálcio anidro (1) de 4 a 8 *mesh* em um recipiente raso, tendo o cuidado de excluir qualquer pó fino, secar a 110 °C durante uma hora e resfriar em um dessecador.

Procedimento. Selecionar 12 recipientes de tamanhos e tipo uniformes, limpar as superfícies de fechamento com um pano isento de fibras, fechar e abrir cada recipiente 30 vezes. Tampar firme e uniformemente toda vez que o recipiente é fechado. Tampar os recipientes com tampa de rosca com movimento de torque que esteja dentro do intervalo especificado na **Tabela 1**. Adicionar dessecantes a 10 recipientes, designados *recipientes testes*, preencher cada um até 13 mm do fechamento se o volume for de 20 mL ou superior, ou preencher cada um até dois terços da capacidade se o volume do recipiente for inferior a 20 mL. Se a parte interna do recipiente possuir mais de 63 mm de profundidade, um funil inerte ou espaçador deve ser colocado no fundo para minimizar o peso total do recipiente e do dessecante; a camada de dessecante em tal recipiente não deve ser inferior a 5 cm em profundidade. Fechar cada um, imediatamente após a adição do dessecante, aplicando o torque designado na **Tabela 1** no caso de recipientes com tampa de rosca. Para cada um dos 2 recipientes remanescentes, designados como *controles*, adicionar um número suficiente de esferas de vidro para atingir um peso aproximadamente igual aos dos *recipientes testes* e fechar aplicando o torque designado na **Tabela 1** no caso de recipientes com tampa de rosca. Registrar o peso dos recipientes, individualmente, assim, preparados até a aproximação de 0,1 mg se o volume do recipiente for inferior a 20 mL, ou até a aproximação em mg mais próximo se o volume do recipiente for de 20 a 200 mL, ou até a aproximação em centigramas (10 mg) se o volume for de 200 mL ou superior. Estocar à umidade relativa de $(75 \pm 3)\%$ e à temperatura de $23 \text{ °C} \pm 2 \text{ °C}$. Um sistema saturado de 35 g de cloreto de sódio para cada 100 mL de água colocado no fundo do dessecador mantém a umidade especificada, ou outros métodos podem ser empregados para manter essas condições. Após 336 h \pm 1 h (14 dias), registrar o peso dos recipientes individualmente da mesma forma. Preencher, completamente, 5 recipientes vazios do mesmo tamanho e tipo dos *recipientes testes* com água ou um sólido não compressível, de fluxo livre tal como esferas de vidro pequenas bem acomodadas até nível indicado pela superfície do fechamento. Transferir o conteúdo de

cada recipiente para uma proveta graduada, e determinar o volume médio do recipiente em mL. Calcular a taxa de permeabilidade à umidade, em mg por dia, por L, Por meio da fórmula:

$$\left(\frac{1000}{14V} \right) [(T_F - T_I) - (C_F - C_I)]$$

em que

V é o volume em mL do recipiente, $(T_F - T_I)$ é a diferença em mg entre o peso final e inicial de cada *recipiente teste*; $(C_F - C_I)$ é a diferença em mg entre a média final e a média inicial dos pesos dos 2 controles.

Para recipientes utilizados em medicamentos dispensados sob prescrição, os recipientes assim testados são do tipo recipientes vedados, se não mais do que um dos 10 *recipientes testes* exceder a 100 mg por dia por L em permeabilidade à umidade, e nenhum exceder a 200 mg por dia por L. Para recipientes utilizados para medicamentos dispensados sob prescrição, os recipientes são bem fechados se não mais do que um dos 10 *recipientes testes* exceder a 2000 mg por dia por L em permeabilidade à umidade e nenhum exceder a 3000 mg por dia por L.

Tabela 1 - Torque aplicável ao recipiente com tampa tipo rosca.

<i>Diâmetro do Fechamento^a</i> (mm)	<i>Intervalo de aperto sugerido com torque aplicado manualmente^b</i> (polegadas / libras)
8	5
10	6
13	8
15	5-9
18	7-10
20	8-12
22	9-14
24	10-18
28	12-21
30	13-23
33	15-25
38	17-26
43	17-27
48	19-30
53	21-36
58	23-40
63	25-43
66	26-45
70	28-50
83	32-65
86	40-65
89	40-70
100	45-70
110	45-70
120	55-95
132	60-95

a o torque designado para o próximo diâmetro de fechamento maior deve ser aplicado nos *recipientes testes* que tenham um diâmetro de fechamento intermediário aos diâmetros listados.

b utilizar equipamento adequado para medição de torque.

RECIPIENTES DE UNIDADES MÚLTIPLAS PARA CÁPSULAS E COMPRIMIDOS (sem fechamento)

Recipiente de Polietileno. Fechar os recipientes, com selos impenetráveis obtidos por meio de selagem a quente com uma folha de alumínio laminada com polietileno ou outra selagem adequada. Testar os recipientes conforme descrito acima. Os recipientes de polietileno de alta densidade, testados atendem aos requisitos se a permeabilidade à umidade exceder 10 mg por dia por L, no máximo, em 1 dos 10 *recipientes testes* e não exceder 25 mg por dia por L em nenhum deles. Os recipientes de polietileno de baixa densidade, assim, testados atendem aos requisitos se a permeabilidade à umidade exceder 20 mg por dia por L, no máximo, em 1 dos 10 *recipientes testes* e não exceder 30 mg por dia por L em nenhum deles.

Recipientes de Polipropileno. Fechar os recipientes, com selos impenetráveis obtidos por meio de selagem a quente com uma folha de alumínio laminada com polietileno ou outro fechamento adequado. Testar os recipientes conforme descrito acima. Os recipientes atendem aos requisitos se a permeabilidade à umidade exceder 15 mg por dia por L, no máximo, em 1 dos 10 *recipientes testes* e não exceder 25 mg por dia por L em nenhum deles.

6.2.3.2 RECIPIENTES DE UNIDADE SIMPLES E DOSE UNITÁRIA PARA CÁPSULAS E COMPRIMIDOS

Para permitir uma avaliação fundamentada em relação à adequabilidade da embalagem para um tipo específico de produto, os procedimentos e esquemas de classificação a seguir são apresentados para avaliar as características de permeabilidade à umidade dos recipientes para unidade simples e para dose unitária. Visto que os desempenhos do equipamento e do operador podem afetar a penetração de umidade em um recipiente formado ou fechado, as características de penetração de umidade do sistema de embalagem utilizado devem ser determinadas.

Dessecante. Secar as pastilhas dessecantes apropriadas a 110 °C durante 1 hora antes do uso. Utilizar pastilhas com peso aproximado de 400 mg cada uma e com diâmetro de, aproximadamente, 8 mm. Se necessário, devido à dimensão limitada do recipiente de dose unitária, podem ser utilizadas pastilhas pesando menos do que 400 mg cada uma e com diâmetro inferior a 8 mm.

PROCEDIMENTO

Método I. Selar não menos do que 10 recipientes de dose unitária com uma pastilha cada um, e selar 10 unidades adicionais de recipientes de dose unitária vazios para *controle*, utilizando dedos de luvas ou uma pinça almofadada para manipular os recipientes selados. Numerar os recipientes e registrar os pesos, individualmente, com a aproximação em mg mais próxima. Pesar os *controles* como uma unidade e dividir o peso total pelo número de controles para obter a média. Estocar todos os recipientes

à umidade relativa de $(75 \pm 3)\%$ e à temperatura de $23 \text{ °C} \pm 2 \text{ °C}$. Um sistema saturado de 35 g de cloreto de sódio para cada 100 mL de água colocado no fundo de um dessecador mantém a umidade especificada, ou outros métodos podem ser empregados para manter essas condições. Após um intervalo de 24 horas, e em cada um de seus múltiplos, remover os recipientes da câmara, e deixar equilibrar durante 15 a 60 minutos na área de pesagem. Novamente registrar o peso dos recipientes individualmente e os controles combinados da mesma maneira. Se nenhuma pastilha indicadora se tornar rosa durante os procedimentos, ou se o aumento de peso da pastilha exceder a 10%, finalizar o teste e considerar válida apenas as primeiras determinações. Retornar os recipientes à câmara de umidade. Calcular a taxa de penetração de umidade em mg por dia de cada recipiente utilizando a fórmula:

$$(1/N)[(W_F - W_I) - (C_F - C_I)]$$

em que

N é o número de dias expirados no período de teste (começando após as 24 horas iniciais de período de equilíbrio);

$(W_F - W_I)$ é a diferença em mg entre os pesos finais e iniciais de cada recipiente teste;

$(C_F - C_I)$ é a diferença em mg entre os pesos médios finais e iniciais dos controles, com os dados calculados com relação a dois algarismos significativos. Quando a penetração mensurada for inferior a 5 mg por dia, e quando for observado que os controles alcançam o equilíbrio em um prazo de 7 dias, a penetração individual pode ser determinada mais precisamente, utilizando o *recipiente teste do 7º dia* e o *recipiente controle* como W_I e C_p , respectivamente, nos cálculos. Nesse caso, um intervalo adequado de teste para Classe A não deve ser inferior a 28 dias a partir do período de equilíbrio do 7º dia (um total de 35 dias).

Método II. Utilizar esse procedimento para embalagens, como cartelas que podem ser perfuradas, que incorporam um número de *blisters* ou recipientes de dose unitária selados, separadamente. Selar um número suficiente de embalagens, no mínimo, 4 e um total de, no mínimo, 10 recipientes de dose unitária ou *blisters* preenchidos com uma pastilha em cada unidade a ser testada. Selar um número correspondente de embalagens vazias, cada uma contendo o mesmo número de recipientes de dose unitária ou *blisters* iguais aos utilizados nas embalagens testes, como *controles*. Estocar todos os recipientes em umidade relativa de $(75 \pm 3)\%$ e à temperatura de $23 \text{ °C} \pm 2 \text{ °C}$. Um sistema saturado de 35 g de cloreto de sódio para cada 100 mL de água, colocado no fundo do dessecador mantém a umidade requerida, ou outros métodos podem ser empregados para manter essas condições. Após 24 horas e a cada 24 horas subsequentes, remover as embalagens da câmara e deixar que se equilibrem à temperatura ambiente durante aproximadamente 45 minutos. Registrar os pesos das embalagens individuais e retorná-las à câmara. Pesar as embalagens *controle* como uma unidade e dividir o peso total pelo número de embalagens controle para obter o peso médio das embalagens vazias. Se qualquer

pastilha indicadora virar para a coloração rosa durante o procedimento ou se o peso médio da pastilha exceder a 10% em qualquer uma das embalagens, finalizar o teste e considerar válidas apenas as primeiras determinações. Calcular a taxa média de penetração de umidade, em mg por dia para cada recipiente de dose unitária ou *blister*, em cada embalagem de acordo com a fórmula:

$$\left(\frac{1}{NX} \right) [(W_F - W_I) - (C_F - C_I)]$$

em que

N é o número de dias decorridos dentro do período do teste (começando após as 24 horas iniciais de período de equilíbrio);

X é o número de unidades seladas separadamente por embalagem;

$(W_F - W_I)$ é a diferença em mg entre os pesos iniciais e finais de cada embalagem teste;

$(C_F - C_I)$ é a diferença em mg entre os pesos médios finais e iniciais das embalagens controle, sendo essas taxas calculadas até dois algarismos significativos.

Limites. Os recipientes de dose unitária individuais, como testados no *Método I*, são classificados como *Classe A* se, no máximo, 1 dos 10 recipientes testados exceder 0,5 mg por dia em taxa de penetração de umidade e nenhum exceder 1 mg por dia; são classificados como *Classe B* se, no máximo, 1 dos 10 recipientes testados exceder 5 mg por dia e nenhum exceder 10 mg por dia; são classificados como *Classe C* se, no máximo, 1 dos 10 recipientes testados exceder 20 mg por dia e nenhum exceder 40 mg por dia e são classificados como *Classe D* se os recipientes testados não cumprirem nenhum desses requisitos de taxa de penetração de umidade.

As embalagens, da forma como são testadas no *Método II*, são classificadas como *Classe A* se nenhuma embalagem testada exceder 0,5 mg por dia de taxa de penetração de umidade média por *blister*; são classificadas como *Classe B* se nenhuma embalagem testada exceder 5 mg por dia de taxa de penetração de umidade em média por *blister*; são classificadas como *Classe C* se nenhuma embalagem exceder 20 mg de taxa de umidade em média por *blister* e são classificadas como *Classe D* se nenhuma embalagem testada cumprir os requisitos de taxa de penetração de umidade em média por *blister* acima mencionados.

Com o uso do *dessecante* descrito no *Método I* e *Método II*, após cada 24 horas, os recipientes testes e controles são pesados; os intervalos de teste adequados para as pesagens finais, W_F e C_F , devem ser o seguinte: 24 horas para *Classe D*; 48 horas para *Classe C*; 7 dias para *Classe B* e, no mínimo, 28 dias para *Classe A*.

6.2.3.3 RECIPIENTES DE DOSE MÚLTIPLA E DE DOSE UNITÁRIA PARA LÍQUIDOS

Os padrões e os testes apresentados nessa seção são usados para medir as características funcionais e de desempenho de recipientes plásticos utilizados para embalar produtos

aquosos por meio da medida da perda de peso de água líquida como uma porcentagem de seu conteúdo. Esse teste, também, pode ser utilizado para demonstrar uma comparação funcional e de desempenho. Durante todo o procedimento, determinar os pesos dos sistemas individuais de fechamento dos recipientes (recipiente, selagem interna se utilizada, e fechamento) ambos como pesos de tara e pesos de envase, a uma aproximação de 0,1 mg se a capacidade máxima for inferior a 200 mL; uma aproximação em mg se a capacidade máxima estiver entre 200 e 1000 mL ou uma aproximação em centígramos (10 mg) se a capacidade máxima for de 1000 mL ou superior.

Procedimentos para Testes de Recipientes Fechados Comercializados (batoque se aplicável, selagem interna e tampa). Selecionar 10 recipientes de tipo e tamanho uniformes e limpar as superfícies de selagem com um pano isento de fibras. Montar cada recipiente com o batoque, se aplicável, e sistema de fechamento. Numerar cada sistema de fechamento e registrar o peso tarado.

Remover os fechamentos e com o auxílio de uma pipeta, preencher os recipientes com água até a capacidade máxima. Montar os recipientes com as selagens e aplicar os fechamentos. Se forem utilizadas tampas de rosca, aplicar o torque especificado na **Tabela 1** em *Recipientes de múltiplas unidades para cápsulas e comprimidos (6.2.3.1)* e estocar os recipientes fechados à temperatura de $25 \pm 2 \text{ }^\circ\text{C}$ e umidade relativa de $(50 \pm 2)\%$. Após $168 \text{ h} \pm 1 \text{ h}$ (7 dias), registrar o peso dos recipientes individualmente. Retornar os recipientes ao local de estocagem durante mais $168 \text{ h} \pm 1 \text{ h}$. Após decorrido o segundo período de $168 \text{ h} \pm 1 \text{ h}$, remover os recipientes, registrar os pesos de cada sistema de recipiente, individualmente, e calcular a taxa de penetração de vapor de água, em porcentagem de perda de peso de água, para cada recipiente por meio da fórmula:

$$\frac{(W_7 - W_{14})}{W_7} \times 365 \times 100 / (W_7 - W_T) \times 7 = \text{Porcentagem por ano}$$

Em que

W_7 é o peso em mg do recipiente aos 7 dias;

W_{14} é o peso em mg do recipiente aos 14 dias;

W_T é o peso da tara em g;

7 é o tempo de teste em dias, após 7 dias de período de equilíbrio. Os recipientes assim testados cumprem os requisitos e são considerados como recipientes firmemente vedados se a porcentagem de perda de peso de água exceder 2,5% por ano, no máximo, em 1 dos 10 recipientes testados e não exceder a 5,0%, por ano, em nenhum deles.

Os recipientes de dose unitária para líquidos cumprem os requisitos de um recipiente firmemente vedado se o peso médio em perda de peso de água for inferior ou igual a 2,5% (p/p) por ano e 5% ao final de 2 anos.

Procedimento para Testes de Recipientes de Doses Múltiplas em Condições de Uso. Selecionar 10 recipientes de tipo e tamanho uniformes. Se for utilizada uma selagem interna, abrir os recipientes, cuidadosamente, e remover as selagens internas de cada um. Montar cada recipiente com batoque, se aplicável, e seu sistema de fechamento. Numerar cada sistema de fechamento de recipiente e registrar o peso da tara. Abrir e fechar os recipientes 30

vezes, tendo cuidado para não perder líquido durante esse procedimento. Fechar os recipientes com tampa de rosca dentro do intervalo de torque apresentado na **Tabela 1** em *Recipientes de múltiplas unidades para cápsulas e comprimidos (6.2.3.1)* e estocar os recipientes selados à temperatura de $25\text{ }^{\circ}\text{C} \pm 2\text{ }^{\circ}\text{C}$ e umidade relativa de $(50 \pm 2)\%$. Após $168\text{ h} \pm 1\text{ h}$ (7 dias), registrar o peso dos recipientes, individualmente. Retornar ao local de estocagem durante de mais $168\text{ h} \pm 1\text{ h}$. Após o segundo período de $168\text{ h} \pm 1\text{ h}$, remover os recipientes, registrar os pesos de cada sistema de recipiente, individualmente, e calcular a taxa de penetração de vapor de água, em porcentagem de perda de peso de água, para cada recipiente por meio da fórmula:

$$(W_7 - W_{14}) \frac{365 \times 100}{(W_7 - W_T)7} = \text{Porcentagem por ano}$$

em que

W_7 é o peso em mg do recipiente aos 7 dias;

W_{14} é o peso em mg do recipiente aos 14 dias;

W_T é o peso tarado em g e 7 é o tempo de teste em dias, após 7 dias de período de equilíbrio.

Os recipientes assim testados cumprem os requisitos e são considerados como recipientes firmemente vedados se a porcentagem de perda de peso de água exceder 2,5% por ano, no máximo, em 1 dos 10 recipientes testados e não exceder a 5,0% em nenhum deles.

6.2.3.4 TESTE DE TRANSMISSÃO DE LUZ

Equipamento. Utilizar um espectrofotômetro de sensibilidade e precisão, adequadas, adaptado, para medir a quantidade de luz transmitida por materiais plásticos, ou de vidro translúcidos, ou transparentes, utilizados como recipientes farmacêuticos. Adicionalmente, o espectrofotômetro deve medir e registrar a luz transmitida difusa assim como raios paralelos.

Procedimento. Selecionar secções para representar a espessura média da parede do recipiente. Cortar secções circulares de duas ou mais áreas do recipiente e aparar o necessário para fornecer segmentos de tamanhos convenientes para sua inserção no espectrofotômetro. Cortar, lavar e secar cada amostra, tendo o cuidado de evitar riscos na superfície. Se a amostra for muito pequena para cobrir a abertura no suporte de amostra, cobrir a porção descoberta da abertura com um papel opaco ou fita adesiva, fazendo com que o comprimento da amostra seja maior do que a abertura no espectrofotômetro. Imediatamente antes de montar o suporte da amostra, limpar a amostra com um tecido próprio para limpar lentes. Montar a amostra com o auxílio de uma cera viscosa, ou por meio de outros meios convenientes, tomando o cuidado de não deixar impressões digitais ou outras marcas nas superfícies pelas quais a luz deve passar. Colocar a secção no espectrofotômetro com o seu eixo cilíndrico paralelo ao plano de abertura e aproximadamente centralizado em relação à abertura. Quando colocado adequadamente, o feixe de luz é normal à superfície da secção e as perdas por reflexão são mínimas.

Medir, continuamente, a transmitância da secção com referência ao ar no comprimento de onda de interesse,

com um equipamento de registro ou em intervalos de aproximadamente 20 nm com um equipamento manual, na amplitude de onda entre 290 a 450 nm.

Limite. A transmissão de luz observada não deve exceder aos limites constantes na **Tabela 1** para recipientes destinados ao uso parenteral.

Tabela 1 - Limites para plásticos classes I-VI.

Tamanho Nominal (em mL)	Porcentagem máxima de transmissão de luz em qualquer comprimento de onda entre 290 e 450 nm	
	Recipientes termoselados	Recipientes selados hermeticamente
1	50	25
2	45	20
5	40	15
10	35	13
20	30	12
50	15	10

Qualquer recipiente, com um tamanho intermediário dos listados na **Tabela 1**, apresenta uma transmissão não maior do que o próximo tamanho maior, listado na tabela. Para recipientes maiores do que 50 mL, aplicam-se os limites para 50 mL.

A transmissão de luz observada para recipientes plásticos para produtos destinados à administração oral ou tópica não deve exceder a 10% em qualquer comprimento de onda no intervalo entre 290 a 450 nm.

6.2.4 BIOCOMPATIBILIDADE

Nessa seção há orientações sobre procedimentos de avaliação da biocompatibilidade de recipientes plásticos para medicamentos, tampas de elastômero e correlatos. A biocompatibilidade refere-se à tendência desses produtos permanecerem, biologicamente, inertes, quando em contato com o corpo. Em combinação com os ensaios químicos, os processos biológicos podem ser utilizados para detectar e identificar a toxicidade inerente ou adquirida de correlatos, antes ou durante sua fabricação e processamento.

Os procedimentos utilizados para avaliar a biocompatibilidade de um correlato ou de seus constituintes foram classificados em um painel de efeitos biológicos ou procedimentos de toxicidade como citotoxicidade, sensibilização, irritação ou reatividade intracutânea, toxicidade sistêmica aguda, toxicidade subcrônica (toxicidade subaguda), genotoxicidade, implantação, hemocompatibilidade, toxicidade crônica (prolonga em 10% a expectativa de vida do animal teste, ou para mais de 90 dias), carcinogenicidade, toxicidade reprodutiva ou de desenvolvimento e biodegradação.

A pirogenicidade, em uma área de toxicidade especial, é avaliada pelo Teste de *Endotoxinas Bacterianas (5.5.2.2)* e Teste de *Pirogênios (5.5.2.1)*. Atualmente não há capítulos que detalham sobre sensibilização, toxicidade subcrônica, genotoxicidade, toxicidade crônica, carcinogenicidade,

hemotoxicidade, toxicidade reprodutiva ou requisitos de teste de biodegradação.

6.2.4.1 RECIPIENTES PLÁSTICOS E TAMPAS DE ELASTÔMEROS

Os recipientes plásticos podem ser constituídos por polímeros que, por extração, não apresentam toxicidade ou não alteram a estabilidade do produto embalado. Os requisitos de teste de biocompatibilidade de recipientes para medicamentos são relacionados a Recipientes Plásticos. O plástico, ou outras porções poliméricas desses produtos são testados de acordo com os procedimentos estabelecidos em *Testes de reatividade biológica in vitro* (6.2.5), sendo que aqueles que não atendem aos requisitos desses testes não são adequados para um recipiente de medicamentos. Os materiais que atendem aos requisitos *in vitro* qualificam-se como materiais biocompatíveis, sem a necessidade de outros testes, e podem ser utilizados na fabricação de um recipiente para medicamentos. Se for solicitada uma designação de classe (classes I-VI) para plásticos ou outros polímeros, os procedimentos adequados de teste são realizados conforme apresentado em *Testes de reatividade biológica in vivo* (6.2.6) e Designação de Classe.

Abiocompatibilidade de um material elastomérico é avaliada em duas fases, conforme descrito em Procedimentos de *Teste Biológico* em *Tampas de Elastômero* (6.2.2).

Ao contrário de plásticos ou outros polímeros, um material elastomérico que não atende às exigências da primeira fase de teste *in vitro*, pode ser considerado um material biocompatível, se for aprovado na segunda fase - *in vivo*, que consiste no *Teste de Injeção Sistêmica* e o *Teste Intracutâneo* em *Testes de reatividade biológica in vitro* (6.2.5). Nenhuma distinção de classe ou tipo é realizada entre os materiais elastoméricos que atendem aos requisitos da primeira fase de teste e aqueles que cumprem o segundo estágio, qualificando-se como materiais biocompatíveis. Os materiais elastoméricos não são classificados nas classes de I-VI.

6.2.4.2 CORRELATOS

A biocompatibilidade do plástico, de outros polímeros e partes elastoméricas desses produtos é testada de acordo com os procedimentos descritos em *Testes de reatividade biológica in vitro* (6.2.5). Se, também, for necessária uma designação de classe para um plástico ou outro polímero, são realizados os procedimentos de testes adequados descritos em *Testes de reatividade biológica in vivo* (6.2.6).

6.2.4.3 TESTES *IN VITRO*, TESTES *IN VIVO* E DESIGNAÇÃO DE CLASSE PARA PLÁSTICOS E OUTROS POLÍMEROS

Os requisitos de testes *in vitro* e *in vivo* são elaborados para determinar a reatividade biológica das culturas de células de mamíferos e a resposta biológica de animais

aos materiais elastoméricos, plásticos e outros polímeros, quando em contato direto ou indireto com o paciente. A reatividade biológica desses materiais pode depender tanto de suas características de superfície, quanto de seus componentes químicos extraíveis. Os procedimentos de teste podem ser realizados com o material, ou um extrato do material em teste, salvo indicação contrária.

Preparação de Extratos

Normalmente a avaliação da biocompatibilidade de um correlato inteiro não é realista e a utilização de porções representativas, ou de extratos de materiais selecionados pode ser uma alternativa prática para a realização dos ensaios. Quando porções ou extratos são utilizados, é importante considerar que a matéria-prima pode sofrer alterações químicas durante a fabricação; o processamento e a esterilização de um correlato. Ensaios, *in vitro*, de matéria-prima podem servir como um importante processo de triagem, mas a avaliação final da biocompatibilidade do correlato deve ser realizada com partes do produto, acabado e esterilizado.

As extrações podem ser realizadas em várias temperaturas (121, 70, 50, ou 37 °C), em vários intervalos de tempo (1, 24, ou 72 horas) e em meios de extração diferentes. A escolha do meio de extração para testes *in vitro* inclui solução de cloreto de sódio injetável a 0,9%, ou meio de cultura de tecidos com ou sem soro. Quando o meio com soro é utilizado, a temperatura de extração não pode exceder 37 °C. Ao escolher as condições de extração, selecionar a temperatura, o solvente e as variáveis de tempo que melhor simulem as condições de uso do produto. O desempenho dos vários testes em diversas condições pode ser utilizado para simular as variações das condições “em uso”. Uma avaliação de biocompatibilidade é realizada com o produto, acabado e esterilizado, embora, uma seleção cuidadosa das condições de extração permita a simulação das condições de produção e teste da matéria-prima.

Teste in vitro

Quando testes *in vitro* são realizados, a amostra é biocompatível, se as culturas de células não apresentarem reatividade maior do que a suave (grau 2), conforme descrito nos *Testes de reatividade biológica in vitro* (6.2.5).

Teste in vivo e designação de classe

De acordo com a definição de injeção e implantação descritos em *Testes de reatividade biológica in vivo* (6.2.6), plásticos e outros polímeros são classificados em classes de I a VI. Para obter designação de plásticos, ou outros polímeros, os extratos da substância teste são produzidos de acordo com os procedimentos descritos em diversos meios. Para avaliar a biocompatibilidade, os extratos são inoculados, por via sistêmica e intracutânea, em camundongos e coelhos. De acordo com os requisitos para injeção, um plástico ou outro polímero pode ser classificado inicialmente como I, II, III, ou V. Se, além do teste de injeção, for realizado o teste de implantação com o mesmo material, o plástico ou o polímero pode ser classificado como classe IV ou VI.

6.2.4.4 BIOCOMPATIBILIDADE DE CORRELATOS

Além de avaliar os correlatos para esterilidade, Testes *in vitro* e *in vivo*, os correlatos são avaliados para sensibilização, toxicidade subcrônica, genotoxicidade, hemocompatibilidade, toxicidade crônica, carcinogenicidade, toxicidade reprodutiva ou de desenvolvimento e biodegradação.

Nas orientações internacionais há indicação de que a extensão dos testes executados para um correlato depende dos seguintes fatores: a semelhança e a exclusividade do produto em relação aos produtos anteriormente

comercializados, como considerado no *Fluxograma de Decisão*; a extensão e a duração do contato entre o produto e o paciente, como descrito na *Categorização de Correlatos* e a composição do material do produto, como considerado nas seções *Fluxograma de Decisão*, Testes *in vivo* e Designação de Classes.

FLUXOGRAMA DE DECISÃO

As orientações para a comparação de um correlato com produtos comercializados anteriormente são fornecidas pelo Fluxograma de Decisão de Biocompatibilidade (**Figura 1**).

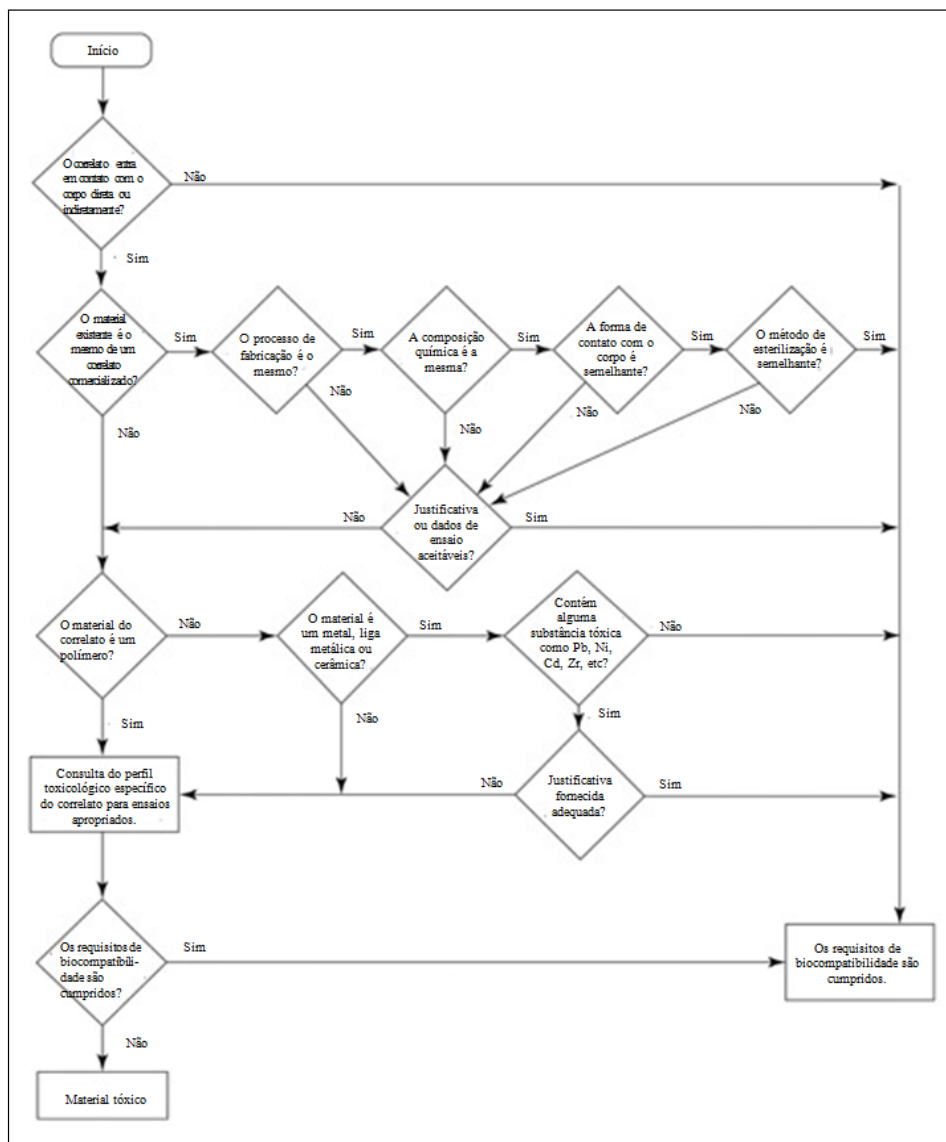


Figura 1 - Fluxograma de biocompatibilidade adaptado a partir do FDA Blue Book Memorandum # G95-1.

O objetivo com o fluxograma é determinar se os dados disponíveis de correlatos anteriormente comercializados são suficientes para garantir a segurança do correlato em questão. Como indicado no fluxograma, a composição do material e as técnicas de fabricação de um produto são comparadas com os correlatos já comercializados, que entram em contato direto com o corpo. Além disso, no

fluxograma há exigência de uma avaliação da toxicidade de um material exclusivo que não tenha sido utilizado anteriormente em produtos correlatos. As respostas às questões colocadas no fluxograma levam à conclusão de que os dados disponíveis são suficientes, ou que testes adicionais são necessários para garantir a segurança

do produto. As orientações quanto à identificação dos procedimentos apropriados para testes adicionais são fornecidas na seção Matriz de Seleção de Teste.

CATEGORIZAÇÃO DE CORRELATOS

Para facilitar a identificação dos procedimentos de testes adequados, os correlatos estão divididos e subdivididos, como está registrado na **Tabela 1** de acordo com a natureza e a extensão do seu contato com o corpo. As principais categorias de correlatos são de superfície, comunicação extracorpórea e implantáveis. Depois, essas classificações são subcategorizadas e exemplos de correlatos pertencentes a cada uma das subcategorias (**Tabela 1**).

Tabela 1 - Classificação e exemplos de correlatos.

<i>Categoria do Correlato</i>	<i>Subcategoria do Correlato</i>	<i>Natureza ou Extensão de Contato</i>	<i>Exemplos</i>
Superfície	Pele	Correlatos que entram em contato somente com a superfície intacta da pele.	Eletrodos, próteses externas, fitas de fixação, bandagens de compressão e monitores de diversos tipos.
	Mucosa	Correlatos que se comunicam com membranas intactas da mucosa.	Lentes de contato, cateteres urinários, dispositivos intravaginais e intra intestinais (tubos de estômago, sigmoidoscópios, colonoscópios, gastroscópios), tubos endotraqueais, broncoscópios, próteses dentárias, dispositivos ortodônticos e intrauterinos.
	Superfícies Comprometidas ou Não Íntegras	Correlatos que entram em contato com superfícies corporais comprometidas ou não-íntegras.	Curativos, dispositivos de cicatrização e bandagens oclusivas para úlcera, queimadura e tecido granulado.
	Vaso Sanguíneo, Indireto	Correlatos que entram em contato com o vaso sanguíneo em um ponto e servem como canal de entrada para o sistema vascular.	Conjunto de administração de solução, de transferência e de administração de sangue, extensores.
Comunicação extracorpórea	Comunicação com Tecido, Osso ou Dentina	Correlatos e materiais que se comunicam com tecido, osso ou sistema dentina/polpa.	Laparoscópios, artroscópios, sistemas de drenagem, cimento odontológico, material de enchimento dentário e grampos de pele.
	Circulação sanguínea	Correlatos que entram em contato com a circulação sanguínea.	Cateteres intravasculares, eletrodos de marca-passo temporário, oxigenadores, tubo de oxigenador extracorpóreo e acessórios, dialisadores, tubo de diálise e acessórios, hemoadsorventes e imunoadsorventes.
Implantáveis	Tecido ou Osso	Correlatos que entram em contato principalmente com o osso, o tecido ou com o fluido de tecido.	Exemplos de molde como pinos ortopédicos, placas, juntas de substituição, próteses de osso, cimentos e dispositivos intra-ósseos. Exemplos dos últimos são marca-passos, dispositivos de suprimento de medicamentos, sensores e estimuladores neuromusculares, tendões de substituição, implantes mamários, laringes artificiais, implantes subperiosteais e grampos de ligação.
	Sangue	Correlatos em contato principalmente com sangue.	Eletrodos de marca passo, fistula arteriovenosa artificial, válvulas cardíacas, enxerto de válvula, cateteres de administração interna de medicamentos e dispositivos de assistência ventricular.

MATRIZ DE SELEÇÃO DE TESTE

Na matriz há orientações para identificação dos procedimentos adequados para testes biológicos para as três categorias de correlatos: Testes para Dispositivos de superfície (**Tabela 1** em *Guia para a seleção de plástico e outros polímeros (6.2.4.5)*), Testes para Dispositivos de Comunicação Extracorpórea (**Tabela 2** em *Guia para a seleção de plástico e outros polímeros (6.2.4.5)*), e Testes para Dispositivos Implantáveis (**Tabela 3** em *Guia para a seleção de plástico e outros polímeros (6.2.4.5)*). Cada categoria de correlatos é subcategorizada e subdividida conforme a duração do contato entre o dispositivo e o corpo. A duração do contato é definida como limitada (menos de 24 horas); prolongada (24 horas a 30 dias) ou permanente (mais de 30 dias). Os efeitos biológicos que estão incluídos na matriz são: citotoxicidade, sensibilização, irritação ou reatividade intracutânea, toxicidade sistêmica, toxicidade subcrônica, genotoxicidade, implantação, hemocompatibilidade, toxicidade crônica, carcinogenicidade, toxicidade reprodutiva ou de desenvolvimento e biodegradação.

Na matriz, para cada subcategoria há um quadro associado aos requisitos de teste e, geralmente, o número de testes

aumenta conforme a duração do contato entre o dispositivo e o corpo é estendida e de acordo com a proximidade de contato entre o dispositivo e o sistema circulatório. Dentro das subcategorias, a opção de realizar testes adicionais deve ser considerada caso a caso. As situações específicas, como o uso de dispositivos implantáveis permanentes ou com comunicação extracorpórea em mulheres grávidas, devem ser consideradas pelo fabricante que decidirá quanto à inclusão do teste de reprodução ou de desenvolvimento. As orientações sobre a identificação de eventuais procedimentos adicionais para teste são fornecidas na matriz de cada subcategoria de correlatos.

6.2.4.5 GUIA PARA A SELEÇÃO DE PLÁSTICO E OUTROS POLÍMEROS

Designação de Classe para Correlato

Na **Figura 1** há orientação para a escolha da designação da classe apropriada do plástico ou de outro polímero para um correlato e cada subcategoria de Dispositivos de Superfície e na **Figura 2** para Dispositivos de Comunicação. As designações de classe podem ser encontradas em *Testes de reatividade biológica in vivo (6.2.6)*.

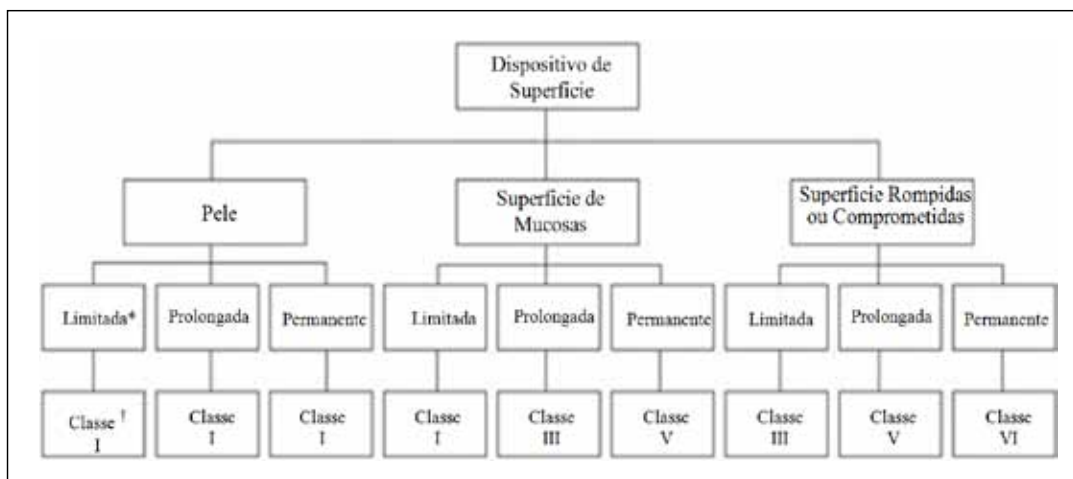


Figura 1 - Requisitos de Classe de plásticos e outros polímeros para dispositivos de superfície.

* Categorização baseada na duração do contato. Limitada: menos de 24 horas; prolongada: de 24 horas a 30 dias; permanente: mais de 30 dias.† Designação de Classe de Plásticos.

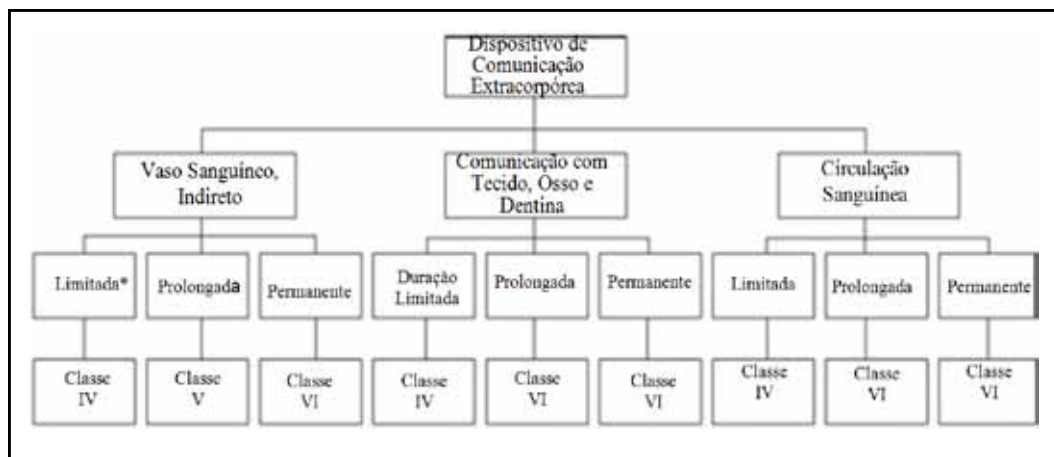


Figura 2 - Requisitos de Classe de plásticos e outros polímeros paradispositivos de comunicação extracorpórea.

* Categorização baseada na duração do contato. Limitada: menos de 24 horas; prolongada: de 24 horas a 30 dias; permanente: mais de 30 dias. † Designação de Classe de Plásticos.

O número da classe indicada aumenta conforme a duração de contato entre o dispositivo e o corpo (risco). Na categoria de Dispositivos Implantáveis, o uso exclusivo da classe VI é obrigatório. A designação de classes de plástico é baseada nas matrizes de seleção de testes ilustradas nas **Tabelas 1, 2 e 3**.

A atribuição de classe de um plástico ou outro polímero a uma subcategoria não se destina a restringir o uso de

categorias superiores de plásticos ou outros polímeros. Embora a designação atribuída defina a classe numérica mais baixa de plástico ou outro polímero que pode ser utilizada no correlato correspondente, o uso de uma classe de plástico numericamente maior é opcional. Quando um correlato pertencer a mais de uma categoria, o plástico, ou outros polímeros devem satisfazer as exigências da classe numérica mais alta.

Tabela 1 - Matriz de seleção de testes para dispositivos de superfície.*

Categorias de Correlatos	Efeito Biológico ^b												
	Duração do Contato ^a	Citotoxicidade	Sensibilização	Irritação ou Reatividade Intracutânea	Toxicidade Sistêmica (Aguda)	Toxicidade Subcrônica (Subaguda)	Genotoxicidade	Implantação	Hemocompatibilidade	Toxicidade Crônica	Carcinogenicidade	Toxicidade Reprodutiva ou de Desenvolvimento	Biodegradação
Contato com o Corpo	A	X	X	X	—	—	—	—	—	—	—	—	—
	B	X	X	X	—	—	—	—	—	—	—	—	—
	C	X	X	X	—	—	—	—	—	—	—	—	—
Dispositivos de Superfície	A	X	X	X	—	—	—	—	—	—	—	—	—
	B	X	X	X	—	—	—	—	—	—	—	—	—
	C	X	X	X	—	—	—	—	—	—	—	—	—
Superfícies Comprometidas ou Não-Íntegras	A	X	X	X	—	—	—	—	—	—	—	—	—
	B	X	X	X	—	—	—	—	—	—	—	—	—
	C	X	X	X	—	—	—	—	—	—	—	—	—

^a Legenda A: limitada (menos de 24 horas); B: prolongada (de 24 horas a 30 dias); C: permanente (mais de 30 dias).

^b Legenda X: Testes de avaliação ISO para consideração; O: testes adicionais que podem ser aplicados.

* Adaptado do FDA's Blue Book Memorandum #G95-1 (Tabela 1. Testes de Avaliação Inicial para Consideração e Tabela 2. Testes de Avaliação Complementar para Consideração).

Tabela 2 - Matriz de Seleção de Testes para Dispositivos de Comunicação Extracorpórea.*

Categorias de Correlatos	Efeito Biológico ^b													
	Duração do Contato ^a	Citotoxicidade	Sensibilização	Irritação ou Reatividade Intracutânea	Toxicidade Sistêmica (Aguda)	Toxicidade Subcrônica (Subaguda)	Genotoxicidade	Implantação	Hemocompatibilidade	Toxicidade Crônica	Carcinogenicidade	Toxicidade Reprodutiva ou de Desenvolvimento	Biodegradação	
Contato com o Corpo	Vaso Sanguíneo, Indireto	A	X	X	X	X	—	—	X	—	—	—	—	
		B	X	X	X	O	—	—	X	—	—	—	—	
		C	X	X	O	X	X	O	—	X	X	—	—	—
	Dispositivos de Comunicação Extracorpórea	A	X	X	X	O	—	—	—	—	—	—	—	—
		B	X	X	O	O	X	X	—	—	—	—	—	—
		C	X	X	O	O	O	X	—	X	X	—	—	—
	Circulação Sanguínea	A	X	X	X	X	—	—	X	—	—	—	—	—
		B	X	X	X	X	O	X	O	—	—	—	—	—
		C	X	X	X	X	X	X	O	X	X	—	—	—

a Legenda A: limitada (menos de 24 horas); B: prolongada (de 24 horas a 30 dias); C: permanente (mais de 30 dias).

b Legenda X: Testes de avaliação ISO para consideração; O: testes adicionais que podem ser aplicados.

* Adaptado do FDA's Blue Book Memorandum #G95-1 (Tabela 1. Testes de Avaliação Inicial para Consideração e Tabela 2. Testes de Avaliação Complementar para Consideração).

Tabela 3 - Matriz de Seleção de Testes para Dispositivos Implantáveis.*

Categorias de Correlatos	Efeito Biológico ^b												
	Duração do Contato ^a	Citotoxicidade	Sensibilização	Irritação ou Reatividade Intracutânea	Toxicidade Sistêmica (Aguda)	Toxicidade Subcrônica (Subaguda)	Genotoxicidade	Implantação	Hemocompatibilidade	Toxicidade Crônica	Carcinogenicidade	Toxicidade Reprodutiva ou de Desenvolvimento	Biodegradação
Contato com o Corpo	Tecido ou Osso	A	X	X	X	O	—	—	—	—	—	—	—
		B	X	X	O	O	X	X	—	—	—	—	—
		C	X	X	O	O	X	X	—	X	X	—	—
	Dispositivos Implantáveis	A	X	X	X	X	—	X	X	—	—	—	—
		B	X	X	X	X	O	X	X	—	—	—	—
		C	X	X	X	X	X	X	X	—	—	—	—

^a Legenda A: limitada (menos de 24 horas); B: prolongada (de 24 horas a 30 dias); C: permanente (mais de 30 dias).

^b Legenda X: Testes de avaliação ISO para consideração; O: testes adicionais que podem ser aplicados.

* Adaptado do FDA's Blue Book Memorandum #G95-1/(Tabela 1. Testes de Avaliação Inicial para Consideração e Tabela 2. Testes de Avaliação Complementar para Consideração).

1 Documento da ISO 10993-1:1997 intitulado *Biological Evaluation of Medical Devices—Part 1: Evaluation and Testing*. [Avaliação Biológica de Dispositivos Médicos-Parte 1: Avaliação e Testes].

* Adaptado do FDA's Blue Book Memorandum #G95-1 ("Use of International Standard ISO-10993. Biological Evaluation of Medical Devices-Part 1: Evaluation and Testing.") ["Uso das Normas Internacionais da ISO-10993. Avaliação Biológica de Dispositivos Médicos-Parte 1: Avaliação e Testes."]

6.2.5 TESTES DE REATIVIDADE BIOLÓGICA *IN VITRO*

Os testes a seguir são elaborados para determinar a reatividade biológica de culturas de células de mamíferos, após o contato com plásticos elastoméricos e outros materiais poliméricos, que entram em contato direto, ou indireto com o paciente, ou após o contato com extratos específicos elaborados a partir dos materiais em teste. É essencial que os testes sejam realizados sobre a área de superfície especificada. Quando a superfície da amostra não puder ser determinada, utilizar 0,1 g de elastômero ou 0,2 g de plástico, ou outro material, para cada mL de fluido de extração.

Três ensaios são descritos: *Teste de Difusão em Ágar*, *Teste de Contato Direto* e *Teste de Eluição*. A decisão de qual tipo ou do número de ensaios a ser realizado para avaliar o potencial da resposta biológica de uma amostra específica ou de um extrato, depende do material, do produto final e de suas intenções de uso. Outros fatores que, também, podem afetar a adequação da amostra para um uso específico são: composição polimérica; procedimentos de processamento e limpeza; meios de contato; corantes; adesivos; absorção, adsorção e permeabilidade dos conservantes e as condições de armazenamento. A avaliação de tais fatores deve ser realizada por ensaios específicos adicionais apropriados, antes de determinar que um produto produzido por meio de um material específico, é adequado para a sua intenção de uso.

Preparação da Cultura Celular. Em um meio essencial mínimo suplementado com soro de densidade de semeadura de cerca de 105 células por mL, preparar culturas múltiplas de células fibroblásticas L-929 (linhagem celular ATCC CCL 1, NCTC clone 929). Incubar as culturas a 37 °C ± 1 °C em uma incubadora umidificada, com uma atmosfera de (5 ± 1)% de dióxido de carbono, por no mínimo 24 horas até a obtenção de monocamada, com confluência superior a 80%. Examinar as culturas preparadas com um microscópio para assegurar um nível uniforme de monocamadas quase confluentes.

Solventes de extração. Solução de cloreto de sódio injetável (ver monografia correspondente). Alternativamente podem ser utilizados meios livres ou suplementados com soro para cultura de células de mamíferos. A suplementação do soro é utilizada quando a extração é realizada a 37 °C, por 24 horas.

Equipamentos

Autoclave. Empregar uma autoclave capaz de manter a temperatura de 121 °C ± 2° C e capaz de resfriar os recipientes de ensaio em torno de 20 °C.

Estufa. Utilizar preferencialmente um modelo de convecção mecânica, capaz de manter as temperaturas de operação na faixa de 50 °C a 70 °C ± 2 °C.

Incubadora. Utilizar incubadora capaz de manter a temperatura de 37 °C ± 1 °C e uma atmosfera úmida com (5 ± 1)% de dióxido de carbono no ar.

Recipientes de Extração. Utilizar apenas recipientes de vidro Tipo I, tais como tubo de ensaio de cultura com tampa de rosca, ou equivalente. A tampa de rosca deve ter revestimento elastomérico apropriado. A superfície exposta desse revestimento deve ser totalmente protegida com um disco sólido inerte de 50-75 µm de espessura.

Preparação dos Equipamentos. Limpar, completamente, toda a vidraria com solução de limpeza de ácido crômico e, se necessário, com ácido nítrico quente, seguido de enxágue prolongado com água estéril para injetáveis. Esterilizar e secar os recipientes e equipamentos utilizados para extração, transferência ou administração do material de ensaio, por meio de processo adequado. Se o óxido de etileno for utilizado como agente esterilizante, aguardar pelo menos 48 horas para desgasificação completa.

Procedimento

Preparação da Amostra para Extrato. Preparar conforme descrito no Procedimento de *Testes de reatividade biológica in vivo* (6.2.6).

Preparação de Extratos. Preparar conforme descrito no Procedimento de *Testes de reatividade biológica in vivo* (6.2.6), utilizando solução de cloreto de sódio injetável (0,9% NaCl) ou meio livre de soro para cultura de células de mamíferos conforme descrito em Extração de Solventes. Se a extração for feita a 37 °C por 24 horas em incubadora, utilizar meios de cultura celular suplementados com soro. Em nenhum caso, as condições de extração devem causar mudanças físicas, tais como fusão ou derretimento das porções do material, exceto uma leve aderência.

TESTE DE DIFUSÃO EM ÁGAR

Esse teste foi elaborado para materiais elastoméricos de diversos modelos. A camada de ágar atua como um suporte para proteger as células de danos mecânicos, possibilitando a difusão de produtos químicos lixiviáveis das amostras poliméricas. Em um pedaço de papel de filtro, são aplicados os extratos de materiais a serem testados.

Preparação da Amostra. Utilizar extratos preparados conforme descrito ou porções das amostras com superfícies planas e não inferiores a 100 mm².

Preparação do Controle Positivo. Proceder conforme descrito em *Preparação da Amostra*.

Preparação do Controle Negativo. Proceder conforme descrito em *Preparação da Amostra*.

Procedimento. Utilizar 7 mL da suspensão de células preparada conforme descrito na Preparação da Cultura Celular e preparar as camadas em placas de 60 mm de diâmetro. Depois de realizada a incubação, aspirar o meio de cultura das camadas e substituí-lo por meio suplementado com soro contendo quantidades de até 2% de ágar. A qualidade do ágar deve ser adequada para sustentar o crescimento celular. A camada de ágar deve ser suficientemente fina para possibilitar a difusão dos produtos químicos lixiviáveis. Colocar as superfícies planas da amostra, controle negativo

e controle positivo, ou seus extratos, em contato com a superfície solidificada de ágar, em duplicata. Não utilizar mais do que três amostras em cada placa preparada. Incubar todas as culturas a $37\text{ °C} \pm 1\text{ °C}$, por, no mínimo, 24 horas, em incubadora apropriada. Examinar, visualmente, ou com um microscópio cada cultura ao redor da amostra; controle negativo e controle positivo, utilizando coloração adequada, se necessário.

Interpretação de Resultados. A reatividade biológica, ou seja, má-formação e degeneração celular, é descrita

e classificada em uma escala de 0 a 4 (**Tabela 1**). Medir as respostas das culturas celulares da amostra, controle negativo e controle positivo. O sistema de ensaio de cultura de células é adequado se as respostas observadas forem classificadas como 0 (sem reatividade) para o controle negativo e no mínimo 3 (moderada) para o controle positivo. A amostra atende aos requisitos do teste se a resposta não for superior à classificação 2 (suavemente reativa). Repetir o procedimento, se a adequação do sistema não for confirmada.

Tabela 1 - Classificação da reatividade para Teste de Difusão em Ágar e Teste de Contato Direto.

<i>Classificação</i>	<i>Reatividade</i>	<i>Descrição da Zona de Reatividade</i>
0	Nenhuma	Nenhuma zona detectável ao redor ou sob a amostra.
1	Leve	Algumas células mal formadas ou degeneradas sob a amostra.
2	Suave	Zona limitada à área sob a amostra.
3	Moderada	Zona estende-se de 0,5 a 1,0 cm além da amostra.
4	Forte	Zona estende-se mais que 1,0 cm além da amostra.

TESTE DE CONTATO DIRETO

Esse teste é definido para materiais em diversos formatos. O procedimento possibilita extrações simultâneas e teste de produtos químicos lixiviáveis da amostra em um meio suplementado com soro. O procedimento não é apropriado para materiais com densidade muito alta ou muito baixa, pois pode causar danos mecânicos às células.

Preparação da Amostra. Utilizar porção da amostra com superfície plana não inferior a 100 mm^2 .

Preparação do Controle Positivo. Proceder conforme descrito em Preparação da Amostra.

Preparação do Controle Negativo. Proceder conforme descrito em Preparação da Amostra.

Procedimento. Utilizar 2 mL da suspensão de células preparada conforme descrito em Preparação da Cultura Celular, preparar as camadas em placas de 35 mm de diâmetro. Após a incubação, aspirar o meio das culturas e substituí-lo por 0,8 mL de meio de cultura fresco. Colocar uma única amostra, controle negativo e controle positivo em cada uma das duplicatas do meio de cultura. Incubar todas as culturas a $37\text{ °C} \pm 1\text{ °C}$, por, no mínimo, 24 horas, em incubadora apropriada. Examinar, visualmente, ou com um microscópio cada cultura ao redor da amostra; do controle negativo e do controle positivo, utilizando coloração adequada, se necessário.

Interpretação de Resultados. Proceder conforme a interpretação de resultados do *Teste de Difusão em Ágar*. A amostra atende aos requisitos do teste, se a resposta da amostra não for superior à classificação 2 (suavemente reativa). Repetir o procedimento, se a adequação do sistema não for confirmada.

TESTE DE ELUIÇÃO

Esse ensaio é definido para a avaliação de extratos de materiais poliméricos. O procedimento possibilita a

extração de amostras por intervalos de tempo variados e em temperaturas fisiológicas e não fisiológicas. É apropriado para materiais de alta densidade e avaliações de dose resposta.

Preparação da Amostra. Preparar conforme descrito em Preparação de Extratos, utilizando solução de cloreto de sódio injetável (0,9% NaCl) ou meio livre de soro para cultura de células de mamíferos conforme Solventes de Extração. Se o tamanho da amostra não puder ser prontamente medido, pode ser utilizada uma massa de no mínimo 0,1 g de material elastomérico ou 0,2 g de plástico ou material polimérico, por mL de meio de extração. Alternativamente, para simular condições mais próximas às fisiológicas, utilizar para a extração, um meio de cultura de células de mamíferos, suplementado com soro. Preparar os extratos por meio do aquecimento a $37\text{ °C} \pm 1\text{ °C}$ por 24 horas, em uma incubadora apropriada. Temperaturas superiores podem causar a desnaturação das proteínas do soro.

Preparação do Controle Positivo. Proceder conforme descrito em Preparação da Amostra.

Preparação do Controle Negativo. Proceder conforme descrito em Preparação da Amostra.

Procedimento. Utilizar 2 mL da suspensão de células preparada conforme descrito na Preparação da Cultura Celular, preparar as monocamadas em placas de 35 mm de diâmetro. Após a incubação, aspirar o meio das camadas e substituí-lo com extrato da amostra; do controle negativo e do controle positivo. Os extratos dos meios suplementados, ou não com soro são testados em duplicata, sem diluição (100%). O extrato da solução de cloreto de sódio injetável é diluído com células do meio de cultura suplementado com soro e testado, em duplicata, a uma concentração de 25%. Incubar todas as culturas a $37\text{ °C} \pm 1\text{ °C}$ por 48 horas, em uma incubadora apropriada. Examinar com um microscópio cada cultura após 48 horas, utilizando coloração adequada, se necessário.

Interpretação de Resultados. Proceder conforme interpretação de resultados do *Teste de Difusão em Ágar*, porém utilizando a **Tabela 2**. A amostra atende aos requisitos do teste, se a resposta da amostra não for superior à classificação 2 (suavemente reativa). Repetir o procedimento se a adequação do sistema não for confirmada. Para avaliações de dose-resposta, repetir o procedimento, utilizando diluições quantitativas do extrato da amostra.

Tabela 2 - Classificação da reatividade para teste de eluição.

<i>Classificação</i>	<i>Reatividade</i>	<i>Condições das Culturas</i>
0	Nenhuma	Grânulos intracitoplasmáticos descontínuos; sem lise celular.
1	Leve	Até 20% das células são redondas, vagamente unidas, sem grânulos intracitoplasmáticos; células lisadas estão ocasionalmente presentes.
2	Suave	Até 50% das células são redondas e desprovidas de grânulos citoplasmáticos; sem lise celular extensiva e áreas vazias entre as células.
3	Moderada	Até 70% das camadas contêm células arredondadas ou lisadas.
4	Forte	Destruição quase integral das camadas de células.

6.2.6 TESTES DE REATIVIDADE BIOLÓGICA *IN VIVO*

Os testes a seguir são elaborados para determinar a resposta biológica de animais a materiais elastoméricos, plásticos e outros materiais poliméricos, que entram em contato direto, ou indireto com o paciente, ou a resposta à inoculação de extratos específicos elaborados a partir dos materiais em teste. É essencial disponibilizar a área de superfície específica para extração. Quando a área de superfície da amostra não puder ser determinada, utilizar 0,1 g de elastômero ou 0,2 g de plástico, ou outro material, para cada mL de fluido de extração.

Três ensaios são descritos para classificar plásticos e outros polímeros, que são aplicáveis a materiais e correlatos, baseando-se em ensaios de reatividade biológica *in vivo*. *Teste de Injeção Sistêmica* e *Teste Intracutâneo* são utilizados para materiais elastoméricos, especialmente para materiais em que o *Teste de reatividade biológica in vitro* (6.2.5) adequado indicou reatividade biológica significativa. O Teste de Implante é usado para verificar

a adequação de plásticos e outros polímeros, utilizados na fabricação de recipientes e acessórios; em preparações parenterais, em correlatos, implantes e outros sistemas.

Nesse capítulo se aplicam as seguintes definições: amostra é o material em teste, ou o extrato preparado a partir de um determinado material. O branco consiste da mesma quantidade do meio que é utilizado para a extração da amostra, sendo tratado da mesma forma que o meio que contém a amostra analisada. O controle negativo é uma amostra que não apresenta nenhuma reação nas condições do ensaio.

Classificação de Plásticos. Seis classes de plástico são definidas (**Tabela 1**), baseadas nas respostas para uma série de ensaios *in vivo* no qual os extratos, materiais e vias de administração são especificados. Esses testes estão, diretamente relacionados, com a utilização final dos artigos de plástico. Nas preparações em que os plásticos estão susceptíveis a entrar em contato com os veículos, a escolha da solução de extração é representativa. A classificação registrada na **Tabela 1** resume os testes a serem realizados em recipientes para injetáveis e em dispositivos médicos, caso haja necessidade de classificação.

Tabela 1 - Classificação de plásticos e testes a serem realizados.

Classes de Plásticos ^a						Testes a Serem Realizados			
I	II	III	IV	V	VI	Material de Teste	Animal	Dose	Procedimentos ^b
x	x	x	x	x	x	Extrato de Amostra em Solução de Cloreto de Sódio injetável	Camundongo	50 mL/kg	A (IV)
x	x	x	x	x	x	Extrato de Amostra de Solução de Álcool 1:20 em Solução de Cloreto de Sódio injetável	Coelho	0,2 mL/ animal em cada um dos 10 sítios	B
	x	x	x	x	x	Extrato de Amostra em Polietilenoglicol 400	Camundongo	50 mL/kg	A (IV)
	x	x	x	x	x	Extrato de Amostra em Óleo Vegetal	Coelho	0,2 mL/ animal em cada um dos 10 sítios	B
		x		x	x	Tiras de Implante de Amostra	Camundongo	10 g/kg	A (IP)
				x	x		Coelho	0,2 mL/ animal em cada um dos 10 sítios	B
		x	x	x	x		Camundongo	50 mL/kg	A (IP)
			x	x	x		Coelho	0,2 mL/ animal em cada um dos 10 sítios	B
			x		x		Coelho	4 tiras/animal	C

^a Testes exigidos para cada classe indicada com um "x" na coluna apropriada.

^b Legenda: A (IP) *Teste de Injeção Sistêmica* (intraperitoneal); A (IV) *Teste de Injeção Sistêmica* (intravenosa); B *Teste Intracutâneo* (intracutânea); C *Teste de Implantação* (implantação intramuscular).

Com exceção do *Teste de Implante*, os procedimentos são baseados na utilização de extratos que, em função da resistência térmica do material, são preparados em uma das três temperaturas padrão: 50, 70 e 121 °C. Por essa razão, a designação da classe de um plástico deve ser acompanhada por uma indicação da temperatura de extração (por exemplo IV-121 °C, é a designação da classe IV, de um plástico extraído a 121 °C; I-50 °C, é a designação da classe I, de um plástico extraído a 50 °C). Os plásticos podem ser classificados nas classes de I a VI, com base nos critérios de resposta registrados na **Tabela 1**.

Essa classificação não se aplica aos plásticos que são destinados a serem utilizados como recipientes para produtos tópicos ou orais, ou que possam ser utilizados como parte integrante de uma formulação de medicamento. As informações registradas na **Tabela 1** não se aplicam aos elastômeros naturais, que são testados somente por meio de solução de cloreto de sódio injetável e de óleos vegetais.

O *Teste de Injeção Sistêmica* e o *Teste Intracutâneo* são elaborados para determinar, respectivamente, as respostas biológicas sistêmicas e as locais; em animais expostos aos plásticos e outros polímeros, pela inoculação de dose única de extratos específicos da amostra. O *Teste de Implante* é elaborado para avaliar a reação do tecido vivo ao plástico e outros polímeros, por meio da implantação da própria amostra no tecido animal. A preparação adequada e a colocação das amostras em condições de assepsia são importantes na realização do *Teste de Implante*.

Esses testes são elaborados para aplicação em materiais nas condições em que são utilizados. Se, antes de sua

utilização final, o material deve ser exposto a qualquer processo de limpeza ou de esterilização, os testes devem ser realizados em uma *amostra* submetida a tais processos.

Meios de Extração

Solução de cloreto de sódio injetável. Ver monografia correspondente.

Solução de Álcool 1:20 em solução de cloreto de sódio injetável.

Polietilenoglicol 400. Ver monografia correspondente.

Óleo vegetal. Utilizar óleo de gergelim, óleo de semente de algodão ou outros óleos vegetais apropriados (ver monografia). Se possível, obter óleos recém-refinados. Utilizar três animais devidamente preparados e inocular intracutaneamente em cada animal uma dose de 0,2 mL de óleo, em cada um dos 10 sítios, e observar os animais por 24, 48 e 72 horas após a inoculação. Classificar as observações de cada local, conforme a escala numérica indicada na **Tabela 2**. Em qualquer momento de observação, a resposta média nos 3 coelhos (30 sítios de inoculação) não deve ser superior a 0,5 para eritema, deve ser inferior a 1,0 para o edema, e em nenhum dos locais pode ocorrer uma reação tecidual maior que 10 mm de diâmetro total. O resíduo de óleo no local da inoculação não deve ser interpretado como edema. Quando pressionado suavemente, o edema tecidual fica esbranquiçado.

Água para injetáveis. Ver monografia correspondente.

Tabela 2 - Avaliação das reações da pele.

<i>Eritema e Formação de Escaras</i>	<i>Pontuação</i>
Sem eritema	0
Eritema suave (muito pouco perceptível)	1
Eritema bem definido	2
Eritema moderado a grave	3
Eritema grave (vermelho beterraba) à leve formação de escara (ferimentos profundos)	4
<i>Formação de Edema</i>	<i>Pontuação</i>
Sem edema	0
Edema muito suave (muito pouco perceptível)	1
Edema suave (bordas com área bem definida pelo aumento preciso)	2
Edema moderado (aproximadamente com 1 mm de saliência)	3
Edema grave (com mais de 1 mm de saliência e além da área de exposição)	4

* Exclui o edema não-inflamatório (mecânico) a partir do branco ou do fluido de extração.

Equipamentos

Autoclave. Empregar uma autoclave capaz de manter a temperatura de $121\text{ }^{\circ}\text{C} \pm 2\text{ }^{\circ}\text{C}$ e capaz de resfriar os recipientes de ensaio em torno de $20\text{ }^{\circ}\text{C}$.

Estufa. Utilizar preferencialmente um modelo de convecção mecânica, capaz de manter as temperaturas de operação na faixa de $50\text{ a }70\text{ }^{\circ}\text{C} \pm 2\text{ }^{\circ}\text{C}$.

Recipientes de Extração. Utilizar apenas recipientes de vidro Tipo I, tais como tubo de ensaio de cultura com tampa de rosca, ou equivalente. A tampa de rosca deve ter revestimento elastomérico apropriado. A superfície exposta desse revestimento deve ser totalmente protegida com um disco sólido inerte de 50-75 μm de espessura.

Preparação dos Equipamentos. Limpar completamente toda a vidraria com solução de limpeza de ácido crômico e, se necessário, com ácido nítrico quente, seguido de enxágue prolongado com água. Antes de utilizar na subdivisão da amostra, limpar os equipamentos cortantes por meio de um método adequado, como limpezas sucessivas com acetona e cloreto de metileno. Limpar todos os outros equipamentos por meio de uma lavagem completa com

detergente adequado e enxágue prolongado com água. Esterilizar e secar os recipientes e equipamentos utilizados para extração, transferência ou administração do material de ensaio, por meio de processo adequado. Se o óxido de etileno for utilizado como agente esterilizante, possibilitar tempo adequado para a desgaseificação completa.

Procedimento.

Preparação da amostra. O *Teste de Injeção Sistêmica* e o *Teste Intracutâneo* podem ser realizados com o mesmo extrato ou com extratos distintos. Selecionar e subdividir em partes a amostra do tamanho indicado na **Tabela 3**. Remover o material particulado de cada amostra subdividida, ou do controle negativo, colocando a amostra em uma proveta graduada de 100 mL, de vidro de tipo I, limpa e com tampa, e adicionar cerca de 70 mL de água para injetáveis. Agitar por cerca de 30 segundos e drenar a água, repetir essa etapa e secar as peças preparadas para a extração com óleo em uma estufa até $50\text{ }^{\circ}\text{C}$. Não limpar a amostra com pano seco ou molhado ou lavar e enxaguar com solvente orgânico, tensoativo, etc.

Tabela 3 - Área de superfície da amostra a ser utilizada.

<i>Forma do Material</i>	<i>Espessura</i>	<i>Quantidade de Amostra para cada 20 mL de Meio de Extração</i>	<i>Subdividida Em 1</i>
Filme ou lâmina	<0,5 mm	Equivalente a 120 cm ² da área total de superfície (ambos lados combinados)	Tiras com cerca de 5 × 0,3 cm
	0,5 a 1 mm	Equivalente a 60 cm ² da área total de superfície (ambos lados combinados)	
Tubo	<0,5 mm (parede)	Comprimento (em cm) = 120 cm ² / (soma das circunferências de diâmetro interno e externo)	Partes com cerca de 5 × 0,3 cm
	0,5 a 1 mm (parede)	Comprimento (em cm) = 60 cm ² / (soma das circunferências de diâmetro interno e externo)	
Tiras, tubo e itens moldados	>1 mm	Equivalente a 60 cm ² da área total de superfície (todas as superfícies expostas combinadas)	Pedaços com até 5 × 0,3 cm
Elastômeros	>1 mm	Equivalente a 25 cm ² da área total de superfície (todas as superfícies expostas combinadas)	Sem subdivisão ²

Preparação de extratos. Colocar uma amostra, devidamente preparada, para ser testada em um recipiente de extração e adicionar 20 mL do meio adequado. Repetir essas instruções para cada meio de extração necessário para o teste. Preparar, também, um branco de 20 mL de cada meio para injeções paralelas e comparações. Extrair por aquecimento, em uma autoclave a 121 °C, por 60 minutos, e no caso de um forno a 70 °C, por 24 horas, ou a 50 °C, por 72 horas. Possibilitar tempo suficiente para que o líquido do recipiente atinja a temperatura de extração. Em nenhum momento as condições de extração devem causar alterações físicas, tais como fusão ou derretimento das partes de amostra, para não resultar em uma diminuição da superfície disponível. Uma leve aderência das partes pode ser tolerada. Adicionar sempre, individualmente, as partes limpas ao meio de extração. Se os tubos de cultura são utilizados para extração de óleo vegetal com autoclave, selar adequadamente as tampas de rosca com fita adesiva sensível à pressão. Resfriar até a temperatura ambiente, porém, não inferior a 20 °C, agitar, vigorosamente, por vários minutos e, imediatamente, decantar cada extrato de forma asséptica, em um recipiente estéril e seco. Armazenar os extratos a uma temperatura entre 20 °C e 30 °C e não utilizar para testes após 24 horas.

TESTE DE INJEÇÃO SISTÊMICA

Esse teste é elaborado para avaliar as respostas sistêmicas aos extratos de materiais testados por meio de inoculação em camundongos.

Animal de teste. Utilizar camundongos albinos saudáveis, não utilizados anteriormente, pesando entre 17 e 23 g. Para cada grupo de teste, utilizar apenas os camundongos da mesma origem. Água e alimentos de composição conhecidos, comumente utilizados em animais de laboratório, são permitidos à vontade.

Procedimento. Antes de retirar a dose de inoculação, agitar, vigorosamente cada extrato para assegurar a distribuição uniforme da matéria extraída. As partículas visíveis não devem ser administradas por via intravenosa. Em um grupo de teste, inocular em cada um dos cinco camundongos a amostra ou o branco, conforme descrito na **Tabela 4**, diluindo cada g do extrato da amostra preparada com polietilenoglicol 400 e o branco correspondente, com 4,1 volumes de solução de cloreto de sódio injetável, para obter uma solução com uma concentração de cerca de 200 mg de polietilenoglicol por mL.

Tabela 4 - Procedimento para inoculação - Teste de Injeção Sistêmica

<i>Extrato ou Branco</i>	<i>Dose por kg</i>	<i>Via de Administração*</i>	<i>Velocidade de Inoculação, µL por segundo</i>
Solução de álcool 1:20 em solução de cloreto de sódio injetável	50 mL	IV	100
Polietilenoglicol 400	10 g	IP	—
Veículo de medicamentos (quando aplicável)	50 mL	IV	100
	50 mL	IP	—
Óleo vegetal	50 mL	IP	—

* IV = intravenosa (amostra aquosa e branco); IP = intraperitoneal (amostra oleosa e branco).

Observar os animais nos seguintes tempos: imediatamente após a inoculação, após 4 horas e, no mínimo após 24, 48 e 72 horas. Se durante o período de observação, nenhum dos animais tratados com o extrato da amostra apresentar uma reatividade biológica significativamente maior que os tratados com o branco, a amostra satisfaz os requisitos desse teste. Se dois ou mais camundongos morrerem ou apresentarem um comportamento anormal, como convulsões ou prostração, ou se ocorrer perda de peso corporal superior a 2 g em três ou mais camundongos, a amostra não atende aos requisitos do teste. Se algum animal tratado com a amostra mostrar somente leves sinais de reatividade biológica, e se apenas um animal apresentar sintomas graves de reatividade biológica ou morrer, repetir o teste utilizando grupos de 10 camundongos. No teste de repetição, durante o período de observação, todos os 10 animais tratados com a amostra não devem apresentar nenhuma reatividade biológica significativa a mais do que os tratados com o branco.

TESTE INTRACUTÂNEO

Esse teste foi elaborado para avaliar as respostas locais para os extratos dos materiais testados, após inoculação intracutânea nos coelhos.

Animal de teste. Selecionar coelhos albinos saudáveis, cujo pêlo possibilite ser preso rente à pele, sendo essa, fina e livre de irritação ou trauma. Ao lidar com os animais durante os períodos de observação, evitar tocar os locais de inoculação, exceto para diferenciar um edema e um resíduo de óleo. Os coelhos anteriormente utilizados em testes independentes, como o teste de pirogênio (5.5.2.1), e que repousaram o período previsto, podem ser utilizados para esse teste, desde que tenham pele limpa, sem manchas.

Procedimento. Antes de retirar a dose de inoculação, agitar, vigorosamente, cada extrato para assegurar a distribuição uniforme da matéria extraída. No dia do teste, prender, cuidadosamente, o pêlo das costas do animal, em ambos os lados da coluna vertebral, em cima de uma área de teste suficientemente grande. Evitar a irritação e o trauma. Remover o pêlo solto por meio de vácuo. Se necessário, antes da inoculação, limpar levemente a pele com álcool diluído e secar. Mais do que um extrato de um determinado material pode ser utilizado por coelho, se for determinado que os resultados não serão afetados. Para cada amostra, utilizar dois animais e inocular via intracutânea, utilizando um lado do animal para a amostra e o outro para o branco, conforme descrito na Tabela 5. Diluir cada g do extrato da amostra preparada com polietilenoglicol 400, e o branco correspondente com 7,4 volumes de solução de cloreto de sódio injetável para obter uma solução com concentração de cerca de 120 mg de polietilenoglicol por mL.

Tabela 5 - Teste Intracutâneo.

<i>Extrato ou Branco</i>	<i>Número de Locais (por animal)</i>	<i>Dose, µL por sítio</i>
Amostra	5	200
Branco	5	200

Examinar os sítios de inoculação para evidenciar qualquer reação tecidual, tais como eritema, edema e necrose. Se necessário, limpar levemente a pele com álcool diluído para facilitar a leitura dos locais de inoculação. Observar todos os animais 24, 48 e 72 h após a inoculação. Classificar as observações em uma escala numérica para o extrato da amostra e para o branco, utilizando a Tabela 2. Se necessário, prender novamente o pêlo durante o período de observação. A média de pontuação de eritema e edema para os locais da amostra e do branco são determinadas para cada coelho e a cada intervalo de pontuação após 24, 48 e 72 horas de inoculação. Depois da pontuação referente a 72 horas, todas as pontuações de eritema, mais as de edema são totalizadas, separadamente, para cada amostra e branco. Dividir cada total por 12 (2 animais × 3 períodos de pontuação × 2 categorias de pontuação) para determinar a média total para cada amostra versus cada branco correspondente. Os requisitos do teste são cumpridos se a diferença entre a pontuação média da amostra e do branco for inferior ou igual a 1,0. Se em qualquer período de observação, a média para a reação da amostra é questionável por ser maior do que a média para a reação do branco, repetir o teste utilizando três coelhos adicionais. Os requisitos do teste são cumpridos se a diferença entre a pontuação média da amostra e do branco for igual ou inferior a 1,0.

TESTE DE IMPLANTE

O teste de implante é elaborado para avaliação de materiais plásticos e outros polímeros quando entram em contato direto com tecido vivo. A preparação adequada das tiras de implante e a sua implantação devem ser realizadas sob condições de assepsia. Preparar para implantação 8 tiras da amostra e 4 tiras de padrão. Cada tira deve medir no mínimo 10 × 1 mm. As bordas das tiras devem ser o mais suave possível, para evitar traumas mecânicos adicionais na implantação. As tiras de tamanho mínimo especificado são implantadas por meio de uma agulha hipodérmica (calibre 15 a 19) com ponta intravenosa e um trocarte estéril. Utilizar uma ou outra agulha pré-esterilizada em que as tiras estéreis de plástico são inseridas, assepticamente, ou inserir cada tira limpa em uma agulha cuja cânula e o orifício central são protegidos com uma tampa adequada e, em seguida, submetidos ao procedimento de esterilização apropriado.

Animal de teste. Selecionar coelhos adultos saudáveis com peso mínimo de 2,5 kg, e que possuam músculos paravertebrais suficientemente grandes para possibilitar a implantação das tiras de teste. Não utilizar nenhum tecido muscular além daquele situado na área paravertebral. Os animais devem ser anestesiados com um agente anestésico comumente utilizado para um grau de profundidade suficiente para impedir movimentos musculares, como espasmos.

Procedimento. Realizar o teste em uma área limpa. No dia do teste ou até 20 horas antes, prender o pêlo dos animais em ambos os lados da coluna vertebral. Remover os pêlos soltos por meio de vácuo. Antes da inoculação, limpar levemente a pele com álcool diluído e secá-la. Implantar

quatro tiras da amostra nos músculos paravertebrais, distantes cerca de 2,5 cm uma da outra, em um lado da coluna de cada um dos dois coelhos, de 2,5 a 5,0 cm da linha mediana e paralela à coluna vertebral. De forma semelhante, implantar duas tiras padrão no músculo oposto de cada animal. Inserir um cateter estéril na agulha para segurar a tira de implante no tecido com a retirada da agulha. Após a implantação de uma tira, se ocorrer um sangramento excessivo, colocar um outro pedaço em duplicata em outro local. Manter os animais por um período mínimo de 120 horas, e sacrificá-los no final do período de observação com uma overdose de um agente anestésico ou de outros agentes adequados. Possibilitar transcorrer um tempo suficiente para cortar o tecido, sem sangramento. Examinar macroscopicamente a área do tecido ao redor da parte central de cada tira de implante. Utilizar uma lente de aumento e uma fonte de luz auxiliar. Observar se há hemorragias, necroses, descolorações e infecções nos locais de implante da amostra e do controle e registrar as observações. Se houver encapsulamento, medir

e registrar a largura da cápsula, arredondando para o 0,1 mm mais próximo, a partir da periferia do espaço ocupado pelo implante do controle ou da amostra até a periferia da cápsula. Pontuar o encapsulamento, conforme a **Tabela 6**.

Tabela 6 - Avaliação de encapsulamento no Teste de Implante.

<i>Largura da Cápsula</i>	<i>Pontuação</i>
Nenhuma	0
até 0,5 mm	1
0,6–1,0 mm	2
1,1–2,0 mm	3
Superior a 2,0 mm	4

Calcular as diferenças entre a média de pontuação para os sítios de amostra e de controle. Os requisitos do teste são cumpridos se a diferença não for superior a 1, ou se a diferença para mais que um dos quatro locais de implante, não exceder a 1 em qualquer um dos animais.

7 PREPARAÇÃO DE PRODUTOS ESTÉREIS

7.1 ESTERILIZAÇÃO E GARANTIA DE ESTERILIDADE

Esterilidade é a ausência de micro-organismos viáveis. Como a obtenção da esterilidade de qualquer item isolado de uma população submetida ao processo de esterilização não pode ser garantida nem demonstrada, a esterilidade de um lote é definida em termos probabilísticos por meio de um processo de produção adequadamente validado.

A inativação de micro-organismos por meios físicos ou químicos segue uma lei exponencial e, portanto, há uma probabilidade estatística de que micro-organismos possam sobreviver ao processo de esterilização. Para um determinado processo, a probabilidade de sobrevivência é determinada pelo número; tipo e resistência dos micro-organismos presentes e pelo ambiente durante a esterilização. O nível de garantia de esterilidade de um processo de esterilização traduz a segurança com que o processo em questão esteriliza um conjunto de itens, sendo expresso como a probabilidade de um item não estéril naquela população. O nível de garantia de esterilidade de 10^{-6} , por exemplo, indica a probabilidade de não mais que um micro-organismo viável em 1×10^6 itens esterilizados do produto final. O nível de garantia de esterilidade de um processo para um determinado produto é estabelecido por meio de estudos de validação apropriados e geralmente é aceito que produtos injetáveis ou dispositivos críticos estéreis submetidos à esterilização terminal alcancem uma probabilidade de sobrevivência microbiana de 10^{-6} . Com produtos termoestáveis, a abordagem frequente é exceder o tempo crítico necessário para conseguir a probabilidade de sobrevivência microbiana de 10^{-6} (sobremorte). Contudo, para produtos termossensíveis, a abordagem de sobremorte não pode ser empregada e o desenvolvimento do ciclo de esterilização depende do conhecimento da carga microbiana do produto.

O valor D, tempo de redução decimal, é o tempo em minutos necessário para reduzir a população microbiana em 90%, ou 1 ciclo logarítmico, a uma condição específica, isso é, para uma fração sobrevivente de 1/10. Portanto, onde o valor D de uma preparação de indicador biológico de, por exemplo, esporos de *Geobacillus stearothermophilus* é de 1,5 minutos sob os parâmetros totais de processo, isto é, a 121 °C, se for tratado por 12 minutos sob as mesmas condições, pode-se declarar que o incremento de letalidade é de 8 D. A aplicação desse incremento na esterilização do produto depende da carga microbiana inicial. Assumindo que a carga microbiana do produto apresenta resistência ao processo de esterilização igual à resistência do indicador biológico e que a carga inicial do produto é de 10^2 micro-organismos, o incremento de letalidade de 2 D reduziria a carga microbiana a 1 (teoricamente 10^0) e, conseqüentemente, 6 D adicionais resultaria em uma

probabilidade de sobrevivência microbiana calculada de 10^{-6} . Sob as mesmas condições, um incremento de letalidade de 12 D pode ser usado como abordagem típica para obtenção da sobremorte. Geralmente, a probabilidade de sobrevivência da carga microbiana no material, cujo processo de validação da esterilização está sendo realizado, não é a mesma do indicador biológico. Para o uso válido, portanto, é essencial que a resistência do Indicador Biológico seja maior que aquela da biocarga do material a ser esterilizado, sendo necessário assumir a situação de pior caso durante a validação. O valor D do indicador biológico a ser empregado deve ser determinado ou verificado para cada programa de validação e, também, na ocorrência de alteração desse programa.

A determinação de curvas de sobrevivência, ou abordagem de ciclo fracionado, pode ser empregada para determinar o valor D do indicador biológico escolhido para o processo de esterilização específico. Essa abordagem, também, pode ser usada para avaliar a resistência da biocarga do produto. Ciclos fracionados são utilizados para avaliar a redução da contagem microbiana ou para alcançar fração negativa. Esses números podem ser usados tanto para determinar a letalidade do processo sob condições de produção quanto para estabelecer ciclos de esterilização apropriados. Um indicador biológico adequado, tal como a preparação de *Geobacillus stearothermophilus*, também, deve ser usado durante a esterilização de rotina. Qualquer método de carga microbiana, utilizado para a garantia de esterilidade requer vigilância adequada da resistência microbiana do item para detectar quaisquer mudanças.

7.1.1 MÉTODOS DE ESTERILIZAÇÃO

Com um método de esterilização tem-se por finalidade remover, ou destruir todas as formas de vida, animal ou vegetal, macroscópica ou microscópica, saprófitas ou não, do produto considerado, sem garantir a inativação de toxinas e enzimas celulares. O procedimento selecionado para atingir o nível de garantia de esterilidade depende do conhecimento da natureza do material a ser esterilizado; do processo de esterilização a ser empregado e das alterações que podem ocorrer no material, em função da esterilização. O conhecimento do tipo, da quantidade e da fonte dos contaminantes nos produtos, antes da esterilização, e a aplicação de métodos para minimizar tal contaminação e preveni-la pós-processamento contribuem para assegurar o êxito da esterilização.

Nesse capítulo estão registrados conceitos e princípios envolvidos no controle de qualidade de produtos que devem cumprir a exigência de esterilidade e inclui descrição dos métodos de esterilização e instruções para processo asséptico.

7.1.1.1 MÉTODOS FÍSICOS

7.1.1.1.1 Esterilização pelo calor

O calor é o agente esterilizante mais simples, econômico e seguro de que se dispõe, contudo a sensibilidade dos diferentes micro-organismos à ação do calor é bastante variada, sendo as formas esporuladas as mais resistentes. A eficiência na inativação dos micro-organismos é dependente da temperatura, tempo de exposição e presença de água, pois na presença dessa são exigidos menores tempos de exposição e temperaturas. A esterilização pelo calor úmido causa a coagulação das proteínas celulares dos micro-organismos, enquanto a esterilização pelo calor seco se dá em função de processos oxidativos, que necessitam de altas temperaturas e longo tempo de exposição.

CALOR ÚMIDO

O processo de esterilização empregando vapor saturado sob pressão é realizado em câmara denominada autoclave. O princípio básico de operação é a substituição do ar da câmara por vapor saturado. Para deslocar ar mais eficientemente da câmara e de dentro dos produtos, o ciclo de esterilização pode incluir estágios de evacuação de ar e de vapor. Para esse método de esterilização, a condição de referência para esterilização de preparações aquosas é de aquecimento de, no mínimo, 121 °C por pelo menos 15 minutos. Combinações distintas de tempo e temperatura podem ser utilizadas, contanto que validadas e que demonstrem a eficácia do processo escolhido, proporcionando um nível adequado e reprodutível de letalidade quando operado, rotineiramente, dentro das tolerâncias estabelecidas. São aplicados procedimentos e precauções de modo a atingir um nível de segurança de esterilidade de 10^{-6} ou melhor. Combinações de tempo e temperatura devem ser estabelecidas baseadas em fatores como natureza do material e sua termolabilidade, penetrabilidade do vapor no produto a ser esterilizado e outros parâmetros definidos no processo de validação. Quando for utilizada temperatura de esterilização diferente de 121 °C, o conceito de F_0 deve ser empregado. O F_0 em uma temperatura particular diferente de 121 °C, é o tempo em minutos necessário para fornecer a letalidade equivalente àquela fornecida a 121 °C durante um referido tempo. F_0 é uma medida da eficácia esterilizante, isso é, é o número de minutos de esterilização térmica por vapor à determinada temperatura fornecida a um recipiente ou unidade de produto num dado valor Z.

Para garantir a eficiência do processo de esterilização, a distribuição da carga na câmara deve ser feita de maneira a propiciar o contato do vapor com as regiões de mais difícil acesso. Para materiais esterilizados por calor úmido, é aceitável que se alcance uma probabilidade de sobrevivência microbiana da ordem de 10^{-6} . Para produtos termoestáveis, o tempo necessário para atingir a condição anterior pode ser excedido, resultando em sobremorte, o que não se aplica a produtos que possam sofrer alteração em função da exposição excessiva ao

calor. Nessa situação, o desenvolvimento do ciclo de esterilização depende, especialmente, do conhecimento da carga microbiana no produto, que deve ser determinada em quantidade substancial de lotes do produto, anteriormente à esterilização. O valor D do indicador biológico adequado usado, como *Geobacillus stearothermophilus*, deve ser avaliado no programa de validação e na ocorrência de alguma alteração desse programa.

CALOR SECO

A esterilização térmica por calor seco é realizada em estufa com distribuição homogênea do calor, que pode ser obtida por circulação forçada de ar. Podem ser esterilizados artigos como vidros, metais, pós, vaselinas, gorduras, ceras, soluções e suspensões oleosas, e tecidos especiais. Esse processo é aplicado, principalmente, para materiais sensíveis à esterilização por calor úmido. Para esse método de esterilização, a condição de referência é uma temperatura mínima de 160 °C por, pelo menos, 2 horas. Combinações distintas de tempo e temperatura podem ser utilizadas, contanto que validadas e que demonstrem a eficácia do processo escolhido, proporcionando um nível adequado e reprodutível de letalidade quando operado rotineiramente dentro das tolerâncias estabelecidas.

Um nível de garantia de esterilidade de 10^{-12} é considerado aceitável para produtos termoestáveis. Um exemplo de indicador biológico para validar e monitorar a esterilização por calor seco é a preparação de esporos de *Bacillus atrophaeus*.

O processo empregando o calor seco, também, pode ser usado para esterilização e despirogenização como parte integrante do processo de enchimento asséptico, em que se requer temperaturas muito altas devido ao menor tempo de exposição ao calor. Nos processos contínuos, usualmente, há necessidade de um estágio de resfriamento anterior ao processo de envase. Em função do menor tempo de exposição do material. Com o programa de validação devem-se abranger parâmetros como a uniformidade de temperatura e o tempo de permanência.

O calor seco em temperaturas maiores que 220 °C pode ser utilizado para a esterilização e despirogenização de vidraria. Nesse caso, um desafio com endotoxina bacteriana deve fazer parte do programa de validação, demonstrando uma redução de no mínimo 3 ciclos logarítmicos de endotoxina resistente ao calor, ou seja, testar materiais inoculados com no mínimo 1000 unidades de endotoxina bacteriana. O teste, com lisado de *Limulus*, pode ser usado para demonstrar que a endotoxina foi inativada a não mais do que 1/1000 da quantidade original, sendo que o remanescente de endotoxina é medido para garantir a redução de 3 ciclos logarítmicos.

7.1.1.1.2 Esterilização por radiação ionizante

As radiações ionizantes são emissões de alta energia, sob a forma de ondas eletromagnéticas ou partículas, que ao se chocarem com os átomos do material irradiado alteram sua carga elétrica por deslocamento de elétrons,

transformando os átomos irradiados em íons positivos ou negativos. Quando essas radiações atravessam as células criam hidrogênio livre; radicais hidroxilas e alguns peróxidos, que por sua vez podem causar diferentes lesões intracelulares. As principais fontes de radiação são: raios alfa; beta; gama e raios X. Os dois tipos de radiação ionizante em uso são decaimento de radioisótopo (radiação gama) e radiação por feixe de elétrons. Os produtos são expostos a uma radiação ionizante na forma de radiação gama de uma fonte radioisotópica adequada (por exemplo, cobalto 60) ou de um feixe de elétrons energizados por meio de um acelerador de elétrons.

Além da possibilidade do processamento a baixas temperaturas, o que possibilita a esterilização de produtos termossensíveis, a esterilização por radiação ionizante possui vantagens como a baixa reatividade química e o fato de existirem poucos parâmetros a serem controlados, sendo imprescindível o controle da dose de radiação absorvida. A dose de radiação estabelecida para a esterilização deve garantir o não comprometimento dos materiais a serem esterilizados. Para a radiação gama, a validação do processo inclui o estabelecimento da compatibilidade do material, o estabelecimento do modelo de carregamento do produto e o mapeamento de dose no recipiente de esterilização, identificando as zonas de doses máxima e mínima de radiação, a definição do tempo de exposição e a comprovação da aplicação da dose de esterilização requerida. Para irradiação por feixe de elétrons, devem ser controlados, ainda, voltagem, corrente, velocidade da esteira transportadora e dimensão de varredura do feixe de elétrons. Para esse processo de esterilização, a dose absorvida de referência é de 25 kGy, porém em algumas situações há necessidade de seleção de uma dose maior ou menor. A dose escolhida deve oferecer um nível de letalidade adequado e reprodutível quando o processo é operado rotineiramente dentro das tolerâncias estabelecidas. Procedimentos e precauções devem ser aplicados para atingir um nível de garantia de esterilidade de 10^{-6} ou melhor.

Para validar a eficácia dessa esterilização, especialmente quando se utilizam doses menores, é necessário determinar a resistência à radiação da carga microbiana do produto. Padrões de carregamento de produto específico e a distribuição de doses mínimas e máximas absorvidas devem ser estabelecidos. As doses absorvidas são normalmente medidas por meio de dosímetros específicos, como suporte plástico padronizado que mostra intensificação da cor proporcional à quantidade de radiação absorvida. A abordagem de ciclo fracionado fornece os dados utilizados para determinar o valor D_{10} do indicador biológico, informação aplicada para extrapolar a quantidade de radiação absorvida, para estabelecer uma probabilidade adequada de sobrevivência microbiana. Atualmente, a dose se baseia na resistência à radiação da carga microbiana heterogênea natural contida no produto a ser esterilizado. Os procedimentos de validação podem usar a exposição de produto inoculado, usando organismos resistentes, como *Bacillus pumilus*, ou exposição de amostras de produto acabado da linha de produção à dose subletal de processo.

O procedimento para seleção da dose de radiação, baseado na avaliação da resistência dos micro-organismos constituintes da carga microbiana do produto a ser esterilizado, possibilita uma determinação mais representativa da resistência dessa ao se trabalhar com micro-organismos com diferentes suscetibilidades à radiação. Esse procedimento exige a enumeração da população microbiana em amostragem representativa de diferentes lotes de produto. Com o conhecimento da carga microbiana, a dose de radiação é estabelecida baseando-se em tabela disponível na literatura. Um outro método que possibilita o estabelecimento da dose de radiação baseia-se no emprego de incrementos de doses de radiação até obter-se, no máximo, uma amostra positiva em 100 unidades irradiadas. Essa informação provê a base para extrapolação dessa dose e obtenção da dose de radiação. Avaliações periódicas devem ser feitas para garantir que os valores estabelecidos continuam sendo efetivos (referência: ISO 11137-1: 2006 - *Sterilization of health care products - Radiation - Part 1: Requirements for development, validation and routine control of a sterilization process for medical devices*).

A eficiência do ciclo de esterilização deve ser avaliada, periodicamente, pela determinação da carga microbiana do produto, ou pelo emprego de indicador biológico e pelo uso de dosímetros calibrados.

7.1.1.1.3 Esterilização por filtração

A filtração é empregada para esterilização de soluções termossensíveis por remoção física dos micro-organismos contaminantes. O material filtrante não pode liberar fibras ou materiais extraíveis indesejáveis para a solução filtrada, o que restringe a natureza do elemento filtrante a vidro, metal, polímeros sintetizados e membranas poliméricas. A montagem de um filtro consiste de uma matriz porosa inserida em um abrigo impermeável. A eficiência de um meio, ou substrato filtrante depende do tamanho do poro do material, da adsorção de micro-organismos sobre ou dentro da matriz do filtro e do mecanismo de peneira ou exclusão. O efeito de exclusão por tamanho é função da abertura (diâmetro) dos poros, e a adsorção depende da composição, espessura do elemento filtrante e fluido que está sendo filtrado.

O tamanho dos poros das membranas filtrantes é estimado por valor nominal que reflete a capacidade da membrana do filtro de reter micro-organismos representados por cepas específicas. A filtração para fins de esterilização é, normalmente, realizada com membranas de gradação de tamanho de poro nominal de 0,2 μm , ou menor. Essas membranas de filtração esterilizante, classificadas como 0,22 μm ou 0,2 μm , dependendo do fabricante, são capazes de reter 100% de uma cultura contendo 10^7 micro-organismos de *Brevundimonas diminuta* ATCC 19146, por cm^2 de superfície de membrana filtrante, sob uma pressão mínima de 30 psi (2,0 bar).

O usuário é responsável pela escolha do filtro em função da natureza do material a ser filtrado, que atenda à necessidade do processo de esterilização, devendo, também, determinar

se os parâmetros empregados na produção influenciarão a eficiência da retenção microbiana. Uma vez que a eficiência do processo de filtração, também, é influenciada pela biocarga da solução a ser filtrada, é importante a determinação da qualidade microbiana das soluções antes da filtração, bem como o estabelecimento de parâmetros como pressão; taxa de fluxo e características da unidade filtrante.

O valor de redução logarítmica, também, pode ser utilizado para avaliar a capacidade de retenção da membrana filtrante. Por exemplo, um filtro de 0,2 µm, que pode reter 10⁷ micro-organismos de uma cepa específica, terá um valor de redução logarítmica de, no mínimo, 7, sob condições declaradas.

As membranas filtrantes comercialmente disponíveis incluem acetato de celulose, nitrato de celulose, fluorcarbonato, polímeros acrílicos, poliéster, policarbonato, cloreto de polivinila, vinil, nylon, polytef e ainda, membranas metálicas. Os filtros de membrana, por serem filmes poliméricos, oferecem muitas vantagens e algumas desvantagens quando comparados aos filtros de profundidade como porcelana ou material sinterizado. Como boa parte da superfície da membrana é um espaço vazio ou aberto, a correta montagem e esterilização do filtro proporcionam a vantagem de uma alta taxa de fluxo. Uma desvantagem é que, devido à fragilidade da membrana, deve-se garantir a ausência de ruptura durante a montagem, esterilização, ou uso.

O sistema de filtração deve ser testado antes e após o processo de filtração para garantir a manutenção de sua integridade durante o processo de filtração. Testes típicos de uso incluem o teste do ponto de bolha, o teste de fluxo de ar difusivo, o teste de retenção sob pressão e o teste de fluxo progressivo. O teste de ponto de bolha consiste em teste não destrutivo, cuja denominação decorre da visualização de bolhas após a aplicação de uma determinada pressão sobre o filtro. Como exemplo, após a filtração de cerca de dois litros de água destilada estéril, aplica-se pressão constante de nitrogênio, durante 5 minutos para membranas de éster de celulose de 0,2 µm. Para cada tipo de filtro há um valor limite de pressão a ser suportado, sem que apresente a formação de bolhas, indicando a resistência do material filtrante. Os testes devem ser correlacionados com a retenção de micro-organismos. Testes adicionais realizados pelo fabricante do filtro, como o de desafio microbiano, não são normalmente repetidos pelo usuário.

7.1.1.2 MÉTODO QUÍMICO

7.1.1.2.1 Gás óxido de etileno

A esterilização por gás pode ser o método de escolha para materiais que não resistem a altas temperaturas como no processamento por calor seco ou calor úmido. O agente ativo geralmente empregado na esterilização por gás é

o óxido de etileno. Entre as desvantagens desse agente esterilizante estão suas propriedades mutagênicas; a possibilidade de resíduos tóxicos nos materiais tratados e sua natureza altamente inflamável, exceto quando em certas misturas com gases inertes. O processo de esterilização é geralmente realizado em uma câmara pressurizada projetada de forma semelhante à autoclave, mas com características específicas como sistema para desgaseificação após a esterilização e minimização da exposição dos operadores ao gás.

O programa de qualificação do processo de esterilização com óxido de etileno é mais amplo que de outros processos de esterilização, visto que além da temperatura, devem ser controlados a umidade; vácuo / pressão positiva e a concentração de óxido de etileno. É importante determinar e demonstrar que todos os parâmetros críticos do processo estão adequados no interior da câmara de esterilização durante todo o ciclo. Como os parâmetros de esterilização aplicados aos produtos a serem processados são críticos, é recomendável o pré-condicionamento da carga para minimizar o tempo de exposição à temperatura requerida. O programa de validação é geralmente realizado empregando o produto inoculado, ou produto simulado inoculado com preparações apropriadas como esporos de *Bacillus atrophaeus*. Os indicadores biológicos, normalmente, são empregados para estabelecer a probabilidade final de sobrevivência microbiana, usando o conceito de ciclo fracionado, para se projetar um ciclo de esterilização com óxido de etileno, e devem ser usados em cargas do produto, ou produto simulado, com câmara cheia.

O indicador biológico deve ser empregado no monitoramento de ciclos de rotina, além do planejamento do ciclo de esterilização por óxido de etileno. Outro aspecto importante do planejamento do processo de esterilização é a definição do tipo de acondicionamento do material a ser processado e sua distribuição na câmara de esterilização, devido à limitada capacidade de difusão do óxido de etileno em áreas mais internas do produto.

7.1.2 VALIDAÇÃO DO PROCESSO DE ESTERILIZAÇÃO

A validação deve demonstrar de forma documentada que o processo de esterilização estabelecido irá, consistentemente, fornecer produtos que atendam o nível de garantia de esterilidade requerido. Os produtos esterilizados de acordo com o processo validado devem atender as especificações pré-determinadas e as características de qualidade relacionadas à funcionalidade e segurança.

Uma vez o processo validado, ele deverá ser revalidado, periodicamente, e após alterações de produto; equipamentos e processo, que possam comprometer o nível de garantia de esterilidade especificado.

Os principais elementos da validação são: Qualificação de Instalação; Qualificação de Operação e Qualificação de Desempenho.

7.1.2.1 QUALIFICAÇÃO DE INSTALAÇÃO

A aplicação do plano de qualificação de instalação deve fornecer evidência documentada que o equipamento e todos os itens auxiliares foram fornecidos, instalados e funcionam de acordo com as especificações. Deve demonstrar-se que o equipamento de esterilização, seus componentes, itens auxiliares e suprimentos, como vapor, água e ar, foram corretamente projetados, instalados e calibrados.

A fim de atender aos parâmetros e limites recomendados para a esterilização, é necessário o emprego de instrumentação apropriada para monitorar e controlar os parâmetros críticos como temperatura, tempo, umidade, concentração do gás esterilizante ou radiação absorvida. Esses instrumentos devem ser avaliados na qualificação de instalação.

A qualificação de instalação compreende os seguintes elementos: equipamento, instalação e função.

No que se refere ao equipamento e instalação, as especificações do esterilizador; itens auxiliares e serviços; os procedimentos operacionais; a localização de instalação e a documentação devem ser previamente definidas e verificadas na qualificação de instalação, garantido sua conformidade. Para garantir a função, deve ser verificado que o equipamento e os sistemas de segurança operacional funcionam de acordo com suas especificações; os ciclos de operação estão de acordo com o definido e que não há evidência de vazamento das utilidades ou esterilizador, quando aplicável.

Nos procedimentos documentados para a qualificação de instalação deve estar especificado como cada elemento da qualificação é planejado, realizado e revisado. A documentação que proporciona suporte à qualificação de instalação inclui descrição das características físicas e operacionais do equipamento; seus componentes e serviços. Desenhos e diagramas de processo e instrumentação devem ser verificados contra a configuração proposta e atualizados, quando necessário. Sistemas de segurança aplicáveis devem ser avaliados para garantir desempenho; qualidade e segurança dos equipamentos e operadores.

A qualificação da instalação é necessária para novos equipamentos, ou quando o esterilizador existente é substituído ou realocado. A qualificação deve ser refeita a intervalos de tempo definidos, e ao menos parcialmente quando ocorrerem modificações que possam alterar a eficácia do processo de esterilização, como substituição ou reforma de equipamentos, ou partes, modificações nos suprimentos de processo e alteração em fonte radioativa

7.1.2.2 QUALIFICAÇÃO DE OPERAÇÃO

Na qualificação de operação deve demonstrar-se que o equipamento instalado é capaz de realizar o processo de esterilização especificado dentro dos intervalos definidos. O intervalo de parâmetros e os limites de operação devem ser estabelecidos na definição do processo. Antes da

qualificação de operação, o estado de calibração de toda instrumentação usada para monitorar, controlar, indicar e registrar deve ser confirmado.

Para autoclaves e outros esterilizadores que empregam processo térmico, devem ser realizados estudos de distribuição do calor em diferentes posições considerando o tamanho da câmara e a carga. Deve confirmar-se que a câmara (vazia e cheia) opera dentro dos parâmetros críticos em todos os seus principais locais. O número e posição dos termopares são determinados pelo tipo e configuração da carga; tamanho de equipamento; tipo de instrumento e ciclo empregado. Uma faixa aceitável de temperatura na câmara vazia é ± 1 °C quando a temperatura da câmara é 121 °C. Para esterilizadores a óxido de etileno, a umidade relativa; a concentração do gás e a temperatura devem ser monitorados por sensores distribuídos em posições adequadas. Sistemas de segurança aplicáveis devem ser testados. *Softwares* de controle devem ser validados e desafiados em condições de falha. A penetração e distribuição da radiação ionizante na carga deve ser realizada e monitorada por dosímetros. A operação de qualificação de filtros esterilizantes é feita por meio do teste de integridade dos filtros; medidas de pressão diferencial e velocidade de fluxo. Como os fluidos esterilizados por membranas filtrantes podem ser expostos ao ambiente durante o processamento seguinte, o controle ambiental e a qualificação e/ou validação da área de manuseio asséptico devem ser parte integrante do processo de esterilização por filtração.

7.1.2.3 QUALIFICAÇÃO DE DESEMPENHO

Na qualificação de desempenho deve demonstrar-se que o processo de esterilização é capaz de atingir, repetidamente, o nível de garantia de esterilidade pré-determinado para as cargas definidas de produtos; que o equipamento opera consistentemente de acordo com critérios pré-determinados e que o produto atende aos requisitos especificados de segurança, qualidade e desempenho.

A qualificação de desempenho compreende avaliações físicas e microbiológicas que demonstrem a eficácia e reprodutibilidade do processo de esterilização, mantendo as características especificadas do produto.

Nos estudos físicos devem ser considerados: critérios como carga teste representativa do processo; embalagem idêntica ao produto; pré-condicionamento; perfil de temperatura e temperatura no ponto de referência; resposta de indicadores químicos; integridade de embalagem; documentação; entre outros. A carga para esterilização deve ser estabelecida e documentada, levando em consideração parâmetros como configuração, distribuição, orientação, densidade, dimensão, composição do material, uso e tipo de *pallets*. O produto ou material com características similares ao produto (produto simulado) usado para a qualificação deve ter embalagem idêntica ao produto e representar, no mínimo, o pior caso da carga de rotina de produção, ou seja, a configuração mais difícil de esterilizar. Critérios para reutilização de carga devem ser definidos, sendo que

ela deve ser equilibrada às condições ambientais ou aeradas antes do reuso. Com os dados gerados deve demonstrar-se a conformidade com os parâmetros físicos e químicos aplicáveis. A relação entre as condições de posições de monitoramento durante a qualificação e a rotina deve ser estabelecida.

Na qualificação de desempenho físico deve demonstrar-se a reprodutibilidade do processo com mínimo de três ciclos consecutivos para verificar o atendimento de todos os critérios de aceitação.

Na qualificação microbiológica deve seguir-se requisitos específicos para cada agente esterilizante. Diferentes métodos podem ser usados na validação do processo de esterilização e incluem três categorias: processo baseado na inativação da carga microbiana natural (biocarga); processo combinado com base na inativação de micro-organismo referência e conhecimento da carga microbiana (biocarga e indicador biológico) e processo baseado na inativação de micro-organismo referência (sobremorte ou *overkill*). Indica-se que o desafio microbiano seja executado nos parâmetros mínimos de processo e deve atender o nível de garantia de esterilidade para todas as combinações de carga, podendo usar o pior caso de produto representante das famílias. Para cada tipo de carga a ser esterilizada, a reprodutibilidade do processo deve ser demonstrada empregando-se, pelo menos, três ciclos consecutivos. Os indicadores biológicos usados devem ser posicionados no e/ou sobre o produto em localização definida.

A qualificação de desempenho deve ser repetida quando alterações significativas forem propostas, como mudanças em desenho e embalagem do produto; configuração ou densidade de carga e equipamento ou processo de esterilização. Os efeitos dessas mudanças nos estágios de validação do processo de esterilização devem ser avaliados.

7.1.3 REVISÃO E APROVAÇÃO DA VALIDAÇÃO

A revisão documentada, dos dados de validação, gerados nas qualificações de instalação, operação e desempenho deve ser feita para confirmar a aceitabilidade do processo de esterilização e definir a especificação do processo, incluindo parâmetros e tolerância.

O estágio final do programa de validação requer a documentação dos dados de apoio desenvolvidos na execução desse programa.

7.2 INDICADORES BIOLÓGICOS

O indicador biológico é definido como uma preparação caracterizada de micro-organismo específico que fornece uma resistência definida e estável a um determinado processo de esterilização. Bactérias formadoras de esporos são os micro-organismos reconhecidos como apropriados

para emprego como indicadores biológicos uma vez que, com exceção da radiação ionizante, esses micro-organismos são, significativamente, mais resistentes aos processos de esterilização do que os micro-organismos da carga microbiana natural do produto. Um indicador biológico pode ser usado na qualificação de desempenho do equipamento de esterilização e no desenvolvimento e estabelecimento do processo de esterilização para um produto específico. Os indicadores biológicos são usados em processos de obtenção de produto estéril em seu recipiente final e na esterilização de equipamentos; materiais e componentes de embalagem, empregados no processo asséptico. Os indicadores biológicos podem, ainda, ser utilizados para monitorar ciclos de esterilização em revalidações periódicas e para avaliar a capacidade do processo usado na descontaminação de isoladores ou salas limpas.

7.2.1 TIPOS DE INDICADORES BIOLÓGICOS

Há, pelo menos, três tipos de indicadores biológicos, sendo que cada tipo incorpora uma espécie microbiana com resistência conhecida ao processo de esterilização.

Um tipo de indicador biológico inclui os esporos que são adicionados a um suporte ou carreador (disco, ou tira de papel de filtro, vidro, plástico, ou outro material) embalado de forma a manter a integridade e viabilidade do material inoculado. Os carreadores e embalagens primárias não devem conter qualquer tipo de contaminação química, física ou microbiológica que possa comprometer o desempenho e estabilidade do indicador biológico e não podem sofrer alteração em função do processo de esterilização submetido. Os carreadores e embalagens primárias devem resistir ao transporte e manuseio até o momento do uso e devem evitar a perda do inóculo original durante o transporte, manuseio e armazenamento até o vencimento do período de validade.

Outro tipo de indicador biológico consiste de uma suspensão de esporos inoculada em unidades representativas do produto a ser esterilizado. Quando não for possível o emprego do produto real, pode inocular-se um produto simulado, que difere do produto real em algumas características, mas se comporta de forma semelhante quando submetido às condições de teste, ou de esterilização. Uma suspensão de esporos de valor D conhecido deve ser utilizada para inoculação do produto real ou simulado, garantindo que ao ser usado o produto simulado, esse não comprometa a resistência do indicador biológico. A configuração física do produto a ser inoculado (real ou simulado) pode afetar a resistência da suspensão microbiana inoculada. No caso de produtos líquidos é recomendável a determinação do valor D e valor Z do indicador biológico no produto líquido especificado. A população, valor D, valor Z onde aplicável

e tempo de destruição do micro-organismo devem ser determinados.

Valor Z é a elevação de temperatura em graus, necessária para reduzir o valor D em 90%, ou produzir a redução de um ciclo logarítmico na curva de resistência térmica. O terceiro tipo é o indicador biológico auto contido, apresentado de tal forma que a embalagem primária destinada para incubação após a esterilização contenha o meio de crescimento requerido para a recuperação do micro-organismo. Nesse caso, o sistema constituído pelo indicador biológico e o meio de crescimento do micro-organismo deve ser resistente ao processo de esterilização e deve possibilitar a penetração do agente esterilizante. O valor D, tempo de destruição do micro-organismo e o tempo de sobrevivência devem ser determinados para o sistema e não somente para a tira ou disco de papel que contém os micro-organismos. Após a esterilização, é permitido o contato das tiras ou discos, contendo os micro-organismos, com o meio de cultura.

O indicador biológico auto contido, também, pode consistir de uma suspensão de esporos em um meio de cultura contendo indicador de pH que permita visualizar a presença ou a ausência de crescimento após a incubação. A resistência do sistema auto contido é dependente da penetração do agente esterilizante na embalagem, que deve ser controlada pelo fabricante por meio do desenho e composição do material que constitui a embalagem, ampola ou recipiente. O indicador biológico auto contido na forma de ampola pode ser incubado diretamente após a exposição ao processo de esterilização, nas condições especificadas. A ausência ou a presença do crescimento microbiano é determinada visualmente, a partir da mudança de coloração de um indicador incorporado ao meio, ou pela turbidez decorrente do desenvolvimento do micro-organismo; ou ainda, pelo exame microscópico do meio inoculado. O indicador biológico auto contido deve suportar o transporte e o manuseio durante o uso sem que ocorram quebras ou perda do inóculo original. Durante ou após o processo de esterilização, o material do qual é constituído o sistema auto contido não deve reter ou liberar qualquer substância que possa inibir o crescimento de micro-organismos sobreviventes. A capacidade promotora de crescimento do meio de cultura após exposição ao processo de esterilização deve ser comprovada.

7.2.2 PREPARAÇÃO DO INDICADOR BIOLÓGICO

Todas as operações envolvidas na preparação de indicadores biológicos devem ser monitoradas por meio de um sistema da qualidade documentado que possibilite a rastreabilidade de todos os materiais e componentes incorporados à suspensão microbiana; o carreador inoculado, ou o indicador biológico. A preparação de suspensões estoque dos esporos dos micro-organismos selecionados como indicadores biológicos requer o desenvolvimento de procedimentos apropriados incluindo seu cultivo, coleta, purificação e manutenção. As

suspensões estoque devem conter, predominantemente, esporos latentes (não germinativos) mantidos em líquido não nutritivo. O produto final fornecido pelos fabricantes (suspensão microbiana, carreador inoculado ou indicador biológico) não deve conter micro-organismo diferente do micro-organismo teste em número suficiente que possa afetar o produto. O sistema para minimizar a presença de micro-organismos diferentes do micro-organismo teste deve ser validado, monitorado e registrado.

7.2.3 SELEÇÃO DO INDICADOR BIOLÓGICO PARA O PROCESSO DE ESTERILIZAÇÃO

A escolha do indicador biológico requer conhecimento de sua resistência ao processo de esterilização específico para garantir que o sistema do indicador biológico proporciona desafio maior que o da carga microbiana no produto.

O uso eficiente dos indicadores biológicos para desenvolvimento do ciclo, processo e validação, ou para monitoramento do processo de esterilização de rotina requer conhecimento do material a ser esterilizado incluindo seus componentes e material de embalagem. Apenas indicadores biológicos reconhecidos e especificados nas monografias devem ser usados no desenvolvimento ou validação de um processo de esterilização para garantir que o indicador biológico selecionado propicie um desafio maior ao processo de esterilização do que a carga microbiana no produto.

Nos casos do uso de indicadores biológicos com características diferentes daqueles comercialmente disponíveis, pode cultivar-se micro-organismos descritos em literatura científica para preparo de indicadores biológicos. O usuário deve ser capaz de determinar os valores D e Z para os indicadores domésticos. Quando indicador biológico não comercial for utilizado, a população, pureza e validade devem ser confirmadas para garantir a legitimidade dos testes a serem realizados usando esse indicador.

Quando a definição do processo de esterilização é baseada na carga microbiana do produto, essa deve ser quantificada e as resistências do indicador biológico e da carga microbiana devem ser comparadas. O processo de esterilização deve resultar em nível de garantia de esterilidade de no mínimo 10^{-6} .

O método de sobremorte (*overkill*) pode ser empregado no desenvolvimento do processo de esterilização e, nesse caso, devem ser feitas considerações específicas relacionadas à suposta resistência usada no estabelecimento dos requisitos de letalidade do processo. Em geral, os processos de sobremorte são desenvolvidos com a suposição de que a carga microbiana é igual a 10^6 micro-organismos altamente resistentes. Um processo 12 D é definido como o processo que provê letalidade suficiente para redução de 12 ciclos logarítmicos, equivalente a 12 vezes o valor D para micro-organismos com resistência acima da resistência média

dos micro-organismos presentes na carga microbiana do produto. Ao assumir uma carga microbiana de 10^6 , um processo de sobremorte resultará em uma probabilidade de não esterilidade menor que 10^{-6} . O uso do processo de sobremorte e sua validação podem minimizar ou evitar a necessidade de quantificação e identificação da carga microbiana do produto.

Para o processo de calor úmido, esporos de cepas apropriadas de *Geobacillus stearothermophilus* estão disponíveis comercialmente como indicadores biológicos. Outros micro-organismos formadores de esporos resistentes ao calor úmido como *Clostridium sporogenes*, *Bacillus atrophaeus* e *Bacillus coagulans*, também, podem ser utilizados no desenvolvimento e validação de um processo de esterilização por calor úmido.

Para a validação do processo de esterilização, por via calor seco, podem ser empregados esporos de *Bacillus atrophaeus*. Durante a validação podem ser realizados estudos para avaliação da despirogenização no lugar da

inativação microbiana, uma vez que a taxa de inativação de endotoxinas bacterianas é bem mais lenta que a inativação dos esporos de *Bacillus atrophaeus*. Na prática, uma redução da ordem de pelo menos três ciclos logarítmicos do nível de endotoxina resulta em uma probabilidade de não esterilidade menor que 10^{-6} .

Para monitorar os processos de esterilização empregando radiação ionizante, esporos de *Bacillus pumilus* têm sido usados apesar de não ser prática usual. O método de estabelecimento da dose de radiação, mais empregado, não usa indicadores biológicos. Alguns micro-organismos na carga microbiana do material a ser esterilizado, podem apresentar maior resistência ao processo de esterilização por radiação em comparação com os esporos de *Bacillus pumilus*.

Para o processo de esterilização por óxido de etileno são comumente utilizados esporos de subespécies de *Bacillus atrophaeus* var. *niger*, quando se emprega óxido de etileno 100%, ou diferentes misturas de gases.

Tabela 1 – Características exemplificativas de sistemas de indicadores biológicos disponíveis comercialmente.

Processo de Esterilização	Valor D (minutos)	Faixa de valor D para seleção de indicador biológico (minutos)	Limites para resistência adequada (dependente do valor D em minutos)	
			Tempo de sobrevivência	Tempo de morte
Calor seco ^a (160 °C)	1,9	Mín. 1,0 Máx. 3,0	Mín. 4,0 Máx. 14,0	10,0 32,0
Óxido de etileno ^b (600 mg/L, 54 °C, 60% UR)	3,5	Mín. 2,5 Máx. 5,8	Mín. 10,0 Máx. 27,0	25,0 68,0
Calor úmido ^c (121 °C)	1,9	Mín. 1,5 Máx. 3,0	Mín. 4,5 Máx. 14,0	13,5 32,0

^a para $1,0 \times 10^6$ a $5,0 \times 10^6$ esporos / carreador

^b para $1,0 \times 10^6$ a $5,0 \times 10^7$ esporos / carreador

^c para $1,0 \times 10^5$ a $5,0 \times 10^6$ esporos / carreador

7.2.4 AVALIAÇÃO DE DESEMPENHO

7.2.4.1 RESPONSABILIDADE DO FABRICANTE

São responsabilidades do fabricante: determinação e fornecimento das características de desempenho do lote de indicador biológico por meio de certificado de análise que ateste a validade do desempenho declarado na embalagem do produto; definição do processo de esterilização para o qual o indicador biológico é recomendado; caracterização de cada tipo de indicador biológico, usando condições padronizadas e equipamentos adequados; valor D e o método pelo qual esse valor foi definido; contagem microbiana; estabilidade da resistência até a validade indicada no rótulo; condições de armazenagem, incluindo temperatura e umidade relativa; orientações sobre o meio

de cultura a ser empregado e as condições de recuperação dos micro-organismos após a exposição ao processo de esterilização e seu descarte.

7.2.4.2 RESPONSABILIDADE DO USUÁRIO

PRODUTOS COMERCIAIS

Quando um indicador biológico é adquirido, comercialmente, sua adequação para uso em um processo de esterilização deve ter sido estabelecida em estudos, a não ser que existam dados disponíveis para confirmar o emprego do indicador em um processo específico. O usuário deve estabelecer dentro de sua instituição, os critérios de aceitação para os lotes do indicador biológico. Ao adquirir um indicador biológico, esse deve vir acompanhado de um certificado emitido para cada lote. Se o indicador biológico for empregado de forma diferente daquela indicada pelo fabricante, o usuário deve

proceder ao registro das condições de uso, das verificações e do desempenho do indicador biológico.

Após o recebimento de um lote de indicador biológico, o usuário deve quantificar a carga de esporos por unidade e proceder à verificação da morfologia e pureza dos micro-organismos, confirmando, pelo menos, o gênero do micro-organismo. As informações referentes ao valor D; às condições de armazenagem; ao prazo de validade e à estabilidade do indicador biológico devem ser observadas e registradas. O usuário pode considerar a necessidade de auditar o valor D antes da aceitação do lote de indicador biológico. Para armazenamento por longo período, é importante verificar o valor D e a estabilidade da contagem. No caso de armazenamento da suspensão de esporos, por período superior a 12 meses, sob condições documentadas, a confirmação da contagem e a comprovação da resistência dos esporos devem ser realizadas, a menos que o desempenho de uma cultura anterior tenha sido validado após longo período de armazenamento. Os resultados dos ensaios de resistência e contagem de esporos devem estar dentro da faixa de aceitação estabelecida durante a aprovação do lote de suspensão de esporos.

PRODUTOS NÃO COMERCIAIS

O usuário pode decidir cultivar micro-organismos para desenvolvimento de indicadores biológicos a serem empregados no desenvolvimento ou na validação de um processo de esterilização. No caso do usuário tornar-se um produtor, as exigências de desempenho do indicador biológico devem ser satisfeitas. Se um sistema de indicador biológico for empregado para o desenvolvimento de um novo processo de esterilização ou validação de um processo já existente, os mesmos critérios de desempenho para produtos comerciais devem ser cumpridos.

7.2.4.3 PREPARAÇÃO DA SUSPENSÃO DE ESPOROS

Os registros da identificação das suspensões de esporos devem ser mantidos por produtores comerciais ou não comerciais e devem incluir informações sobre a fonte da cultura inicial de micro-organismos; a identificação; a rastreabilidade da cultura mãe de esporos, a frequência de subcultura; o meio de cultura utilizado para a esporulação; as mudanças ocorridas na preparação do meio; as observações sobre contaminação da suspensão; os dados anteriores e posteriores ao choque térmico; os registros do uso da suspensão de esporos e a resistência à esterilização (particularmente, valores D e Z, onde aplicável).

7.2.5 USO DE INDICADOR BIOLÓGICO PARA VALIDAÇÃO

Independente do processo de esterilização a ser empregado, a população inicial de micro-organismos, a sua resistência ao processo esterilizante e o local de inoculação do produto podem influenciar a taxa de inativação do indicador

biológico. Durante o processo de validação, em vários locais do produto devem ser inoculados o indicador biológico, garantindo o desafio tanto da embalagem quanto do produto nela contido, para que se assegure um nível de garantia de esterilidade de 10^{-6} para o produto e para a embalagem. Pode ser necessário, por meio de estudos laboratoriais, determinar se os componentes do produto são mais difíceis de esterilizar do que, por exemplo, uma solução, ou medicamento nele contido. A fase de qualificação de desempenho do produto deve identificar os parâmetros mais importantes do processo para inativação dos micro-organismos nos locais mais difíceis de esterilizar. A sobrevivência do indicador biológico é consequência da resistência e tamanho da população microbiana. Portanto, nem sempre um indicador biológico com população de 10^6 é necessário para confirmar um nível de garantia de esterilidade de 10^{-6} . O uso apropriado dos indicadores biológicos é para confirmar que os parâmetros estabelecidos no processo de esterilização garantem o nível de segurança de esterilidade desejado. Na esterilização por calor úmido, o emprego do indicador biológico confirma a letalidade determinada por parâmetros físicos. Indicadores biológicos com valor D relevante e populações substancialmente menores que 10^6 são adequados para validar muitos processos de esterilização e descontaminação. É importante que os usuários estejam capacitados para justificar, cientificamente, a escolha de um indicador biológico.

7.3 PROCESSO ASSÉPTICO

Embora a esterilização terminal de um produto embalado seja o procedimento que garanta riscos mínimos de contaminação microbiana na produção de um lote, existem classes de produtos que não podem ser esterilizados no seu acondicionamento final e que devem ser preparados empregando processo asséptico. Esse processo é projetado de forma a prevenir a contaminação dos componentes estéreis por micro-organismos viáveis, ou ainda, na fase intermediária da produção, quando algum componente deve ser fornecido isento de micro-organismos. Um produto definido como processado assepticamente consiste de componentes que foram esterilizados por um dos processos de esterilização como, por exemplo, a filtração, no caso de tratar-se de um líquido. No caso de material de acondicionamento constituído por vidro, pode ser empregado o calor seco e, quando se tratar de material de acondicionamento polimérico, como tampas, pode ser utilizada a autoclavagem ou óxido de etileno.

No processo asséptico, o ambiente onde os insumos são manipulados e a etapa de enchimento asséptico são considerados pontos críticos. As exigências para um projeto adequadamente validado e que mantenha as condições necessárias para o processo asséptico abrangem um ambiente livre de micro-organismos viáveis, onde a qualidade do ar seja garantida por equipamentos adequados, por pessoal treinado e paramentado de acordo com as exigências do ambiente e por operação a ser realizada. O ambiente desejado pode ser obtido por meio da tecnologia de filtração do ar que propicia o

fornecimento do ar com a qualidade microbiana exigida. O planejamento da planta deve proporcionar um sistema de cascata de fluxo de ar com pressão positiva maior, das áreas mais críticas (assépticas) para aquelas de exigência intermediária (áreas de preparação) e finalmente, aquelas de menor exigência de controle; e ainda, deve permitir a troca frequente do ar, além do emprego de fluxo de ar unidirecional na vizinhança imediata do produto ou componentes expostos e o controle da temperatura e umidade (quando aplicável). As instalações devem incluir sistemas de isolamento primário (próximo ao produto) e secundário (onde o processo asséptico é realizado) por meio de barreiras físicas. As superfícies, como paredes e teto, devem ser lisas possibilitando a sanitização frequente. Os vestiários devem ter espaço adequado para o pessoal e armazenamento das vestimentas estéreis. O treinamento do pessoal quanto à paramentação, deve abranger o uso correto das vestimentas como, macacões, luvas e outros itens que propiciem a cobertura da superfície do corpo. Todo o processo de sanitização deve ser documentado. A certificação e a validação do processo e instalações assépticas são realizadas por meio da confirmação da eficiência dos sistemas de filtração; pelos procedimentos de monitoramento microbiológico do ambiente e pela simulação de enchimento asséptico do produto, empregando meio de cultura estéril. O monitoramento da instalação asséptica deve incluir o exame periódico de filtro ambiental, o monitoramento de rotina de material particulado e viável e o enchimento simulado com meio de cultura estéril.

7.4 SALAS LIMPAS E AMBIENTES CONTROLADOS ASSOCIADOS

Nessa seção estão incluídos alguns aspectos relacionados ao processamento asséptico de produtos com o estabelecimento; manutenção e controle da qualidade microbiológica de salas e zonas limpas. Inclui a classificação desses ambientes controlados com base nos limites de contagem de partículas; no programa de avaliação microbiológica para ambientes controlados; no treinamento de funcionários; nos fatores críticos no projeto e implementação de um programa de avaliação microbiológica; no desenvolvimento de um plano de amostragem; no estabelecimento de níveis microbiológicos de alerta e ação; nos métodos e equipamentos usados para amostragem microbiológica; nos meios de cultura e diluentes usados; na identificação de isolados microbiológicos e na avaliação operacional por meio do envase de meio de cultura (*media fill*).

Media fill é um teste para simulação das operações assépticas em que o produto é substituído por um meio de cultura e serve para assegurar que os processos utilizados são capazes de conduzir a produtos estéreis.

Há métodos alternativos para avaliar e controlar o estado microbiológico de salas e zonas limpas, com variedade de

equipamentos e métodos para amostragem microbiológica. A aplicação imprópria de amostragem e análises microbiológicas pode causar variabilidade significativa e potencial para contaminação inadvertida. Um grande número de produtos estéreis é fabricado por processamento asséptico, que depende da exclusão de micro-organismos da linha de processamento e, portanto, a prevenção da entrada dos micro-organismos em recipientes abertos durante o envase e a carga microbiana do produto e do ambiente de fabricação são fatores importantes relacionados ao nível de garantia de esterilidade destes produtos.

7.4.1 CLASSIFICAÇÃO DE SALAS LIMPAS E AMBIENTES CONTROLADOS ASSOCIADOS

Sala limpa é a sala na qual a concentração de partículas em suspensão no ar é controlada; é construída e utilizada de maneira a minimizar a introdução, geração e retenção de partículas dentro da sala, na qual outros parâmetros relevantes, como, por exemplo, temperatura; umidade e pressão, são controlados conforme necessário.

A classificação de limpeza do ar de salas e zonas limpas, por meio da análise de concentração de partículas em suspensão no ar, é regulada pela norma ABNT NBR ISO 14644-1 – Salas limpas e ambientes controlados associados – Parte 1: classificação da limpeza do ar. Esse documento se aplica a partículas suspensas no ar dentro de um ambiente controlado, mas não pretende caracterizar a natureza viável ou não viável das partículas.

A aplicação dessa norma tem sido usada por fabricantes de salas e zonas limpas para orientar a construção, a preparação e a manutenção dessas instalações. Contudo, não fornece relação entre o número de partículas não viáveis e a concentração de micro-organismos viáveis.

A indústria farmacêutica se preocupa com a contagem de partículas viáveis e, no caso de produtos injetáveis, há preocupação adicional com a contagem de partículas totais. A justificativa de que, quanto menor o número de partículas presentes em uma sala limpa, menos provável que micro-organismos carreados pelo ar estejam presentes, é aceitável e orientativa no projeto, na construção e na operação de salas e zonas limpas.

Na **Tabela 1** estão descritas as classes de limpeza de ar de acordo com a norma ABNT NBR ISO 14644-1, que está baseada em limites de partículas com tamanhos de 0,1 a 5 µm. Na **Tabela 2** há a relação entre os diferentes sistemas de classificação de salas limpas.

É aceitável que, se um menor número de partículas estiver presente na sala limpa ou ambiente controlado, a contagem microbiana sob condições operacionais será menor, desde que não haja mudanças no fluxo de ar, na temperatura e na umidade. Salas limpas são mantidas sob um estado de controle operacional com base em dados dinâmicos (operacionais).

Tabela 1 - Classes de limpeza do ar para partículas em suspensão, selecionadas para salas e zonas limpas.

Número de Classificação ISO (N)	Limites máximos de concentração (partículas/m ³ de ar) para partículas iguais ou maiores que os tamanhos considerados					
	0,1 µm	0,2 µm	0,3 µm	0,5 µm	1 µm	5 µm
ISO Classe 1	10	2				
ISO Classe 2	100	24	10	4		
ISO Classe 3	1 000	237	102	35	8	
ISO Classe 4	10 000	2 370	1 020	352	83	
ISO Classe 5	100 000	23 700	10 200	3 520	832	29
ISO Classe 6	1 000 000	237 000	102 000	35 200	8 320	293
ISO Classe 7				352 000	83 200	2 930
ISO Classe 8				3 520 000	832 000	29 300
ISO Classe 9				35 200 000	8 320 000	293 000

Tabela 2 - Comparação entre os diferentes sistemas de classificação de limpeza de ar.

OMS e EEC(GMP)	Estados Unidos (habitual)	ISO
Classe A	Classe 100	ISO 5
Classe B	Classe 100	ISO 5
Classe C	Classe 10.000	ISO 7
Classe D	Classe 100.000	ISO 8

7.4.2 PROGRAMA DE AVALIAÇÃO MICROBIOLÓGICA PARA SALAS LIMPAS E AMBIENTES CONTROLADOS ASSOCIADOS

O monitoramento de partículas totais em suspensão no ar em salas e zonas limpas não fornece informação sobre o conteúdo microbiológico do ambiente. A limitação básica dos contadores de partículas é que normalmente medem partículas de 0,5 µm ou maiores e os micro-organismos carregados pelo ar não são células que flutuam livremente, não estão sozinhas e frequentemente se associam com partículas de 10 a 20 µm. Contagens de partículas, bem como, contagens microbianas dentro de salas e zonas limpas, variam com as atividades conduzidas durante a amostragem e a sua localização. O monitoramento do ambiente para partículas não viáveis e micro-organismos é importante porque ambos são necessários para alcançar as exigências relativas ao material particulado e esterilidade estabelecidas para os produtos.

Programas de monitoramento microbiológico para salas e zonas limpas devem avaliar a efetividade das práticas de limpeza e desinfecção que podem ter impacto sobre a carga microbiana do ambiente. O monitoramento microbiológico, normalmente, não identifica e quantifica todos os contaminantes microbianos nos ambientes; porém, o monitoramento de rotina deve fornecer informação suficiente para se certificar de que o ambiente esteja operando dentro do estado de controle adequado.

O monitoramento microbiológico ambiental e a análise de dados realizados por pessoas qualificadas possibilitam que o estado de controle seja mantido em salas e zonas limpas. O ambiente deve ser amostrado durante operações normais para possibilitar a coleta de dados significativos e a amostragem microbiana deve ocorrer quando os materiais estiverem na área, as atividades de processamento estiverem ocorrendo e todos os funcionários estiverem em operação no local.

O monitoramento microbiológico de salas e zonas limpas deve incluir a quantificação do conteúdo microbiano do ar ambiental; do ar comprimido que entra na área crítica; das superfícies; dos equipamentos; dos recipientes; dos pisos; das paredes e das vestimentas das pessoas. O objetivo pretendido com o programa é obter estimativas representativas da carga microbiana do ambiente e, uma vez compilados e analisados, quaisquer tendências devem ser avaliadas por pessoas treinadas. É importante rever resultados ambientais com base em frequência especificada, bem como rever resultados por períodos prolongados para determinar se há tendências presentes. Tendências podem ser visualizadas por meio de quadros de controle estatístico que incluem níveis de alerta e de ação. O controle microbiológico de ambientes controlados, também, pode ser avaliado com base nos dados de tendência. Relatórios ou resumos periódicos devem ser emitidos para alertar o responsável pela área.

Quando o nível microbiológico especificado para um ambiente controlado for excedido, revisão da documentação e investigação devem ocorrer. A investigação deve incluir a revisão da documentação de manutenção da área; da documentação de desinfecção; dos parâmetros físicos ou operacionais inerentes, tais como, mudanças na temperatura

ambiental e umidade relativa e o estágio de treinamento dos funcionários envolvidos. Em seguida à investigação, as ações adotadas podem incluir o reforço no treinamento das pessoas para enfatizar o controle microbiológico do ambiente; a amostragem adicional em frequência aumentada; a desinfecção adicional; os testes adicionais de produto; a identificação do contaminante microbiano e sua possível fonte e a reavaliação e revalidação dos atuais procedimentos operacionais padronizados, se necessário. Com base na revisão da investigação e nos resultados dos testes, o significado do nível microbiológico excedido e a aceitabilidade das operações ou produtos processados sob aquela condição podem ser definidos. Toda investigação e justificativa das ações devem ser documentadas e fazer parte do sistema de gerenciamento da qualidade.

Sala e zona limpa são definidas por certificação de acordo com a norma aplicável, sendo que os parâmetros avaliados incluem integridade de filtros, diferenciais de pressão e velocidade, padrões e mudanças do ar. Um exemplo de método para conduzir o teste de desafio de partículas para o sistema consiste em aumentar a concentração de partículas no ambiente por meio de fumaça no entorno de áreas de trabalho críticas e visualizar os movimentos do ar. A presença de vórtices e zonas turbulentas podem ser visualizados e o padrão de fluxo de ar pode ser finamente ajustado para eliminar ou minimizar efeitos indesejáveis. Essa avaliação é feita sob condições de produção simuladas; porém, com equipamentos e funcionários no local.

O teste e a otimização apropriados das características físicas da sala limpa ou ambiente controlado são essenciais antes de concluir a validação do programa de monitoramento microbiológico. A garantia de que o ambiente está operando adequadamente e de acordo com suas especificações dará maior garantia de que a carga microbiana do ambiente será apropriada para processamento asséptico. Esses testes devem ser repetidos durante a certificação de rotina da sala ou zona limpa e sempre que alterações consideradas significativas forem feitas na operação, tais como mudanças no fluxo de pessoas, processamento, operação, fluxo de material, sistemas de manipulação de ar ou *layout* de equipamentos.

7.4.3 TECNOLOGIAS ALTERNATIVAS PARA PROCESSO ASSÉPTICO

Devido à forte correlação entre o envolvimento e intervenção humanos e o risco potencial para contaminação de produto no envase asséptico, sistemas de produção onde pessoas são removidas das zonas críticas têm sido implementados, empregando, portanto, estratégias avançadas de processamento asséptico, com requisitos reduzidos de monitoramento ambiental de partículas viáveis e não viáveis.

Seguem algumas definições de sistemas usados para reduzir a taxa de contaminação no processo asséptico.

Barreiras: dispositivo que restringe o contato entre o operador e o campo asséptico. Barreiras não podem ser esterilizadas e nem sempre possuem sistemas de transferência que permite a passagem de materiais para dentro ou fora do sistema sem exposição ao ambiente ao redor. Há diferentes tipos de barreiras, desde cortinas de plástico em zonas críticas até barreiras rígidas em equipamentos, que podem incorporar elementos como suporte de luvas e porta de transferência.

Sopro/Enchimento/Selagem (*Blow/Fill/Seal*): esse sistema combina a montagem do recipiente com o envase do produto e a selagem em um único equipamento. Do ponto de vista microbiológico, a sequência de formação do recipiente, envase do produto estéril e a formação e aplicação do selo são obtidos, assepticamente, em uma operação ininterrupta com exposição mínima ao ambiente. Esses sistemas existem há muitos anos e as taxas de contaminação são menores que 0,1%.

Isoladores: tecnologia usada para dupla proposta, de proteger o produto da contaminação do ambiente e de proteger pessoas durante envase e fechamento e de proteger pessoas de produtos tóxicos ou deletérios durante sua produção. Essa tecnologia é baseada no princípio de colocar materiais previamente esterilizados, como recipientes, produtos e tampas, em um ambiente estéril, que permanecem estéreis durante toda operação, uma vez que pessoas ou componentes não estéreis não estão dentro do isolador. A barreira do isolador é uma barreira absoluta que não permite trocas entre ambientes protegidos e não protegidos. Isoladores podem ser fisicamente selados contra a entrada de contaminantes externos ou podem ser efetivamente selados pela aplicação contínua de sobrepressão. Manipulação de material por funcionários é realizada por meio de luvas ou vestimentas completas ou parciais. O ar que entra no isolador passa através de um filtro HEPA ou ULPA e a exaustão de ar normalmente passa por um filtro HEPA. Vapores de peróxido de hidrogênio ou ácido peracético normalmente são usados para esterilização das superfícies ou ambiente interno. A esterilização do interior dos isoladores e todo conteúdo são normalmente validados para um nível de garantia de esterilidade de 10^{-6} .

A introdução de equipamentos; componentes e materiais pode ser feita de diversas maneiras, como uso de autoclave de porta dupla, introdução contínua de componentes através de uma esteira que passa por túnel de esterilização ou uso de um sistema de doca. É necessário monitorar a integridade, calibração e manutenção do isolador.

Os requisitos para os ambientes controlados adjacentes a essas novas tecnologias usadas no processamento asséptico dependem do tipo de tecnologia usada.

Equipamentos de Sopro/Enchimento/Selagem que limitam o contato do operador com o produto podem ser instalados em um ambiente controlado, especialmente se alguma intervenção do operador é possível durante a produção.

Sistemas de barreiras requerem alguma forma de ambiente controlado. Em função dos numerosos tipos e aplicações,

os requisitos para o ambiente adjacente podem variar. As estratégias de desenho e operação para o ambiente onde circulam esses sistemas devem ser desenvolvidas pelos produtores usando um critério lógico e racional e a capacidade do sistema de fornecer produtos estéreis deve ser validada de acordo com critérios pré-estabelecidos.

Em isoladores, o ar entra através dos filtros integrais de qualidade HEPA, ou melhor, e seu interior é, tipicamente, esterilizado com um nível de garantia de esterilidade de 10^{-6} . Portanto, isoladores que contêm ar estéril não trocam ar com o ambiente ao redor e são livres de operadores humanos. Entretanto, quando o isolador está em um ambiente controlado, o potencial de produto contaminado é reduzido na eventualidade de um vazamento nas luvas ou vestimentas.

A extensão e escopo do monitoramento microbiológico ambiental dependem do sistema utilizado. Produtores devem balancear a frequência da amostragem ambiental que requer intervenção humana, com os benefícios acumulados pelos resultados do monitoramento. Uma vez que barreiras são desenhadas para reduzir a intervenção humana, sistemas de amostragem remotos devem ser usados em substituição à intervenção de pessoas. Em geral, uma vez que a validação estabeleceu a eficácia da barreira, a frequência de amostragem para monitorar o estado microbiológico da área de processamento asséptico pode ser reduzida quando comparada à frequência de um sistema clássico de processo asséptico.

Sistemas de isoladores requerem frequência menor de monitoramento microbiológico. O monitoramento contínuo de partículas totais pode fornecer garantia de que o sistema de filtração de ar dentro do isolador está funcionando adequadamente. Métodos tradicionais para amostragem microbiológica quantitativa do ar podem não serem suficientes para testar o ambiente dentro do isolador. Experiências com isoladores indicam que, sob condições normais de operação, vazamento ou rompimento nas luvas representam o maior potencial para contaminação microbiológica, o que requer testes frequentes de integridade das luvas e monitoramento das suas superfícies. O monitoramento não frequente de superfícies dentro do isolador deve ser avaliado e pode ser benéfico.

7.4.4 TREINAMENTO DE FUNCIONÁRIOS

Produtos processados assepticamente exigem muita atenção aos detalhes, disciplina rigorosa e supervisão estrita das pessoas, a fim de manter o nível de qualidade ambiental apropriado para a garantia de esterilidade do produto final.

O treinamento de todos os funcionários que trabalham em salas e zonas limpas é crítico. Esse treinamento, também, é importante para as pessoas responsáveis pelo programa de monitoramento microbiológico, uma vez que a contaminação da área de trabalho pode ocorrer inadvertidamente durante a amostragem microbiológica, por uso de técnicas impróprias. Em operações altamente automatizadas, o monitoramento pode ser realizado por pessoas que têm contato mais direto com zonas críticas dentro da área de processamento. O monitoramento dos funcionários deve ser conduzido antes e depois do trabalho na área de processamento.

O gerenciamento da instalação deve garantir que todas as pessoas envolvidas em operações nas salas e zonas limpas conheçam princípios microbiológicos relevantes, incluindo princípios básicos do processamento asséptico e a relação dos procedimentos de fabricação e manipulação com fontes potenciais de contaminação do produto. Também, devem ter conhecimento sobre princípios básicos de microbiologia; fisiologia microbiana; limpeza, desinfecção e esterilização; seleção e preparação de meios de cultura; de acordo com o envolvimento dos funcionários no processo. As pessoas envolvidas na identificação microbiana requerem treinamento especializado nos métodos laboratoriais aplicáveis. Treinamento adicional no gerenciamento dos dados ambientais coletados deve ser fornecido. Conhecimento e compreensão dos procedimentos operacionais padrão aplicáveis são críticos, especialmente aqueles relacionados com as medidas corretivas que são tomadas quando as condições ambientais exigirem. A compreensão das políticas de adesão às exigências regulatórias e a responsabilidade de cada indivíduo, relativas às Boas Práticas de Fabricação devem ser parte integrante do programa de treinamento, bem como treinamento sobre como conduzir investigações e analisar dados.

O controle da contaminação microbiana associada com as pessoas é um dos elementos mais importantes do programa de controle ambiental. A contaminação pode ocorrer a partir da disseminação de micro-organismos por indivíduos, particularmente aqueles com infecções ativas e, portanto, apenas indivíduos saudáveis devem ser autorizados a acessar ambientes controlados. A boa higiene pessoal e atenção cuidadosa nos detalhes dos procedimentos de paramentação asséptica são itens importantes. Os funcionários apropriadamente paramentados devem ser cuidadosos em manter a integridade de suas luvas e aventais durante todo o período de permanência nos ambientes controlados.

Como o programa de monitoramento ambiental não é capaz de detectar todos os eventos do processamento asséptico que poderiam comprometer a qualidade microbiológica do ambiente, estudos periódicos de envase de meio de cultura ou simulação de processo são necessários para garantir que os controles operacionais apropriados e treinamento sejam efetivamente mantidos.

7.4.5 PROJETO E IMPLANTAÇÃO DO PROGRAMA DE CONTROLE MICROBIOLÓGICO AMBIENTAL

É responsabilidade do fabricante desenvolver, iniciar, implantar e documentar um programa de monitoramento microbiano ambiental que seja capaz de detectar um evento adverso nas condições microbiológicas a tempo de permitir ações corretivas significativas e efetivas. É imperativo que o programa seja feito sob medida para as condições e instalações específicas.

Um meio de cultura de crescimento microbiológico geral como o meio de caseína / soja, deve ser adequado na maioria dos casos. Esse meio pode ser suplementado com aditivos para contornar ou minimizar os efeitos dos agentes desinfetantes ou de antibióticos, se usados ou processados nesses ambientes. A detecção e quantificação de leveduras e bolores devem ser consideradas. Meios, geralmente aceitos, são tais como Sabouraud e Sabouraud modificado. Outros meios validados para promover o crescimento de fungos podem ser usados, tal como Agar caseína / soja. Em geral, a análise de micro-organismos anaeróbicos obrigatórios não é realizada na rotina, a não ser que condições ou investigações exijam. A capacidade dos meios de cultura selecionados para detectar e quantificar os micro-organismos anaeróbicos ou microaerófilos deve ser avaliada.

Os processos de esterilização usados para preparar meios de cultura para o programa ambiental devem ser validados e devem ser examinados para esterilidade e promoção de crescimento. Os meios devem ser capazes de manter o crescimento quando inoculados com menos de 100 UFC. A seleção de tempo e temperatura de incubação é feita uma vez que os meios apropriados tenham sido selecionados. Tipicamente, temperaturas de incubação nos intervalos de $22,5\text{ °C} \pm 2,5\text{ °C}$ e $32,5\text{ °C} \pm 2,5\text{ °C}$ têm sido usadas com tempos de incubação de 72 e 48 h, respectivamente.

O programa de controle ambiental deve incluir identificação e avaliação dos locais de amostragem e validação dos métodos de amostragem microbiológica do ambiente.

7.4.6 PLANO E LOCAIS DE AMOSTRAGEM

Durante a fase inicial de atividades, assim como, na preparação de uma sala limpa, ou outro ambiente controlado, locais específicos para amostragem de ar ou de superfícies devem ser determinados. Deve considerar-se a proximidade do produto, se o ar e as superfícies existentes na sala estão em contato com ele ou com superfícies internas dos sistemas de fechamento dos recipientes.

A frequência de amostragem dependerá da criticidade dos locais especificados e o tratamento subsequente ao processo asséptico.

À medida que intervenções manuais durante a operação e o potencial de contato pessoal com o produto aumentam, cresce a importância do programa de monitoramento ambiental. Esse é mais crítico para produtos processados assepticamente do que para aqueles submetidos à esterilização terminal. Quando o ciclo de esterilização terminal não se basear no conceito de sobremorte, o programa de carga microbiana anterior à esterilização é crítico. Os planos de amostragem devem ser dinâmicos com frequências de monitoramento e localizações ajustados com base no desempenho de tendência. É apropriado aumentar ou diminuir a amostragem com base nesse desempenho.

7.4.7 LIMITES MICROBIOLÓGICOS DE ALERTA E AÇÃO EM SALAS E ZONAS LIMPAS

Os princípios e conceitos de controle de processos estatísticos são úteis para estabelecer níveis de alerta e ação, assim como mecanismos para controle de tendências.

O nível de alerta no monitoramento microbiológico ambiental evidencia nível de contaminação significativamente superior às condições de operação normais. Exceder o nível de alerta não necessariamente deve exigir ação corretiva, porém, ao menos levar a uma investigação de acompanhamento documentada, que pode incluir modificações no plano de amostragem.

O indicativo de ação em monitoramento microbiológico ambiental, quando excedido, requer acompanhamento imediato e, se necessário, ação corretiva.

Níveis de alerta se baseiam normalmente em informações históricas obtidas de operações de rotina do processo em um ambiente controlado específico.

Em uma instalação nova, esses níveis geralmente se baseiam na experiência anterior de instalações e processos similares; e, em dados obtidos no decorrer de várias semanas. Esses níveis são normalmente re-examinados para adequação a uma frequência estabelecida. Tendências a uma deterioração da qualidade ambiental requerem atenção para determinar a causa e para instituir um plano de ação corretiva, a fim de trazer as condições de volta aos níveis esperados. Uma investigação deve ser implementada, e a avaliação do impacto potencial sobre o produto deve ser efetuada.

7.4.8 MÉTODOS E EQUIPAMENTOS USADOS PARA MONITORAMENTO AMBIENTAL

Micro-organismos viáveis do ar podem influenciar a qualidade microbiológica dos produtos fabricados em salas e zonas limpas. A quantificação destes micro-organismos pode ser influenciada por instrumentos e procedimentos utilizados nos ensaios. O emprego dos métodos, ou equipamentos alternativos deve ser precedido da verificação quanto à equivalência dos resultados. Há diferentes formas de monitoramento de tipos e tipos de equipamentos disponíveis para quantificar micro-organismos viáveis, incluindo amostradores de sedimentação, de impacto e centrífugos. A seleção e adequação do método a ser utilizado é responsabilidade do usuário.

O método utilizando placas de sedimentação é ainda o mais amplamente disseminado devido a sua simplicidade e baixo custo e fornece informações qualitativas sobre o ambiente de exposição por tempo prolongado, porém, a exposição de placas de Petri abertas e contendo meio de ágar não é para avaliação quantitativa dos níveis de contaminação microbiana de ambientes críticos.

Uma das principais limitações dos amostradores de ar mecânicos é o tamanho da amostra de ar que está sendo testada, pois o nível de micro-organismos no ar de um ambiente controlado é normalmente reduzido e um grande volume de ar deve ser testado para que o resultado seja preciso e exato, o que, muitas vezes, não é prático. Para demonstrar que as contagens microbianas no ambiente não estão aumentando depois da amostragem, ela pode ser estendida para determinar se o tempo de amostragem é um fator limitante para obter uma amostra representativa. Há equipamentos capazes de amostrar altas taxas de volume de ar, mas deve considerar-se a ruptura do fluxo de ar em áreas críticas ou a criação de turbulência que possam aumentar a probabilidade de contaminação.

Amostradores centrífugos demonstram seletividade para partículas maiores e, portanto, o uso desses equipamentos pode resultar em contagens maiores de partículas no ar. Ao usar esses amostradores, deve considerar-se seu efeito na linearidade do fluxo de ar na zona controlada onde é posicionado para a amostragem. A utilização de sondas remotas requer que seja determinado se o tubo extra usado não tem efeito adverso na contagem de partículas viáveis, pois esse efeito deve ser eliminado, ou um fator de correção deve ser usado para os resultados obtidos.

7.4.9 MÉTODOS E EQUIPAMENTOS USADOS PARA MONITORAMENTO DE PARTÍCULAS VIÁVEIS EM SUPERFÍCIES

A amostragem de superfícies de equipamentos, de áreas e de funcionários é um componente do programa de controle microbiológico de ambientes controlados. Para minimizar a ruptura de operações críticas, normalmente a amostragem é realizada no final das operações. A amostragem pode ser feita usando placas de contato ou *swab*.

O monitoramento é realizado normalmente nas áreas que entram em contato com o produto e em áreas adjacentes. Placas de contato com ágar nutriente são usadas para amostrar superfícies planas e são incubadas em temperatura adequada para quantificação de partículas viáveis. Ágar específico pode ser usado para quantificar fungos, esporos, etc. O *swab* é empregado em superfícies irregulares, especialmente nos equipamentos. O *swab* é colocado em um diluente adequado e a estimativa de contagem microbiana é feita plaqueando uma alíquota apropriada em ágar nutriente específico. A área a ser amostrada usando *swab* é definida usando um molde de tamanho apropriado estéril, em geral entre 24 a 30 cm². O resultado é dado por placa de contato, ou por *swab*.

7.4.10 MEIOS DE CULTURA E DILUENTES PARA AMOSTRAGEM E QUANTIFICAÇÃO DE PARTÍCULAS VIÁVEIS

Os meios de cultura e diluentes usados para amostragem e quantificação de micro-organismos em salas e zonas limpas dependem dos procedimentos e equipamentos usados. O ágar caseína / soja é o meio sólido normalmente usado, mas há diferentes meios e diluentes disponíveis para diferentes propostas. Meios alternativos devem ser validados para a proposta usada. Quando se usa desinfetantes ou antibióticos na área controlada, deve considerar-se o emprego de meios com agentes inativantes apropriados.

7.4.11 IDENTIFICAÇÃO DE ISOLADOS MICROBIANOS

O programa de controle ambiental inclui um nível apropriado de identificação da flora obtida na amostragem. O conhecimento da flora normal das salas e zonas limpas é importante para definir o monitoramento da área, a eficácia dos procedimentos de limpeza e desinfecção e os métodos

de desinfecção microbiana. A informação obtida utilizando o programa de identificação pode ser útil na investigação de fontes de contaminação, especialmente quando os limites de ação são excedidos. A identificação de micro-organismos isolados de áreas críticas é importante.

7.4.12 AVALIAÇÃO OPERACIONAL DO ESTADO MICROBIOLÓGICO DE PRODUTOS ENVASADOS ASSEPTICAMENTE

Salas e zonas limpas são monitoradas por um programa de monitoramento ambiental apropriado. Para garantir carga microbiana mínima, informação adicional na avaliação do estado microbiológico do ambiente pode ser obtida por meio do teste de envase asséptico de meio de cultura (*media fill*). O teste de *media fill* é empregado para avaliar o processamento asséptico usando meio de cultura estéril no lugar do produto. Resultados satisfatórios de *media fill* demonstram a adequação da linha para a fabricação do produto. Entretanto, outros fatores são importantes, como construção das áreas; monitoramento ambiental e treinamento de pessoas.

Quando um processo asséptico é desenvolvido e instalado, é necessário qualificar o estado microbiológico do processo, realizando, no mínimo, três *media fill* consecutivos. Os problemas no desenvolvimento do programa de *media fill* a serem considerados compreendem procedimentos do envase do meio; seleção do meio; volume de envase; tempo e temperatura de incubação; inspeção de unidades envasadas; interpretação de resultados e possíveis ações corretivas requeridas.

Uma vez que o *media fill* é realizado para simular o processamento asséptico de um produto, é importante que seja realizado em condições normais de produção. Isso inclui número máximo de pessoas e uso de todas as etapas e materiais usados no processo de produção normal. Durante a condução do *media fill*, intervenções pré-documentadas conhecidas devem ser planejadas durante as corridas normais de produção, como troca de bicos de envase, componentes de fixação, etc. Alternativamente, para adicionar uma margem de segurança, uma combinação de condições possíveis pode ser usada e exemplos incluem paradas frequentes; reparos não esperados; troca de filtros, etc.

A qualificação de um processo asséptico deve ser feita para todos os produtos e para cada linha. Desde que a geometria do recipiente (como tamanho e abertura) e a velocidade da linha sejam fatores que são variáveis. A combinação apropriada desses fatores, preferencialmente nos extremos, deve ser usada na qualificação. Uma análise racional dos produtos usados deve ser documentada.

Recomenda-se que o *media fill* seja realizado para cobrir todos os turnos de produção para linha / produto / combinações de recipientes para qualificação inicial e

revalidações periódicas. O programa de *media fill* deve simular práticas de produção em tempos prolongados e pode ser realizado no final do turno de produção.

Meios de cultura ricos podem ser usados, como caldo caseína / soja. Após o processamento asséptico do meio de cultura, esses devem ser incubados a $22,5\text{ }^{\circ}\text{C} \pm 2,5\text{ }^{\circ}\text{C}$ ou $32,5\text{ }^{\circ}\text{C} \pm 2,5\text{ }^{\circ}\text{C}$, por no mínimo 14 dias. Se duas temperaturas forem usadas para a incubação das amostras de meio de cultura, esses devem ser incubados, no mínimo, 7 dias em cada uma delas. Após incubação, as amostras devem ser inspecionadas para crescimento. Isolados devem ser identificados para gênero e, quando possível, para espécie a fim de propiciar a investigação das fontes de contaminação.

Pontos críticos na realização do *media fill* são número de recipientes para qualificar o processo asséptico; número de unidades enchidas para o *media fill*; interpretação de resultados e implementação de ações corretivas. Normalmente três corridas de *media fill* são usadas para qualificação inicial, ou início de uma área para demonstrar consistência na linha de envase asséptico. O número mínimo para demonstrar a taxa de contaminação de não mais que 0,1%, critério de aceitação para corrida de *media fill*, é de, no mínimo, 3000 unidades. Plantas pilotos que preparam pequenos lotes podem usar número menor de unidades.

Uma vez que os funcionários são uma fonte crítica de contaminação em salas limpas, documentação visual pode ser útil para verificar correlação de atividades de produção com eventos de contaminação.

7.5 PROCEDIMENTOS DE LIBERAÇÃO

Deve ser estabelecido um programa de garantia da qualidade que descreva em detalhes os passos e a documentação requerida para a liberação da carga ou lote. A liberação dos produtos esterilizados dependerá de liberação que pode ser convencional ou paramétrica.

LIBERAÇÃO PARAMÉTRICA DE PRODUTOS COM ESTERILIZAÇÃO TERMINAL

A liberação paramétrica é definida como a liberação de cargas ou lotes de produtos submetidos à esterilização terminal por meio do cumprimento de parâmetros críticos do processo de esterilização sem a necessidade de realização do teste de esterilidade. A liberação paramétrica é uma possibilidade quando o processo de esterilização é muito bem conhecido, os pontos importantes de controle do processo são bem definidos, previsíveis e mensuráveis e a letalidade do ciclo de esterilização foi validada com indicador biológico adequado, ou, no caso de esterilização por radiação ionizante, a realização dos testes microbiológicos e dosimétricos apropriados. O uso de liberação paramétrica para processos de esterilização requer aprovação prévia do órgão regulatório, que deve avaliar a justificativa científica para o processo de esterilização empregado e os dados documentados de validação.

É importante considerar as limitações do teste de esterilidade na avaliação dos produtos submetidos à esterilização terminal, que tem sensibilidade comprometida e é estatisticamente limitado devido à baixa probabilidade da presença de unidades contaminadas. Portanto, uma vez que o processo de esterilização esteja completamente validado e operando, consistentemente, os dados físicos da esterilização combinados com outros métodos, como por exemplo, indicadores biológicos, indicadores termoquímicos e integradores físico-químicos, podem fornecer informações mais exatas que o teste de esterilidade para a liberação de produtos submetidos à esterilização terminal.

Quatro processos de esterilização podem ser qualificados para a liberação paramétrica: calor úmido, calor seco, óxido de etileno e radiação ionizante. Os produtos submetidos à esterilização terminal representam a categoria de menor risco dentre os produtos farmacêuticos estéreis. Ao contrário de produtos estéreis obtidos por produção asséptica em ambientes controlados, produtos submetidos à esterilização terminal apresentam nível de garantia de esterilidade mensurável.

Os produtos estéreis obtidos por esterilização terminal devem atender a um nível de garantia de esterilidade de 10^{-6} , ou seja, não mais que uma unidade contaminada em um milhão de unidades produzidas. A aplicação apropriada dos métodos usados para desenvolvimento de processo terminal requer amplo conhecimento científico do método de esterilização selecionado, dentro de três categorias, para uso com produto específico:

- a) processo baseado na carga microbiana (biocarga);
- b) processo combinado: indicador biológico e biocarga;
- c) processo de sobremorte.

O processo baseado na biocarga requer amplo conhecimento da carga microbiana do produto. Deve ser observado que diversos procedimentos de estabelecimento de dose no processo de esterilização por radiação utilizam o conhecimento da carga microbiana do produto e sua resistência à radiação. Esse método exige, também, um nível de garantia de esterilidade de pelo menos 10^{-6} . O método baseado na determinação da biocarga necessita que sejam desenvolvidos pontos críticos de controle do processo quanto à carga microbiana do produto. Procedimentos de análise de risco, como Análise de Perigos e Pontos Críticos de Controle (HACCP), são úteis para estabelecer condições de controle de manufatura e parâmetros apropriados de controle em processo.

Para os produtos que possibilitam a sobrevivência da carga microbiana são necessários ambientes de produção mais controlados e controles de processo mais precisos. Esse processo é mais indicado para produtos limpos, com reduzido nível de carga microbiana e baixa frequência de micro-organismos formadores de esporos. Esse processo, também, pode ser útil para produtos que podem sofrer alterações quando submetidos a processos de esterilização mais drásticos.

O processo combinado que usa indicador biológico e biocarga é geralmente empregado para produtos que podem perder atributos ao usar processo de sobremorte e quando se deseja um processo de esterilização que demonstre a inativação de altos números de micro-organismos dos indicadores biológicos, reconhecidamente mais resistentes ao processo de esterilização. Esse processo requer o conhecimento da carga microbiana do produto e dados relativos à sua resistência ao processo de esterilização. A resistência relativa do indicador biológico selecionado deve ser estabelecida pela inoculação dos esporos microbianos no produto. Normalmente são usados indicadores biológicos com 10^6 esporos e valor D maior que 1 minuto. Ciclos fracionados são usados para determinar a resistência (valor D) relativa entre produto inoculado com os micro-organismos do indicador biológico e com aqueles, frequentemente, encontrados na carga microbiana. Esse processo é empregado geralmente para desenvolvimento de ciclos de esterilização de produtos parenterais empregando esterilização terminal e esterilização de correlatos por óxido de etileno.

O processo de sobremorte é usado quando o produto a ser esterilizado não é deletoriamente influenciado pelo agente esterilizante ou condições do processo de esterilização. Quando empregar esse processo, é importante conhecer a carga microbiana do produto e a prevalência dos micro-organismos formadores de esporos. Nesse caso, os dados sobre a carga microbiana não necessitam ser minuciosos como para os outros dois processos (biocarga e indicador biológico / biocarga). Geralmente os indicadores biológicos são resistentes ao processo. A sobremorte é demonstrada pela redução logarítmica dos esporos do indicador biológico, calibrado em um processo que possibilita obter F_0 mínimo de 12 minutos.

VALIDAÇÃO DO PROCESSO DE ESTERILIZAÇÃO

A liberação paramétrica requer que o processo de esterilização escolhido seja desenvolvido e consistentemente validado, para inativação da carga microbiana e o atendimento a um nível de garantia de esterilidade de 10^{-6} . A validação da maioria dos processos de esterilização inclui a validação de parâmetros físicos e da eficácia microbiológica por intermédio do uso de indicadores biológicos para demonstrar uma correlação razoável entre a letalidade obtida por meio de medidas físicas (F_0) e a letalidade biológica determinada com o uso de indicadores biológicos.

Uma vez que a eficácia do processo de esterilização terminal definido em função da biocarga está associada com o número e a resistência dos micro-organismos no produto, um dos componentes da liberação paramétrica é o programa ativo de controle microbiológico para monitorar a contagem e resistência da carga microbiana do produto. O controle da carga microbiana e sua enumeração não é um fator crucial quando se emprega o método de sobremorte, pois, em geral, o método de sobremorte não requer extensa avaliação da carga microbiana no decorrer do processo e exige menor controle em processo do ambiente de produção.

8 PROCEDIMENTOS ESTATÍSTICOS APLICÁVEIS AOS ENSAIOS BIOLÓGICOS

8.1 GLOSSÁRIO DE SÍMBOLOS

Símbolo	Definição
$a_1 \dots z_1$	doses das preparações ensaiadas (amostras) $A \dots Z$.
a	significância estatística de um resultado ou medida estimada do grau em que este resultado é “verdadeiro”.
b_0	interseção das respostas (y) sobre log doses (x) na linha de regressão.
b, b_1	estimativa da inclinação da linha de regressão da resposta (y) em relação ao logaritmo da dose (x).
bl	número de blocos (animais) em um ensaio cruzado.
c'	constante utilizada na avaliação dos limites de confiança (Tabela 15).
d	número de níveis de doses para cada preparação num ensaio balanceado.
f	número de diferenças nas respostas pareadas entre padrão e amostra, nos ensaios realizados pelo delineamento 5×1 .
gl	graus de liberdade.
h	número de preparações em um ensaio, incluindo a preparação padrão.
h'	número de amostras ensaiadas.
k	número de tratamentos diferentes dentro de um ensaio $k = dh$.
k'	número de logaritmos de potências nos ensaios realizados pelo delineamento 5×1 , para uma mesma amostra.
n	número de réplicas para cada tratamento.
n'	número de estimativas individuais da potência.
n''	graus de liberdade utilizado para estimar a variância s^2_M no ensaio 5×1
p	probabilidade
$p_1 p_2 p_3$	doses menor, média e maior da preparação padrão P ; em ensaios com somente dois níveis de doses, p_2 representa a dose maior.
r	coeficiente de correlação de Pearson
s^2	estimativa da variância fornecida pelo quadrado médio do erro na análise da variância. Também usado com uma letra índice, por exemplo, s^2_M representa a variância do log potência M .
s	estimativa do desvio padrão, ou seja, a raiz quadrada de s^2 .
t	estatística de Student (Tabela 3).
t'	estatística de Dunnett (Tabela 12).
v	variância para heterogeneidade entre ensaios.
w	coeficiente de ponderação.
x	log dose – também usado com índice para indicar uma preparação particular.
\bar{x}	média dos log dose.
y	resposta individual ou resposta individual transformada.
y'	resposta calculada para substituir um valor perdido.
$\bar{y}_p \dots \bar{y}_z$	médias das respostas para as preparações padrão e amostra.
$A \dots Z$	amostras ensaiadas.
$A \dots Z$	soma das respostas para as amostras $A \dots Z$.
$A_1 A_2 A_3$	soma das respostas para as doses menor, média e maior da amostra A . Para um ensaio com dois níveis de doses, A_2 representa a resposta para a dose maior. Similarmente para outras amostras ensaiadas.
$B_1 \dots B_{2n}$	soma das respostas para cada sujeito (1 a $2n$) em ensaio duplo cruzado.
B'	total incompleto das respostas em fila ou bloco que tem um valor perdido.
C	estatística usado no cálculo dos limites de confiança (Fórmula 14).
$C_1 \dots C_n$	soma de respostas em cada coluna (1 a n) em delineamento quadrado latino.
C'	soma incompleta das respostas em uma coluna de delineamento em quadrado latino com um valor perdido.
CV	coeficiente de variação.
χ^2	constante estatística da Tabela 18 .
χ^2_M	constante estatística para testar homogeneidade de estimativas individuais de logaritmo da potência.

<i>Símbolo</i>	<i>Definição</i>
E	soma de quadrados para regressão (Tabela 10).
F	razão de duas estimativas de variâncias independentes (Tabelas 4 e 5).
F _I , F _{II}	soma das respostas na fase I ou fase II num ensaio cruzado.
F ₁ ...F _n	soma das respostas em cada uma das filas 1 a n em delineamento de quadrado latino, ou em cada bloco de um delineamento em blocos ao acaso.
G ₁ , G ₂ , G ₃	estatística utilizada no teste de valores aberrantes.
G ²	total incompleto das respostas em um ensaio com exclusão do valor perdido.
I	intervalo entre log doses adjacentes, no ensaio de retas paralelas.
K	termo de correção utilizado na análise de variância $K = (\Sigma y)^2/N$.
L	intervalo de confiança em logaritmos.
L _C	intervalo de confiança em logaritmos para média semiponderada.
L _P ...L _Z	contrastes lineares para as preparações padrão e amostra.
M	estimativa do log da potência ou do log da razão de potência usada com uma letra índice em um ensaio múltiplo, para denotar uma preparação particular ($M = \log R$).
M _P , M _S	limites de confiança da estimativa do log da potência.
\bar{M}	média de várias estimativas independentes de M.
M'	estimativa do log da potência da amostra A ou do log da razão de potências antes de corrigir pela potência suposta ($M' = \log R'$).
M' _S , M' _I	limites superior e inferior da estimativa do log da potência, antes de corrigir pela potência suposta.
N	número total de respostas do ensaio.
N _P , N _A	número total de respostas para as preparações P e A.
P	preparação padrão.
P	soma das respostas para a preparação padrão.
P ₁ , P ₂ , P ₃	soma das respostas para as doses inferior, média e superior da preparação padrão P. Para ensaio de somente dois níveis de dosagem, P ₂ representa as respostas para a dose maior.
Q	soma de quadrados para linearidade na mesma direção (Tabela 10).
QM	soma de quadrados devido a uma fonte de variação dividido pelo respectivo grau de liberdade.
Q _P ...Q _Z	contraste quadrático para as preparações padrão e amostra (Tabela 9).
R	estimativa da potência da amostra.
R _I , R _S	limites de confiança inferior e superior da estimativa de potência.
R'	estimativa da razão de potências antes da correção pela potência suposta.
R+	constante específica para testar valores atípicos (Tabela 2).
SA	potência suposta para a amostra A, quando se preparam as doses.
SQ	soma de quadrados devido a uma fonte de variação.
T'	total incompleto das respostas para um tratamento excluindo o valor perdido.
V = 1/W	variância do logaritmo de potência individual.
X	diferenças nas respostas pareadas entre amostra e padrão, divididas pelo coeficiente de regressão (b ₁), no delineamento 5 x 1
W	ponderação estatística usada na combinação de várias estimativas independentes do log potência.
W'	semi-ponderação de cada logaritmo de potência numa série de ensaios.
χ^2	estatística qui-quadrado (Tabela 18).

Nota: as Tabelas de 1 à 20 se encontram na seção 8.9 TABELAS ESTATÍSTICAS. As Tabelas de 21 à 47 se encontram na seção 8.10 EXEMPLOS DE ENSAIOS ESTATÍSTICOS.

8.2 FUNDAMENTOS

ENSAIOS BIOLÓGICOS

São procedimentos destinados a avaliar a potência de princípios ativos contidos nas matérias primas e preparações farmacopeicas, utilizando reagentes biológicos tais como micro-organismos, animais, fluidos e órgãos isolados de animais. A característica dos reativos biológicos é sua

variabilidade. Enquanto os reativos físico químicos podem ser definidos e padronizados para fornecerem resultados idênticos em todos os laboratórios, é impossível definir totalmente os reagentes biológicos, apesar dos esforços de entidades internacionais nesse sentido. Essa variabilidade inerente aos reativos biológicos torna imprescindível: 1) o emprego de padrões de referência adequados para se obter potências relativas e 2) o emprego de métodos estatísticos para os delineamentos experimentais e análise dos resultados.

DELINEAMENTOS EXPERIMENTAIS

O delineamento de um ensaio compreende: a) seleção do conjunto de doses do padrão (P) e das amostras do desconhecido (A) que serão ensaiados; b) especificação das unidades experimentais (animais, micro-organismos, antissoros, sangue etc.); c) regras pelas quais se distribuirão as doses para as unidades experimentais; d) especificações das medidas ou outros registros que devam ser procedidos em cada unidade experimental. O melhor delineamento experimental é aquele que produz a informação desejada com a maior eficiência. Por dificuldades práticas, pode ser impossível alcançar esse objetivo. Portanto, para cada ensaio podem empregar-se diferentes delineamentos experimentais, de acordo com a disponibilidade de pessoal, reagentes e tempo. Todos os delineamentos que forneçam ensaios válidos e de precisão adequada, como resultado final, são cientificamente aceitáveis. Além disso, devem compreender algum sistema que assegure distribuição ao acaso das unidades experimentais para as diversas doses utilizadas.

ACASO E VÍCIO

Deve fazer-se distribuição ao acaso utilizando aparelho empregado em jogos de azar ou tabela de números aleatórios. Convém assinalar que esse procedimento não elimina todos os vícios. Por exemplo, por efeito do acaso, os animais de maior peso poderão ser destinados à determinada dose e essa diferença de pesos viciar os resultados. Portanto, deverá ser criado o equilíbrio, ou seja, devem classificar-se os animais por faixa de peso e distribuir, ao acaso, aqueles de mesmo peso para todas as doses e preparações (padrão e amostra).

ANÁLISE ESTATÍSTICA

É o procedimento matemático aplicado aos resultados experimentais com que se tem como objetivo estimar a potência da amostra e avaliar a validade e precisão do ensaio. Os métodos de análise se relacionam com os delineamentos experimentais utilizados.

RESULTADOS

Expressar os resultados de avaliação biológica como estimativa da potência suposta para uma amostra (R), que será a expressão da verdadeira potência relativa da amostra em relação ao padrão (ρ). Essa última é impossível de ser calculada com precisão devido à variabilidade dos reativos biológicos. Tal estimativa da potência suposta (R) deve ser acompanhada pelos limites de confiança inferior e superior (R_i , R_s), ou intervalo que abrange a verdadeira potência relativa da amostra (ρ). Nas monografias estão estabelecidas especificações para a amplitude aceitável desses intervalos em relação à potência estimada. Essas especificações levam em conta a dificuldade dos métodos e a necessidade prática de estimar-se a verdadeira potência com determinada precisão. Para alcançar os limites de confiança especificados deve, às vezes, realizar-se mais de um ensaio. Para se obter uma estimativa da potência com intervalo de confiança reduzido, devem combinar-

se, estatisticamente, os resultados desses ensaios independentes.

A probabilidade, que mede o grau de confiança de que a potência esteja fora dos limites de confiança superior e inferior, é dada pela significância estatística (α) de um resultado ou medida estimada do grau em que esse resultado é “verdadeiro”. O nível de significância mais utilizado em ensaios biológicos é de 5% ($\alpha = 0,05$) ou 1% ($\alpha = 0,01$). Nos casos não especificados explicitamente entender-se-á que o nível de significância utilizado no cálculo dos limites é $\alpha = 0,05$.

Os procedimentos de cálculo são planejados para o ensaio em amostra única. No caso de serem ensaiadas várias amostras, simultaneamente, empregar as modificações descritas nesse volume.

8.3 VALORES ATÍPICOS

Todas as respostas obtidas sem obedecer estritamente o protocolo pré - estabelecido devem ser eliminadas. Quando, após o registro das respostas, se observarem valores aparentemente atípicos, a decisão de mantê-los ou eliminá-los deve basear-se em critérios estatísticos, como os descritos a seguir:

Critério baseado na variação dentro de um único grupo de respostas supostamente equivalentes

Em média, para, relativamente, poucas respostas idênticas dentro do grupo, serão desprezadas observações válidas em 2 ou 4% das provas. Começando com o valor supostamente atípico, indicar as respostas em ordem de magnitude de y_1 a y_n , onde n representa o número de observações no grupo ou réplicas do mesmo tratamento. Calcular

$$G_1 = (y_2 - y_1)/(y_n - y_1), \text{ quando } n = 3 \text{ a } 7$$

$$G_2 = (y_3 - y_1)/(y_{n-1} - y_1), \text{ quando } n = 8 \text{ a } 13 \text{ ou}$$

$$G_3 = (y_3 - y_1)/(y_{n-2} - y_1), \text{ quando } n = 14 \text{ a } 24$$

Se G_1 , G_2 ou G_3 excedem o valor crítico registrado na **Tabela 1** para o valor correspondente de n , existe base estatística para a eliminação do valor suspeito.

Critério que contempla a amplitude de uma série $K = 2$ ou mais grupos de igual tamanho

Os grupos podem receber diferentes tratamentos, porém todas as n respostas dentro de cada grupo decorrem do mesmo tratamento. Nesse teste, estuda-se a variação dos valores para cada tratamento que é obtida pela diferença entre o maior e menor valor. O valor obtido com maior diferença deve ser dividido pela soma de todas as diferenças e não deve exceder o valor tabelado de ($R+$) na **Tabela 2** para k = número de doses e n = número de réplicas. Se o valor calculado exceder o valor tabelado, a coluna suspeita deve ser investigada para detectar o valor discrepante. Se k for menor ou igual a 10, usar os valores apresentados na **Tabela 2**; se maior, multiplicar $R+$ por $(k + 2)$ e interpolar, se necessário, entre os valores apresentados na **Tabela 2a**.

Se R^+ exceder o valor tabelado ou interpolado, o grupo com intervalo maior é suspeito ($\alpha = 0,05$) e a observação de seus dados permitirá identificar o valor que, então, se considera atípico. O procedimento pode ser repetido com os demais intervalos se houver suspeita de valor atípico em um segundo grupo.

8.4 ENSAIOS DIRETOS

Medem-se, diretamente, as doses de cada preparação (padrão e amostra) necessárias para produzir respostas pré-determinadas em cada unidade experimental de dois grupos equivalentes de animais ou outros reativos biológicos. Exemplo típico é o ensaio biológico de digital. Preparar as soluções do padrão e amostra de modo que contenham aproximadamente a mesma potência, levando em consideração a atividade declarada da amostra ou a estimada em ensaios prévios (S_A). Transformar cada resultado (dose eficaz) em logaritmos (x) e calcular os valores médios dos logaritmos das doses eficazes para o padrão (\bar{x}_P) e para a amostra (\bar{x}_A). Calcular a potência relativa da amostra (R'), antes de ajustar pela potência suposta, como o antilogaritmo de M' , em que:

$$M' = \bar{x}_P - \bar{x}_A \quad (1)$$

Calcular a variância de M' como a soma das variâncias das duas médias, a partir da equação

$$s_{M'}^2 = s_x^2 \left(\frac{1}{N_P} + \frac{1}{N_A} \right) \quad (2)$$

em que

$$s_x^2 = \frac{\left[\sum_P x_p^2 - \left(\sum_P x_p \right)^2 / N_P \right] + \left[\sum_A x_A^2 - \left(\sum_A x_A \right)^2 / N_A \right]}{N_P + N_A - 2} \quad (3)$$

N_P e N_A são números de animais tratados como padrão e amostra; \sum_P e \sum_A representam somatório dos resultados calculados para as duas preparações. Calcular os limites de confiança como:

$$\frac{R'_s}{R'_i} = \text{antilog} \left(M' \pm t_{s_{M'}} \right) \quad (4)$$

Obter o valor apropriado de t na **Tabela 3**, de acordo com os graus de liberdade (gl) dados pelo denominador da equação (3).

Calcular a potência relativa da amostra e os limites de confiança, levando em consideração a potência suposta da amostra (S_A) utilizada para preparar as diluições:

$$R = \text{anti log } M \quad (5)$$

em que

$$M = M' + \log S_A \quad (6)$$

com limites de confiança

$$\frac{R'_s}{R'_i} = \text{antilog} \left(M \pm t_{s_M} \right) \quad (7)$$

Nesse ensaio, s_M é igual a $s_{M'}$.

Para que o ensaio seja válido, a variância de x_p deve ser a mesma de x_A , diferindo somente por erros de amostragem. Para testar, calcular as variâncias e dividir a maior pela menor. Desse modo, obtém-se uma relação de variâncias (F).

Calcular a variância de x_p do seguinte modo:

$$s_{x_p}^2 = \frac{\sum_P x_p^2 - \left(\sum_P x_p \right)^2 / N_P}{N_P - 1} \quad (8)$$

Calcular analogamente $s_{x_A}^2$. (8a)

A distribuição da razão de variâncias (F) encontra-se nas **Tabelas 4 e 5**, porém para esse teste os valores na **Tabela 4** correspondem aos níveis de significância $\alpha = 0,05$ e os na **Tabela 5** a $\alpha = 0,01$. O valor F do ensaio não deve ultrapassar o valor na tabela, correspondente aos graus de liberdade do numerador e denominador com que se obteve F . Os graus de liberdade são aqueles dos denominadores das variâncias das equações (8) e (8a).

8.5 ENSAIOS INDIRETOS QUANTITATIVOS

NATUREZA E VALIDADE

Em geral não é possível medir diretamente a dose eficaz. Por essa razão, a potência é determinada indiretamente, comparando as respostas produzidas em escala quantitativa, por exemplo, peso, por doses conhecidas do padrão com aquelas produzidas por uma ou mais doses de amostra.

Em um intervalo restrito de doses, as respostas ou sua transformação conveniente (logaritmo, probito, etc.), apresentam relação linear com o logaritmo das doses correspondentes. Usar dois ou mais níveis de doses do padrão ou, preferencialmente, do padrão e da amostra para determinar a posição e a inclinação da reta. Proceder em cada ensaio dessa maneira, pois, dependendo da sensibilidade dos reativos biológicos utilizados, pode variar tanto a posição quanto a inclinação da reta.

Cada tratamento consiste de uma dose fixa do padrão (p_1, p_2, p_3 , etc.) ou da amostra (a_1, a_2, a_3 , etc.) e é administrado a um certo número (n) de unidades experimentais (animais, órgãos, culturas, tubos etc.). Registrar n respostas, ou seja, uma para cada unidade experimental. Para que os métodos apresentados nesse capítulo sejam válidos, devem-se cumprir as seguintes condições:

- 1) as unidades experimentais correspondentes a cada tratamento devem ser selecionadas ao acaso;
- 2) para cada tratamento, as respostas ou as suas transformações utilizada no cálculo (y) constituem amostra de distribuição normal;

3) o desvio padrão da resposta ou de sua transformação é independente do nível de resposta, ou seja, é igual para todos os tratamentos, só diferindo pelos erros de amostragem;

4) a resposta, ou sua transformação utilizada nos cálculos (y), tem relação linear com o logaritmo da dose (x) no intervalo de doses utilizadas;

5) a linha reta correspondente a uma ou mais amostras deve ser paralela à do padrão.

A partir de estudos preliminares do método de ensaio, é possível supor o cumprimento das condições 2 e 3. De posse dos resultados de cada ensaio, pode-se testar as condições 4 e 5. A condição 4 (linearidade) só pode ser verificada em ensaios em que se aplicam pelo menos três diluições de cada preparação. Quando se realiza ensaio com somente duas diluições, presume-se que a linearidade do sistema foi, previamente, estabelecida. A condição 5 (paralelismo) deve ser testada em cada ensaio. Nesse, nunca devem ser utilizadas menos de duas diluições de cada preparação.

Se não for cumprida qualquer das condições de 1 a 5, os métodos de cálculo descritos nesse capítulo não podem ser aplicados e tornam-se necessários estudos para que se estabeleçam as condições recomendadas.

É conveniente que a amostra seja ensaiada com doses cujas respostas sejam aproximadamente iguais àquelas obtidas com as correspondentes doses do padrão. Isso aumenta a precisão do resultado. Denominar a potência suposta para a amostra S_A .

EXPRESSÃO DE POTÊNCIA E RESTRIÇÕES

Realizados os testes de validade correspondentes e sendo satisfatórios os resultados, pode-se expressar a potência relativa de cada amostra em relação ao padrão com uma razão de potências ou converter em unidades apropriadas para cada amostra, por exemplo, unidades internacionais, nacionais, unidades de peso etc. Também, podem calcular-se os limites de confiança a partir do conjunto de dados obtidos no ensaio.

Para simplificar os cálculos da análise estatística apresentados nesse capítulo, é necessário impor as seguintes restrições ao delineamento dos ensaios:

- testar cada preparação, padrão e amostra, com o mesmo número de diluições. Apresentam-se fórmulas para ensaios farmacopeicos, utilizando dois e três níveis de doses para cada preparação assim como o delineamento 5×1 ;
- manter constante em cada ensaio a razão de doses consecutivas para todos os tratamentos e
- obter o mesmo número de respostas para cada tratamento.

Caso alguma resposta for perdida, essa pode ser estimada pelos métodos apropriados a cada delineamento apresentado nesse capítulo; se houver perda de um tratamento, atender ao especificado na seção de *Ensaio parcialmente balanceados*.

8.5.1 TIPOS DE DELINEAMENTO

AO ACASO

Quando as unidades experimentais forem, na sua totalidade, razoavelmente homogêneas e não houver indicação de que a variabilidade da resposta poderá ser menor em certos subgrupos, proceder à distribuição das unidades experimentais para os diferentes tratamentos ao acaso.

Havendo possibilidade de alguns subgrupos como, por exemplo, camadas, posições em estantes ou dias de experimento, serem mais homogêneos que a totalidade das unidades, a precisão do ensaio pode ser aumentada introduzindo-se uma ou mais restrições no delineamento experimental.

BLOCOS AO ACASO

Possibilita segregar uma fonte de variação tal como a sensibilidade de diferentes ninhadas de animais ou a variação entre as placas de Petri no ensaio microbiológico por difusão. Esse planejamento obriga que cada tratamento seja aplicado uma vez em cada bloco (ninhada, placa, etc.) e só pode ser realizado quando o bloco for suficientemente grande para acomodar todos os tratamentos.

CRUZADO

Utilizar esse planejamento quando o experimento puder ser ajustado em blocos. Contudo, só é possível aplicar dois tratamentos por bloco. Por exemplo, um bloco pode ser um animal possível de ser testado em duas ocasiões diferentes. Tem-se como objetivo aumentar a precisão, eliminando a influência da variação dos animais, ao mesmo tempo que se equilibram os efeitos de qualquer diferença entre os níveis gerais de resposta, nas duas etapas do ensaio. Denominar *duplo cruzado* o ensaio com duas doses do padrão e da amostra, e *triplo cruzado* aquele de três doses de cada preparação. Proceder o ensaio em duas fases conforme o período de tempo definido no método. Distribuir os animais em quatro ou seis grupos e realizar um tratamento em cada grupo na primeira fase. Na segunda fase, os animais que receberam uma preparação receberão outra; os animais que receberam doses menores, nessa etapa receberão as maiores. Seguir o esquema da **Tabela 6**.

QUADRADO LATINO

Adequado quando a resposta pode ser afetada por duas fontes de variação, cada qual podendo ter k níveis diferentes. Por exemplo, se realiza o experimento em k dias diferentes e por k experimentadores, ou se realiza um ensaio de antibióticos por difusão em placa, no qual os tratamentos podem ser aplicados num esquema de $k \times k$, onde cada tratamento só ocorre uma vez em cada fila e em cada coluna. Utilizar somente quando o número de colunas, filas e tratamentos forem iguais.

As respostas são registradas em forma de um quadrado denominado latino. Existem muitas possibilidades de quadrados latinos encontradas na literatura especializada. A partir de um podem confeccionar-se outros, alternando ao acaso filas e/ou colunas. Na **Tabela 7** há exemplo de quadrado latino com duas doses do padrão e da amostra.

Para qualquer delineamento, a distribuição das unidades experimentais nos blocos deve ser feita por procedimento ao acaso, sendo as unidades mantidas o mais uniformemente possível antes e durante o experimento.

8.5.2 ANÁLISE DE VARIÂNCIA

Ao realizar essa análise tem-se como objetivo estudar a validade do ensaio e calcular o erro residual. Com exceção do cálculo do erro residual, a análise dos dados de um ensaio é idêntica para os delineamentos ao acaso, blocos ao acaso e quadrado latino. A seguir, serão descritas as fórmulas para a análise de cada tipo de ensaio. Consultar o glossário de símbolos. As fórmulas são apropriadas para o caso em que se esteja comparando uma única amostra (*A*) contra o padrão de referência (*P*), como, também, para o caso de ensaios múltiplos onde estejam incluídas *h*-1 amostras (*A...Z*). As fórmulas para os ensaios cruzados não se enquadram no esquema geral e serão apresentadas separadamente.

Se necessário, transformar as respostas (*y*) para cumprir as condições de validade descritas. Somar todos os valores *y* para cada tratamento e para cada preparação, como se observa nas **Tabelas 8 e 9**. A partir desses dados, obter os contrastes lineares relacionados com as inclinações das linhas dose-resposta.

Quando são ensaiadas três doses de cada preparação, se obtêm, também, contrastes quadráticos que representam a curvatura das linhas. Ver fórmulas nas **Tabelas 8 e 9**.

A variação total de respostas decorrente dos diferentes tratamentos pode ser como se mostra na **Tabela 10**. As somas de quadrados são obtidas a partir dos valores das **Tabelas 8** ou **9**. *K* representa o quadrado da soma de todas as respostas obtidas no ensaio dividido pelo número total delas:

$$K = \left\{ \left(\sum y \right)^2 / N \right\}$$

Calcular o erro residual do ensaio subtraindo as variações controladas no delineamento da variação total nas respostas (**Tabela 11**). Nessa tabela, Σy^2 representa a soma dos quadrados de todas as respostas registradas no ensaio. Convém assinalar que a soma de quadrados, reduzida, correspondente, ao item tratamentos é igual ao somatório das somas de quadrados reduzidas (**Tabela 10**) e que, para o quadrado latino, o número de respostas replicadas (*n*) é igual ao número de filas, colunas ou tratamentos (*k*).

8.5.3 TESTES DE VALIDADE

Para testar a significância das fontes de variação relacionadas na **Tabela 10**, cada soma de quadrado reduzida obtida na tabela deve ser dividida pelo correspondente grau de liberdade para se obter o quadrado médio. O quadrado médio do erro residual (s^2) é quociente similar, obtido da linha apropriada na **Tabela 11**.

Para obter a razão conhecida como *F*, dividir o quadrado médio de cada fonte de variação a ser testada pela variância (s^2). Calcular a significância de cada fonte e comparar com os valores tabelados (**Tabelas 4 e 5**) ao nível de significância de 5% ($\alpha = 0,05$) e 1% ($\alpha = 0,01$). Os valores de *F* são obtidos na coluna correspondente ao número de graus de liberdade associado ao quadrado médio da fonte ensaiada (gI_1) e na fila da tabela correspondente ao número de graus de liberdade associado com s^2 (gI_2). Se o valor de *F* calculado for maior que o valor tabelado, a fonte de variação ensaiada é considerada “significativa” para o nível de probabilidade utilizada.

Considerar os ensaios “estatisticamente válidos” se os testes apresentarem os seguintes resultados:

Delineamento de retas paralelas

- 1) **Regressão significativa**, ou seja, *F* calculado é maior que o tabelado ao nível de significância de 1% ($\alpha = 0,01$). Indica que a inclinação da linha dose-resposta é satisfatória;
- 2) **termos quadráticos não significativos**, ou seja, os valores de *F* calculados devem ser menores que aqueles tabelados ao nível de significância de 5% ($\alpha = 0,05$). Equivale a satisfazer a condição de linearidade da relação entre a transformação da resposta utilizada e o logaritmo da dose;
- 3) **paralelismo não significativo**, ou seja, *F* calculado deve ser menor que o valor tabelado ao nível de significância de 5% ($\alpha = 0,05$) indicando que as retas do padrão e amostra são paralelas. Caso estejam ensaiando-se várias amostras, simultaneamente, e obtenha-se um desvio significativo de paralelismo, isso pode ser devido à utilização de alguma preparação que forneceu linha dose-resposta com uma inclinação diferente em relação às outras amostras. Nesse caso, calcular o valor de *t'* para cada preparação *A...Z*, usando a equação

$$t' = \frac{L_P - L_A}{2s\sqrt{n}} \quad (9)$$

Cada *t'* calculado deve ser comparado com o valor da **Tabela 12**, onde $gI_1 = h - 1$ e gI_2 é igual ao número de graus de liberdade associado com s^2 . Se encontrar valor de *t* “significativo” para alguma amostra, todos os dados relativos a essa preparação devem ser eliminados do ensaio e a análise repetida desde o início.

Em ensaios com erro residual muito grande, uma razão *F* “significativa” para o termo preparações pode indicar que a suposição de potência que serviu de base para a preparação das diluições não foi correta. Isso não é condição de invalidade. Chegando-se a essa conclusão, a potência

estimada no ensaio pode ser usada como potência suposta em ensaios posteriores.

Nos testes de paralelismo e quadráticos podem ocorrer por acaso valores de F muito baixos, menores que 1. Se isso acontecer, repetidamente, pode ser indicação de que não se cumpriram as condições supostas, o que deve ser investigado mais profundamente.

Delineamento 5 x 1

A validade se estabelece quando:

1) regressão significativa, ou seja, F calculado deve ser maior que o valor tabelado para nível de significância $\alpha = 0,01$. Indica que a inclinação da linha dose-resposta é satisfatória;

2) desvio de linearidade não significativo. A relação entre ambas as variáveis (logaritmo da dose e halo de inibição) deve ser linear. O valor de F calculado deve ser menor que aquele tabelado para nível de significância $\alpha = 0,05$. Outra medida a ser realizada é o coeficiente de correlação de Pearson (r) que deve ser maior que 0,98;

3) coeficiente de variação (CV) menor que 5% é apropriado. A variabilidade da resposta na curva de calibração deve ser constante.

No caso de *ensaios cruzados*, com esquema de cálculo especial, as fórmulas a utilizar encontram-se nas **Tabelas 13 e 14**.

Existem três termos de interações devidos às réplicas dentro de cada grupo: Fases X Preparações, Fases X Regressão e Fases X Paralelismo.

Como nos delineamentos anteriormente discutidos, cada soma de quadrados reduzida deve ser dividida pelo número correspondente de graus de liberdade para se obter os quadrados médios.

No caso do delineamento duplo cruzado, obtêm-se dois quadrados médios correspondentes aos erros I e II, que se denominam s^2_I e s^2_{II} . Dividir o quadrado médio de cada fonte de variação pelo s^2 apropriado para se obter a razão F .

Para as fontes Paralelismo, Fases X Preparações, Fases X Regressão, utiliza-se s^2_I . Para as outras fontes, utiliza-se s^2_{II} .

Calcular a significância da fonte utilizando as **Tabelas 4 e 5**. Se F calculado for maior que o valor tabelado, para os graus de liberdade da fonte ensaiada (gl_1) e do s^2 correspondente (gl_2), a fonte de variação é considerada "significativa" para o nível de significância utilizado ($\alpha = 0,05$ ou $\alpha = 0,01$).

Para que o ensaio seja válido, a *regressão* deve ser significativa e o *paralelismo e as três interações* não devem ser significativas.

No ensaio cruzado, o teste de paralelismo não é muito sensível, pois depende da variação entre blocos (animais).

Estabelecida a validade estatística dos ensaios feitos com qualquer delineamento, calcular a potência e os limites de confiança pelos métodos descritos a seguir.

8.5.4 ESTIMATIVA DA POTÊNCIA E LIMITES DE CONFIANÇA

Cálculos para delineamento de retas paralelas (3 x 3 ou 2 x 2)

Calcular primeiro a resposta média para cada preparação (y_P, y_A, \dots, y_Z)

$$\bar{y}_P = \frac{P}{N_P} \quad (10)$$

e, analogamente, para outras preparações.

Chamando-se de I o intervalo em logaritmo das concentrações, para cada preparação, nos ensaios com duas doses obtêm-se a inclinação comum (b), a partir da equação

$$b = \frac{L_P + L_A + \dots + L_Z}{Inh} \quad (11)$$

Para *ensaios com três doses* de cada preparação, o denominador Inh deve ser substituído por $2 Inh$.

O logaritmo da razão de potência da amostra A (M'_A), antes de corrigir pelo valor de S_A , é

$$M'_A = \frac{\bar{y}_A - \bar{y}_P}{b} \quad (12)$$

A potência calculada é a estimativa da verdadeira potência de cada amostra. Os limites de confiança (com 5% de probabilidade de excluir a verdadeira potência ou $\alpha = 0,05$) podem ser calculados como o antilogaritmo da fórmula

$$\begin{aligned} M'_{AS} &= CM'_A \pm \frac{ts\sqrt{C}}{b} \sqrt{\frac{1}{N_P} + \frac{1}{N_A} + \frac{(\bar{y}_P - \bar{y}_A)^2}{E - s^2 t^2}} \end{aligned} \quad (13)$$

em que

$$C = E / (E - s^2 t^2) \quad (14)$$

Obter E da **Tabela 10**. O s^2 é o erro residual da **Tabela 11** dividido por seus graus de liberdade e t se encontra na **Tabela 3** de acordo com os graus de liberdade de s^2 .

Para ensaios balanceados de 2 e 3 doses por preparação, a fórmula para os limites da equação 13 pode simplificar-se:

$$M'_{AS} = CM'_A \pm \sqrt{(C-1)(CM'^2_A + c'I^2)} \quad (15)$$

em que c' é o coeficiente obtido na **Tabela 15** e C é a medida de significância da regressão. Em ensaio com

inclinação bem definida o valor de C estará muito próximo da unidade.

Cálculo para delineamento 5 x 1

Procedimento para construção da curva dose-resposta - No método turbidimétrico, medir a turbidez nos tubos com meio líquido.

No método por difusão em agar, medir os halos de inibição para cada uma das concentrações do padrão (P_1 , P_2 , P_3 , P_4 , e P_5) nos 4 conjuntos de placas. A média das 36 leituras da concentração intermediária do padrão (P_3) é utilizada para corrigir as médias de cada uma das outras concentrações do padrão P_1 , P_2 , P_4 , P_5 .

A correção se efetua da seguinte maneira: medir as 36 leituras de P_3 em todas as placas e calcular a média. Medir as 9 leituras de P_3 no conjunto de placas (3) para as outras concentrações (P_1 , P_2 , P_4 e P_5) e calcular a média. Calcular a diferença entre a média total e a média nas 3 placas de cada concentração, a qual deve ser somada às medidas das outras concentrações.

Exemplo:

valor médio de P_3 nas 36 leituras: 18,2 mm

valor médio de P_3 nas placas com P_1 : 18,0 mm

valor de P_1 na primeira leitura das 9 placas: 17,3 mm

valor corrigido no primeiro ponto P_1 : $(18,2 - 18,0) + 17,3 = 17,5$ mm

valor de P_1 na segunda leitura das 9 placas: 16,9 mm

valor corrigido no segundo ponto P_1 : $(18,2 - 18,0) + 16,9 = 17,1$ mm

Construir a tabela com as respostas corrigidas para as respectivas concentrações (P_1 a P_5) de acordo com a **Tabela 19** e efetuar a análise de variância. Confirmado a validade dos resultados, calcular a diferença nas respostas pareadas entre amostra e padrão no ponto central da curva pela equação

$$X = (y_A - y_P) / b_1 \quad (16)$$

em que y_A é uma das respostas da amostra dentre as f repetições, y_P é a resposta pareada do padrão e b_1 é o coeficiente de regressão dado pela **Tabela 20**.

O logaritmo da razão de potência é

$$M'_A = \Sigma X / f \quad (17)$$

onde f é o número de diferenças nas respostas pareadas entre a amostra e o respectivo padrão.

Quando um número de ensaios da mesma amostra é obtido através da mesma curva, calcule o coeficiente de variação (CV) para os resultados das amostras.

$$CV = \frac{\text{desvio padrão (s)}}{\text{média } (\bar{y}) \text{ de cada amostra}} \times 100 \quad (18)$$

onde $s = \sqrt{\frac{\Sigma y^2 - (\Sigma y)^2 / N}{N-1}}$ e y é resposta de 1 a N para uma mesma amostra. (18a)

A variância é calculada sobre os f valores de X para o total de amostras ensaiadas como

$$s_M^2 = \frac{\Sigma X^2 - (\Sigma X)^2 / f}{n''} \quad (19)$$

onde $\Sigma X = \Sigma X$ para uma única amostra e $n'' = \Sigma f - h'$ e h' é o número de amostras ensaiadas.

O logaritmo do intervalo de confiança de cada amostra é

$$L = \frac{2s_M t}{\sqrt{k'}} \quad (20)$$

onde s é o desvio padrão para o total de diferenças X , t se encontra na **Tabela 3** com os graus de liberdade de s_M^2 e k' é o número de diferenças pareadas por amostra ensaiada.

Os limites de confiança (com 5% de probabilidade de excluir a verdadeira potência) podem ser calculados com o antilogaritmo da fórmula

$$\frac{M'_{A_S}}{M'_{A_I}} = M'_A \pm 1/2L \quad (21)$$

Obter a razão de potência (R_A) e os limites de confiança (R_s , R_i) tomando os antilogaritmos dos valores obtidos a partir das fórmulas 12 e 15 (delineamento retas paralelas 3 x 3 ou 2 x 2) e 17 e 21 (delineamento 5 x 1), após somar $\log S_A$ a ambos:

$$M_A = M'_A + \log S_A \quad (22)$$

$$R_A = \text{antilog } M_A \quad (23)$$

$$M_{A_S} = M'_{A_S} + \log S_A \quad (24)$$

$$M_{A_I} = M'_{A_I} + \log S_A \quad (25)$$

$$R_{A_S} = \text{antilog } M_{A_S} \quad R_{A_I} = \text{antilog } M_{A_I}$$

Valores perdidos

Em ensaios balanceados requer-se o mesmo número de observações para cada concentração. Se alguma resposta for perdida por causa não relacionada com os tratamentos aplicados, como a morte de um animal ou a quebra de algum tubo de ensaio, a análise estatística torna-se muito mais complexa. Pode-se restabelecer o equilíbrio de dois modos:

1) reduzir o número de observações nos grupos maiores até que o número de respostas seja o mesmo para cada tratamento. Se o delineamento for totalmente ao acaso, pode-se subtrair a média de cada grupo maior, tantas vezes quantas forem necessárias, ou eliminar uma ou mais respostas de cada grupo maior, selecionando-as ao acaso. Para ensaio de blocos ao acaso, conservar somente os blocos completos;

2) alternativamente, um grupo, casualmente, menor pode ser recomposto ao tamanho original, quando o número de respostas perdidas não for maior que um em qualquer tratamento ou 5% no total do ensaio. Nesse caso, calcular a substituição do valor perdido. *Perde-se um grau de liberdade na variância do erro s^2 para cada valor substituído:*

a) se o delineamento é totalmente ao acaso, substituir o valor perdido pela média das respostas restantes do grupo incompleto;

b) se o delineamento é de blocos ao acaso, substituir o valor perdido aplicando a fórmula

$$y' = \frac{n\mathbf{B}' + k\mathbf{T}' - \mathbf{G}'}{(n-1)(k-1)} \quad (26)$$

em que \mathbf{B}' é o total incompleto das respostas no bloco que contém o valor perdido, \mathbf{T}' é o total incompleto das respostas no tratamento que contém o valor perdido, \mathbf{G}' é a soma total das respostas obtidas no ensaio. Como se definiu anteriormente, n é o número de blocos e k é o número de tratamentos ou doses;

c) se o ensaio estiver baseado em delineamento de quadrado latino, o valor perdido (y') se obtém pela equação

$$y' = \frac{k(\mathbf{B}' + \mathbf{C}' + \mathbf{T}') - 2\mathbf{G}'}{(k-1)(k-2)} \quad (27)$$

em que \mathbf{B}' e \mathbf{C}' são as somas das respostas nas filas e colunas, respectivamente, que contém o valor perdido. Nesse caso, $k = n$.

Se houver perda de mais do que um valor, substituir, temporariamente, pela média do tratamento respectivo, todos os lugares vazios, exceto um. Substituir esse lugar com o valor y' , calculado pela equação 27. Substituir um por um os valores que haviam sido colocados, temporariamente, pela média até se obter conjunto estável de valores para todas as respostas perdidas.

Se o número de valores substituídos for pequeno em relação ao número total de observações no ensaio (menor que 5%), a aproximação decorrente das substituições descritas e da redução dos graus de liberdade, equivalente ao número de valores substituídos, é geralmente satisfatória. Porém, a análise deve ser interpretada com cuidado, sobretudo se existe predominância de valores perdidos em um tratamento ou bloco particular. O mesmo é válido para o caso de valores perdidos nos planejamentos cruzados.

Ensaio parcialmente balanceados

Se a potência presumida das amostras (usada para calcular as doses do ensaio) for muito diferente da verdadeira potência, é possível que a dose maior forneça resposta máxima ou que a dose menor forneça resposta muito baixa ou nula. Essas respostas estarão fora da zona linear da curva log dose-resposta e os testes de validade indicarão curvatura e/ou desvio de paralelismo “significativo”.

Nesse caso, as respostas à dose maior ou menor da amostra podem ser desprezadas, calculando-se um valor

de potência relativa a partir dos dados remanescentes. Essa potência pode ser tomada como potência suposta para selecionar doses de amostra para outro ensaio, com o objetivo de se obterem respostas similares ao padrão e, desse modo, aumentar a precisão do resultado. A equação que se emprega para calcular a potência é:

$$M'_A = \frac{\bar{y}_A - \bar{y}_P}{b} \pm \frac{I}{2} \quad (28)$$

Essa fórmula é similar à fórmula 12, porém, subtrai-se a metade do intervalo log dose quando se omitirem as respostas da dose menor e adiciona-se o mesmo intervalo quando se desprezar a dose maior.

As respostas médias \bar{y}_A e \bar{y}_P são obtidas da mesma fórmula que nos ensaios totalmente balanceados (fórmula 10), porém deve-se introduzir modificação no cálculo da inclinação (b) de acordo com o delineamento do ensaio.

Para *ensaios múltiplos*, que, obrigatoriamente, teriam duas doses de cada preparação, os contrastes lineares ($L_P \dots L_Z$) devem se formar excluindo L_A (como as respostas para a_1 , ou a_2 foram eliminadas, não é possível formar um contraste L_A). Calcular a inclinação a partir da média dos valores de L dividida por \ln :

$$b = \frac{L_P + \dots + L_Z}{\ln(h-1)} \quad (29)$$

Para ensaio simples com uma amostra:

$$b = \frac{L_P}{\ln} \quad (30)$$

Para *ensaios múltiplos com três doses* de cada preparação, obter L_A e os demais contrastes da Tabela 9. A equação para a inclinação é:

$$b = \frac{2(L_P + \dots + L_Z) + L_A}{\ln(4h-3)} \quad (31)$$

Se existir uma *amostra única*, a equação se reduz a:

$$b = \frac{2L_P + L_A}{5\ln} \quad (32)$$

8.6 MÉDIAS MÓVEIS

No caso particular do *ensaio biológico da heparina*, o intervalo entre a dose que possibilita a coagulação e aquela que a inibe é tão pequeno que a curva dose-resposta não pode ser determinada explicitamente. Para interpolar o logaritmo da dose correspondente a 50% da coagulação, tanto para o padrão quanto para a amostra, utilizam-se as médias móveis.

Cálculo da potência

Transformar em logaritmo os volumes da preparação padrão usados em 5 ou 6 tubos que constituem a série, de modo que 2 ou 3 tubos apresentem graus de coagulação

iguais ou menores que 0,5 e 2 ou 3 tubos tenham graus iguais ou maiores que 0,5.

Confeccionar tabela correlacionando os tubos numerados, consecutivamente, com o grau de coagulação observado.

Denominar x os logaritmos dos volumes utilizados e y os graus de coagulação correspondentes. Calcular as médias emparelhadas x_i e y_i dos tubos 1, 2 e 3; dos tubos 2, 3 e 4 e dos tubos 3, 4 e 5, e quando a série consistir de 6 tubos, dos tubos 4, 5 e 6, respectivamente. Se para um desses pares de médias o grau de coagulação médio y_i é exatamente 0,50, o correspondente x_i é a mediana do logaritmo do volume da preparação padrão x_p . Caso isso não ocorra, interpolar o x_p a partir dos valores emparelhados de y_i , x_i e y_{i+1} , x_{i+1} que ocorram, imediatamente abaixo e acima do grau 0,50, como:

$$x_p = x_i + (y_i - 0,5)(x_{i+1} - x_i) / (y_i - y_{i+1}) \quad (33)$$

A partir dos dados emparelhados obtidos nos tubos da amostra, calcular do mesmo modo a mediana do logaritmo do volume x_A . O logaritmo da potência da amostra é:

$$M_A = x_p - x_A + \log S_A \quad (34)$$

em que S_A é a suposição da potência da amostra feita na preparação da solução correspondente dos tubos da amostra.

Repetir o ensaio, independentemente, e calcular a média de dois ou mais valores de M para obter \bar{M} . Caso a segunda determinação de M difira da primeira mais que 0,05, continuar realizando ensaios até que o logaritmo do intervalo de confiança, calculado conforme final da seção *Combinação de estimativas de potência*, não exceda 0,20.

A potência da heparina sódica é:

$$R = \text{anti log } \bar{M}$$

8.7 ENSAIOS INDIRETOS “TUDO OU NADA”

Em alguns ensaios não é possível nem conveniente medir o efeito em cada unidade experimental (por exemplo, animal) em escala quantitativa. Nesse caso, podem medir-se efeitos de tudo ou nada, como morte ou ocorrência de sintoma pré-estabelecido. A proporção de unidades experimentais que apresentam o sintoma constitui o resultado. Esses ensaios são chamados quantais. Neste capítulo será apresentado um cálculo aproximado. No caso de dispor de facilidades de computação, pode-se recorrer ao cálculo teórico exato. Deve-se registrar, para cada dose, a porcentagem de animais com efeito positivo. Exemplo: porcentagem de camundongos em convulsão. Transformar as porcentagens em probitos, utilizando a **Tabela 16**. Cada probito será considerado como o valor da resposta transformada (y). O método a seguir é utilizado quando não ocorrem respostas equivalentes a porcentagens zero ou 100. Nesse caso, empregar métodos estatísticos completos de máxima

probabilidade (logito ou probito). Para cada valor de y , deve-se obter um valor de coeficiente de ponderação (w) na **Tabela 17**.

As fórmulas das somas de quadrados para os testes de validade são as mesmas utilizadas nos ensaios indiretos quantitativos (**Tabela 10**), tomando $n = 1$, com exceção do termo erro (s^2), que tem graus de liberdade iguais a infinito, e se calcula como:

$$s^2 = \frac{k}{n \sum w} \quad (35)$$

em que k = número de tratamentos, n = número de animais utilizados em cada tratamento.

Calcular a potência e os limites de confiança usando as fórmulas 12 e 25. Esse método aproximado é útil quando o ensaio é delineado de modo que as respostas em porcentagem correspondentes às doses menores e maiores estejam uniformemente espaçadas ao redor de 50%. Se uma das doses testadas fornecer respostas zero ou 100%, essas podem ser desprezadas. Nesse caso, obter a estimativa de potência pelos métodos descritos na seção *Ensaio parcialmente balanceados*.

8.8 COMBINAÇÃO DE ESTIMATIVAS DE POTÊNCIA

Quando se realizam n' ensaios independentes para cada amostra, os resultados podem ser combinados a fim de se obter uma potência estimada com intervalo de confiança reduzido, que cumpra os limites estabelecidos em cada monografia. Existem vários métodos para combinar ensaios repetidos.

Adotar simplificações, levando-se em conta dois aspectos:

- corrigir estimativas do log da potência (M') pela potência suposta (S_A) antes de realizar as combinações ($M = M' + \log S_A$);
- as estimativas devem ser independentes, ou seja, obtidas em ensaios separados.

8.8.1 POTÊNCIA MÉDIA PONDERADA E LIMITES DE CONFIANÇA

Supor que foram analisados resultados de n ensaios para se fornecerem n' valores de M com limites de confiança (em logaritmos) associados a cada valor de M , obtidos segundo as equações 13 a 15 e 22 a 25. Para cada ensaio, obter o intervalo de confiança logarítmico (L), subtraindo o limite inferior do superior. Calcular, também, uma ponderação (W) para cada valor de M a partir da equação 36, onde t é o mesmo valor empregado no cálculo do intervalo de confiança:

$$W = \frac{4t^2}{L^2} \quad (36)$$

Para cada ensaio, calcular o produto WM e dividir seu somatório pelo somatório de todas as ponderações a fim de se obter o logaritmo da potência média ponderada (M), conforme a equação 37:

$$\bar{M} = \frac{\sum W M}{\sum W} \quad (37)$$

O erro padrão da potência média ($s_{\bar{M}}$) é a raiz quadrada da recíproca da ponderação total:

$$s_{\bar{M}} = \sqrt{1/\sum W} \quad (38)$$

Calcular os limites de confiança aproximados ($\alpha = 0,05$), a partir do antilogaritmo dos valores obtidos por meio da fórmula 39:

$$\bar{M} \pm t s_{\bar{M}} \quad (39)$$

Obtém-se o valor de t na **Tabela 3**, com graus de liberdade equivalentes à soma dos graus de liberdade da variância do erro dos ensaios individuais.

Esse método aproximado de combinação dá resultados satisfatórios quando:

a) C for menor que 1,1 para cada um dos n' ensaios;

b) as estimativas individuais da potência formarem um conjunto homogêneo de acordo com o teste de homogeneidade realizado, aplicando a estatística χ^2 . Essa calculada elevando-se ao quadrado a diferença entre cada valor de M em relação à média ponderada \bar{M} , multiplicando-se esse quadrado pela ponderação correspondente (W) e somando-se os valores para todos os ensaios:

$$\chi_M^2 = \sum W (M - \bar{M})^2 \quad (40)$$

Se o valor de χ_M^2 calculado for menor que o correspondente na **Tabela 18** para $(n' - 1)$ graus de liberdade, considera-se que não há elementos para suspeitar da heterogeneidade de potências. Nesse caso, a potência média e os limites calculados são corretos.

Se o valor de χ_M^2 for maior que o da **Tabela 18**, considera-se que as potências são heterogêneas, ou seja, que a dispersão dos valores individuais de M é maior que a esperada, de acordo com os respectivos limites de confiança. Nesse caso, não aplicar as fórmulas 37 e 39, averiguar a origem dessa heterogeneidade e, caso se considerar adequado, calcular \bar{M} usando semiponderações W' :

$$W' = 1/(V+v) \quad (41)$$

em que

$$V = 1/W = \frac{L^2}{4t^2} \quad (42)$$

e v é a variância da heterogeneidade entre ensaios e se calcula pela equação:

$$v = \frac{\sum M^2 - (\sum M)^2/n'}{n'-1} - \frac{\sum V}{n'} \quad (43)$$

Quando v varia de tal maneira que v calculado é número negativo, pode-se calcular v aproximado, omitindo-se o termo após o sinal negativo na equação 43.

Para calcular a média semiponderada (\bar{M}), substituir na equação 31 os valores de W e $\sum W$ pelos respectivos valores de W' e $\sum W'$:

$$\bar{M} = \frac{\sum (W' M)}{\sum W'} \quad (44)$$

Pode-se considerar esse valor de \bar{M} próximo ao centro de um intervalo de confiança de tamanho aproximado L'_c , que é a raiz quadrada de:

$$L_c'^2 = 4t^2 / \sum W' \quad (45)$$

em que t, da **Tabela 3**, tem graus de liberdade iguais ao somatório de graus de liberdade da variância do erro dos n' ensaios individuais.

No *caso especial do ensaio de heparina*, todos os logaritmos de potência (M) têm a mesma ponderação e o intervalo de confiança de logaritmo da estimativa da potência \bar{M} se determina como segue:

Cálculo da variância do erro com $n' - 1$ graus de liberdade:

$$s^2 = \left\{ \sum M^2 - (\sum M)^2/n' \right\} / n' - 1 \quad (46)$$

Determinar o limite de confiança em logaritmos (L)

$$L = 2st/\sqrt{n'} \quad (47)$$

em que

$s = \sqrt{s^2}$, t (**Tabela 3**) com $n' - 1$ graus de liberdade, n = número de estimativas individuais da potência.

Calcular os limites de confiança:

$$M_s = \bar{M} + 1/2L \quad (48)$$

$$M_i = \bar{M} - 1/2L \quad (49)$$

$$R_s = \text{antilog} M_s \quad (50)$$

$$R_i = \text{antilog} M_i \quad (51)$$

8.9 TABELAS ESTATÍSTICAS

Tabela 1 - Tabela G para valores atípicos.

<i>n</i>	3	4	5	6	7						
<i>G</i> ₁	0,976	0,846	0,729	0,644	0,586						
<i>n</i>	8	9	10	11	12	13					
<i>G</i> ₂	0,780	0,725	0,678	0,638	0,605	0,578					
<i>n</i>	14	15	16	17	18	19	20	21	22	23	24
<i>G</i> ₃	0,602	0,579	0,559	0,542	0,527	0,514	0,502	0,491	0,481	0,472	0,464

Tabela 2 – Teste para grupos contendo valores atípicos.

<i>k</i>	<i>Valor crítico de R+ para intervalo de n observações cada um, ao nível de significância α = 0,05</i>									
	2	3	4	5	6	7	8	9	10	
2	0,962	0,862	0,803	0,764	0,736	0,717	0,702	0,691	0,682	
3	0,813	0,667	0,601	0,563	0,539	0,521	0,507	0,498	0,489	
4	0,681	0,538	0,479	0,446	0,425	0,410	0,398	0,389	0,382	
5	0,581	0,451	0,398	0,369	0,351	0,338	0,328	0,320	0,314	
6	0,508	0,389	0,342	0,316	0,300	0,288	0,280	0,273	0,267	
7	0,451	0,342	0,300	0,278	0,263	0,253	0,245	0,239	0,234	
8	0,407	0,305	0,267	0,248	0,234	0,225	0,218	0,213	0,208	
9	0,369	0,276	0,241	0,224	0,211	0,203	0,197	0,192	0,188	
10	0,339	0,253	0,220	0,204	0,193	0,185	0,179	0,174	0,172	

Tabela 2a – Teste para grupos contendo valores atípicos.

<i>k</i>	<i>Valor crítico de (k + 2) R+ para intervalo de n observações cada um, ao nível de significância α = 0,05</i>									
	2	3	4	5	6	7	8	9	10	
10	4,06	3,04	2,65	2,44	2,30	2,21	2,14	2,09	2,05	
12	4,06	3,03	2,63	2,42	2,29	2,20	2,13	2,07	2,04	
15	4,06	3,02	2,62	2,41	2,28	2,18	2,12	2,06	2,02	
20	4,13	3,03	2,62	2,41	2,28	2,18	2,11	2,05	2,01	
50	4,26	3,11	2,67	2,44	2,29	2,19	2,11	2,06	2,01	

Tabela 3 – Distribuição t de Student.

α gl	0,9	0,8	0,7	0,6	0,5	0,4	0,3	0,2	0,1	,05	,02	,01	,001
1	0,158	0,325	0,510	0,727	1,000	1,376	1,963	3,078	6,314	12,706	31,821	63,657	636,619
2	0,142	0,289	0,445	0,617	0,816	1,061	1,386	1,886	2,920	4,303	6,965	9,925	31,598
3	0,137	0,277	0,424	0,584	0,765	0,978	1,250	1,638	2,353	3,182	4,541	5,541	12,924
4	0,134	0,271	0,414	0,569	0,741	0,941	1,190	1,533	2,132	2,776	3,747	4,604	8,610
5	0,132	0,267	0,408	0,559	0,727	0,920	1,156	1,476	2,015	2,571	3,365	4,032	6,869
6	0,131	0,265	0,404	0,553	0,718	0,906	1,134	1,440	1,943	2,447	3,143	3,707	5,959
7	0,130	0,263	0,402	0,549	0,711	0,896	1,119	1,415	1,895	2,365	2,365	3,499	5,408
8	0,130	0,262	0,399	0,546	0,706	0,889	1,108	1,397	1,860	2,306	2,896	3,355	5,041
9	0,129	0,261	0,398	0,543	0,703	0,883	1,100	1,383	1,833	2,262	2,821	3,250	4,781
10	0,129	0,260	0,397	0,542	0,700	0,879	1,093	1,372	1,812	2,228	2,764	3,169	4,587
11	0,129	0,260	0,396	0,540	0,697	0,876	1,088	1,363	1,796	2,201	2,718	3,106	4,437
12	0,128	0,259	0,395	0,539	0,695	0,873	1,083	1,356	1,782	2,179	2,681	3,055	4,318
13	0,128	0,259	0,394	0,538	0,694	0,870	1,079	1,350	1,771	2,160	2,650	3,012	4,221
14	0,128	0,258	0,393	0,537	0,692	0,868	1,076	1,345	1,761	2,145	2,624	2,977	4,140
15	0,128	0,258	0,393	0,536	0,691	0,866	1,074	1,341	1,753	2,131	2,602	2,947	4,073
16	0,128	0,258	0,392	0,535	0,690	0,865	1,071	1,337	1,746	2,120	2,583	2,921	4,015
17	0,128	0,257	0,392	0,534	0,689	0,863	1,069	1,333	1,740	2,110	2,567	2,898	3,965
18	0,127	0,257	0,392	0,534	0,688	0,862	1,067	1,330	1,734	2,101	2,552	2,878	3,922
19	0,127	0,257	0,391	0,533	0,688	0,861	1,066	1,328	1,729	2,093	2,539	2,861	3,883
20	0,127	0,257	0,391	0,533	0,687	0,860	1,064	1,325	1,725	2,086	2,528	2,845	3,850
21	0,127	0,257	0,391	0,532	0,686	0,859	1,063	1,323	1,721	2,080	2,518	2,831	3,819
22	0,127	0,256	0,390	0,532	0,686	0,858	1,061	1,321	1,717	2,074	2,508	2,819	3,792
23	0,127	0,256	0,390	0,532	0,685	0,858	1,060	1,319	1,714	2,069	2,500	2,807	3,767
24	0,127	0,256	0,390	0,531	0,685	0,857	1,059	1,318	1,711	2,064	2,492	2,797	3,745
25	0,127	0,256	0,390	0,531	0,684	0,856	1,058	1,316	1,708	2,060	2,485	2,787	3,726
26	0,127	0,256	0,390	0,531	0,684	0,856	1,058	1,315	1,706	2,056	2,479	2,779	3,707
27	0,127	0,256	0,389	0,531	0,684	0,855	1,057	1,314	1,703	2,052	2,473	2,771	2,690
28	0,127	0,256	0,389	0,530	0,683	0,855	1,056	1,311	1,699	2,045	2,462	2,756	3,674
29	0,127	0,256	0,389	0,530	0,683	0,854	1,055	1,310	1,697	2,042	2,457	2,750	3,659
30	0,127	0,255	0,389	0,530	0,683	0,854	1,055	1,310	1,697	2,042	2,457	2,750	3,646
40	0,126	0,254	0,388	0,529	0,681	0,851	1,050	1,303	1,684	2,021	2,423	2,704	3,551
60	0,126	0,254	0,387	0,527	0,679	0,848	1,046	1,296	1,671	2,000	2,390	2,660	3,460
120	0,126	0,253	0,386	0,526	0,677	0,845	1,041	1,289	1,658	1,980	2,358	2,617	3,373
∞	0,126	0,256	0,385	0,524	0,674	0,842	1,036	1,282	1,645	1,960	2,326	2,576	3,291

gl = graus de liberdade; α = nível de significância

Tabela 4 - Distribuição F de Fisher para $\alpha = 0,05$.

gl_1 Denominador	gl_2 Numerador									
	1	2	3	4	5	6	8	12	24	∞
1	161,40	199,50	215,70	224,60	230,20	234,00	238,90	243,90	249,00	254,30
2	18,51	19,00	19,16	19,25	19,30	19,33	19,37	19,41	19,45	19,50
3	10,13	9,55	9,28	9,12	9,01	8,94	8,84	8,74	8,64	8,53
4	7,71	6,94	6,59	6,39	6,26	6,16	6,04	5,91	5,77	5,63
5	6,61	5,79	5,41	5,19	5,05	4,95	4,82	4,68	4,53	4,36
6	5,99	5,14	4,76	4,53	4,39	4,28	4,15	4,00	3,84	3,67
7	5,59	4,74	4,35	4,12	3,97	3,87	3,73	3,57	3,41	3,23
8	5,32	4,46	4,07	3,84	3,69	3,58	3,44	3,28	3,12	2,93
9	5,12	4,26	3,86	3,63	3,48	3,37	3,23	3,07	2,90	2,71
10	4,96	4,10	3,71	3,48	3,33	3,22	3,07	2,91	2,74	2,54
11	4,84	3,98	3,59	3,36	3,20	3,09	2,95	2,79	2,61	2,40
12	4,75	3,88	3,49	3,26	3,11	3,00	2,85	2,69	2,50	2,30
13	4,67	3,80	3,41	3,18	3,02	2,92	2,77	2,60	2,42	2,21
14	4,60	3,74	3,34	3,11	2,96	2,85	2,70	2,53	2,35	2,13
15	4,54	3,68	3,29	3,06	2,90	2,79	2,64	2,48	2,29	2,07
16	4,49	3,63	3,24	3,01	2,85	2,74	2,59	2,42	2,24	2,01
17	4,45	3,59	3,20	2,96	2,81	2,70	2,55	2,38	2,19	1,96
18	4,41	3,55	3,16	2,93	2,77	2,66	2,51	2,34	2,15	1,92
19	4,38	3,52	3,13	2,90	2,74	2,63	2,48	2,31	2,11	1,88
20	4,35	3,49	3,10	2,87	2,71	2,60	2,45	2,28	2,08	1,84
21	4,32	3,47	3,07	2,84	2,68	2,57	2,42	2,25	2,05	1,81
22	4,30	3,44	3,05	2,82	2,66	2,55	2,40	2,23	2,03	1,78
23	4,28	3,42	3,03	2,80	2,64	2,53	2,38	2,20	2,00	1,76
24	4,26	3,40	3,01	2,78	2,62	2,51	2,36	2,18	1,98	1,73
25	4,24	3,38	2,99	2,76	2,60	2,49	2,34	2,16	1,96	1,71
26	4,22	3,37	2,98	2,74	2,59	2,47	2,32	2,15	1,95	1,69
27	4,21	3,35	2,96	2,73	2,57	2,46	2,30	2,13	1,93	1,67
28	4,20	3,34	2,95	2,71	2,56	2,44	2,29	2,12	1,91	1,65
29	4,18	3,33	2,93	2,70	2,54	2,43	2,28	2,10	1,90	1,64
30	4,17	3,32	2,92	2,69	2,53	2,42	2,27	2,09	1,89	1,62
40	4,08	3,23	2,84	2,61	2,45	2,34	2,18	2,00	1,79	1,51
60	4,00	3,15	2,76	2,52	2,37	2,25	2,10	1,92	1,70	1,39
120	3,92	3,07	2,68	2,45	2,29	2,17	2,02	1,83	1,61	1,25
∞	3,84	2,99	2,60	2,37	2,21	2,10	1,94	1,75	1,52	1,00

Tabela 5 - Distribuição F de Fisher para $\alpha = 0,01$.

gl_2 Denominador	gl_1 Numerador									
	1	2	3	4	5	6	8	12	24	∞
1	4052	4999	5403	5625	5764	5859	5982	6106	6234	6366
2	98,50	99,00	99,17	99,25	99,30	99,33	99,37	99,42	99,46	99,50
3	34,12	30,82	29,46	28,71	28,24	27,91	27,49	27,05	26,60	26,12
4	21,20	18,00	16,69	15,98	15,52	15,21	14,80	14,37	13,93	13,46
5	16,26	13,27	12,06	11,39	10,97	10,67	10,29	9,89	9,47	9,02
6	13,74	10,92	9,78	9,15	8,75	8,47	8,10	7,72	7,31	6,88
7	12,25	9,55	8,45	7,85	7,46	7,19	6,84	6,47	6,07	5,65
8	11,26	8,65	7,59	7,01	6,63	6,37	6,03	5,67	5,28	4,86
9	10,56	8,02	6,99	6,42	6,06	5,80	5,47	5,11	4,73	4,31
10	10,04	7,56	6,55	5,99	5,64	5,39	5,06	4,71	4,33	3,91
11	9,65	7,20	6,22	5,67	5,32	5,07	4,74	4,40	4,02	3,60
12	9,33	6,93	5,95	5,41	5,06	4,82	4,50	4,16	3,78	3,36
13	9,07	6,70	5,74	5,20	4,86	4,62	4,30	3,96	3,59	3,16
14	8,86	6,51	5,56	5,03	4,69	4,46	4,14	3,80	3,43	3,00
15	8,68	6,36	5,42	4,89	4,56	4,32	4,00	3,67	3,29	2,87
16	8,53	6,23	5,29	4,77	4,44	4,20	3,89	3,55	3,18	2,75
17	8,40	6,11	5,18	4,67	4,34	4,10	3,79	3,45	3,08	2,65
18	8,28	6,01	5,09	4,58	4,25	4,01	3,71	3,37	3,00	2,58
19	8,18	5,93	5,01	4,50	4,17	3,94	3,63	3,30	2,92	2,49
20	8,10	5,85	4,94	4,43	4,10	3,87	3,56	3,23	2,86	2,42
21	8,02	5,78	4,87	4,37	4,04	3,81	3,51	3,17	2,80	2,36
22	7,94	5,72	4,82	4,31	3,99	3,76	3,45	3,12	2,75	2,31
23	7,88	5,66	4,76	4,26	3,94	3,71	3,41	3,07	2,70	2,26
24	7,82	5,61	4,72	4,22	3,90	3,67	3,36	3,03	2,66	2,21
25	7,77	5,57	4,68	4,18	3,86	3,63	3,32	2,99	2,62	2,17
26	7,72	5,53	4,64	4,14	3,82	3,59	3,29	2,96	2,58	2,13
27	7,68	5,49	4,60	4,11	3,78	3,56	3,26	2,93	2,56	2,10
28	7,64	5,45	4,57	4,07	3,75	3,53	3,23	2,90	2,52	2,06
29	7,60	5,42	4,54	4,04	3,73	3,50	3,20	2,87	2,49	2,03
30	7,56	5,39	4,51	4,02	3,70	3,47	3,17	2,84	2,47	2,01
40	7,31	5,18	4,31	3,83	3,51	3,29	2,99	2,66	2,29	1,80
60	7,08	4,98	4,13	3,65	3,34	3,12	2,82	2,50	2,12	1,60
120	6,85	4,79	3,95	3,48	3,17	2,96	2,66	2,34	1,95	1,38
∞	6,64	4,60	3,78	3,32	3,02	2,80	2,51	2,18	1,79	1,00

Tabela 6 – Ordem de doses nos ensaios cruzados.

Grupo	Duplo Cruzado		Triplo Cruzado	
	Fase I	Fase II	Fase I	Fase II
1	ρ_1	a_2	ρ_1	a_3
2	ρ_2	a_1	ρ_2	a_2
3	a_1	ρ_2	ρ_3	a_1
4	a_2	ρ_1	a_1	ρ_3
5	-	-	a_2	ρ_2
6	-	-	a_3	ρ_1

Tabela 7 – Exemplo de ordem de doses no quadrado latino.

a_2	ρ_1	a_1	ρ_2
ρ_2	a_1	ρ_1	a_2
a_1	a_2	ρ_2	ρ_1
ρ_1	ρ_2	a_2	a_1

Tabela 8 – Fórmulas para ensaios com duas doses de cada preparação.

	Padrão (P)	1ª Amostra (A)	Amostra h-1 (Z)
Dose menor (soma de respostas)	P_1	A_1	Z_1
Dose maior (soma de respostas)	P_2	A_2	Z_2
Por preparação (soma de respostas)	$P_1 + P_2 = P$	$A_1 + A_2 = A$	$Z_1 + Z_2 = Z$
Contraste linear	$P_2 - P_1 = L_P$	$A_2 - A_1 = L_A$	$Z_2 - Z_1 = L_Z$

Tabela 9 – Fórmulas para ensaio com três doses de cada preparação.

	Padrão (P)	1ª Amostra (A)	Amostra h-1 (Z)
Dose menor (soma de respostas)	P_1	A_1	Z_1
Dose média (soma de respostas)	P_2	A_2	Z_2
Dose maior (soma de respostas)	P_3	A_3	Z_3
Por preparação (soma de respostas)	$P_1 + P_2 + P_3 = P$	$A_1 + A_2 + A_3 = A$	$Z_1 + Z_2 + Z_3 = Z$
Contraste linear	$P_3 - P_1 = L_P$	$A_3 - A_1 = L_A$	$Z_3 - Z_1 = L_Z$
Contraste quadrático	$P_1 - 2P_2 + P_3 = Q_P$	$A_1 - 2A_2 + A_3 = Q_A$	$Z_1 - 2Z_2 + Z_3 = Q_Z$

Tabela 10 – Testes de validade (análise de variância).

Fonte de variação	Graus de liberdade (gl)	Soma de quadrados reduzida	
		Ensaio de duas doses	Ensaio de três doses
Preparações	$h - 1$	$\frac{P^2 + A^2 + \dots + Z^2}{2n} - K$	$\frac{P^2 + A^2 + \dots + Z^2}{3n} - K$
Regressão	1	$\frac{(L_P + L_A + \dots + L_Z)^2}{2nh} = E$	$\frac{(L_P + L_A + \dots + L_Z)^2}{2nh} = E$
Paralelismo	$h - 1$	$\frac{(L_P^2 + L_A^2 + \dots + L_Z^2)}{2n} - E$	$\frac{(L_P^2 + L_A^2 + \dots + L_Z^2)}{2n} - E$
Quadrático	1	-	$\frac{(Q_P + Q_A + \dots + Q_Z)^2}{6nh} = Q$
Diferença de Quadráticos	$h - 1$	-	$\frac{(Q_P^2 + Q_A^2 + \dots + Q_Z^2)}{6n} - Q$

Tabela 11 – Estimativa do erro residual.

Fonte de variação	Graus de liberdade (gl)	Soma de quadrados reduzida		
		Delineamento ao acaso	Blocos ao acaso	Quadrado latino
Tratamentos	$k - 1$	$\frac{P_1^2 + P_2^2 + \dots + Z_d^2}{n} - K$	$\frac{P_1^2 + P_2^2 + \dots + Z_d^2}{n} - K$	$\frac{P_1^2 + P_2^2 + \dots + Z_d^2}{n} - K$
Blocos (filas)	$n - 1$	--	$\frac{F_1^2 + F_2^2 + \dots + F_n^2}{k} - K$	$\frac{F_1^2 + F_2^2 + \dots + F_n^2}{k} - K$
Blocos (colunas)	$n - 1$	--	--	$\frac{C_1^2 + C_2^2 + \dots + C_n^2}{k} - K$
Erro residual	Por diferença	*	*	*
TOTAL	$N - 1$	$\sum y^2 - K$	$\sum y^2 - K$	$\sum y^2 - K$

* Obtida subtraindo, da soma de quadrados reduzida total, todas as outras somas de quadrados reduzidas calculadas para o delineamento correspondente.

Tabela 12 – Tabela de t' para comparação bicaudal entre $(h-1)$ amostras e um padrão para um coeficiente de confiança conjunto de $p = 0,95$.

gl_2	$gl_1 = (h-1) = \text{número de amostras (excluindo padrão)}$								
	1	2	3	4	5	6	7	8	9
5	2,57	3,03	3,29	3,48	3,62	3,73	3,82	3,90	3,97
6	2,45	2,86	3,10	3,26	3,39	3,49	3,57	3,64	3,71
7	2,36	2,75	2,97	3,12	3,24	3,33	3,41	3,47	3,53
8	2,31	2,67	2,88	3,02	3,13	3,22	3,29	3,35	3,41
9	2,26	2,61	2,81	2,95	3,05	3,14	3,20	3,26	3,32
10	2,23	2,57	2,76	2,89	2,99	3,07	3,14	3,19	3,24
11	2,20	2,53	2,72	2,84	2,94	3,02	3,08	3,14	3,19
12	2,18	2,50	2,68	2,81	2,90	2,98	3,04	3,09	3,14
13	2,16	2,48	2,65	2,78	2,87	2,94	3,00	3,06	3,10
14	2,14	2,46	2,63	2,75	2,84	2,91	2,97	3,02	3,07
15	2,13	2,44	2,61	2,73	2,82	2,89	2,95	3,00	3,04
16	2,12	2,42	2,59	2,71	2,80	2,87	2,92	2,97	3,02
17	2,11	2,41	2,58	2,69	2,78	2,85	2,90	2,95	3,00
18	2,10	2,40	2,56	2,68	2,76	2,83	2,89	2,94	2,98
19	2,09	2,39	2,55	2,66	2,75	2,81	2,87	2,92	2,96
20	2,09	2,38	2,54	2,65	2,73	2,80	2,86	2,90	2,95
24	2,06	2,35	2,51	2,61	2,70	2,76	2,81	2,86	2,90
30	2,04	2,32	2,47	2,58	2,66	2,72	2,77	2,82	2,86
40	2,02	2,29	2,44	2,54	2,62	2,68	2,73	2,77	2,81
60	2,00	2,27	2,41	2,51	2,58	2,64	2,69	2,73	2,77
120	1,98	2,24	2,38	2,47	2,55	2,60	2,65	2,69	2,73
∞	1,96	2,21	2,35	2,44	2,51	2,57	2,61	2,65	2,69

Tabela 13 – Totais e contrastes em ensaio com delineamento duplo cruzado.

	<i>Padrão (P)</i>	<i>Amostra (A)</i>	<i>Total</i>
FASE I			
Dose menor (soma de respostas)	P_{11}	A_{11}	-
Dose maior (soma de respostas)	P_{21}	A_{21}	-
Total	P_1	A_1	$P_1 + A_1 = F_1$
FASE II			
Dose menor (soma de respostas)	P_{111}	A_{111}	-
Dose maior (soma de respostas)	P_{211}	A_{211}	-
Total	P_{11}	A_{11}	$P_{11} + A_{11} = F_{11}$
Por preparação (soma de respostas)	P	A	$\sum y$
Contraste linear			
FASE I	$P_{21} - P_{11} = L_{P1}$	$A_{21} - A_{11} = L_{A1}$	$L_{P1} + L_{A1} = L_1$
FASE II	$P_{211} - P_{111} = L_{P11}$	$A_{211} - A_{111} = L_{A11}$	$L_{P11} + L_{A11} = L_{11}$
TOTAL	$P_2 + P_1 = L_P$	$A_2 + A_1 = L_A$	$L_P + L_A = \sum L$

Tabela 14 – Testes de validade em ensaio duplo cruzado.

Fonte de variação	Graus de liberdade (gl)	Soma de quadrados reduzida
Paralelismo	1	$\frac{L_P^2 + L_A^2}{2n} - E$
Fases X Preparações	1	$\frac{P_I^2 + P_{II}^2 + A_I^2 + A_{II}^2}{n} - K - (\text{Fases} - \text{Preparações})$
Fases X Regressão	1	$\frac{L_I^2 + L_{II}^2}{2n} - E$
Erro I	Diferença	Blocos – Paralelismo – (Fases X Preparações) – (Fases X Regressão)
Blocos (animais)	bl – 1	$\frac{B_1^2 + B_2^2 + \dots + B_{2n}^2}{2} - K$
Preparações	1	$\frac{P^2 + A^2}{2n} - K$
Regressão	1	$\frac{(L_P + L_A)^2}{N} = E$
Fases	1	$\frac{F_I^2 + F_{II}^2}{2n} - K$
Fases X Paralelismo	1	$\frac{L_{PI}^2 + L_{PII}^2 + L_{AI}^2 + L_{AII}^2}{n} - E - \text{Paralelismo} - (\text{Fases X Regressão})$
Erro II	Diferença	Total – Blocos – Preparações – Regressão – Fases – (Fases X Paralelismo)
TOTAL	N - 1	$\sum y^2 - K$

$$K = (\sum y)^2 / N$$

N = número total de respostas

n = número total de réplicas por dose incluídas as duas fases

bl = número de blocos (animais)

B = soma das duas repostas para cada bloco (animal)

Tabela 15 – Constante usada na fórmula para os limites de confiança.

Dose de cada preparação (d)	Número de amostras ensaiadas (h - 1)	c'
2	1	1
	2	3/2
	3	2
	4	5/2
3	5	3
	1	8/3
	2	4
	3	16/3
	4	20/3
	5	8

Tabela 16 – Probitos correspondentes a porcentagem.

%	0	1	2	3	4	5	6	7	8	9
0	-	2,67	2,95	3,12	3,25	3,36	3,45	3,52	3,59	3,66
10	3,72	3,77	3,82	3,87	3,92	3,96	4,01	4,05	4,08	4,12
20	4,16	4,19	4,23	4,26	4,29	4,33	4,36	4,39	4,42	4,45
30	4,48	4,50	4,53	4,56	4,59	4,61	4,64	4,67	4,69	4,72
40	4,75	4,77	4,80	4,82	4,85	4,87	4,90	4,92	4,95	4,97
50	5,00	5,03	5,05	5,08	5,10	5,13	5,15	5,18	5,20	5,23
60	5,25	5,28	5,31	5,33	5,36	5,39	5,41	5,44	5,47	5,50
70	5,52	5,55	5,58	5,61	5,64	5,67	5,71	5,74	5,77	5,81
80	5,84	5,88	5,92	5,95	5,99	6,04	6,08	6,13	6,18	6,23
90	6,28	6,34	6,41	6,48	6,55	6,64	6,75	6,88	7,05	7,33
%	0,0	0,1	0,2	0,3	0,4	0,5	0,6	0,7	0,8	0,9
97	6,88	6,90	6,91	6,93	6,94	6,96	6,98	7,00	7,01	7,03
98	7,05	7,07	7,10	7,12	7,14	7,17	7,20	7,23	7,26	7,29
99	7,33	7,37	7,41	7,46	7,51	7,58	7,65	7,75	7,88	8,09

Tabela 17 – Coeficientes de ponderação para probitos (w).

Probitos	0,0	0,1	0,2	0,3	0,4	0,5	0,6	0,7	0,8	0,9
1	0,001	0,001	0,001	0,002	0,002	0,003	0,005	0,006	0,008	0,011
2	0,015	0,019	0,025	0,031	0,040	0,050	0,062	0,076	0,092	0,110
3	0,131	0,154	0,180	0,208	0,238	0,269	0,302	0,336	0,370	0,405
4	0,439	0,471	0,503	0,532	0,558	0,581	0,601	0,616	0,627	0,634
5	0,637	0,634	0,627	0,616	0,601	0,581	0,558	0,532	0,503	0,471
6	0,439	0,405	0,370	0,336	0,302	0,269	0,238	0,208	0,180	0,154
7	0,131	0,110	0,092	0,076	0,062	0,050	0,040	0,031	0,025	0,019
8	0,015	0,011	0,008	0,006	0,005	0,003	0,002	0,002	0,001	0,001

Tabela 18 – Valores de χ^2 ($\alpha = 0,05$).

gl	χ^2	gl	χ^2
1	3,84	9	16,92
2	5,99	10	18,31
3	7,81	11	19,67
4	9,49	12	21,03
5	11,07	13	22,36
6	12,59	14	23,69
7	14,07	15	25,00
8	15,51	20	31,41
		25	37,65

Tabela 19 - Matriz de respostas no ensaio de antibióticos pelo delineamento 5 x 1, após correção.

	Padrão					Amostra		
	P ₁	P ₂	P ₃	P ₄	P ₅	A	B	C
Respostas	y ₁₁	y ₂₁	y ₃₁	y ₄₁	y ₅₁	A ₃₁	B ₃₁	...
	y ₁₂	y ₂₂	y ₃₂	y ₄₂	y ₅₂	A ₃₂	B ₃₂	...
	y ₁₃	y ₂₃	y ₃₃	y ₄₃	y ₅₃	A ₃₃	B ₃₃	...
	y ₁₄	y ₂₄	y ₃₄	y ₄₄	y ₅₄	A ₃₄	B ₃₄	...
	y ₁₅	y ₂₅	y ₃₅	y ₄₅	y ₅₅	A ₃₅	B ₃₅	...
	y ₁₆	y ₂₆	y ₃₆	y ₄₆	y ₅₆	A ₃₆	B ₃₆	...
	y ₁₇	y ₂₇	y ₃₇	y ₄₇	y ₅₇	A ₃₇	B ₃₇	...
	y ₁₈	y ₂₈	y ₃₈	y ₄₈	y ₅₈	A ₃₈	B ₃₈	...
	y ₁₉	y ₂₉	y ₃₉	y ₄₉	y ₅₉	A ₃₉	B ₃₉	...
Total	y _{1.}	y _{2.}	y _{3.}	y _{4.}	y _{5.}	A _{3.}	B _{3.}	

ynz: n é a concentração (P1 a P5) e z é a resposta (de 1 a 9)

Anz: n é a concentração mediana (P3) e z é a resposta (de 1 a 9)

Tabela 20 - Tabela de Análise de variância para o modelo de regressão linear simples – delineamento 5 x 1.

$$y = b_0 + b_1x$$

$$b_1 = \frac{\sum(x-\bar{x})(y-\bar{y})}{\sum(x-\bar{x})^2}$$

$$b_0 = \bar{y} - b_1 \bar{x}$$

$$r = \frac{\sum(x-\bar{x})(y-\bar{y})}{(N-1) \sqrt{\frac{\sum(x-\bar{x})^2}{N-1}} \sqrt{\frac{\sum(y-\bar{y})^2}{N-1}}}$$

Fonte de variação	gl	Soma de quadrados	Quadrado médio	F calculado
Regressão	1	$SQ_{reg} = b_1 \sum xy + b_0 \sum y - (\sum y)^2 / N$	$QM_{reg} = SQ_{reg}$	QM_{reg} / QM_{res}
Erro residual	N - 2	$SQ_{res} = \sum y^2 - b_1 \sum xy - b_0 \sum y$	$QM_{res} = \frac{SQ_{res}}{N} - 2$	---
Desvio linear	3	$SQ_{desv} = SS_{res} - SQ_{ep}$	$QM_{desv} = \frac{SQ_{desv}}{3}$	QM_{desv} / QM_{ep}
Erro puro (ep)	N - 5	$SQ_{ep} = \sum y^2 - (\sum yi)^2 / k'$	$QM_{ep} = \frac{SQ_{ep}}{N} - 5$	---
Total	N - 1	$SQ_{reg} + SQ_{res}$	---	

$$(\sum yi)^2 = (y_{11} + y_{12} + y_{13} + \dots + y_{19})^2 + \dots + (y_{51} + y_{52} + y_{53} + \dots + y_{59})^2$$

$$\sqrt{\frac{\sum(x-\bar{x})^2}{N-1}} = S_{xx} = \text{desvio padrão da variável } (x)$$

$$\sqrt{\frac{\sum(y-\bar{y})^2}{N-1}} = S_{yy} = \text{desvio padrão da variável resposta } (y)$$

8.10 EXEMPLOS DE CÁLCULOS ESTATÍSTICOS APLICADOS EM ENSAIOS BIOLÓGICOS

8.10.1 EXEMPLO DE ENSAIO DIRETO

Exemplo 1: ensaio direto com uma amostra.

Ensaio de digital pelo método da parada cardíaca em cobaia

A solução do padrão foi usada na concentração de 0,0658 UI/mL. Uma diluição equivalente de amostra foi preparada a partir da potência suposta de $S_A = 1,3$ UI/100 mg.

As cobaias foram perfundidas aleatoriamente com solução padrão ou amostra, registrando-se o volume justamente necessário para produzir a parada cardíaca em cada animal.

As respostas encontram-se na **Tabela 19**.

Cálculo da estimativa de potência e limites de confiança

Da equação 1:

$$M' = 1,3974 - 1,4089 = -0,0115$$

Da equação 6:

$$M = -0,0115 + \log 1,3 = 0,1024$$

Da equação 5:

$$R = \text{antilog } 0,1024 = 1,2660$$

Da equação 3:

$$s^2 = \frac{1}{22} \left[\left(1,4404^2 + \dots + 1,3304^2 - \frac{19,5641^2}{14} \right) + \left(1,5317^2 + \dots + 1,4072^2 - \frac{14,0890^2}{10} \right) \right]$$

$$= 1/22 [27,3829 - 27,3396 + 19,8879 - 19,8500]$$

$$= 0,003691$$

Da equação 2:

$$s_M^2 = 0,003691 \left(\frac{1}{14} + \frac{1}{10} \right) = 0,000632$$

$$s_M = \sqrt{0,000632} = 0,0251$$

Para $\alpha = 0,05$ com 22 gl, $t = 2,07$ (**Tabela 3**)

Da equação 7:

$$R_s = \text{anti log}[0,1024 \pm (2,07 \times 0,0251)]$$

$$R_s = \text{anti log}[0,1024 + (2,07 \times 0,0251)] = 1,43$$

$$R_i = \text{antilog}[0,1024 - (2,07 \times 0,0251)] = 1,12$$

A estimativa média da potência da amostra de digital é 1,27 UI/100 mg. Os limites de confiança ($p = 0,05$) para a verdadeira potência são 1,12 UI/100 mg e 1,43 UI/100 mg.

Tabela 21 - Exemplo 1: Doses eficazes para produzir parada cardíaca

	Padrão P		Amostra A	
	Dose letal mL/kg	Log dose letal x_p	Dose letal mL/kg	Log dose letal x_A
	27,57	1,4404	34,02	1,5317
	25,97	1,4145	21,90	1,3404
	27,74	1,4431	28,33	1,4523
	30,94	1,4905	24,87	1,3957
	28,31	1,4519	27,56	1,4403
	27,29	1,4360	24,73	1,3932
	22,13	1,3450	21,67	1,3359
	23,63	1,3735	21,30	1,3284
	21,39	1,3302	29,10	1,4639
	22,13	1,3450	25,54	1,4072
	20,97	1,3216		
	29,23	1,4658		
	23,78	1,3762		
	21,40	1,3304		
Σx		19,5641		14,0890
\bar{x}		1,3974		1,4089
Σx^2		27,3829		19,8879
s^2		0,003331		0,004211
N		14		10

8.10.2 EXEMPLOS DE ENSAIOS INDIRETOS QUANTITATIVOS

Exemplo 2: ensaio com três doses, delineamento completamente ao acaso.

Ensaio de gonadotrofina coriônica humana pelo método do aumento de peso de vesículas seminiais

As doses utilizadas do padrão foram: $p_1 = 1,0$ UI/mL, $p_2 = 2,0$ UI/mL e $p_3 = 4,0$ UI/mL. Doses equivalentes da amostra foram preparadas a partir da potência suposta $S_A = 3000$ UI/mg.

Os ratos foram injetados subcutaneamente com 0,20 mL da solução respectiva, durante três dias consecutivos, num total de 0,6 mL/rato.

Os pesos das vesículas seminiais encontram-se na **Tabela 22**.

Tabela 22 - Exemplo 2: pesos de vesículas seminiais (mg).

p_1	p_2	p_3	a_1	a_2	a_3
8,5	12,5	14,8	10,5	16,8	16,7
10,4	13,1	14,1	10,5	14,3	16,9
11,4	8,3	14,9	9,1	14,9	18,8
11,6	13,1	13,8	9,9	12,3	16,7
10,2	9,0	14,6	10,5	15,4	12,7
9,1	14,4	15,2	8,4	14,9	16,2
9,5	11,7	12,3	10,1	12,8	17,3
7,7	11,72*	15,5	10,1	10,0	12,8

* Valor perdido substituído pela média do tratamento.

Tabela 23 - Exemplo 2: totais e contrastes.

	<i>Padrão P</i>	<i>Amostra A</i>
Dose menor	$P_1 = 78,40$	$A_1 = 79,10$
Dose média	$P_2 = 93,82$	$A_2 = 111,10$
Dose maior	$P_3 = 115,20$	$A_3 = 128,10$
Preparação	$P = 287,42$	$A = 318,60$
Contraste linear	$L_p = 36,80$	$L_A = 49,00$
Contraste quadrático	$Q_p = 5,96$	$Q_A = 15,60$

Resultados obtidos com as fórmulas da **Tabela 9**.

Tabela 24 - Exemplo 2: análise de variância.

<i>Fonte de variação</i>	<i>gl</i>	<i>Soma de quadrados</i>	<i>Quadrado médio</i>	<i>F</i>	<i>A</i>
Preparações	1	20,26	20,26		
Regressão	1	230,05	230,05	79,05	<0,01
Paralelismo	1	4,65	4,65	1,60	>0,05
Quadrático	1	0,97	0,97	0,33	>0,05
Diferença de quadrados	1	4,84	4,84	1,66	>0,05
Tratamentos	5	260,77	52,15		
Erro	41*	119,18	$s^2 = 2,91$		
TOTAL	47	379,95			

*Retirado um grau de liberdade por ter sido substituído um valor perdido.

As somas de quadrados foram obtidas empregando-se as fórmulas das **Tabelas 9, 10 e 11**.

$$N = 48$$

$$n = 8$$

$$K = (\Sigma y)^2 / N = 7\,651,25$$

$$\Sigma y^2 = 8\,031,21$$

$$\text{Preparações} = \frac{287,42^2 + 318,6^2}{24} - 7651,25 = 20,26$$

$$\text{Regressão} = \frac{(36,8 + 49,0)^2}{32} = 230,05 = E$$

$$\text{Paralelismo} = \frac{36,8^2 + 49,0^2}{16} - 230,05 = 4,65$$

$$\text{Quadrático} = \frac{[5,96 + (-15,6)]^2}{96} = 0,97 = Q$$

$$\text{Diferença de quadráticos} = \frac{5,96^2 + (-15,6)^2}{48} - 0,97 = 4,84$$

$$\text{Tratamentos} = \frac{78,40^2 + 93,83^2 + \dots + 128,10^2}{8} - 7651,25 = 260,77$$

$$\text{Total} = 8\,031,21 - 7\,651,25 = 379,95$$

$$\text{Erro} = 379,95 - 260,77 = 119,18$$

Validade do ensaio

O ensaio cumpre com as condições de validade:

- regressão significativa, F calculado 79,05 é maior que o valor crítico da **Tabela 5** para $\alpha = 0,01$, $gl_1 = 1$ e $gl_2 = 41$;
- desvio de paralelismo não significativo, F calculado 1,60 é menor que o valor crítico da **Tabela 4** para $\alpha = 0,05$, $gl_1 = 1$ e $gl_2 = 41$;
- desvio de linearidade não significativo, F = 0,33 e 1,66.

Cálculo da estimativa de potência e limites de confiança

Utilizar fórmulas 10 a 15.

$$I = \log 2,0 = 0,3010$$

$t = 2,02$ com 41 *gl* da **Tabela 3**

$$b = \frac{36,8 + 49,0}{2 \times 0,301 \times 8 \times 2} = 8,90$$

$$y_A = \frac{318,60}{24} = 13,27$$

$$\bar{y}_r = \frac{287,42}{24} = 11,97$$

$$M' = \frac{13,27 - 11,97}{8,90} = 0,1460$$

$$S_A = 3\,000 \quad \log S_A = 3,4771$$

$$M = 0,1460 + 3,4771 = 3,6231$$

$$R = \text{anti log } 3,6231 = 4\,198,56 \text{ UI/mg}$$

$$C = \frac{230,05}{230,05 - 2,91(2,02)^2} = 1,05$$

$C' = 8/3$, da **Tabela 15**

$$M'_s = 1,05 \times 0,146 \pm \sqrt{(1,05 - 1) [1,05(0,146)^2 + 8/3(0,3010)^2]}$$

$$M'_s = 0,2679$$

$$M'_i = 0,0381$$

Logaritmo dos limites de confiança da potência

$$M_s = 0,2679 + 3,4771 = 3,7449$$

$$M_i = 0,0381 + 3,4771 = 3,5151$$

Limites de confiança da potência

$$R_s = \text{anti log } 3,7445 = 5552,64 \text{ UI/mg} = \text{anti log } 3,5151 = 3274,16 \text{ UI/mg}$$

Exemplo 3: ensaio com três doses, delineamento blocos ao acaso.

Ensaio de antibiótico usando placas de Petri

As doses utilizadas do padrão foram:

$$p_1 = 0,25 \text{ UI/mL}, p_2 = 0,50 \text{ UI/mL} \text{ e } p_3 = 1,00 \text{ UI/mL.}$$

Doses equivalentes da amostra foram preparadas com base na potência suposta $S_A = 1\,650 \text{ UI/mg}$.

Os diâmetros dos halos de inibição encontram-se na **Tabela 25**.

Tabela 25 - Exemplo 3: diâmetro de halos de inibição.

Placas (Blocos)	Padrão P			Amostra A			Total Bloco
	p_1	p_2	p_3	a_1	a_2	a_3	
1	17,0	20,4	24,0	17,4	20,7	24,4	123,9
2	14,9	19,7	22,7	14,9	19,3	22,2	113,7
3	15,0	18,6	22,0	15,0	18,0	22,3	110,9
4	14,6	18,3	22,4	14,8	19,0	22,2	111,3
5	14,7	18,0	22,3	14,4	17,8	22,6	109,8
6	14,4	19,1	23,3	14,5	19,3	23,0	113,6
7	14,9	19,0	22,5	15,0	19,4	22,4	113,2

Tabela 26 - Exemplo 3: totais e contrastes.

	<i>Padrão P</i>	<i>Amostra A</i>
Dose menor	$P_1 = 105,5$	$A_1 = 106,0$
Dose média	$P_2 = 133,1$	$A_2 = 133,5$
Dose maior	$P_3 = 159,2$	$A_3 = 159,1$
Preparação	$P = 397,8$	$A = 398,6$
Contraste linear	$L_p = 53,7$	$L_A = 53,1$
Contraste quadrático	$Q_p = -1,5$	$Q_A = -1,9$

Resultados obtidos com as fórmulas da **Tabela 9**

Tabela 27 - Exemplo 3: análise de variância.

<i>Fonte de variação</i>	<i>gl</i>	<i>Soma de quadrados</i>	<i>Quadrado médio</i>	<i>F</i>	<i>A</i>
Preparações	1	0,0150	0,0150	0,09	>0,05
Regressão	1	407,3657	407,3657	2396	<0,01
Paralelismo	1	0,0129	0,0129	0,080	>0,05
Quadrático	1	0,1376	0,1376	0,81	>0,05
Diferença de quadrados	1	0,0019	0,0019	0,01	>0,05
Tratamentos	5	407,53	3020,25		
Placas	6	22,18	3,70	21,8	< 0,01
Erro	30	4,99	$s^2 = 0,17$		

As somas de quadrados foram obtidas empregando-se as fórmulas das **Tabelas 9, 10 e 11.**

$$N = 42$$

$$n = 7$$

$$K = \frac{(\sum y)^2}{N} = 15101,26$$

$$\sum y^2 = 15535,96$$

$$\text{Preparações} = \frac{397,8^2 + 398,6^2}{21} - 15101,2610 = 0,0152$$

$$\text{Regressão} = \frac{(53,7 + 53,1)^2}{28} = 407,3657 = E$$

$$\text{Paralelismo} = \frac{53,7^2 + 53,1^2}{14} - 407,3657 = 0,0129$$

$$\text{Quadrático} = \frac{[-1,5 + (-1,9)]^2}{84} = 0,1376 = Q$$

$$\text{Diferença de quadráticos} = \frac{-1,5^2 + (-1,9)^2}{42} - 0,1376 = 0,0019$$

$$\text{Tratamentos} = \frac{105,5^2 + 133,1^2 + \dots + 159,1^2}{7} - 15101,261 = 407,53$$

$$\text{Blocos (Placas)} = \frac{123,9^2 + 113,7^2 + \dots + 113,2^2}{6} - 15101,261 = 22,18$$

$$\text{Total} = 15535,96 - 15101,261 = 434,7$$

$$\text{Erro} = 434,7 - 22,18 - 407,53 = 4,99$$

Validade do ensaio

O ensaio cumpre com as condições de validade:

a) regressão significativa, F calculado 2390 é maior que o valor crítico da **Tabela 5** para $\alpha = 0,01$, $gl_1 = 1$ e $gl_2 = 30$;

b) desvio de paralelismo não significativo, F calculado 0,08 é menor que o valor crítico da **Tabela 4** para $\alpha = 0,05$, $gl_1 = 1$ e $gl_2 = 30$, e

c) desvio de linearidade não significativo, F calculados = 0,81 e 0,01.

Cálculo da estimativa de potência e limites de confiança

Utilizar fórmulas 10 a 15.

$$I = \log 1,00 - \log 0,50 = 0,301 \quad t =$$

$$t = 2,04 \text{ com } 30 \text{ gl da } \textbf{Tabela 3.}$$

$$b = \frac{53,7 + 53,1}{28 \times 0,301} = 12,67$$

$$\bar{y}_A = \frac{398,6}{21} = 18,98$$

$$\bar{y}_P = \frac{397,8}{21} = 18,94$$

$$M' = \frac{18,92 - 18,94}{12,672} = 0,003157$$

$$S_A = 1650 \text{ UI/mg}$$

$$M = M' + \log 1650 = 0,003157 + 3,217480 = 3,2206$$

$$R = \text{anti log } 3,2206 = 1662$$

$$C = 407,3657 / [407,3657 - 0,17 (2,04)^2] = 1,0017$$

$$c' = 8/3, \text{ da Tabela 15}$$

$$M'_s = 0,0235$$

$$M'_i = -0,0171$$

Logaritmo dos limites de confiança da potência

$$M'_s = 0,0235 + 3,2175 = 3,2410$$

$$M'_i = -0,0171 + 3,2175 = 3,2004$$

Limites de confiança da potência

$$R_s = \text{anti log } 3,2410 = 1742 \text{ UI/mg}$$

$$R_i = \text{anti log } 3,2004 = 1586 \text{ UI/mg}$$

Exemplo 4: ensaio com duas doses, delineamento quadrado latino.

Ensaio de oxitocina — método da contração do útero isolado de rata

As doses administradas do padrão foram: $p_1 = 0,2 \text{ mL}$ e $p_2 = 0,25 \text{ mL}$ de solução contendo $0,02 \text{ UI/mL}$.

Doses equivalentes da amostra foram preparadas com base na potência suposta de 10 UI/mL diluída $1:500$.

Tabela 28 - Exemplo 4: ordem de adição das doses.

Filas	Colunas			
	1	2	3	4
1	p_1	p_2	a_1	a_2
2	p_2	p_1	a_2	a_1
3	a_1	a_2	p_1	p_2
4	a_2	a_1	p_2	p_1

Tabela 29 - Exemplo 4: registros de contrações em mm.

Filas	Colunas				Total Filas
	1	2	3	4	
1	38	43	35	40	$F_1 = 156$
2	38	30	44	38	$F_2 = 150$
3	39	45	37	40	$F_3 = 161$
4	45	38	45	37	$F_4 = 165$
Total Coluna	$C_1 = 160$	$C_2 = 156$	$C_3 = 161$	$C_4 = 155$	
Total das doses	$P_1 = 142$	$P_2 = 166$	$A_1 = 150$	$A_2 = 174$	

Tabela 30 - Exemplo 4: totais e contrastes.

	Padrão	Amostra
Dose menor	$P_1 = 142$	$A_1 = 150$
Dose maior	$P_2 = 166$	$A_2 = 174$
Preparação	$P = 308$	$A = 324$
Contraste linear	$L_p = 24$	$L_A = 24$



Tabela 31 - Exemplo 4: análise de variância

Fonte de variação	gl	Soma dos quadrados	Quadrado médio	F	A
Preparação	1	16,0	16,0	1,65	> 0,05
Regressão	1	144,0	144,0	14,89	< 0,01
Paralelismo	1	0,0	0,0	0,00	> 0,05
Tratamento	3	160,0			
Filas	3	31,5	10,5	1,08	> 0,05
Colunas	3	6,5	2,2	0,23	> 0,05
Erro	6	58,0	$s^2 = 9,67$		
Total	15	256,0			

As somas de quadrados foram obtidas empregando-se as fórmulas das Tabelas 8, 10 e 11.

$$N = 16$$

$$n = 4$$

$$K = (\sum y)^2 / N = 632^2 / 16 = 24\,964$$

$$\text{Preparações} = \frac{308^2 + 324^2}{8} - 24964,0 = 16,0$$

$$\text{Regressão} = \frac{(24 + 24)^2}{2 \times 4 \times 2} = 144,0 = E$$

$$\text{Paralelismo} = \frac{24^2 + 24^2}{2 \times 4} = 144,0 = 0$$

$$\text{Tratamentos} = \frac{142^2 + 166^2 + 150^2 + 174^2}{4} - 24964 = 160,0$$

$$\text{Filas} = \frac{156^2 + 150^2 + 161^2 + 165^2}{4} - 24964 = 31,5$$

$$\text{Colunas} = \frac{160^2 + 156^2 + 161^2 + 155^2}{4} - 24964 = 6,5$$

$$\text{Total} = 25220 - 24964 = 256,0$$

$$\text{Erro} = 256,0 - 160,0 - 31,5 - 6,5 = 58,0$$

A análise não apresentou diferenças significativas ($p > 0,05$) entre filas e entre colunas.

Validade do ensaio

O ensaio cumpre com as condições de validade:

a) regressão significativa, F calculado 14,9 é maior que o valor crítico da Tabela 5 para $\alpha = 0,01$, $gl_1 = 1$ e $gl_2 = 6$;

b) desvio de paralelismo não significativo, F calculado 0,0 é menor que o valor crítico da Tabela 4 para $\alpha = 0,05$, $gl_1 = 1$ e $gl_2 = 6$.

Cálculo da estimativa de potência e limites de confiança

Utilizar fórmulas 10 a 15

$$I = \log 0,25 - \log 0,20 = 0,0969$$

$$t = 2,45 \text{ com } 6 \text{ gl da Tabela 3}$$

$$b = \frac{24 + 24}{0,0969 \times 4 \times 2} = 61,91$$

$$\bar{y}_A = \frac{324}{8} = 40,5$$

$$\bar{y}_P = \frac{308}{8} = 38,5$$

$$M^r = \frac{40,5 - 38,5}{61,91} = 0,0323$$

$$S_A = 10 \quad \log S_A = 1$$

$$M = 0,0323 + 1 = 1,0323$$

$$R = \text{anti log } 1,0323 = 10,8 \text{ UI/mL} = \text{Potência estimada}$$

$$C = \frac{144,0}{144,0 - 9,67 \times 2,45^2} = 1,67$$

$c' = 1$, da Tabela 15

$$M'_i = 1,67 \times 0,0323 \pm \sqrt{(1,67 - 1,0) [1,67(0,0323)^2 + 1(0,0969)^2]}$$

$$M'_s = 0,1402$$

$$M'_i = -0,0324$$

Logaritmo dos limites de confiança da potência

$$M'_s = 0,1402 + 1 = 1,1402$$

$$M'_i = 0,0324 + 1 = 0,9676$$

Limites de confiança da potência

$$R'_s = \text{anti log } 1,1402 = 13,81 \text{ UI/mL}$$

$$R'_i = \text{anti log } 0,9676 = 9,28 \text{ UI/mL}$$

Exemplo 5: ensaio duplo cruzado.

Ensaio de insulina em camundongos

As doses utilizadas do padrão foram $p_1 = 60$ mUI/mL e $p_2 = 120$ mUI/mL. Foram preparadas doses equivalentes da amostra, $a_1 = 60$ mUI/mL e $a_2 = 120$ mUI/mL a partir da potência suposta $S_A = 27,4$ UI/mL.

Os camundongos foram injetados com 0,1 mL da solução respectiva para cada 10 g de peso médio, de acordo com a Tabela 6.

As respostas encontram-se na Tabela 30.

Tabela 32 - Exemplo 5: concentração de glicose sanguínea (mg/100 mL), quarenta minutos após injeção.

<i>Grupo 1</i>			<i>Grupo 2</i>			<i>Grupo 3</i>			<i>Grupo 4</i>		
<i>p₁</i>	<i>a₂</i>	<i>total</i>	<i>p₂</i>	<i>a₁</i>	<i>total</i>	<i>a₁</i>	<i>p₂</i>	<i>total</i>	<i>a₂</i>	<i>p₁</i>	<i>Total</i>
37,1	16,6	53,7	32,4	32,4	80,8	36,8	17,0	53,8	30,9	52,1	83,0
35,2	40,1	75,3	35,2	35,2	103,0	53,2	24,9	78,1	27,8	59,4	87,2
43,1	33,9	77,0	35,3	35,3	108,4	71,2	58,2	129,4	35,4	39,1	74,5
41,3	16,2	57,5	32,9	32,9	78,1	37,1	24,8	61,9	49,8	79,0	128,8
54,2	33,2	87,4	31,9	31,9	65,0	45,9	22,7	68,6	28,2	37,3	65,5
41,4	13,1	54,4	51,2	51,2	113,6	82,2	42,7	124,9	49,9	51,1	101,0
48,6	32,7	81,3	38,2	38,2	114,4	64,8	33,9	98,7	28,3	59,5	87,8
57,8	50,4	108,2	39,7	39,7	89,8	49,1	37,6	86,7	39,6	55,8	95,4
71,1	47,3	118,4	37,0	37,0	110,8	44,1	10,4	54,5	32,2	40,6	72,8
60,8	26,1	86,9	38,9	38,9	103,5	64,7	34,7	99,4	55,1	68,2	123,3
78,2	50,9	129,1	42,6	42,6	97,2	88,0	61,6	149,6	40,6	61,4	102,0
76,1	54,4	130,5	30,4	30,4	80,0	90,1	60,3	150,4	43,5	52,8	96,3

Tabela 33 - Exemplo 5: totais e contrastes.

	<i>Padrão P</i>	<i>Amostra A</i>	<i>Total</i>
FASE I			
Dose menor	$P_{11} = 644,9$	$A_{11} = 727,2$	
Dose maior	$P_{21} = 445,7$	$A_{21} = 461,3$	
TOTAL	$P_1 = 1090,6$	$A_1 = 1188,5$	$F_1 = 2279,1$
FASE II			
Dose menor	$P_{111} = 656,3$	$A_{111} = 704,9$	
Dose maior	$P_{211} = 428,8$	$A_{211} = 414,9$	
TOTAL	$P_{11} = 1085,1$	$A_{11} = 1119,8$	$F_{11} = 2204,9$
Preparação Contraste Linear	$P = 2175,7$	$A = 2308,3$	$\Sigma y = 4484,0$
FASE I	$L_{p1} = -199,2$	$L_{A1} = -256,9$	$L_1 = -465,1$
FASE II	$L_{p11} = -227,5$	$L_{A11} = -290,0$	$L_{11} = -517,5$
TOTAL	$L_p = -426,7$	$L_A = -555,9$	$\Sigma L = -982,6$

Resultados obtidos com as fórmulas da Tabela 13

Tabela 34 - Exemplo 5: análise de variância.

<i>Fonte de variação</i>	<i>gl</i>	<i>Soma de quadrados</i>	<i>Quadrado médio</i>	<i>F</i>	<i>A</i>
Paralelismo	1	173,88	173,88	0,53	> 0,05
Fases × Preparações	1	41,61	41,61	0,13	> 0,05
Fases × Regressões	1	28,60	28,60	0,09	> 0,05
Erro I	44	14 545,64	330,58		
Blocos	47	14 789,73	314,67		
Preparações	1	183,15	183,15	3,01	> 0,05
Regressão	1	10 057,32	10 057,32	165,52	< 0,01
Fases	1	57,35	57,35	0,94	> 0,05
Fases × Paralelismo	1	0,19	0,19	0,00	> 0,05
Erro II	44	2 673,39	60,76		
TOTAL	95	27 761,13			

As somas de quadrados foram obtidas empregando as fórmulas das Tabelas 13 e 14.

$$N = 96$$

$$n = 24$$

$$b1 = 48$$

$$K = (\Sigma y^2 / N = 4\,484,0^2 / 96 = 209\,440,17$$

$$\Sigma y^2 = 237\,201,30$$

$$\text{Total} = 237\,201,30 - 209\,440,17 = 27\,761$$

$$\text{Blocos} = \frac{448459,8}{2} - 209440,17 = 14789,73$$

$$\text{Preparação} = \frac{2175,7^2 + 2308,3^2}{48} - 209440,17 = 183,15$$

$$\text{Fase} = \frac{2279,1^2 + 2204,9^2}{48} - 209440,17 = 57,35$$

$$\text{Regressão} = \frac{[(-426,7) + (-555,9)]^2}{96} = 10057,32 = E$$

$$\text{Paralelismo} = \frac{(-426,7)^2 + (-555,9)^2}{48} - 10057,32 = 173,88$$

$$\text{Fase} \times \text{Regressão} = \frac{(-465,1)^2 + (-517,5)^2}{48} - 10057,32 = 28,60$$

$$\text{Fase} \times \text{paralelismo} =$$

$$= \frac{(-199,2)^2 + (-227,9)^2 + (-265,9)^2 + (-290,0)^2}{24} - 10057,32 - 173,88 - 28,60 = 0,19$$

$$\text{Fase} \times \text{preparações} =$$

$$= \frac{1090,6^2 + 1085,1^2 + 1188,5^2 + 1119,8^2}{24} - 209440,17 - 57,35 - 183,15 = 41,61$$

$$\text{Erro I} = 14\,789,73 - 173,88 - 41,61 - 28,60 = 14\,545,64$$

$$\text{Erro II} = 27\,761,13 - 14\,789,73 - 183,15 - 10\,057,32 - 57,35 - 0,19 = 2\,673,39$$

Validade do ensaio

O ensaio cumpre as condições de validade:

- regressão significativa, F calculado 165,52 é maior que o valor crítico da **Tabela 5**, para $\alpha = 0,01$, $gl_1 = 1$ e $gl_2 = 44$;
- paralelismo não significativo, F calculado 0,53 é menor que o valor crítico da **Tabela 4**, para $\alpha = 0,05$, $gl_1 = 1$ e $gl_2 = 44$; e
- nenhuma das três interações foi significativa — os três valores de F calculados: 0,13, 0,09 e 0,00 foram menores que o valor crítico da **Tabela 4** para $\alpha = 0,05$, $gl_1 = 1$ e $gl_2 = 44$.

Cálculo da estimativa de potência e limites de confiança

Utilizar fórmulas 10 a 15.

$$I = \log 120 - \log 60 = 2,0792 - 1,77820,301$$

$$t = 2,01 \text{ com } 44 \text{ gl da Tabela 3}$$

$$b = \frac{(-426,7) + (-555,9)}{24 \times 2 \times 0,301} = -68,01$$

$$\bar{y}_P = \frac{2175,7}{2 \times 24} = 45,33$$

$$\bar{y}_A = \frac{2308,3}{2 \times 24} = 48,09$$

$$M^P = \frac{48,09 - 45,33}{-68,01} = -0,0406$$

$$S_A = 27,4$$

$$\log S_A = 1,4377$$

$$M = -0,0406 + 1,4377 = 1,3971$$

Potência estimada: $R = \text{antilog } 1,3971 = 24,95 \text{ UI/mL}$

$$C = \frac{10057,32}{[10057,32 - 60,76(2,01)^2]} = 1,025$$

$c' = 1$ da **Tabela 15**

$$M'_s = 1,025(-0,0406) \pm \sqrt{(1,025-1)[1,025(-0,0406)^2 + 1(0,301)^2]}$$

$$M'_s = 0,0064$$

$$M'_i = -0,0064$$

Logaritmo dos limites de confiança

$$M_s = 0,0064 + 1,4377 = 1,4441$$

$$M_i = -0,0896 + 1,4377 = 1,3481$$

Limites de confiança da potência

$$R_s = \text{anti log } 1,4441 = 27,80 \text{ UI/mL}$$

$$R_i = \text{anti log } 1,3481 = 22,29 \text{ UI/mL}$$

Exemplo 6: médias móveis

Ensaio de heparina pelo método de inibição da coagulação de plasma ovino citratado

As doses utilizadas do padrão, em mL, foram: $p_1 = 0,78$; $p_2 = 0,76$; $p_3 = 0,74$; $p_4 = 0,72$; $p_5 = 0,70$ e $p_6 = 0,68$. Doses equivalentes (a) da amostra foram preparadas a partir da potência suposta $S_A = 140,6 \text{ UI/mg}$.

O ensaio foi desenvolvido conforme está descrito no método de avaliação de heparina nesse volume.

Foram realizados três ensaios. A título de exemplo do cálculo de M , somente se desenvolverá o ensaio N° 1.

Os graus de coagulação encontram-se na **Tabela 35**.

Tabela 35 - Exemplo 6: graus de coagulação = y.

Tubo	Padrão P		Amostra A	
	p (mL)	y	A (mL)	Y
1	0,78	0,00	0,78	0,00
2	0,76	0,00	0,76	0,25
3	0,74	0,50	0,74	0,75
4	0,72	0,75	0,72	1,00
5	0,70	1,00	0,70	1,00
6	0,69	1,00	0,68	1,00

Cálculo da estimativa de potência e limites de confiança

Utilizar fórmulas 27, 28 e 40 a 45.

$$x_{iP} = 0,8691$$

$$y_{iP} = 0,8572$$

$$x_{(i+1)P} = 0,8691$$

$$y_{(i+1)P} = 0,750$$

$$x_P = 0,8691 + (0,4171 - 0,5) \frac{0,8572 - 0,8691}{0,417 - 0,750} = 0,8661$$

$$x_{iA} = 0,8807$$

$$y_{iA} = 0,333$$

$$x_{(i+1)A} = 0,8691$$

$$y_{(i+1)A} = 0,667$$

$$x_A = 0,8807 + (0,333 - 0,5) \frac{0,8691 - 0,8807}{0,333 - 0,667} = 0,8749$$

$$S_A = 140,6 \text{ UI/mg}$$

$$M_1 = 0,8661 - 0,8749 + \log 140,6 = 2,1392$$

Supondo que outros dois ensaios realizados com a mesma amostra forneceram as estimativas:

$$M_2 = 2,1995 \text{ e } M_3 = 2,1805, \text{ calcular } \bar{M}$$

$$\bar{M} = (2,1392 + 2,1995 + 2,1805)/3 = 2,1731$$

$$R = \text{anti log } \bar{M} = 149,0 \text{ UI/mg}$$

$$= (2,1392 + 2,1995 + 2,1805)/3 = 2,1731 = \text{antilog } M = 149,0 \text{ UI/mg}$$

Calcular a variância do erro:

$$s^2 = \{14,1686 - 42,4999/3\}/2$$

$$s^2 = 0,001$$

$$s = \sqrt{0,001} = 0,0316$$

$$n' = 3$$

$$t = 4,3 \text{ (Tabela 3 } gl=2)$$

Calcular o intervalo de confiança:

$$L = \frac{2 \times 0,0316 \times 4,3}{1,7321} = 0,1569$$

$$L/2 = 0,0784$$

$$M_s = 2,1731 + 0,0784 = 2,2515$$

$$M_i = 2,1731 - 0,0784 = 2,0947$$

$$R_s = 178,4$$

$$R_i = 124,4$$

Tabela 36 - Exemplo 6: médias emparelhadas.

Tubo	Padrão P			Amostra A		
	Log dose (mL × 10) x_P	Médias log dose x_{iP}	Médias grau coagulação y_{iP}	log dose (mL × 10) x_A	Médias log dose x_{iA}	Médias grau coagulação y_{iA}
1	0,8921	-	-	0,8921	-	-
2	0,8808	0,8807	0,167	0,8808	0,8807	0,333
3	0,8692	0,8491	0,417	0,8692	0,8691	0,667
4	0,8572	0,8572	0,750	0,8573	0,8572	0,917
5	0,8450	0,8450	0,917	0,8451	0,8450	1,000
6	-	-	-	0,8325	-	-

Exemplo 7: ensaio microbiológico com 5 doses do padrão e uma dose da amostra (5 x 1)

Ensaio de antibiótico usando placas de Petri - Doseamento microbiológico de Benzilpenicilina benzatina pó para injetável.

As doses utilizadas do padrão foram:

0,15 UI/mL; 0,30 UI/mL; 0,60 UI/mL; 1,20 UI/mL; 2,40 UI/mL

Doses equivalentes da amostra foram preparadas com base na potência suposta

S_A de 600.000 UI/frasco

Tabela 37 - Exemplo 7: leituras dos halos de inibição.

	P_1	P_3	P_2	P_3	P_4	P_3	P_5	P_3
Diâmetro dos halos de inibição	13,87	19,88	16,24	19,54	23,47	19,21	27,41	19,32
	12,95	20,60	16,35	19,85	23,04	18,97	27,62	19,61
	13,08	20,43	16,88	19,86	23,19	19,39	26,67	19,72
	12,86	19,85	15,34	18,49	23,04	19,68	27,50	19,65
	13,24	20,07	15,98	19,06	22,65	19,14	27,41	19,27
	13,08	20,06	15,50	19,20	23,01	19,65	26,53	20,04
	12,88	19,75	16,26	19,96	23,99	19,81	27,30	19,25
	13,39	20,30	16,70	19,70	23,85	19,72	27,49	19,53
	13,31	20,30	16,70	19,95	23,82	19,55	27,27	19,90
Média	13,184	20,138	16,217	19,512	23,340	19,458	27,244	19,588

Média de P_3 (36 leituras): 19,674

Tabela 38 - Exemplo 7: leituras dos halos de inibição após correção.

	P_1	P_2	P_3	P_4	P_5
Diâmetro dos halos de inibição	$x_1 = -0,82391$	$x_2 = -0,52288$	$x_3 = -0,22185$	$x_4 = 0,079181$	$x_5 = 0,380211$
	13,406	16,402	19,674	23,686	27,496
	12,486	16,512	19,674	23,256	27,706
	12,616	17,042	19,674	23,406	26,756
	12,396	15,502	19,674	23,256	27,586
	12,776	16,142	19,674	22,866	27,496
	12,616	15,662	19,674	23,226	26,616
	12,416	16,422	19,674	24,206	27,386
	12,926	16,862	19,674	24,066	27,576
	12,846	16,862	19,674	24,036	27,356
$(\Sigma y_i)^2$	13106,59	21729,12	31352,37	44945,7	60503,21

x = concentração do antibiótico em logaritmo

Totais

$$N = 45$$

$$\Sigma x = -9,983205$$

$$\Sigma y = 896,936$$

$$\Sigma y^2 = 19.076,73$$

$$\Sigma (\Sigma y_i^2)/9 = 19.070,78$$

$$\Sigma xy = -100,374$$

$$\Sigma (x - \bar{x})(y - \bar{y}) = 98,61069$$

$$\Sigma (x - \bar{x})^2 = 8,155715$$

$$\Sigma (y - \bar{y})^2 = 1.199,081$$

$$\sqrt{\frac{\Sigma (x - \bar{x})^2}{N - 1}} = 0,4305$$

$$\sqrt{\frac{\Sigma (y - \bar{y})^2}{N - 1}} = 5,2203$$

$$b_0 = 22,61426$$

$$b_1 = 12,09086$$

Tabela 39 - Exemplo 7: análise de variância.

$$b_1 = 12,09 \quad b_0 = 22,61 \quad r = 0,997$$

Fonte de variação	gl	Soma de quadrados	Quadrado médio	F calc.
Regressão	1	1.192,3	1192,3	5691,5
Erro residual	43	6,80	0,2	---
Desvio de linearidade	3	0,85	0,3	3
Erro puro	40	5,95	0,1	---
Total	44	1.199,1	---	

Tabela 40 - Exemplo 7: leitura das amostras.

A_1	P_3	A_2	P_3	A_3	P_3
19,66	19,78	19,57	18,73	18,69	18,57
19,49	19,45	18,91	19,12	19,04	18,89
19,94	19,50	19,02	19,70	19,28	19,12
19,38	19,68	19,41	19,55	19,38	19,14
19,88	19,90	19,32	19,38	19,22	19,40
19,88	19,91	19,55	19,74	19,22	19,10
19,74	19,45	19,41	19,33	20,03	19,45
19,15	19,04	19,47	19,68	19,33	19,45
19,45	19,32	19,48	19,46	19,45	19,45
$\Sigma y_i^2 = 31.176,96$	$\Sigma y_i^2 = 30.986,56$	$\Sigma y_i^2 = 30.324,74$	$\Sigma y_i^2 = 30.516,6$	$\Sigma y_i^2 = 30.150,85$	$\Sigma y_i^2 = 29.780,40$

Tabela 41 - Exemplo 7: diferenças nas respostas pareadas ou $X = (y_A - y_P) / b_1$ (fórmula 16).

X_1	X_2	X_3	X_4
- 0,0099256	0,0694789	0,0099256	- 0,0198511
0,0033085	- 0,0173697	0,0124069	- 0,0256410
0,0363937	- 0,0562448	0,0132341	0,0330852
- 0,0248139	- 0,0115798	0,0198511	- 0,0281224
- 0,0016543	- 0,0049628	- 0,0148883	0,0066170
- 0,0024814	- 0,0157155	0,0099256	0,0016543
0,0239868	0,0066170	0,0479735	- 0,0281224
0,0090984	- 0,0173697	- 0,0099256	0,0645161
0,0107527	0,0016543	0,0000000	- 0,0264682
$T_x = 0,044665$	$T_x = - 0,04549$	$T_x = 0,088503$	$T_x = - 0,02233$
$T_x^2/9 = 0,000222$	$T_x^2/9 = 0,00023$	$T_x^2/9 = 0,00087$	$T_x^2/9 = 0,0000554$

$$\Sigma X^2 = 0,024058$$

$$\Sigma (T_x^2/9) = 0,001377$$

$$t = 2,042$$

$$k' = 9$$

$$f = 9$$

$$n = 32$$

$$s_M^2 = \frac{0,024058 - 0,001377}{32} = 0,00071 \text{ (fórmula 19)}$$

$$s = 0,02662$$

$$\frac{1}{2} L = 0,01812 \text{ (fórmula 20)}$$

Tabela 42 - Exemplo 7: logaritmo da razão de potência e limites de confiança para as amostras A₁, A₂, A₃ e A₄.

	A ₁		A ₂		A ₃		A ₄	
Logaritmo da razão de potência (log)	0,004963		- 0,00505		0,009833		- 0,00248	
M ['] _{AS} e M ['] _{AI}	0,02308	- 0,01316	0,01307	0,01564	0,01564	0,02795	0,01564	- 0,02060

Cálculo da estimativa de potência e limites de confiança para amostra A₁:

Utilizando as fórmula 17 e 20 a 25

$$M'(A_1) = \Sigma X_i/9 = 0,004963$$

$$M = M' + \log 600.000 = 5,78311$$

$$R = \text{antilog } 5,78311 = 606.895,97 \text{ UI/frasco}$$

$$M'_{as}(A_1) + \frac{1}{2} L = 0,004963 + 0,01812 = 0,02308$$

$$M'_{Ai}(A_1) - \frac{1}{2} L = 0,004963 - 0,01812 = -0,01316$$

Logaritmo dos limites de confiança da potência

$$M_{As}(A_1) = 0,02308 + \log 600.000 = 5,80123$$

$$M_{Ai}(A_1) = -0,01316 + \log 600.000 = 5,76499$$

Limites de confiança da potência

$$R_s = \text{antilog } 5,80123 = 632.746,9 \text{ UI/frasco}$$

$$R_i = \text{antilog } 5,76499 = 582.091,5 \text{ UI/frasco}$$

Tabela 43 - Exemplo 7: coeficiente de Variação (fórmula 18).

	A ₁	A ₂	A ₃	A ₄
Desvio padrão (s)	0,269	0,232	0,356	0,229
Média	19,62	19,35	19,24	19,26
Coeficiente de variação (CV)	1,37	1,20	1,85	1,19

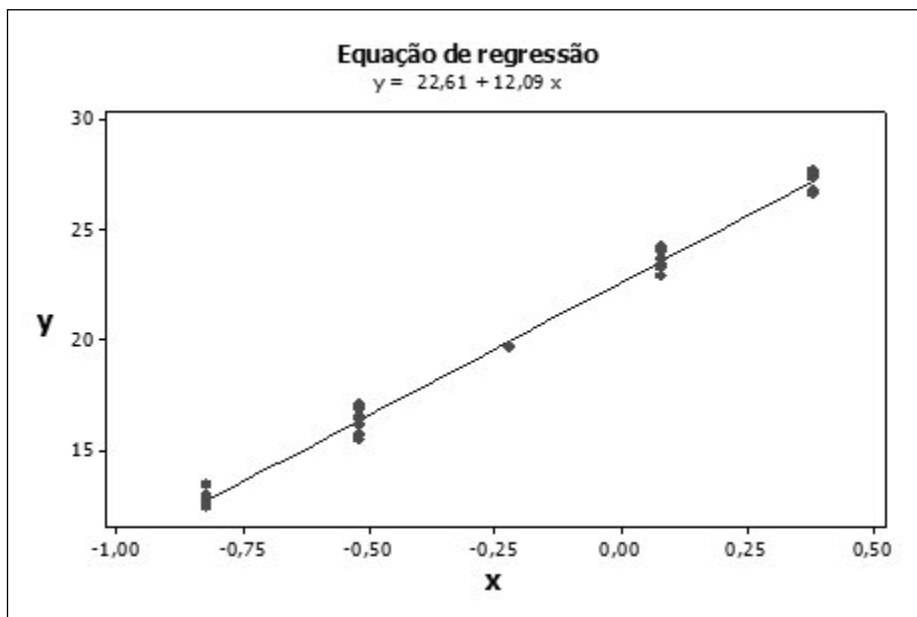


Figura 1 - Exemplo 7: Gráfico da curva de regressão

8.10.3 EXEMPLO DE ENSAIO INDIRETO “TUDO OU NADA”

Exemplo 8: Ensaio dicotômico de duas doses, método de probitos simplificado

Ensaio de insulina pelo método de convulsão em camundongos

As doses utilizadas do padrão foram $p_1 = 18$ mUI/camundongo e $p_2 = 30$ mUI/camundongo.

Doses equivalentes da amostra ($a_1 = 18$ mUI/camundongo e $a_2 = 30$ mUI/camundongo) foram preparadas com base na potência suposta $S_A = 40$ UI/ mL.

Os camundongos foram injetados subcutaneamente com 0,25 mL/camundongo da solução respectiva. Previamente foram divididos ao acaso em quatro grupos, que receberam, respectivamente,

Tabela 44 – Exemplo 8: Respostas (% de camundongos em convulsão).

	Padrão P		Amostra A	
	p_1	p_2	a_1	a_2
Número de camundongos injetados (n)	30	28	28	24
Número de camundongos em convulsão	9	17	11	18
Porcentagem de respostas (%)	30,0	60,7	39,3	75,0

$$K = \frac{(P + A)^2}{k} = \frac{20,15^2}{4} = 101,5056$$

$$\text{Preparações} = \frac{9,75^2 + 10,4^2}{2} - 101,5056 = 0,1056$$

$$\text{Regressão} = \frac{(0,79 + 0,94)^2}{4} = 0,7482 = E$$

$$\text{Paralelismo} = \frac{0,79^2 + 0,94^2}{2} - 0,748 = 0,0056$$

$$s^2 = \frac{k}{\sum w_i} = \frac{4}{30(0,576) + 28(0,619) + 28(0,619) + 24(0,540)} = 0,0616$$

Validade do ensaio

O ensaio cumpre as condições de validade:

a) regressão significativa, F calculado 12,15 é maior que o valor crítico da Tabela 5, para $p = 0,01$, $g_1 = 1$ e $g_2 =$ infinito; e

b) desvio de paralelismo não significativo, F calculado 0,09 é menor que o valor crítico da Tabela 4, para $p = 0,05$; $g_1 = 1$ e $g_2 =$ infinito.

Tabela 45 – Exemplo 8: Transformação em probitos, totais e contrastes.

	Padrão P		Amostra A	
	p_1	p_2	a_1	a_2
Probita (Tabela 16)	$P_1 = 4,48$	$P_2 = 5,27$	$A_1 = 4,73$	$A_2 = 5,67$
Ponderação w (Tabela 17)	0,576	0,619	0,540	0,540
Preparação	$P = 9,75$		$A = 10,4$	$\Sigma y = 20,15$
Contraste linear	$L_p = 0,79$		$L_A = 0,94$	$\Sigma L = 1,73$

Resultados obtidos com as fórmulas da Tabela 8.

Tabela 46 – Exemplo 8: Análise da variância.

Fonte de variação	gl	Soma de quadrados	Quadrado médio	F	p
Preparação	1	0,1056	0,1056	1,71	> 0,05
Regressão	1	0,7482	0,7482	12,15	< 0,01
Paralelismo	1	0,0056	0,0056	0,09	> 0,05
Erro	Infinito		$s^2 = 0,0616$		

As somas de quadrados foram obtidas empregando-se as fórmulas da Tabela 10, tomando $n = 1$.

Cálculo da estimativa de potência e limites de confiança

Utilizar fórmulas 10 a 15.

$$I = \log 30 - \log 18 = 1,4771 - 1,2553 = 0,2219$$

$t = 1,96$ com $gl =$ infinito e $p = 0,05$ (da Tabela 3)

$$b = \frac{0,79 + 0,94}{2(0,2219)} = 3,9318$$

$$\bar{y}_P = \frac{9,75}{2} = 4,87$$

$$\bar{y}_A = \frac{10,4}{2} = 5,20$$

$$M' = \frac{5,20 - 4,87}{3,9318} = 0,0839$$

$$S_A = 40,0$$

$$\log S_A = 1,6021$$

$$M = 0,0839 + 1,6021 = 1,6860$$

$R_A = \text{anti log } 1,6860 = 48,53 \text{ UI/ mL} = \text{Potência estimada}$

$$C = \left[\frac{0,7482}{0,7482 - 0,0616(1,96)^2} \right] = 1,4625$$

$c' = 1$ (da Tabela 15)

$$M'_s = 1,4625 \times 0,0839 \pm \sqrt{0,4625 [1,425(0,0839)^2 + (0,2219)^2]}$$

$$M'_i$$

$$M'_s = 0,1227 \pm 0,1658$$

$$M'_i$$

$$M'_s = 0,2885$$

$$M'_i = -0,0431$$

Logaritmo dos limites de confiança

$$M'_s = 0,2885 + 1,6021 = 1,8906$$

$$M'_i = 0,0431 + 1,6021 = 1,5590$$

Limites de confiança da potência

$$R'_s = 77,73 \text{ UI/mL}$$

$$R'_i = 36,22 \text{ UI/ mL}$$

Usando o método completo de análise de probitos, obteve-se uma estimativa de potência de 48,48 com limites de 35,9 e 75,92 UI/ mL.

8.10.4 EXEMPLO DE COMBINAÇÃO DE ESTIMATIVAS DE POTÊNCIA

Exemplo 9: Combinação de estimativas de potência

Combinação de ensaios de corticotrofina pelo método de depleção de ácido ascórbico supra-renal em ratas hipofisectomizadas

Três ensaios independentes da mesma amostra foram realizados conforme procedimento descrito em *Combinação de Estimativas de Potência (8.8)*. Os resultados dos ensaios encontram-se na Tabela 47.

Tabela 47 – Exemplo 9: Dados para combinação de potências.

	Ensaio 1	Ensaio 2	Ensaio 3
M	1,24797	1,25164	1,42193
L	0,29097	0,90082	0,11555
t^2	4,1209	4,1209	4,2025
gl	34	33	27

Cálculo da potência média ponderada

$$\bar{M} = \frac{\sum MW}{\sum W} = \frac{2058,6174}{1474,0148} = 1,3966$$

$$R = \text{anti log } 1,3966 = 24,9$$

Teste de homogeneidade dos log das estimativas de potência.

$$\chi^2_M = \sum W(M - \bar{M})^2 = 5,5$$

$$\chi^2_{gl} = 2p = 0,05 \text{ (Tabela 18)} = 5,9$$

Como χ^2 calculado é menor que o valor crítico, não se tem elementos para suspeitar de heterogeneidade.

Cálculo dos limites de confiança

$$s_{\bar{M}} = \sqrt{1/\sum W} = \sqrt{1/1474,0198} = 0,0260$$

$$M'_s = \bar{M} \pm 1,98 \times 0,0260$$

$$M'_i$$

$$M'_s = 1,4226$$

$$M'_i = 1,3700$$

$$R'_s = 26,5$$

$$R'_i = 23,5$$

9 RADIOFÁRMACOS

GLOSSÁRIO

Atividade específica (ou radioatividade específica): Radioatividade do radionuclídeo relacionada à massa unitária do elemento ou composto. É comumente referida à atividade de 1 g da substância especificada na monografia:

$$S = \frac{N \times 0,693}{W \text{ ou } M \times T_{1/2}} \text{ desintegrações/s/g}$$

em que:

S = radioatividade específica;

N = número de Avogadro;

W = peso atômico;

M = peso molecular.

Componentes não radioativos para marcação: preparação ou conjunto de reagentes que devem ser reconstituídos ou combinados com um radionuclídeo para a síntese do radiofármaco final, antes da administração ao paciente. Podem vir na forma de reagentes liofilizados ou outras substâncias e são mais comumente conhecidos como “kits” para marcação.

Concentração radioativa: a concentração radioativa da solução é a radioatividade do radionuclídeo contida no volume unitário e geralmente referida como atividade por 1 mL. Como ocorre com todas as especificações envolvendo radionuclídeos, é necessário declarar a data e, no caso de radionuclídeos com meia-vida curta, a hora na qual a concentração radioativa foi determinada.

Carreador: isótopo estável do radionuclídeo em questão, adicionado à preparação radioativa na forma química idêntica àquela na qual o radionuclídeo está presente.

Decaimento radiativo: os núcleos dos elementos radioativos – radionuclídeos – sofrem perda de partículas e/ou de energia segundo suas características próprias. Essas características incluem a velocidade de decaimento e o tipo de emissão. A emissão de partículas pelos núcleos determina modificação de seu número de massa. Quando a partícula emitida é portadora de carga positiva ou negativa o núcleo sofre mudança de número atômico e, conseqüentemente, o número de elétrons na eletrosfera do átomo que lhe corresponde, determinando mudança nas propriedades químicas do átomo. A radioatividade decai em razão exponencial, que é característica para cada radionuclídeo. A atividade em qualquer tempo pode ser calculada pela expressão

$$A = A_0 e^{-\lambda t}$$

em que:

A = atividade no tempo t;

A₀ = atividade inicial;

λ = constante de decaimento - também denominada de constante de desintegração ou constante de transformação, i.e., a fração de átomos radiativos que sofrem transformações na unidade de tempo, desde que este tempo seja curto em comparação com a meia-vida física;

t = tempo decorrido;

e = base de logaritmos neperianos.

Desintegração: transformação na qual o núcleo emite uma ou mais partículas.

Gerador: sistema que incorpora um radionuclídeo pai que, por decaimento, produz um radionuclídeo filho que pode ser removido por eluição ou por algum outro método para ser utilizado como parte integrante de um radiofármaco.

Isótopos: núclídeos de um mesmo elemento químico cujos núcleos têm o mesmo número atômico e massa atômica diferente.

Material de Partida: todos os constituintes que são utilizados na preparação de radiofármacos.

Meia-vida biológica: tempo necessário para um organismo remover, por eliminação biológica, metade da quantidade de uma substância administrada.

Meia-vida efetiva: tempo necessário para um radionuclídeo em um organismo diminuir sua atividade pela metade como um resultado combinado da eliminação biológica e do decaimento radioativo. A meia-vida efetiva é importante para o cálculo da dose ótima do radiofármaco a ser administrada e no monitoramento da quantidade de exposição à radiação.

Pode ser calculado a partir da fórmula:

$$T_{1/2e} = \frac{T_{1/2p} \times T_{1/2b}}{T_{1/2p} + T_{1/2b}}$$

em que:

T_{1/2e} = tempo de meia-vida efetiva do radiofármaco;

T_{1/2p} = tempo de meia-vida física do radionuclídeo;

T_{1/2b} = tempo de meia-vida biológica do radiofármaco.

Meia-vida física: tempo necessário para metade de uma população de átomos de um radionuclídeo decair para outra forma nuclear. A meia-vida é relacionada à constante de decaimento (λ) pela equação:

$$T_{1/2} = \frac{0,693}{\lambda}$$

Neutrino: partícula de difícil detecção, com massa desprezível, neutra, porém dotada de energia, emitida simultaneamente à emissão de partícula beta. A soma das energias da partícula beta e do neutrino corresponde a valor quantificado para cada processo de desintegração beta.

Nuclídeos: espécies de átomos caracterizados pela constituição do seu núcleo, em particular pelo seu número de prótons e nêutrons e, também, por seu estado de energia nuclear.

Precusores ou matéria-prima para síntese: geralmente, esses precursoros não são produzidos em larga escala. Alguns precursoros são sintetizados pelo laboratório de produção de radiofármacos, outros são fornecidos por laboratórios produtores especializados. Testes para identidade, para pureza química e ensaio devem ser realizados por meio de procedimentos validados. Quando lotes de precursoros são aceitos utilizando-se os certificados de análise, evidências adequadas devem ser estabelecidas para demonstrar a confiabilidade da análise do fornecedor e pelo menos um teste de identidade deve ser realizado. Recomenda-se testar materiais precursoros antes de seu uso na rotina de produção do radiofármaco, para garantir que sob condições de produção especificadas, o precursor possibilita a preparação do radiofármaco na quantidade e qualidade especificada.

Pureza Radionuclídica: é a razão, expressa em porcentagem, da radioatividade do radionuclídeo em relação à radioatividade total do radiofármaco. As impurezas radionuclídicas relevantes estão listadas, com seus limites, nas monografias individuais.

Radioatividade Específica: a radioatividade de um radionuclídeo por unidade de massa do elemento ou do produto químico de interesse.

Radioatividade Total: a radioatividade do nuclídeo por unidade de massa do elemento ou do produto químico de interesse.

Radioisótopos: isótopos radioativos ou radionuclídeos. São isótopos instáveis os quais sofrem decaimento radioativo e transmitem-se em novo elemento. São átomos que se desintegram por emissão de radiação corpuscular (partícula) ou eletromagnética. Todo radioisótopo é caracterizado pelo seu tempo de meia-vida ($T_{1/2}$), expresso em unidades de tempo (segundos, minutos, horas, dias e anos) e pela natureza e energia de sua radiação. A energia pode ser expressa em eletronsvolts (eV), kilo-elétronsvolts (keV) ou mega-elétronsvolts (MeV).

Pureza química: pode ser entendida como a razão expressa em porcentagem da massa da molécula do composto de interesse em seu estado químico indicado, em relação à massa total da preparação. As impurezas químicas relevantes estão listadas com seus limites nas monografias individuais.

Pureza Radioquímica: pode ser entendida como a razão expressa em porcentagem de radioatividade do radionuclídeo de interesse no seu estado químico indicado, em relação à radioatividade total da preparação radiofarmacêutica. As impurezas radioquímicas relevantes estão listadas, com seus limites, nas monografias individuais.

INTRODUÇÃO

Radiofármacos são preparações farmacêuticas com finalidade diagnóstica ou terapêutica que, quando prontas para o uso, contêm um ou mais radionuclídeos.

Os radiofármacos compreendem, também, os componentes não-radioativos para marcação e os radionuclídeos, incluindo os componentes extraídos dos geradores de radionuclídeos.

A produção dos radiofármacos deverá atender os requisitos das Boas Práticas de Fabricação (BPF) de Radiofármacos, além de atender às especificações farmacopeicas. Os radiofármacos têm a sua produção, suprimento, estocagem, uso e despejo regulamentados pela legislação nacional vigente.

O radiofármaco contém o radionuclídeo numa das seguintes formas:

- como um elemento atômico ou molecular;
- como um íon;
- incluído ou ligado as moléculas orgânicas, por processo de quelação ou por ligação covalente.

As formas de obtenção de radionuclídeos, usados na produção de radiofármacos são:

- bombardeamento de nêutrons em reatores nucleares;
- bombardeamento com partículas carregadas em aceleradores de partículas;
- fissão nuclear de nuclídeos pesados após bombardeamento com nêutrons ou com partículas;
- sistemas geradores de radionuclídeos que envolvem a separação física ou química de um radionuclídeo filho, de meia-vida mais curta do que o radionuclídeo pai.

ARMAZENAGEM

Os radiofármacos devem ser mantidos em recipientes vedados e em local suficientemente protegido para evitar irradiação do pessoal por emissões primárias ou secundárias, de acordo com regulamentos nacionais e internacionais sobre manuseio de substâncias radioativas.

ESTABILIDADE

As preparações de radiofármacos tendem a serem menos estáveis do que os seus correspondentes inativos, ocorrendo sua decomposição por radiólise e, por isso, devem ser utilizadas em curto prazo. Os efeitos da radiação primária incluem a desintegração do átomo radioativo e a decomposição de moléculas quando a fração de energia de partícula emitida ou do raio gama é absorvida por essas moléculas.

A estabilidade dos radiofármacos depende de muitos fatores, incluindo a energia e a natureza da radiação, a atividade específica e o tempo de armazenagem. Os efeitos de radiação primária podem induzir efeitos secundários

devidos à formação de espécies excitadas, que podem degradar outras moléculas, por exemplo, as dos solventes ou conservantes.

Também, deve ser considerada a susceptibilidade à oxidação e redução de pequena quantidade de espécies químicas presentes. A exclusão inicial de todos os traços de agentes de oxidação e redução nem sempre é suficiente, porque tais agentes podem formar-se continuamente por efeitos da radiação. Durante o armazenamento, recipientes e soluções podem escurecer devido à radioatividade emitida. Tal fato não indica, necessariamente, a deterioração da preparação.

Conservantes

Preparações radiofarmacêuticas injetáveis são geralmente acondicionadas em recipientes multidose. Os conservantes antimicrobianos podem sofrer decomposição pela influência da radiação e isso restringe seu uso para alguns radiofármacos injetáveis. Portanto, a exigência de que preparações injetáveis contenham um conservante antimicrobiano adequado, em concentração adequada, não se aplica necessariamente, às preparações radiofarmacêuticas.

As preparações radiofarmacêuticas injetáveis com período de vida útil maior que um dia e que não contenham um conservante antimicrobiano devem ser fornecidas em frascos de dose única. Se, contudo, a preparação for fornecida num recipiente multidose, deve ser utilizada dentro de 24 horas após a retirada da primeira dose, de forma asséptica.

As preparações radiofarmacêuticas injetáveis para as quais o período de vida útil é maior que um dia e que contenham conservante antimicrobiano podem ser fornecidas em recipientes multidose. Após a retirada da primeira dose, de forma asséptica, o recipiente deve ser armazenado em temperatura na faixa de 2 °C a 8 °C e os conteúdos utilizados no prazo de 7 dias.

DILUIÇÃO

Caso necessário fazer diluição é preferível utilizar veículos de mesma composição que os presentes na preparação. Em caso de radiofármacos injetáveis devem ser utilizados soluções e materiais estéreis, livres de partículas e de traços de matéria orgânica.

A quantidade de material radioativo presente na preparação é frequentemente muito pequena para ser medida pelos métodos químicos ou físicos disponíveis.

Considerando a fórmula

$$S_{\max} = \frac{1,16 \times 10^{20} \text{ Bq g}^{-1}}{W \times T_{1/2}}$$

em que:

S_{\max} = atividade específica máxima,

W = peso atômico,

$T_{1/2}$ = tempo de meia-vida em horas.

Verifica-se que, por exemplo, para solução de pertecnetato de sódio (^{99m}Tc) com a concentração radioativa de 37 MBq (1 mCi) por mL, a concentração do pertecnetato pode ser tão baixa quanto $3 \times 10^{-10} \text{ g mL}^{-1}$.

O comportamento de massas tão pequenas em soluções muito diluídas pode requerer a adição de carreador inerte para limitar a adsorção à superfície do recipiente assim como facilitar as reações químicas de preparação de radiofármacos.

CONTROLE BIOLÓGICO

Esterilidade

Radiofármacos injetáveis devem ser preparados de acordo com as BPF de modo a assegurar a esterilidade, atendendo aos critérios do *Teste de esterilidade (5.5.3.2.1)*. Por causa das características radioativas das preparações, não é praticável atrasar a liberação de alguns produtos farmacêuticos radioativos por conta do teste de esterilidade. Em tais casos, os resultados dos testes de esterilidade fornecem apenas evidência retrospectiva confirmatória para a garantia da esterilidade, que portanto, depende dos métodos iniciais estabelecidos na fabricação e nos procedimentos de validação/certificação. No caso de radiofármacos preparados em pequenos lotes e para os quais a execução do teste de esterilidade apresenta grau elevado de risco radiológico, a quantidade de amostra requerida no teste de esterilidade deve ser considerada. Se a preparação radiofarmacêutica é esterilizada por filtração ou processada assepticamente, a validação do processo é necessária.

Endotoxinas Bacterianas

Quando especificado, uma monografia individual para uma preparação radiofarmacêutica requer conformidade com o teste para endotoxinas bacterianas, descrito em *Métodos Biológicos – Endotoxinas Bacterianas (5.5.2.2)*. Na realização do teste devem-se tomar as precauções necessárias para limitar a irradiação do pessoal que realiza o teste.

O limite de endotoxinas bacterianas é indicado nas monografias dos radiofármacos. A validação do teste é necessária para excluir qualquer interferência devido à natureza do radiofármaco. Níveis de radioatividade devem ser padronizados já que alguns tipos de radiação e radionuclídeos, especialmente altos níveis de atividade, podem interferir com o teste. O pH de algumas preparações radiofarmacêuticas deverá ser ajustado a pH 6,5 - 7,5 para promover resultados ótimos.

Quando a natureza da preparação radiofarmacêutica resultar em uma interferência por inibição ou potencialização e não for possível eliminar o fator interferente, a conformidade com o teste para endotoxinas bacterianas deve ser especificada. Em alguns casos é difícil concluir o teste antes da liberação do lote para uso, quando a meia-vida do radionuclídeo na preparação é curta. O teste então se constitui um controle da qualidade da produção.

PRAZO DE VALIDADE

Data limite especificada pelo fabricante para a utilização de um radiofármaco, antes e após a reconstituição e/ou marcação radioativa do produto, levando em conta produtos de degradação químicos, radioquímicos e radionuclídicos, sendo mantidas as condições de armazenagem e transporte estabelecidos.

RADIOATIVIDADE

Propriedade que certos núcleos têm de emitir radiação por transformações espontâneas de seus núcleos. Geralmente o termo “radioatividade” é usado para descrever o fenômeno de decaimento radioativo e para expressar a quantidade física (atividade) desse fenômeno. A atividade de uma preparação é o número de transformações nucleares por unidade de tempo que ocorrem na preparação. Essas transformações podem envolver a emissão de partículas carregadas, captura de elétrons ou transição isomérica. As partículas carregadas emitidas pelo núcleo podem ser partículas alfa (núcleos de hélio, de número de massa 4) ou partículas beta (elétrons de carga negativa ou positiva, respectivamente ${}_{-1}\beta$ – nêutron ou ${}_{+1}\beta$ – pósitron). A emissão de partículas beta é acompanhada da emissão de neutrino.

A emissão de partículas carregadas pode ser acompanhada de raios gama, os quais, também, são emitidos no processo de transição isomérica. Essa emissão de raios gama pode ser parcialmente substituída pela ejeção de elétrons, conhecidos como elétrons de conversão interna. Esse fenômeno, assim como o processo de captura de elétrons, causa emissão secundária de raios X, devido à reorganização de elétrons no átomo. Essa emissão secundária causa, também, a ejeção de elétrons de baixa energia conhecidos como elétrons Auger. Raios X, eventualmente acompanhados pelos raios gama, são emitidos no processo de captura de elétrons. Partículas ${}_{+1}\beta$ são aniquiladas em contato com outro elétron (${}_{-1}e$) presente na matéria, sendo esse processo acompanhado pela emissão de dois fótons gama, cada um com energia de 511 keV, geralmente emitidos a 180° um do outro e que se denomina radiação de aniquilação.

Opoderpenetrantedecadarradiaçãovariaconsideravelmente de acordo com sua natureza e energia. Partículas alfa são completamente absorvidas por espessuras de sólidos ou líquidos que variam de alguns a dezenas de micrometros; partículas beta são absorvidas completamente na espessura de alguns milímetros a vários centímetros. Raios gama não são completamente absorvidos, mas somente atenuados, e uma redução de dez vezes pode requerer, por exemplo, alguns centímetros de chumbo. Quanto mais denso é o absorvente, menor é o alcance de partículas alfa e beta e maior a atenuação de raios gama.

Medida da radioatividade

A medida absoluta da radioatividade de uma amostra pode ser efetuada se o esquema de decaimento do nuclídeo é conhecido, mas na prática muitas correções são requeridas para se obter resultados acurados. Por essa razão é comum realizar medidas utilizando-se uma fonte padrão primária.

Padrões primários podem não existirem para radionuclídeos de meia-vida curta, como por exemplo, emissores de pósitrons. Os instrumentos de medida são calibrados utilizando-se padrões apropriados para radionuclídeos emissores de partículas.

O contador Geiger-Müller pode ser utilizado para medir emissores beta e beta-gama. Contadores de cintilação, semicondutores ou câmaras de ionização podem ser utilizados para medir raios gama. Emissores beta de baixa energia necessitam de contador de cintilação líquido.

Nesse caso, a amostra é dissolvida na solução de uma ou mais (geralmente duas) substâncias orgânicas fluorescentes (cintiladores primários e secundários), que convertem parte da energia de desintegração em fótons de luz, os quais são detectados e convertidos em impulsos elétricos no fotomultiplicador. Quando se utiliza o contador de cintilação líquido, medidas comparativas devem ser corrigidas devido aos efeitos de interferência da luz. Medidas diretas devem ser feitas em condições que assegurem que as condições geométricas sejam constantes (volumes idênticos dos recipientes e soluções).

Qualquer que seja o equipamento usado é essencial que se trabalhe em condições geométricas extremamente bem definidas, de modo que a fonte radioativa esteja sempre na mesma posição no aparelho e, conseqüentemente, sua distância do dispositivo de medição seja constante e permaneça a mesma, enquanto a amostra é substituída pelo padrão.

Todas as medidas de radioatividade devem ser corrigidas pela subtração da atividade da radiação de fundo, devida à radiatividade do meio e aos sinais espúrios gerados no próprio aparelho. Em certos equipamentos, nos quais a contagem é feita em altos níveis de atividade, a correção pode ser necessária em razão das perdas por coincidência, devidas ao tempo de resolução do detector e do equipamento eletrônico associado.

Para sistema de contagem com tempo morto fixo (τ), após cada contagem a correção é dada pela equação:

$$N = \frac{N_0}{1 - N_0\tau}$$

N = taxa de contagem real por segundo;

N_0 = taxa de contagem medida por segundo;

τ = tempo morto em segundos.

Em certos equipamentos, a correção é feita automaticamente. Correções da perda por coincidência devem ser feitas antes das correções para radiação de fundo.

Nas determinações de radioatividade há variações estatísticas porque estão relacionadas à probabilidade de desintegração nuclear. Um número suficiente de contagens deve ser feito para compensar variações no número de desintegrações por unidade de tempo. Pelo menos 10 000 contagens são necessárias para obter desvio padrão de não mais de 1%.

A atividade decai em razão exponencial, que é característica de cada radionuclídeo. Sua determinação

somente é verdadeira no tempo de referência especificado. A atividade em outros tempos pode ser calculada a partir da equação exponencial ou pela tabela de decaimento ou, ainda, pode ser obtida graficamente da curva estabelecida para cada radionuclídeo. Todas as determinações de atividade devem ser acompanhadas de declaração da data e, se necessário, da hora em que as medidas foram feitas. A medida da atividade de amostra em solução é calculada em relação ao seu volume original e expressa por unidade de volume - concentração radioativa.

Unidades de Radioatividade

No Sistema Internacional (SI) a radioatividade é expressa em becquerel (Bq) que significa uma transformação por segundo. A unidade histórica de atividade é o curie (Ci) que é equivalente a $3,7 \times 10^{10}$ Bq.

Os fatores de conversão entre becquerel e curie e seus submúltiplos são assinalados na **Tabela 1**.

Tabela 1 - Unidades de radioatividade utilizadas em radiofarmácia e as conversões entre unidades SI e unidades históricas.

Número de átomos transformados por segundo	Unidade SI: becquerel (Bq)	Unidade Histórica: curie (Ci)
1	1 Bq	27 picocurie (pCi)
1000	1 kilobecquerel (KBq)	27 nanocurie (nCi)
1×10^6	1 megabecquerel (MBq)	27 microcurie (μ Ci)
1×10^9	1 gigabecquerel (GBq)	27 millicurie (mCi)
37	37 Bq	1 (nCi)
37.000	37 KBq	1 (μ Ci)
$3,7 \times 10^7$	37 MBq	1 (mCi)
$3,7 \times 10^{10}$	37 GBq	1 Ci

Identificação de radionuclídeos

O radionuclídeo é, geralmente, identificado pela meia-vida física ou pela natureza e energia de sua radiação ou radiações, ou por ambos.

Medida do tempo de meia-vida

A meia-vida é medida com auxílio de aparelhos de detecção tais como câmara de ionização, contador Geiger-Müller, contador de cintilações ou detector semicondutor. A quantidade de radioatividade, consideradas as condições experimentais, deve ser suficientemente alta para permitir a detecção durante várias meias-vidas presumíveis, porém não alta demais, para evitar o fenômeno de perda por coincidência devida, por exemplo, ao tempo morto do equipamento.

A fonte radioativa é preparada de modo a evitar perdas durante sua manipulação. Amostras líquidas devem estar contidas em frascos ou tubos selados. Produtos sólidos devem ser protegidos por capa de folha adesiva de acetato de celulose, ou outro material cuja massa por unidade de área seja desprezível para evitar a atenuação de quantidade significativa da radiação em estudo. A mesma fonte é

medida em condições geométricas idênticas e em intervalos que correspondem usualmente à metade da meia-vida e pelo tempo correspondente a aproximadamente três meias-vidas. O funcionamento correto do equipamento é verificado por meio do uso de uma fonte permanente e as variações da contagem são corrigidas, se necessário, conforme descrito em *Medida da radioatividade*. Traça-se uma curva lançando-se o tempo no eixo das abscissas e no eixo das ordenadas, o logaritmo do número de contagens por unidade de tempo, ou a corrente elétrica, conforme o tipo do equipamento usado. A meia-vida calculada a partir dessa curva deve atender à especificação descrita na respectiva monografia.

Determinação da natureza e da energia da radiação

A natureza e a energia da radiação emitida podem ser determinadas por diversos procedimentos que incluem a elaboração da curva de atenuação e o uso de espectrometria. A curva de atenuação é usada geralmente para a determinação da energia da radiação beta e a espectrometria é usada principalmente para determinação da energia da radiação gama.

A curva de atenuação é elaborada para emissores beta puros ou para emissores beta-gama quando não há disponibilidade de espectrômetro de raios gama. Esse método de determinação de energia máxima da radiação beta fornece apenas valores aproximados.

A fonte, montada convenientemente para proporcionar condições geométricas constantes, é colocada em frente à janela delgada do contador Geiger-Müller e protegida conforme descrito em *Medida do tempo de meia-vida*. A contagem da fonte é, então, medida. Entre a fonte e o contador são colocados pelo menos seis absorvedores de alumínio, de massa crescente por unidade de área, até que a taxa de contagem não seja afetada pela adição de absorvedores adicionais. Os absorvedores são inseridos de modo tal que as condições geométricas sejam mantidas constantes.

Constrói-se uma curva colocando em abscissas a massa por unidade de área do absorvedor expressa em mg cm^{-2} e, em ordenadas, o logaritmo do número de contagens por unidade de tempo para cada um dos absorvedores utilizados. Curva idêntica é elaborada utilizando-se o padrão. O coeficiente de atenuação de massa é calculado em relação à parte mediana, praticamente retilínea, das curvas.

O coeficiente de atenuação da massa, expresso em $\text{cm}^2 \text{mg}^{-1}$, depende da energia da emissão beta e das propriedades físicas e químicas do absorvedor. Isso possibilita a identificação de emissão beta e o coeficiente é calculado, a partir de curvas construídas como descrito anteriormente, pela expressão:

$$\mu m = \frac{2,303}{m_2 - m_1} (\log A_1 - \log A_2)$$

em que:

m_1 = massa por unidade de área, do absorvedor mais leve;
 m_2 = massa por unidade de área, do absorvedor mais pesado (medir m_1 e m_2 dentro da parte retilínea da curva);

A_1 = taxa de contagem para massa por unidade de área m_1 ;
 A_2 = taxa de contagem para massa por unidade de área m_2 .

O coeficiente de atenuação assim calculado não deve diferir em mais de 10% do coeficiente obtido em condições idênticas com o padrão do mesmo radionuclídeo.

A espectrometria gama é usada para identificar radionuclídeos pela energia e intensidade dos raios X ou gama. Baseia-se na propriedade que certas substâncias (cintiladores) têm de emitirem luz quando interagem com radiação eletromagnética. O número de fótons produzido é proporcional à energia absorvida pelo cintilador. A luz é transformada em impulsos elétricos de amplitude aproximadamente proporcional à energia dissipada pelos fótons gama.

Com a análise dos impulsos de saída por porcentagem obtém-se, com auxílio do analisador de pulsos, o espectro de energia da fonte. Nos espectros de cintilação de raios gama há um ou mais picos característicos correspondentes às energias da radiação gama na fonte. Esses picos são acompanhados por outros, mais ou menos largos, devidos a efeitos secundários da radiação no cintilador ou ao material em torno dele. A forma do espectro varia de acordo com o equipamento utilizado, tornando-se necessário calibrá-lo com auxílio de padrão do radionuclídeo em questão.

O espectro de raios gama do radionuclídeo que os emite é próprio dele, sendo caracterizado pelo número de raios gama de energia individualizada produzida por transformação. Essa propriedade pode ser utilizada para identificar quais radionuclídeos estão presentes na fonte e as quantidades de cada um deles. Possibilita, também, avaliar o grau de impurezas presentes, pela detecção dos picos estranhos àqueles esperados.

O detector preferido para a espectrometria de raios gama é um detector semicondutor de germânio ativado com lítio. Os detectores de cintilação de iodeto de sódio ativados com tálio, embora apresentem resolução menor, também, podem ser usados. A saída de cada um desses detectores ocorre na forma de pulsos elétricos, cuja amplitude é proporcional à energia dos raios gama detectados. Após amplificação, esses pulsos são analisados em analisador multicanal, que fornece o espectro de energia gama da fonte. A relação entre energia gama e o número do canal pode ser facilmente estabelecida utilizando-se fontes de raios gama de energia conhecida. O sistema de detecção deve ser calibrado, pois a eficiência do detector é função da energia da radiação gama, da forma da fonte e da distância da fonte ao detector. A eficiência da detecção pode ser medida com auxílio de fonte calibrada do radionuclídeo em questão ou, para trabalho mais genérico, pode ser construída uma curva de eficiência versus energia gama a partir de uma série de fontes calibradas de vários radionuclídeos.

A utilização de detector de baixa resolução poderá trazer alguma dificuldade em identificar as impurezas, pois, os picos no espectro podem não estar bem resolvidos. Nesse caso, é recomendável a determinação da meia-vida por medidas repetidas da amostra.

Se, numa fonte, a impureza radioativa de meia-vida diferente estiver presente, ela é facilmente detectável pela identificação de picos característicos, cujas amplitudes decrescem em taxas diferentes daquelas do radionuclídeo esperado. A determinação da meia-vida de picos interferentes por medidas repetidas da amostra ajudará na identificação da impureza. É possível estabelecer a taxa de decaimento da radioatividade usando espectrometria gama desde que os picos diminuam em amplitude em função da meia-vida.

Informações sobre as características físicas dos radionuclídeos de relevância na produção de radiofármacos são fornecidas na **Tabela 2**.

PUREZA RADIONUCLÍDICA

Para estabelecer a pureza radionuclídica da preparação, a radioatividade e a identidade de cada radionuclídeo presente devem ser conhecidas. O método mais comumente utilizado para examinar a pureza radionuclídica é o da espectrometria gama. Não é um método totalmente preciso porque as impurezas alfa e beta-emissoras geralmente não são detectáveis e, quando são empregados detectores de iodeto de sódio, os picos devidos às impurezas são frequentemente encobertos pelo espectro do radionuclídeo principal.

Na monografia estão estabelecidas as exigências gerais para a pureza radionuclídica (por exemplo, o espectro de raios gama não deve diferir significativamente daquele da fonte padrão) e pode estabelecer limites para impurezas radionuclídicas específicas (por exemplo, molibdênio-99 em tecnécio-99m). Essas exigências são necessárias embora elas por si só não sejam suficientes para assegurar que a pureza radionuclídica da preparação seja adequada para uso humano. O fabricante deve analisar seus produtos, especialmente as preparações de radionuclídeos de meia-vida curta, quanto à presença de impurezas de meia-vida longa, após período conveniente de decaimento. Dessa maneira, podem ser obtidas informações sobre a adequação dos processos de fabricação e dos procedimentos de controle.

Devido às diferenças nas meias vidas dos diferentes radionuclídeos presentes na preparação farmacêutica, a pureza radionuclídica muda com o tempo. A especificação de pureza radionuclídica deve ser garantida durante todo o prazo de validade. Às vezes é difícil realizar esse teste antes da liberação para uso de um lote produzido, quando a meia-vida do radionuclídeo na preparação é curta. O teste constitui-se, nesse caso, um controle de qualidade de produção.

PUREZA RADIOQUÍMICA

A determinação da pureza radioquímica requer a separação das substâncias químicas diferentes contendo o radionuclídeo e a estimativa da porcentagem da radioatividade associada à substância química declarada.

Na determinação da pureza radioquímica podem ser usados métodos analíticos de separação, tais como métodos cromatográficos (cromatografia em papel, em camada delgada, de exclusão molecular, cromatografia gasosa ou cromatografia a líquido de alta eficiência), eletroforese e extração por solventes.

Na cromatografia, o volume da amostra a ser utilizado depende da técnica adotada. É preferível não diluir a preparação em análise, mas é importante utilizar quantidade de radioatividade tal que perdas de contagem por coincidência não venham a ocorrer durante a medida da radioatividade.

Considerando as massas muito pequenas do material radioativo aplicado aos cromatogramas, o uso de carreadores é, às vezes, necessário e eles podem ser adicionados quando a monografia assim o prescrever.

Após o desenvolvimento da cromatografia em papel ou em camada delgada, o suporte é seco e as posições das áreas radioativas são detectadas ou pela autorradiografia ou pela medida da radioatividade ao longo do cromatograma, com auxílio de contadores devidamente colimados, ou pelo corte das fitas e contagem de cada porção.

As posições das manchas ou áreas permitem identificação química por comparação com soluções das mesmas substâncias químicas (não radioativas), visualizadas por reação de cor ou exame sob luz ultravioleta. A visualização pela reação de cor direta da amostra radioativa nem sempre é possível ou desejável, já que a revelação pode causar

difusão da substância radioativa para além das manchas ou áreas identificadas.

Medidas de radioatividade podem ser feitas por integração, utilizando-se equipamento automático ou contador digital. As proporções das áreas abaixo dos picos fornecem as relações das concentrações radioativas das substâncias químicas. Quando as fitas são cortadas em porções, as razões das quantidades de radioatividade medidas fornecem as proporções das concentrações de espécies químicas radioativas.

Como a pureza radioquímica pode mudar com o tempo, principalmente por causa da decomposição por radiação, o resultado do teste deve indicar que o produto apresenta valores especificados durante todo o prazo de validade do radiofármaco.

ATIVIDADE ESPECÍFICA

A atividade específica é calculada relacionando-se a concentração radioativa (radioatividade por unidade de volume) com a concentração da substância química em análise, após verificação de que a radioatividade é devida somente ao radionuclídeo (pureza radionuclídica) e à espécie química (pureza radioquímica) em questão.

A atividade específica muda com o tempo, devendo ser expressa tendo como referência a data e, se necessário, a hora. A especificação deve ser garantida durante todo o período de validade do radiofármaco.

Tabela 2 – Informações sobre as características físicas dos radionuclídeos de relevância na produção de radiofármacos.

Radionuclídeo	Meia-vida física	Tipo de Decaimento	Energia (MeV)	Probabilidade de transição (%)	Energia do Fóton (MeV)	Fótons Emitidos (%)	Transições Internamente Convertidas (%)
Césio-137	30,1 a	β^+	0,512 1,174	94,6 5,4	Via 2,6 min ^{137m}Ba 0,662 0,032-0,038	85,1 8 (Ba K Raio-X)	9,5
Carbono-11	1223,1s	β^+	0,960	99,76	0,511	Proveniente de aniquilação	
Carbono-14	5730 a	β^-	0,158	100	-	-	
Cromio-51	27,7d	c.e.		100	0,320	9,83	
Cobalto-57	270d	c.e.		100	0,005-0,006 0,114 0,122 0,136 0,570 0,692 outros	~22 (V K Raio X) 9,4 85,2 11,1 0,02 0,16 baixa intensidade	
Cobalto-58	70,8d	β^+ c.e.	0,475	15,0 85	0,006-0,007 0,511 0,811 0,864 1,675	~55% (Fe K Raio-X) β^+ 99,4 0,7 0,5	
Cobalto-60	5,27a	β^-	0,318 1,491	99,9 0,1	0,006-0,007 1,173 1,333 outros	~26 (Fe K Raio-X) 99,86 99,98 <0,01	0,02 0,01
Disprosio-165	2,32h	β^+, γ	0,205 0,290 1,190 1,285	0,1 1,6 14,6 83,4	0,046 0,047 0,053 0,094 0,279 0,361 0,545 0,008	2,5 4,6 1,8 3,5 0,5 0,8 0,16 0,15	
Érbio-169	9,4d	β^+, γ	0,341 0,350	45 55			
Fluorine-18	111 min	β^+, K	0,649	97	0,511	Proveniente de aniquilação	

Tabela 2 (continuação)

Radionuclídeo	Meia-vida física	Tipo de Decaimento	Energia (MeV)	Probabilidade de transição (%)	Energia do Fóton (MeV)	Fótons Emitidos (%)	Transições Internamente Convertidas (%)
Gálio-67	78,3h	c.e.	0,091	100	0,091	3,6	0,3
			0,185		0,185	23,5	0,4
			0,209		0,209	2,6	0,02
			0,300		0,300	16,7	0,06
			0,394		0,394	4,4	0,01
			0,494		0,494	0,1	
			0,704		0,704	0,02	
			0,795		0,795	0,06	
			0,888		0,888	0,17	
			0,008-0,010 via 9,2 μ s ^{67m}Zn		0,008-0,010	43 (Zn Raio-X)	
Holmio-166	27,3h	β , γ	0,093		0,093	37,6	32,4
			0,008-0,010		0,008-0,010	13 (Zn Raio-X)	
			0,007	0,2	0,007	7,6	
			0,048	1	0,048	2,8	
			0,049	48	0,049	5,0	
			0,055	51	0,055	2,0	
			0,080		0,080	6,2	
			1,379		1,379	0,9	
			1,581		1,581	0,18	
			0,12		0,12	0,12	
Índio-111	2,81 d	c.e.	1,662	100	1,662	89,6	10,4
			0,172		0,172	94	6
Índio-113 m	99,5 min	t.i.	0,247	100	0,247	64,9	35,1
			0,392		0,392	24 (em K Raio-X)	
Iodo-123	13,2 h	c.e.	0,024-0,028		0,024-0,028	83,0	16,3
			0,159		0,159	0,10	
			0,347		0,347	0,35	
			0,440		0,440	0,26	
			0,506		0,506	1,05	
			0,529		0,529	0,27	
0,539		0,539	~86 (Te K Raio-X)				
			0,027-0,032				

Tabela 2 (continuação)

Radionuclídeo	Meia-vida física	Tipo de Decaimento	Energia (MeV)	Probabilidade de transição (%)	Energia do Fóton (MeV)	Fótons Emitidos (%)	Transições Internamente Converteridas (%)
Iodo-124	4,1d	β^- , γ , K	1,53	-	0,511 and	Proveniente de aniquilação	-
			2,13		66		
Iodo-125	60,0d	c.e.	-	100	0,605	66	93
					0,644	12	
Iodo-131	8,06d	β^-	0,247	1,8	0,730	14	3,8
					0,304	14	
			0,334	0,6	1,320	1,0	0,3
					0,606	4,2	
			0,806	0,7	1,510	4,2	1,7
					0,897	14	
(Xenônio-131m)		t.i.	-	100	1,695	2,0	98
					0,723	1,5	
Ferro-59	44,6d	β^-	0,084	100	0,035	7	-
					0,132	138 (Te K Raio-X)	
Kriptônio-81m	13s	γ	-	-	0,027-0,032	138 (Te K Raio-X)	-
					0,274	2,4	
Lutécio-177	6,71d	β^- , γ	0,467	100	0,080	2,4	-
					0,566	5,9	
			-	-	0,284	81,9	-
					0,497	7,2	
			-	-	0,637	7,2	-
					0,321	1,8	
			-	-	0,164	2	-
					0,143	0,8	
			-	-	0,192	2,8	-
					0,335	0,3	
			-	-	0,383	0,02	-
					1,099	55,8	
			-	-	1,292	43,8	-
					1,482	0,06	
			-	-	0,193	82	-
					0,071	0,16	
			-	-	0,113	6,3	-
					0,208	11,0	
			-	-	0,250	0,2	-
					0,321	0,2	

Tabela 2 (continuação)

<i>Radionuclídeo</i>	<i>Meia-vida física</i>	<i>Tipo de Decaimento</i>	<i>Energia (MeV)</i>	<i>Probabilidade de transição (%)</i>	<i>Energia do Fóton (MeV)</i>	<i>Fótons Emitidos (%)</i>	<i>Transições Internamente Convertidas (%)</i>
Molibdênio-99	66,2h	β^-	0,454	18,3	0,041	1,2	4,8
			0,866	1,4	0,141	5,4	0,7
			1,232	80	0,181	6,6	1,0
			outros	0,3	0,366	1,4	
					0,412	0,02	
					0,529	0,05	
					0,621	0,02	
					0,740	13,6	
					0,778	4,7	
					0,823	0,13	
		0,961	0,1				
Nitrogênio-13	10min	β^+	1,19				
			1,723				
			1,709	100	0,511	Proveniente de aniquilação	
			0,939	22	0,511	Proveniente de aniquilação	
			1,076	71	0,123	0,7	
					0,137	9,5	
					0,631	1,9	
					0,768	0,8	
					0,155	14,9	
					0,477	1,0	
					0,633	1,2	
Rênio-188	18h	β^-, γ	1,964	25,3			
			2,119	71,4			
Rênio-186	88,9h	β^-, γ, K			via 6,02h ^{99m} Tc em equilíbrio	~0	93,9
					0,002	83,9	10
					0,141	0,03	0,8
					0,143		
					0,511		
					0,511		

Tabela 2 (continuação)

Radionuclídeo	Meia-vida física	Tipo de Decaimento	Energia (MeV)	Probabilidade de transição (%)	Energia do Fóton (MeV)	Fótons Emitidos (%)	Transições Internamente Convertertas (%)
Rubídio-81	4,7h	β^+ , γ , K	0,33 0,58	0,253 0,450			
Samário-153	47h	filha ^{81m}Kr β^- , γ	1,05	1,10			
			0,26	0,1	0,0058	11,8	
			0,632	34,1	0,0409	17,2	
			0,702	44,1	0,0415	31,2	
			0,81	21	0,0470	12,2	
					0,0696	5,1	
Selênio-75	118,5d	c.e.		100	0,103	28,3	
					0,422	0,2	
					0,066	1,1	
					0,097	2,9	
					0,121	15,7	
					0,136	54	
					0,199	1,5	
					0,265	56,9	
					0,280	18,5	
					0,401	11,7	
					outros 0,010-0,012	<0,05 cada ~50 (como K Raio-X)	
Strôncio-89	50,5d	β^- , (γ)			via $16,4 \text{ ms } ^{75m}\text{As}$		
			0,582	0,01	0,024	0,03	5,5
			1,491	99,98	0,280	5,4	
				100	0,304	1,2	0,1
Tecnécio-99m	6,02h	t.i.			0,010-0,012	~2,6 (como K Raio-X)	
					0,909	0,01	
					0,002	~0	99,1
				0,141	88,5	10,6	
				0,143	0,03	0,87	
		filha ^{99}Tc					

Tabela 2 (conclusão)

Radionuclídeo	Meia-vida física	Tipo de Decaimento	Energia (MeV)	Probabilidade de transição (%)	Energia do Fóton (MeV)	Fótons Emitidos (%)	Transições Internamente Convertidas (%)
Tálio-201	73,5h	c.e.		100	0,031 0,032 0,135 0,166 0,167 0,255	0,29 0,25 2,9 0,13 8,81 21	10,1 9,6 8,9 0,2 16 0,1
Alumínio-113	115d	c.e.		100	0,024-0,028	73 (em K Raio-X)	
Tritio (^3H)	12,35a	filha $^{131\text{m}}\text{In}$ β^-	0,0186	100			
Tungstênio-188	69,5d	β^-	0,3	0,227 0,291			
Xenônio-131m	11,9d	filhas $^{188\text{m}+188}\text{Re}$ t.i.		100	0,164 0,029-0,035	2 ~52 (Xe K Raio-X)	98
Xenônio-133	5,25d	β^-	0,266 0,346	0,9 99,1	0,080 0,081 0,160	0,4 36,6 0,05	0,5 63,3
Xenônio-133m	2,26d	t.i.		100	0,030-0,036 0,233	~46 (Cs K Raio-X) 8	92
Ytérbio-169	32,0d	filha ^{133}Xe c.e.		100	0,021 0,063 0,094 0,110 0,117 0,118 0,131 0,177 0,198 0,240 0,261 0,308	0,21 45,16 0,78 3,82 0,04 1,90 11,42 17,31 26,16 0,12 1,74 11,04	12,3 50,4 12,3 56,2 3,2 13,5 17,7 25,7
Ytório-90	64,5h	β^-	2,281	100	-	-	0,7

10 EQUIVALÊNCIA FARMACÊUTICA E BIOEQUIVALÊNCIA DE MEDICAMENTOS

INTRODUÇÃO

Nesse capítulo são abordados aspectos científicos e técnicos relacionados aos ensaios de Equivalência Farmacêutica, Dissolução, Biodisponibilidade e Bioequivalência aplicáveis a medicamentos, com ênfase às formas farmacêuticas sólidas de liberação imediata (FFSLI) de uso oral e suspensões, no contexto da intercambialidade entre medicamentos. Medicamentos biológicos (vacinas, soros, derivados de sangue, etc), biotecnológicos, radiofármacos e fitoterápicos requerem outras considerações e, portanto, não serão abordados.

Os atos de registro e pós-registro de medicamentos são da competência da Agência Nacional de Vigilância Sanitária (Anvisa). Os aspectos científicos e técnicos apresentados nesse capítulo estão em consonância com os critérios adotados internacionalmente e com a regulamentação técnica vigente no Brasil sobre os temas relacionados.

Os medicamentos genéricos foram implantados no Brasil em 1999, enquanto que em 2003 publicou-se regulamentação técnica específica para o registro e para a adequação do registro de medicamentos similares que já eram comercializados no país. Os medicamentos similares que estavam no mercado haviam sido registrados segundo normas que permitiam seu registro sanitário por meio do conceito de similaridade a um medicamento anteriormente registrado, sem a necessidade de apresentação, por ocasião do registro, dos resultados de ensaios *in vitro* ou *in vivo* relacionados à comprovação da eficácia e segurança. As novas regulamentações para medicamentos similares publicadas em 2003 destinam-se ao estabelecimento da isonomia de critérios para registro e renovação de registro de medicamentos não inovadores (genéricos e similares), tendo como base os preceitos da garantia da qualidade, eficácia e segurança.

A Equivalência Farmacêutica e a Bioequivalência são critérios aplicáveis a medicamentos genéricos e similares. Para o registro de um medicamento genérico, a indústria farmacêutica deve solicitar à Agência Nacional de Vigilância Sanitária (Anvisa) a indicação do medicamento de referência para a realização dos ensaios necessários ao desenvolvimento da formulação, da forma farmacêutica e do processo de fabricação, estabelecendo as condições para os testes de estabilidade e as especificações do medicamento de modo a comprovar sua Equivalência Farmacêutica (*in vitro*) e Bioequivalência (*in vivo*) com o medicamento de referência, condição indispensável para a comprovação da Equivalência Terapêutica entre o candidato a genérico e o medicamento de referência (geralmente o medicamento inovador cuja biodisponibilidade é conhecida e a eficácia clínica e a segurança foram comprovadas por ocasião do registro sanitário).

A Equivalência Terapêutica entre o genérico e o medicamento de referência possibilita a Intercambialidade entre eles, o que, também, é conhecido como substituição genérica no ato da dispensação do medicamento pelo farmacêutico. Quando dois medicamentos são considerados Equivalentes Terapêuticos assume-se que ambos vão apresentar a mesma eficácia e segurança ao serem administrados ao organismo, assim como o mesmo potencial para causar efeitos adversos.

Caso uma indústria farmacêutica pretenda registrar um novo medicamento similar, deve verificar a regulamentação técnica vigente. Para medicamentos similares já comercializados, a regulamentação técnica pertinente apresenta um cronograma de adequação com base no critério de risco sanitário, segundo o qual até o ano de 2014 todos os medicamentos similares do mercado terão se adequados aos mesmos critérios exigidos para o registro de medicamentos genéricos.

EQUIVALÊNCIA FARMACÊUTICA

A Equivalência Farmacêutica corresponde à comprovação de que dois medicamentos são equivalentes em relação aos resultados dos testes *in vitro*. Por definição, Equivalentes Farmacêuticos são medicamentos que contêm o mesmo fármaco, isso é, mesmo sal ou éster da mesma molécula terapêuticamente ativa, mesma forma farmacêutica e via de administração e são idênticos em relação à potência ou concentração. Devem ser formulados para cumprir com as mesmas especificações atualizadas da Farmacopeia Brasileira e, na ausência dessas, com as de outros códigos autorizados pela legislação vigente ou, ainda, com outros padrões aplicáveis de qualidade; relacionados à identidade; dosagem; pureza; potência; uniformidade de conteúdo; tempo de desintegração e velocidade de dissolução, quando for o caso. Entretanto, podem diferir em características como forma, mecanismos de liberação, embalagem, excipientes, prazo de validade e, dentro de certos limites, rotulagem.

Os estudos de Equivalência Farmacêutica destinam-se à avaliação da qualidade dos medicamentos por meio de análise comparativa entre o medicamento teste e o medicamento de referência e devem ser, necessariamente, realizados por laboratórios autorizados pela Anvisa. Além disso, os estudos devem ser realizados em amostras dentro do prazo de validade, utilizando-se substâncias químicas de referência da Farmacopeia Brasileira, oficializadas por meio de Resolução de Diretoria Colegiada da Anvisa ou originárias de outras farmacopeias. No caso de inexistência dessas substâncias, admite-se o uso de substâncias químicas de trabalho com identidade, teor e perfil de impurezas devidamente determinados.

Os métodos analíticos empregados para avaliação da qualidade dos medicamentos apresentam importância considerável no estudo de Equivalência Farmacêutica. Devem ser utilizados, preferencialmente, os métodos analíticos descritos na monografia individual do medicamento presente na Farmacopeia Brasileira, sendo que, na ausência dessa, permite-se a utilização de métodos inclusos em outras farmacopeias autorizadas pela legislação vigente. Quando não houver monografias para o produto em farmacopeias oficiais, o estudo deve ser realizado utilizando-se métodos analíticos validados, complementando-se com os ensaios descritos em métodos gerais da Farmacopeia Brasileira. No caso em que o método analítico é fornecido pelo fabricante do medicamento, os parâmetros de precisão, exatidão e linearidade devem ser determinados pelo laboratório autorizado pela Anvisa onde o estudo está sendo realizado.

Os testes de Equivalência Farmacêutica devem ser realizados, simultaneamente, no medicamento candidato a genérico, ou medicamento similar, e no respectivo medicamento referência, e se baseiam na comparação dos resultados obtidos com ambos.

É importante ressaltar que o medicamento em teste não deve ser desenvolvido e formulado para ser superior ao medicamento de referência, mas sim para apresentar as mesmas características relacionadas à liberação do fármaco e à qualidade já estabelecidas para o medicamento de referência. A demonstração da Equivalência Farmacêutica entre os dois medicamentos é um indicativo de que o candidato a genérico, ou similar, poderá apresentar a mesma eficácia e segurança do medicamento de referência.

BIODISPONIBILIDADE, BIODISPONIBILIDADE ABSOLUTA, BIODISPONIBILIDADE RELATIVA E BIOEQUIVALÊNCIA

A Biodisponibilidade (BD) é definida como a velocidade e a extensão da absorção de um fármaco, a partir de uma forma farmacêutica que se torna disponível, para exercer o efeito farmacológico pretendido. Dependendo do objetivo e do desenho empregado no estudo determina-se a

Biodisponibilidade Absoluta (BDA) de um medicamento ou a Biodisponibilidade Relativa (BDR) entre medicamentos.

A BDA aplica-se a medicamentos inovadores que são desenvolvidos como formas farmacêuticas para administração por vias extravasculares. Em geral, corresponde a um ensaio cruzado, realizado em voluntários sadios, constituído por dois períodos separados por um intervalo de tempo denominado *washout*. No primeiro período, os voluntários são distribuídos aleatoriamente em dois grupos (A e B). Os voluntários do grupo A recebem o medicamento em teste por via extravascular, enquanto que aos voluntários do grupo B administra-se, se possível, a mesma dose do medicamento por via intravascular. As coletas de líquido biológico são realizadas de acordo com os procedimentos estabelecidos previamente e, após o intervalo de *washout*, inicia-se o segundo período repetindo-se os procedimentos com os mesmos voluntários, invertendo-se os grupos. As concentrações do fármaco nas amostras são quantificadas empregando-se método bioanalítico validado, o que permite a construção das curvas de concentrações *versus* tempo para a realização dos cálculos dos parâmetros farmacocinéticos relativos à biodisponibilidade.

Quando determinada para uma forma farmacêutica administrada por via oral, por exemplo, a BDA corresponde à fração sistêmica calculada em relação à dose administrada por via intravascular, cuja biodisponibilidade é, por definição, igual a 100%. Caso seja possível administrar a mesma dose do medicamento pelas vias oral e intravascular e a BDA calculada for igual a 80%, isso significa que o aproveitamento da dose por via oral não é completo, havendo perda de 20% que pode estar relacionada às características do fármaco (eliminação pré-sistêmica) ou da formulação.

O cálculo da biodisponibilidade é realizado utilizando-se os seguintes parâmetros farmacocinéticos: a) área sob a curva de concentrações do fármaco no líquido biológico *versus* tempo (ASC_{0-t}), que expressa a quantidade de fármaco absorvido, ou seja, a extensão da absorção; b) concentração máxima atingida após administração da dose (C_{max}), que está relacionada à velocidade do processo de absorção e ocorre no tempo denominado T_{max} (**Figura 1**).

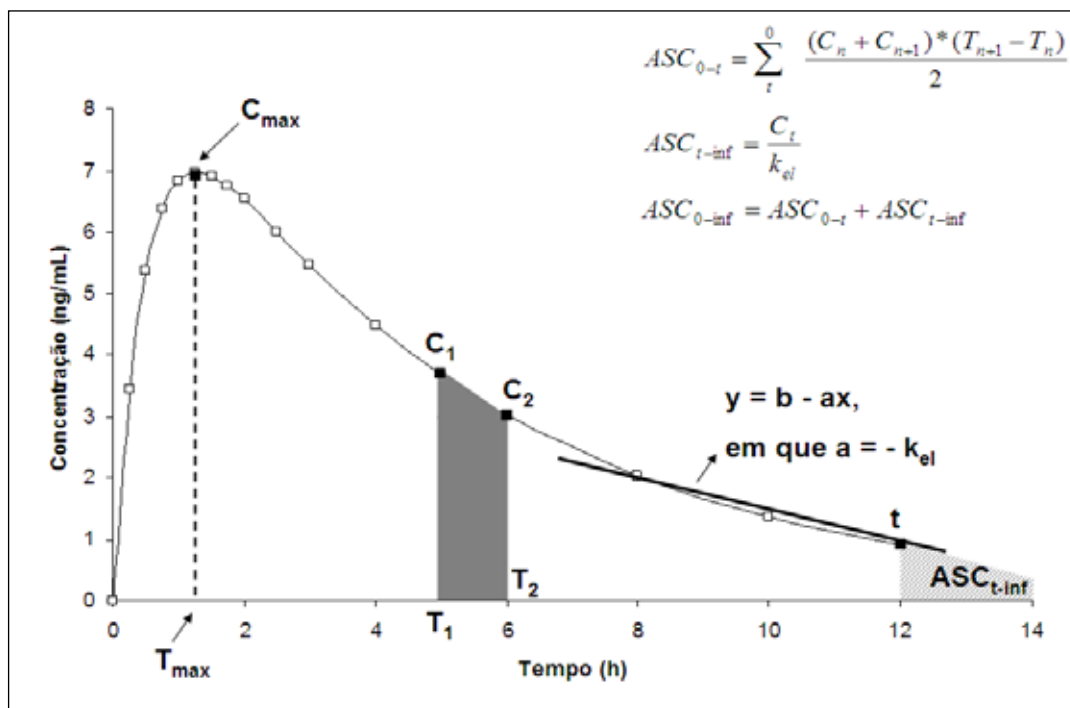


Figura 1 - Representação da curva de concentrações plasmáticas de fármaco em função do tempo após administração de uma dose de medicamento por via extravascular.

No caso de um medicamento genérico ou de um medicamento similar em adequação, o desenvolvimento da formulação deve estar direcionado à obtenção de um Equivalente Farmacêutico que, *in vivo*, não apresente diferenças significativas em relação à biodisponibilidade do medicamento de referência, o que é avaliado empregando-se um estudo de BDR adequadamente planejado e um critério de aceitação aplicável.

A Bioequivalência (BE) corresponde a um caso particular da BDR e envolve critério de aceitação e análise estatística que possibilitam concluir sobre a comparação da biodisponibilidade entre dois medicamentos com risco previamente estabelecido. Dois medicamentos são considerados bioequivalentes e, portanto, intercambiáveis, quando os Intervalos de Confiança (IC) de 90% calculados para as razões das médias geométricas $ASC_{0-t}(T) / ASC_{0-t}(R)$ e $C_{max}(T) / C_{max}(R)$ encontram-se entre 80 e 125%, considerando-se T como o medicamento em teste e R como o medicamento de referência, critério adotado internacionalmente para a aceitação da bioequivalência.

FATORES RELACIONADOS À BIODISPONIBILIDADE E À DISSOLUÇÃO DE MEDICAMENTOS

De forma geral, os principais fatores que podem alterar a biodisponibilidade de medicamentos estão relacionados ao indivíduo (idade, sexo, peso corporal, fatores fisiopatológicos associados) e às características do medicamento (fármaco, formulação e processo de fabricação). No caso dos fatores ligados ao indivíduo, sua influência deve ser minimizada ao máximo, o que ocorre quando o planejamento do ensaio de biodisponibilidade é bem executado, por meio de critérios de inclusão e exclusão bem definidos, a seleção de um grupo de voluntários

representativo em relação à população para o estudo e o emprego de um desenho experimental adequado.

Entre os fatores ligados ao medicamento citam-se: natureza química do fármaco; solubilidade; tamanho de partícula; polimorfismo; tipo e quantidade de excipientes; tempo de mistura e secagem; técnica de granulação e compressão; instabilidade do fármaco. Nesse sentido, considera-se indispensável a realização de estudos de pré-formulação e de aumento de escala para obtenção de uma formulação estável, a ser administrada por meio de uma forma farmacêutica e uma via adequadas ao objetivo terapêutico. Assim, o profissional envolvido no desenvolvimento farmacotécnico deve conhecer amplamente as características físico-químicas, farmacocinéticas e farmacodinâmicas do fármaco, selecionando, também, os adjuvantes farmacotécnicos (excipientes) mais adequados, além das melhores operações unitárias envolvidas na fabricação.

Entre as formas farmacêuticas mais comumente utilizadas na terapêutica, as formas sólidas de uso oral são aquelas que podem originar problemas potenciais de biodisponibilidade devido às características do fármaco, da formulação, dos processos empregados na fabricação e da via de administração. Nesses casos, após a administração, o processo de dissolução do fármaco é fundamental para que ele esteja em solução e possa ser absorvido, podendo ser um fator limitante para a absorção. Entretanto, as suspensões de uso oral ou intramuscular, também, podem ocasionar problemas, uma vez que o processo de dissolução do fármaco, também, ocorre e sofre a influência dos fatores citados.

PERFIL DE DISSOLUÇÃO

O perfil de dissolução pode ser definido como um ensaio *in vitro* que permite a construção da curva de porcentagem de fármaco dissolvido em função do tempo, empregando-

se, geralmente, as condições estabelecidas no teste de dissolução descrito na monografia do medicamento inscrita na Farmacopeia Brasileira ou, na sua ausência, em outros compêndios autorizados pela legislação vigente.

Para realização do perfil de dissolução, no caso de inexistência de método de dissolução farmacopeico, a empresa solicitante do registro deve desenvolver método analítico adequado ao produto avaliado de acordo com os parâmetros descritos na legislação vigente.

A avaliação do perfil de dissolução é aplicável nos casos de desenvolvimento de formulações, controle de qualidade lote-a-lote, isenção do estudo de bioequivalência para menores dosagens (quando o estudo de bioequivalência é realizado com a maior dosagem e os perfis de dissolução

para as dosagens consideradas são semelhantes ao perfil do biolote, as formulações dessas dosagens são proporcionais e a farmacocinética é linear dentro do intervalo entre a maior e a menor dosagem) e alterações pós-registro.

No caso de medicamentos que serão submetidos ao estudo de bioequivalência, a avaliação do perfil de dissolução comparativo em relação ao medicamento de referência é indispensável para o conhecimento do comportamento das formulações. Quando os perfis de dissolução são semelhantes, de acordo com os critérios aplicáveis, há uma indicação de que o medicamento teste poderá ser bioequivalente ao medicamento de referência. Entretanto, o método de dissolução deve ser discriminativo, permitindo detectar alterações significativas nas formulações e nos processos de fabricação.

11 ÁGUA PARA USO FARMACÊUTICO

INTRODUÇÃO

Nesse capítulo são considerados como água para uso farmacêutico os diversos tipos de água empregados na síntese de fármacos; na formulação e produção de medicamentos; em laboratórios de ensaios; diagnósticos e demais aplicações, relacionadas à área da saúde, inclusive como principal componente na limpeza de utensílios, equipamentos e sistemas.

A estrutura química da água é peculiar, com um momento dipolo e grande facilidade em formar ligações de hidrogênio. Essas propriedades tornam a água um excelente meio para solubilizar, absorver, adsorver ou suspender diversos compostos, inclusive para carrear contaminantes e substâncias indesejáveis, que vão alterar a pureza e eficácia de um produto farmacêutico.

Em face de suas características, os processos de purificação; armazenamento e distribuição devem garantir que as especificações farmacopeicas sejam atendidas, mantidas e controladas adequadamente.

Os requisitos de qualidade da água dependerão de sua finalidade e emprego, e a escolha do sistema de purificação destina atender ao grau de pureza estabelecido. O usuário é responsável pela seleção do tipo de água adequado aos seus objetivos, bem como pelos controles e verificações necessários, em intervalos que garantam a manutenção da qualidade desejada. Ele deve assegurar que o sistema apresenta desempenho adequado e capacidade para fornecer água com o nível de qualidade estabelecido, para atender aos parâmetros especificados nas monografias correspondentes.

Nesse capítulo não se esgota o tema e não há o propósito de substituir a legislação, guias ou monografias oficiais já existentes sobre água para fins farmacêuticos. Tem-se como finalidade apresentar subsídios que possibilitam aos usuários um melhor entendimento de pontos fundamentais relativos à qualidade da água no momento da obtenção e durante a distribuição e uso.

O controle da contaminação da água é crucial, uma vez que a água tem grande capacidade de agregar compostos diversos e, também, de se contaminar novamente após a purificação. Os contaminantes da água são representados por dois grandes grupos: químico e microbiológico.

Contaminantes químicos

Os contaminantes orgânicos e inorgânicos têm origens diversas: da fonte de alimentação; da extração de materiais com os quais ela entra em contato; da absorção de gases da atmosfera; de resíduos poluentes, ou resíduos de produtos utilizados na limpeza e sanitização de equipamentos, dentre muitos outros. Incluem-se aqui as endotoxinas bacterianas, resultantes de micro-organismos aquáticos

gram negativos, contaminantes críticos que devem ser removidos adequadamente.

Esses contaminantes podem ser avaliados, principalmente, pelos ensaios de carbono orgânico total – COT (5.2.30) e de condutividade (5.2.24). A condutividade, medida em microsiemens/cm, é recomendada para avaliar água com grande quantidade de íons e o seu recíproco, a resistividade, em megohm.cm, é medida quando há baixa concentração de íons dissolvidos.

A maioria dos compostos orgânicos pode ser removida por osmose reversa, entretanto, aqueles com baixo peso molecular demandam de técnicas adicionais, como a resina de troca iônica, carvão ativado ou oxidação por ultravioleta ou ozônio, para serem removidos.

Os limites estabelecidos para os parâmetros dos contaminantes químicos orgânicos e inorgânicos destinam-se a proteger a saúde e evitar que compostos químicos críticos possam interferir na fase de pré-tratamento dos sistemas de água, considerando que, posteriormente, podem ser de difícil remoção.

Contaminantes microbiológicos

São representados principalmente por bactérias e apresentam um grande desafio à qualidade da água. São originários da própria microbiota da fonte de água e, também, de alguns equipamentos de purificação. Podem surgir, também, devido a procedimentos de limpeza e sanitização inadequados, que levam à formação de biofilmes e, por consequência, instalam um ciclo contínuo de crescimento a partir de compostos orgânicos que, em última análise, são os próprios nutrientes para os micro-organismos. São detectados e quantificados por filtração em porosidade de 0,45 µm, para cultura posterior do filtro em meio adequado.

As bactérias podem afetar a qualidade da água por desativar reagentes ou alterar substratos por ação enzimática, aumentar o conteúdo em COT, alterar a linha de base (ruído de fundo) em análises espectrais e produzir pirogênicos e endotoxinas.

A contagem de bactérias é reportada em unidades formadoras de colônias por mililitro (UFC/mL) e, em geral, aumenta com o tempo de estocagem da água. Os contaminantes mais frequentes são bastonetes gram-negativos, principalmente dos gêneros *Alcaligenes*, *Pseudomonas*, *Escherichia*, *Flavobacterium*, *Klebsiella*, *Enterobacter*, *Aeromonas* e *Acinetobacter*.

O padrão microbiológico é especificado, em paralelo aos contaminantes químicos, e consiste na ausência de coliformes totais e termotolerantes (micro-organismos patogênicos de origem fecal), além de enterovírus,

cistos e oocistos de protozoários, como *Giardia sp* e *Cryptosporidium sp* em amostra de 100 mL.

Para atender a esses limites, as estações de tratamento utilizam processos de desinfecção com substâncias químicas contendo cloro ou outros oxidantes, empregadas há décadas, e consideradas relativamente seguras para os seres humanos. Entretanto, esses oxidantes podem reagir com o material orgânico de origem natural e gerar produtos secundários da desinfecção, como trihalometanos, cloraminas ou ainda deixar resíduos dos próprios desinfetantes. Esses produtos indesejáveis requerem atenção especial, por parte dos legisladores e usuários.

As cloraminas, em particular, podem danificar irreversivelmente um equipamento de decoloração integrante de um sistema de purificação, além de apresentarem risco de formação e liberação de amônia.

Além desses dois grupos fundamentais de contaminantes, existem os particulados, constituídos por sílica, resíduos da tubulação ou colóides e que, além de ser um risco à qualidade da água purificada, podem provocar entupimentos e prejudicar gravemente o processo de purificação, por reduzir seu desempenho, ou até mesmo causar danos irreversíveis aos equipamentos. Podem ser detectados por filtração, combinada com gravimetria ou microscopia. Mas em geral não é necessário identificar o tipo de partícula, apenas removê-la.

Nesse capítulo são abordadas algumas considerações acerca dos principais sistemas de purificação normalmente utilizados na produção da água para uso farmacêutico; suas principais aplicações; monitoramento e manutenção. Abrange, também, os parâmetros de pureza estabelecidos para aqueles tipos de água que não são cobertos pela legislação vigente.

TIPOS DE ÁGUA

Basicamente, há três tipos de água para uso farmacêutico: a água purificada (AP); a água para injetáveis (API) e a água ultrapurificada (AUP), cujas monografias encontram-se nessa Farmacopeia. Compêndios oficiais de outros países ou internacionais especificam, além desses, outros tipos de água, como: acondicionadas em frascos, estéreis ou bacteriostáticas, para irrigação ou inalação. Porém, todas possuem características de pureza semelhante aos tipos fundamentais já mencionados.

Além disso é importante comentar, também, sobre a água potável e a água reagente, que são amplamente utilizadas e têm aplicação direta em instalações farmacêuticas, principalmente em procedimentos gerais de limpeza. Assim, são considerados os cinco tipos de água a seguir, em relação às suas características principais e as sugestões de aplicação. As monografias específicas, quando disponíveis, detalham os parâmetros de pureza estabelecidos para cada tipo.

Água potável

Como diretriz fundamental, o ponto de partida para qualquer processo de purificação de água para fins farmacêuticos é a água potável. Essa é obtida por tratamento da água retirada de mananciais, por meio de processos adequados para atender às

especificações da legislação brasileira relativa aos parâmetros físicos, químicos, microbiológicos e radioativos, para um determinado padrão de potabilidade e, portanto, não possui monografia específica nesse compêndio.

A água potável é empregada, normalmente, nas etapas iniciais de procedimentos de limpeza e como fonte de obtenção de água de mais alto grau de pureza. Pode ser utilizada, também, na climatização térmica de alguns aparatos e na síntese de ingredientes intermediários.

O controle rigoroso e a manutenção de conformidade dos parâmetros de potabilidade da água são fundamentais, críticos e de responsabilidade do usuário do sistema de purificação que será alimentado. O controle deve ser periódico para garantir que o sistema de purificação utilizado esteja apropriado para as condições da fonte de alimentação e que não houve alteração na qualidade da água fornecida. No entanto, a maioria das aplicações requer tratamento adicional da água potável, seja por destilação, deionização, troca iônica, osmose reversa, isolados ou acoplados, ou outro processo adequado para produzir a água purificada, livre da interferência de contaminantes que possam afetar a qualidade dos medicamentos produzidos. Outra variante da água potável é a água reagente, descrita a seguir, com caráter informativo, pois não possui monografia específica.

Água reagente

É produzida por um ou mais processos, como destilação simples, deionização, filtração, descoloração ou outro, adequados às características específicas de seu uso. Geralmente a água reagente é empregada na limpeza de materiais e de alguns equipamentos e na fase final da síntese de ingredientes ativos e de excipientes. Também, tem aplicação no abastecimento de equipamentos, autoclaves, banho-maria e em histologia. Devem ser adotadas medidas para evitar a proliferação microbiana nos pontos de circulação, distribuição e armazenamento. Os principais parâmetros que caracterizam a água reagente são: condutividade de 1,0 a 5,0 $\mu\text{S}/\text{cm}$ (resistividade $> 0,2 \text{ M}\Omega\text{-cm}$) e carbono orgânico total (COT) $< 0,20 \text{ mg/L}$.

Água purificada (AP)

A água purificada é produzida a partir da água potável ou da água reagente e deve atender às especificações estabelecidas na respectiva monografia. Não contém qualquer outra substância adicionada. É obtida por uma combinação de sistemas de purificação, em uma sequência lógica, tais como múltipla destilação; troca iônica; osmose reversa; eletrodeionização; ultra filtração, ou outro processo capaz de atender, com a eficiência desejada, aos limites especificados para os diversos contaminantes.

É empregada como excipiente na produção de formas farmacêuticas não parenterais e em formulações magistrais, desde que não haja nenhuma recomendação de pureza superior no seu uso ou que não necessite ser apirogênica. Também, pode ser utilizada na lavagem de material, preparo de soluções reagentes, meios de cultura, tampões, diluições diversas, microbiologia em geral, análises clínicas, técnicas

por Elisa ou radioimunoensaio, aplicações diversas na maioria dos laboratórios, principalmente em análises qualitativas ou quantitativas menos exigentes (determinações em porcentagem). É utilizada nos ensaios e determinações que indiquem o emprego de água, a não ser que haja especificação em contrário quanto ao nível de pureza requerido, como por exemplo, alguns métodos analíticos instrumentais e análises que exijam água apirogênica ou de pureza química superior. Pode ser empregada em cromatografia a líquido de alta eficiência, quando confirmado que o seu emprego não afeta a exatidão nem a precisão dos resultados.

Dependendo da aplicação, pode ser esterilizada, sem necessariamente atingir o limite de endotoxinas bacterianas estabelecido para a *Água para Injetáveis*.

Necessita monitoramento de contagem do total de organismos aeróbicos viáveis, na produção e estocagem, visto que não possui nenhum inibidor de crescimento adicionado. Minimamente, é caracterizada por condutividade de 0,1 a 1,3 $\mu\text{S}/\text{cm}$ a 25,0 °C (resistividade > 1,0 $\text{M}\Omega\text{-cm}$) e COT < 0,50 mg/L, endotoxinas < 0,25 UI de endotoxina/mL e contagem total de bactérias < 100 UFC/mL, a não ser que especificado de forma diferente. Todo o sistema de obtenção; armazenamento e distribuição deve ser devidamente validado e monitorado quanto aos parâmetros de condutividade e contagem microbiana.

Ainda que seja especificada uma contagem microbiana máxima de 100 UFC/mL na monografia, cada instalação ou instalação produtiva deverá estabelecer o seu limite de alerta ou de ação, caso as características específicas de utilização sejam mais restritivas, e definir limites apropriados.

Água ultrapurificada (AUP)

A água ultrapurificada possui baixa concentração iônica, baixa carga microbiana e baixo nível de COT. Essa modalidade de água é requerida em aplicações mais exigentes, principalmente em laboratórios de ensaios, para diluição de substâncias de referência, em controle de qualidade e na limpeza final de equipamentos e utensílios utilizados em processos que entrem em contato direto com a amostra que requeira água com esse nível de pureza. É ideal para métodos de análise que exigem mínima interferência e máxima precisão e exatidão. A utilização de água ultrapurificada em análises quantitativas de baixos teores de analito é essencial para obtenção de resultados analíticos precisos. Outros exemplos de aplicação da água ultrapurificada são: análises de resíduos, dentre eles os traços de elementos minerais, endotoxinas, preparações de calibradores, controles, substância química de referência, espectrometria de absorção atômica em geral, ICP/IOS, ICP/MS, espectrometria de massa, procedimentos enzimáticos, cromatografia a gás, cromatografia a líquido de alta eficiência (determinação de resíduos em ppm ou ppb), métodos em biologia molecular e com cultivo celular etc. Deve ser utilizada no momento em que é produzida, ou no mesmo dia da coleta.

O laboratório deve utilizar o mesmo tipo de água requerida para a leitura final da análise na preparação das amostras, na obtenção da curva padrão, de controles, preparo de soluções, brancos, lavagem final do material e em toda a vidraria que

estará em contato direto com a amostra, sempre que for apropriado.

A água ultrapurificada caracteriza-se por condutividade de 0,055 a 0,1 a $\mu\text{S}/\text{cm}$ a 25,0 °C \pm 0,5 °C (resistividade > 18,0 $\text{M}\Omega\text{-cm}$), COT < 0,05 mg/L (alguns casos < 0,03 mg/L), endotoxinas < 0,03 UI de endotoxina/mL e contagem total de bactérias < 1 UFC/100 mL.

Água para Injetáveis (API)

Água para Injetáveis é utilizada como excipiente na preparação de produtos farmacêuticos parenterais de pequeno e grande volume, na fabricação de princípios ativos de uso parenteral, de produtos estéreis, demais produtos que requeiram o controle de endotoxinas e não são submetidos à etapa posterior de remoção, bem como na limpeza e preparação de processos, equipamentos e componentes que entram em contato com as formas parenterais na produção de fármacos. Essa modalidade engloba, também, a água esterilizada para injeção, utilizada na administração parenteral e a água estéril para injeção, que é embalada em frasco hermético e esterilizada por tratamento de calor.

O processo de purificação de primeira escolha é a destilação, em equipamento cujas paredes internas sejam fabricadas em metal apropriado, como o aço inox AISI 316L, vidro neutro ou quartzo. Alternativamente, a API, também, pode ser obtida por processo equivalente ou superior à destilação para a remoção de contaminantes químicos e micro-organismos, desde que seja validado e monitorado quanto aos parâmetros estabelecidos. A água de alimentação deve ser, no mínimo, potável e, em geral, necessitará ser pré-tratada para alimentar os equipamentos. O processo é assim especificado em razão da robustez que tais equipamentos apresentam quanto à operação e ao desempenho.

O sistema de obtenção, distribuição e armazenamento da água deve ser validado e apropriado, de forma a impedir a contaminação microbiana e a formação de endotoxinas bacterianas. Deve atender aos requisitos estabelecidos na monografia específica. O controle será mais rigoroso quando a aplicação for para injetáveis, que não permite a ocorrência de contaminação microbiana, nem de endotoxinas. A adição de um ou mais agentes antimicrobianos à água purificada estéril origina a água bacteriostática estéril, que é empregada como diluente de algumas preparações parenterais, embaladas em doses individuais.

Outra variedade de água é a água de hemodiálise, que é tratada para obter a máxima redução de contaminantes químicos e microbiológicos. Possui regulamento próprio, com especificações de qualidade e periodicidade específicas para o controle, e não é abrangida nessa farmacopeia.

A água para injetáveis deve atender aos ensaios físico-químicos preconizados para a água purificada, além dos testes de contagem total de bactérias < 10 UFC/100 mL, esterilidade, particulados e de endotoxinas bacterianas, cujo valor máximo é de 0,25 UI de endotoxina/mL.

Alguns parâmetros de qualidade e sugestões de aplicações são registrados, na **Tabela 1**, para cada tipo de água para uso farmacêutico

Tabela 1 – Tipos de água para uso farmacêutico e parâmetros de qualidade.

Tipo de Água	Características	Parâmetros críticos sugeridos	Exemplos de Aplicação
Água Potável	Obtida de mananciais ou da rede de distribuição pública.	Possui legislação específica.	Limpeza em geral e fonte de alimentação de sistemas de tratamento.
Água Reagente	Água potável tratada por deionização ou outro processo. Possui baixa exigência de pureza.	Condutividade de 1 a 5,0 $\mu\text{S}/\text{cm}$ a 25,0 °C (resistividade > 0,2 $\text{M}\Omega\text{-cm}$) COT < 0,20 mg/L	Lavagem de material, abastecimento de equipamentos, autoclaves, banho-maria, histologia, usos diversos.
Água purificada	Níveis variáveis de contaminação orgânica e bacteriana. Exige cuidados de forma a evitar a contaminação química e microbiológica. Pode ser obtida por osmose reversa ou por uma combinação de técnicas de purificação a partir de água potável ou da reagente.	Condutividade de 0,1 a 1,3 $\mu\text{S}/\text{cm}$ a 25,0 °C ($\pm 0,5^\circ\text{C}$ resistividade > 1,0 $\text{M}\Omega\text{-cm}$); COT < 0,50 mg/L; Contagem total de bactérias < 100 UFC/mL Ausência de Pseudomonas e outros patogênicos.	Produção de medicamentos e cosméticos em geral, farmácias, lavagem de material, preparo de soluções reagentes, meios de cultura, tampões, diluições, microbiologia em geral, análises clínicas, técnicas por Elisa, radioensaio, aplicações diversas na maioria dos laboratórios, principalmente em análises qualitativas ou quantitativas menos exigentes (em %). Em CLAE (em %).
Água para injetáveis	Água purificada tratada por destilação ou processo similar.	Atende aos requisitos químicos da água purificada e exige controle de endotoxina, partículas e esterilidade. Contagem microbiológica < 10UFC/100 mL. Endotoxinas < 0,25 UI de endotoxina/mL; COT < 0,50 mg/L.	Como veículo ou solvente de injetáveis, fabricação de princípios ativos de uso parenteral, lavagem final de equipamentos, tubulação e recipientes usados em preparações parenterais. Usada como diluente de preparações parenterais.
Água ultrapurificada	Para análises que exigem mínima interferência e máxima precisão e exatidão. Baixa concentração iônica, baixa carga microbiana e baixo nível de carbono orgânico total.	Condutividade de 0,055 a 0,1 $\mu\text{S}/\text{cm}$ a 25,0 °C \pm 0,5 °C (resistividade > 18,0 $\text{M}\Omega\text{-cm}$) COT < 0,05 mg/L (alguns casos < 0,003 mg/L) Contagem total de mesófilos < 1 UFC/100mL (se utilizada para fins farmacêuticos).	Dosagem de resíduos minerais ou orgânicos, endotoxinas, preparações de calibradores, controles, SQR, espectrometria de absorção atômica, ICP/IOS, ICP/MS, espectrometria de massa, procedimentos enzimáticos, cromatografia a gás, CLAE (ppm ou ppb), biologia molecular e cultivo celular etc. Eventualmente em preparações farmacêuticas que requerem água de alta pureza

COT = Carbono orgânico total;

UFC/100 mL = Unidades formadoras de colônias; população microbiológica viável

SISTEMAS DE PURIFICAÇÃO DE ÁGUA – TECNOLOGIAS DE PURIFICAÇÃO

Os projetos, instalações e operação de sistemas para produção de água purificada, água para injetáveis e a água ultrapurificada possuem componentes, controles e procedimentos similares. A diferença reside na presença do parâmetro endotoxinas bacterianas na água para injetáveis e nos seus métodos de preparação, especificamente no último estágio. Essas similaridades de parâmetros de qualidade possibilitam estabelecer uma base comum para o projeto de sistemas destinados a obtenção de AP, API ou AUP, sendo o ponto diferencial crítico, o grau de controle do sistema e os estágios finais de purificação necessários para remover bactérias, endotoxinas bacterianas e reduzir a condutividade.

Os processos de obtenção empregam operações unitárias sequenciais – os estágios de purificação – que estão voltados à remoção de determinados contaminantes e à proteção de estágios de purificação subsequentes. Note-se que a operação unitária final para obtenção de água para injetáveis é limitada à destilação ou outro processo equivalente ou superior, na remoção de contaminantes químicos, bem como micro-organismos e seus componentes. A tecnologia de destilação é consagrada pelo seu longo histórico de confiabilidade e pode ser validada para produção de água para injetáveis. Porém, outras tecnologias ou combinação de tecnologias podem igualmente ser efetivas e validadas para essa finalidade. A ultrafiltração colocada em uma sequência após outras tecnologias de purificação de contaminantes químicos pode ser adequada para a produção de água para injetáveis se demonstrar a mesma eficácia e confiabilidade da destilação, na validação. Atualmente, com a disponibilidade de novos materiais para tecnologias como osmose reversa e ultrafiltração, o que permite operar e sanitizar em temperatura mais elevada, para a redução microbiana, surgem novas e promissoras aplicações válidas para produzir a água para injetáveis.

O projeto de instalação de um sistema de purificação de água deve levar em conta a qualidade da água de fornecimento e da água desejada ao final, a vazão necessária, a distância entre o sistema de produção e os pontos de uso, o leiaute (*layout*) da tubulação e conexões, o material empregado, facilidades de assistência técnica e manutenção e os instrumentos adequados para o monitoramento.

As tecnologias de purificação aqui descritas destinam-se à remoção de contaminantes nos diversos estágios da sequência de purificação. A escolha e a ordem em que são aplicadas dependerão principalmente da qualidade da água potável de entrada, que determinará quais estágios serão necessários efetivamente. As principais tecnologias são apresentadas a seguir em uma ordem sequencial lógica, porém nem todas são necessariamente obrigatórias e são utilizadas conforme a qualidade da água de entrada e o tipo de água que se busca obter.

Pré-filtração

Também, conhecida como filtração de profundidade ou filtração inicial, destina-se a remover contaminantes

particulados na faixa de tamanho entre 5 e 10 μm , essencialmente para proteger as tecnologias subsequentes, utilizando filtros de areia ou combinação de filtros.

Adsorção por carvão vegetal ativado

Essa tecnologia emprega a capacidade de adsorção do carvão vegetal ativado em contato com compostos orgânicos ou contaminantes, como as cloraminas. Além disso, remove agentes oxidantes por redução química, em especial o cloro livre, que afeta outras tecnologias baseadas em membrana, como a osmose reversa ou a ultrafiltração.

A retirada de agentes sanitizantes propicia o crescimento bacteriano e a formação de biofilme, o que implica na necessidade de sanitização do próprio carvão ativado, com vapor direto ou água quente, por exemplo, e do controle de partículas e contagem microbiana de seu efluente.

Tratamento com aditivos químicos

O uso de aditivos químicos refere-se àqueles que se destinam a ajustar o pH ou a remover carbonatos e amônia, para a proteção de outras tecnologias, entre elas a osmose reversa.

Como aditivos químicos podem ser empregados: o ozônio, comumente usado no controle de micro-organismos e o metabissulfito, aplicado como agente redutor para cloro livre, em substituição ao carvão vegetal ativado.

Os aditivos químicos são, necessariamente, removidos em algum estágio posterior de purificação e não podem deixar resíduo na água final.

Tratamento com abrandadores

Nos casos em que a água de alimentação é “dura”, torna-se necessário usar os abrandadores. Essa tecnologia emprega resinas regeneráveis de troca iônica, que capturam os íons cálcio e magnésio, e liberam íons sódio na água. O abrandamento é utilizado na proteção de tecnologias sensíveis à incrustação, como a osmose reversa.

Aqui, também, existe a preocupação com a formação de biofilme e é necessário controlar a contagem microbiana, com regeneração frequente, recirculação ou outras formas de redução de contagem microbiana.

Deionização e eletrodeionização contínua

A deionização e a eletrodeionização contínua são tecnologias eficazes para a remoção de sais inorgânicos dissolvidos. Os sistemas de deionização, também, conhecidos como deionização convencional, produzem água purificada de uso rotineiro, por meio de resinas de troca iônica específicas para cátions ou para ânions. São polímeros orgânicos, geralmente sulfonados, na forma de pequenas partículas. As resinas catiônicas capturam os íons liberando o íon H^+ na água e as aniônicas liberam OH^- . São regeneráveis com ácidos e bases, respectivamente. Esse processo isolado não produz água de alta pureza, por

haver fuga de pequenos fragmentos da resina, facilidade de crescimento microbiano e por haver baixa remoção de orgânicos.

Os sistemas de eletrodeionização contínua combinam resinas catiônicas e aniônicas com membranas semipermeáveis e a aplicação de um campo elétrico, promovendo assim a remoção de íons de forma contínua, isso é, sem necessidade de parada para regeneração.

Em ambos os casos é necessário ter um controle sobre a geração de partículas decorrente das regenerações sucessivas, além de micro-organismos. Isso pode ser realizado, controlando-se as regenerações, no caso da deionização, utilizando-se recirculação da água e aplicando-se radiação UV para o controle de micro-organismos na saída, cuja eficácia precisa ser comprovada.

Osmose reversa

A osmose reversa é uma tecnologia de purificação baseada em membranas semi permeáveis e com propriedades especiais de remoção de íons; micro-organismos e endotoxinas bacterianas. Remove 90 a 99% da maioria dos contaminantes. Entretanto, diversos fatores, como pH; pressão diferencial ao longo da membrana; temperatura; tipo do polímero da membrana e a própria construção dos cartuchos de osmose reversa podem afetar significativamente essa separação.

As membranas de osmose reversa devem ser devidamente controladas quanto à formação de incrustações provenientes de sais de cálcio, magnésio e outros, e de biofilme, fonte crítica de contaminação microbiana e de endotoxinas. Por isso é imprescindível instalar um sistema de pré-tratamento antes da osmose reversa, que remova partículas e agentes oxidantes, e, em paralelo, deve fazer-se, periodicamente, a sanitização do sistema. Essa prática ajuda a aumentar a vida útil das membranas e reduz a frequência de sua regeneração.

Existem, também, os sistemas de osmose reversa de duplo passo, em que a água purificada pelo primeiro estágio alimenta o segundo estágio, incrementando e complementando a purificação.

Ultrafiltração

Sistemas de ultrafiltração são frequentemente utilizados em sistemas de água para uso farmacêutico, para a remoção de endotoxinas. A ultrafiltração é realizada utilizando-se uma membrana especial com a propriedade de reter moléculas conforme o seu peso molecular e estereoquímica. Denomina-se de Corte Nominal de Peso Molecular “*cut off*” a faixa utilizada para a separação das partículas, caracterizado pelo tamanho do peso molecular. Na remoção de endotoxinas são utilizados filtros na faixa de 10 000 Da, que retêm moléculas com massa molecular, maior ou igual a 10 000 Da.

Essa tecnologia pode ser usada em uma etapa final ou intermediária do sistema de purificação, desde que validada, e, da mesma forma que a osmose reversa, requer

um pré-tratamento, um controle adequado das condições operacionais e procedimentos apropriados de limpeza e sanitização, para manter a qualidade da água conforme o estabelecido.

Filtração com carga eletrostática

Esse tipo de filtração emprega cargas positivas na superfície das membranas e destina-se a reduzir os níveis de endotoxinas que possuem natureza elétrica negativa. Apresentam uma capacidade marginal de remoção de micro-organismos, porém sua maior eficiência é devido à remoção de endotoxinas. Apresenta uma limitação importante: quando as cargas estão totalmente neutralizadas, por saturação pela captura das endotoxinas, a remoção se paralisa. Por essa razão, filtros com carga eletrostática são extremamente difíceis de validar, dada essa imprevisibilidade, quanto ao momento em que efetivamente não mais retêm esses contaminantes.

Microfiltração – retenção de micro-organismos

Essa tecnologia utiliza membranas microporosas, com uma especificação de tamanho de poro de 0,2, ou 0,22 µm. Devem ser validadas quanto à retenção, por meio de um teste bacteriológico, que determina o valor da redução logarítmica dos micro-organismos nas membranas. O modelo usado atualmente emprega uma suspensão de *Brevundimonas diminuta* a 10^7 UFC/cm² de área filtrante, e testa a esterilidade do filtrado. Ainda que a membrana seja especificada como 0,2 ou 0,22 µm de tamanho de poro, não necessariamente será esterilizante, se não produzir um filtrado estéril por meio desse teste, ou seja, um valor de redução logarítmica igual a 7. Caso a redução logarítmica obtida não seja da ordem de sete, a membrana pode ser utilizada para reduzir a flora microbiana, porém não serve para esterilizar.

A microfiltração é aplicada, igualmente, na filtração de gases, ou ventilação de tanques de armazenamento, para evitar contaminação da água neles contida. Nesses casos, utilizam-se membranas hidrofóbicas, para que o filtro opere sem acúmulo de água condensada, a partir da umidade do próprio ar.

Radiação ultravioleta (UV)

A radiação UV é utilizada em sistemas de purificação de água em dois comprimentos de onda: 185 nm + 254 nm, que promovem dois efeitos:

- 185 nm + 254 nm – Oxidação de compostos orgânicos e consequente redução de sua concentração, para atender aos limites da AP, AUP e API;
- 254 nm – Ação germicida nos diversos pontos da sequência de purificação, onde é necessário reduzir a contagem microbiana.

Para a oxidação de orgânicos a água deve estar no estágio final da purificação, e essa remoção será mais efetiva quanto menor a carga de contaminantes. Outra limitação é a presença de partículas, que se podem depositar na

superfície da lâmpada, diminuindo a intensidade da radiação, e prejudicar a eficiência do método. Deve-se considerar ainda a profundidade / espessura do leito de água, o fluxo de água no local da radiação e a potência e tempo de uso da fonte de radiação.

Destilação

Em instalações industriais pode haver destiladores simples, de múltiplos efeitos e os de compressão de vapor, que são usados, em geral, para sistemas de produção de grandes volumes. A água de alimentação para esses equipamentos requer controles diferentes daqueles usados em osmose reversa. Nesse caso, a concentração de silicatos é crítica, como em qualquer sistema de geração de vapor. Outro aspecto importante é a possibilidade de carreamento de compostos voláteis no condensado. Isso é especialmente importante no que se refere a impurezas orgânicas, como trihalometanos e gases dissolvidos na água, como dióxido de carbono e amônia. Assim, o controle da água potável de entrada, conforme mencionado sobre a água de alimentação para sistemas de purificação, é fundamental.

DISTRIBUIÇÃO, SANITIZAÇÃO, ARMAZENAMENTO E VALIDAÇÃO

Distribuição

O desenho do sistema de distribuição deve levar em conta a recirculação constante da água purificada e a manutenção da temperatura da água contida no tanque. Caso necessário, deverá contar com um trocador de calor para fornecer água mais fria aos pontos de uso.

Tubulações, válvulas, instrumentos e outros dispositivos devem ter construção e acabamento sanitário, de forma a não contribuírem para que ocorra a contaminação microbiana e ser sanitizados.

Não devem ser utilizados filtros de retenção microbiológica na saída, ou no retorno dos sistemas de distribuição, pois são repositórios de micro-organismos retidos e, portanto, uma fonte crítica para a formação de endotoxinas.

Os pontos de uso devem ser projetados de forma a evitar volumes mortos e possibilitar que a água recircule totalmente neles quando estiverem fechados.

Sanitização

Diversos são os métodos de sanitização dos sistemas de produção, armazenamento ou distribuição

O material de construção do sistema deve ser resistente aos agentes empregados e a temperatura utilizada no processo é crítica. É comum utilizar temperaturas de 80 °C ou de 65 °C, com circulação contínua da água. No entanto, para impedir a formação de biofilmes normalmente é empregada uma combinação de calor e agentes químicos na sanitização. O procedimento de sanitização deve ser devidamente validado.

Como agentes químicos, geralmente são usados oxidantes, como os compostos halogenados, peróxido de hidrogênio, ozônio ou uma combinação desses. A frequência da sanitização é determinada pelo histórico dos resultados do monitoramento e das curvas de tendência, de forma que o sistema funcione sem exceder o limite de alerta.

Armazenamento

As condições de estocagem devem ser adequadas à qualidade da água. A água ultrapurificada não deve ser armazenada por período superior a 24 horas.

A diretriz fundamental para o armazenamento da água purificada, da água ultrapurificada, ou da água para injetáveis é levar em conta que, quanto maior o grau de purificação da água, mais rapidamente ela tende a se recontaminar.

Sendo assim, a água deve ser mantida em recirculação constante, por meio de seu sistema de distribuição, sempre que aplicável. As primeiras porções de água produzida por um sistema de purificação que tenha ficado inativo por mais de quatro horas devem ser desprezadas, proporcionalmente ao volume morto do recipiente. Essas variáveis devem ser validadas, para as condições específicas de cada sistema, bem como, estabelecidos os parâmetros a serem avaliados na validação.

O reservatório utilizado para a sua manutenção deve ser apropriado aos fins a que se destina, composto por material inerte, limpo e não servir de fonte de contaminação ao conteúdo. O material de construção deve apresentar características e rugosidade apropriadas para dificultar a aderência de resíduos, a formação de biofilme e corrosão pelos agentes sanitizantes. O aço inoxidável 316L eletropolido, com rugosidade menor que 0,5 microRA, é a escolha mais frequente para atender a essas exigências. O reservatório deve estar protegido de fontes de luz e calor impróprios e a geometria deve permitir seu esgotamento total pelo fundo, sem volumes mortos.

Procedimentos adequados devem ser adotados para evitar a contaminação por particulados, orgânicos ou micro-organismos. Deve possuir um filtro de “respiro” / ventilação para evitar que haja contaminação do volume do tanque pela admissão de ar / umidade, contaminados e evitar uma recontaminação por essa via.

Em particular, mas não exclusivamente, reservatórios de água para injetáveis devem ser encamisados, para manter a água circulante em temperatura superior a 80° C, que restringe significativamente o crescimento bacteriano.

Validação

O propósito fundamental da validação é assegurar a confiabilidade de um sistema de purificação de água, envolvendo sua obtenção, armazenamento, distribuição e qualidade no ponto de uso.

A validação inclui a qualificação do projeto (QP); da instalação (QI); da operação (QO) e do desempenho (QD).

O plano de validação para um sistema de água envolve as seguintes etapas:

- a) conhecer o padrão de qualidade da fonte de alimentação;
- b) estabelecer o padrão de qualidade da água purificada;
- c) definir as tecnologias de purificação e sua sequência, a partir da qualidade da água de entrada;
- d) selecionar os materiais de construção dos sistemas de produção, armazenamento, distribuição e monitoramento dos pontos de uso;
- e) desenvolver os protocolos de qualificação de projeto, instalação, operação e desempenho;
- f) estabelecer os parâmetros críticos, níveis de alerta e de ação e a periodicidade de sanitização e de monitoramento;
- g) estabelecer um plano de manutenção da validação, que incluirá mecanismos para o controle de mudanças nos sistemas de água e proporcionará subsídios para um programa de manutenção preventiva.

Os protocolos de qualificação devem estar previamente aprovados antes de sua execução.

MONITORAMENTO DA QUALIDADE DA ÁGUA

O processo empregado na produção de água para uso farmacêutico deve ser validado e, sistematicamente, os parâmetros estabelecidos na legislação e nas monografias específicas de cada tipo de água devem ser verificados.

O monitoramento da qualidade da água deve abranger todos os pontos críticos e representativos do sistema, de acordo com o planejamento estabelecido, de forma consistente e contínua.

Assim, devem ser estabelecidos procedimentos operacionais e de sanitização, um programa de monitoramento abrangente, com manutenção preventiva e um sistema de controle de mudanças, que determine criteriosamente se o sistema necessitará ser revalidado após qualquer modificação.

As questões sazonais que podem afetar a qualidade da água da fonte de fornecimento devem ser consideradas na elaboração do plano. A frequência de coleta das amostras é definida na validação do sistema, bem como os ensaios necessários para garantir a manutenção da qualidade da água requerida. Qualquer alteração no plano original deve ser reavaliada.

Os equipamentos e aparatos utilizados nas verificações devem ser capazes de fornecer a leitura na faixa requerida para a pureza estabelecida. Os equipamentos utilizados devem estar devidamente calibrados. As verificações

realizadas devem ser registradas em formulário próprio, em que conste, pelo menos, o(s) parâmetro(s) medido(s), a data da medição, o valor obtido, a faixa de aceitação e o responsável pela leitura. O pessoal que realiza essa tarefa deve conhecer o plano de amostragem e os métodos utilizados, bem como os limites de alerta e de ação estabelecidos. Caso o usuário terceirize esse controle, deve garantir que o terceirizado cumpra com os requisitos e procedimentos definidos.

Os dados obtidos são comparados com as especificações típicas e os limites de alerta e de ação. Esses são estabelecidos pelo usuário, que conhece tanto o histórico do sistema de purificação e distribuição, como as exigências de qualidade para uma determinada aplicação, e baseado na validação.

Na maioria das aplicações, o monitoramento da água de uso farmacêutico se baseia no controle microbiológico e nos parâmetros que assegurem a manutenção da qualidade da água desejada. Em geral, não é necessário identificar os micro-organismos presentes, mas sim, proceder à contagem total de bactérias, por meio de método adequado para abranger uma ampla gama de organismos. Amostras contendo agentes sanitizantes devem ser neutralizadas antes de proceder à análise. Os ensaios microbiológicos devem ser realizados após curto intervalo de tempo da coleta da amostra, ou essa deverá ser refrigerada adequadamente e por tempo determinado, para preservar as características originais.

O monitoramento físico-químico acompanha, principalmente, a condutividade e o carbono orgânico total, que também podem ser medidos em linha. Esses ensaios abrangem uma ampla gama de contaminantes inorgânicos. Caso a amostra não seja analisada em seguida à coleta, deve ser preservada e armazenada em condições que garantam a sua integridade e conservação e por período adequado. Dependendo da aplicação requerida os parâmetros críticos a serem monitorados podem variar.

O usuário deve definir os limites de alerta e de ação, de forma a evitar a utilização do produto com especificação de qualidade inferior à requerida para uma dada aplicação. O limite de alerta indica um aviso de desvio da qualidade e não necessariamente requer uma medida corretiva. Pode ser estabelecido com base numa análise estatística do histórico de tendências, utilizando dois desvios-padrão, por exemplo, ou cerca de 70% do limite de ação, ou a 50% da contagem do número de unidades viáveis, o que for menor. O limite de ação indica que o desvio da qualidade excedeu os parâmetros toleráveis e requer interrupção da atividade para a correção.

12 SUBSTÂNCIAS QUÍMICAS DE REFERÊNCIA

De acordo com definição da OMS, padrões de referência farmacopeicos (PRef) são produtos de uniformidade reconhecida, destinados ao uso em ensaios onde uma ou mais de suas propriedades será(ão) comparada(s) com a(s) da substância em exame. Possuem um grau de pureza adequado ao uso ao qual se destinam.

O PRef é estabelecido e distribuído por autoridades farmacopeicas, cujo valor atribuído a uma ou mais de suas propriedades é aceito sem necessitar comparação com outro padrão, destinado ao uso em ensaios específicos descritos nas monografias farmacopeicas. Incluem substâncias químicas de referência, produtos biológicos, extratos e pós vegetais, radiofármacos, entre outros. A expressão relacionada mais usada é: Substância Química de Referência Farmacopeica. É estabelecida e distribuída por autoridades farmacopeicas, e é amplamente reconhecida como tendo grau de pureza apropriado, dentro de um contexto específico e cujo valor, quando utilizado como referência analítica, é aceito sem requerer comparação com outra substância química.

SUBSTÂNCIA QUÍMICA DE REFERÊNCIA DA FARMACOPEIA BRASILEIRA (SQR-FB)

É estabelecida e distribuída pela Direção da Farmacopeia Brasileira, seguindo os princípios da OMS, e oficializada pela Anvisa, sendo o seu uso obrigatório em todo território nacional. Na ausência de uma SQR-FB é permitido o uso de SQR estabelecida por outras farmacopeias reconhecidas, conforme legislação vigente.

SUBSTÂNCIA QUÍMICA DE TRABALHO

É estabelecida por comparação com uma SQR Farmacopeica, por meio de ensaios farmacopeicos, ou devidamente validados, e registrados pelo próprio laboratório que irá utilizá-la. Nessa situação, deverão ser mantidos os registros analíticos e realizados controles periódicos, empregando-se uma SQR Farmacopeica.

SUBSTÂNCIA QUÍMICA CARACTERIZADA

SQR utilizada na inexistência de uma SQR Farmacopeica. Essa SQR deve ser caracterizada por meio de ensaios adequados e os valores obtidos devem ser devidamente documentados.

ASPECTOS GERAIS DAS SUBSTÂNCIAS QUÍMICAS DE REFERÊNCIA DA FARMACOPEIA BRASILEIRA (SQR-FB)

As Substâncias Químicas de Referência da Farmacopeia Brasileira (SQR-FB) são padrões de referência

farmacopeicos, cuja produção está sob a coordenação do Comitê Técnico Temático de Material de Referência (CTT – MR) da Farmacopeia Brasileira, em consonância com as diretrizes da Comissão da Farmacopeia Brasileira.

As SQR-FB são estabelecidas e monitoradas de acordo com os princípios da OMS, com a colaboração de laboratórios públicos e privados, por meio de estudos interlaboratoriais que utilizam um protocolo analítico previamente desenvolvido e validado, originando um produto de elevada qualidade, cujo valor atribuído a uma ou mais de suas propriedades físicas e/ou químicas não necessita comparação com outra SQR.

Métodos analíticos utilizam, frequentemente, equipamentos sofisticados para facilitar a precisão e rapidez do procedimento utilizado, baseando-se em medidas relativas, que necessitam de padrões de referência para obtenção dos resultados.

As SQR-FB são desenvolvidas para auxiliar na execução de ensaios descritos nas monografias da FB. Seu grau de pureza pode variar de acordo com o ensaio ao qual se destina. O valor declarado é específico para o ensaio descrito na FB.

As SQR-FB devem ser armazenadas e manipuladas adequadamente a fim de se obter resultados confiáveis quando utilizadas. Devem ser armazenadas nos frascos originais, fechados e em condições de temperatura e umidade de acordo com as especificações constantes no rótulo e/ou certificado de análise.

As quantidades fornecidas em cada frasco de SQR-FB são adequadas para um determinado número de análises, a fim de evitar problemas com a exposição excessiva do material. Contudo, as quantidades e o seu valor destinam estimular o uso direto de SQR-FB, sem a necessidade do estabelecimento de padrões derivados.

Quando indicada a secagem do material antes do uso, esse procedimento nunca será realizado em sua embalagem original, mas sim transferindo parte do material para outro recipiente. Após o uso, o material dessecado não deve ser retornado ao frasco original, evitando possíveis contaminações.

A validade de determinado lote deve ser acompanhada pelo usuário através do sítio da Farmacopeia Brasileira na internet, que informará o lote vigente, a retirada de lotes em uso e a disponibilidade de novos lotes. Nesse sítio constam, também, as informações para a aquisição dos padrões de referência farmacopeicos.

13 SUBSTÂNCIAS CORANTES

13

Substância corante é qualquer composto orgânico ou inorgânico, natural ou sintético que, independente de possuir ou não atividade farmacológica, é adicionado às formas farmacêuticas com a finalidade única de corá-las ou de alterar a sua cor original.

As substâncias corantes utilizadas são de dois tipos:

- corantes;
- pigmentos.

A diferença básica entre pigmentos e corantes está no tamanho de partícula e na solubilidade no meio em que é inserido. Os pigmentos possuem, no geral, tamanho de partícula maior e são insolúveis em água, enquanto que corantes são moléculas solúveis em água. Pode afirmar-se que os corantes são empregados em soluções e os pigmentos em suspensões. Além disso, os pigmentos têm maior estabilidade química e térmica que os corantes.

A solubilidade do corante pode ser determinada pela presença de certos grupos químicos na estrutura do composto, os quais podem ocasionar as diferenciações entre pigmentos e corantes.

Os corantes utilizados são, na sua maioria, de origem sintética e podem ser, de modo geral, classificados em um dos sete grupos químicos, descritos a seguir:

- Grupo Indigoide;
- Grupo Xantina;
- Grupo Azo;
- Grupo Nitro;
- Grupo Trifenilmetano;
- Grupo Quinolona;
- Grupo Antraquinona;

Os corantes também podem ser subdivididos em corantes azoicos (os que contêm grupamentos -N=N-) e não azoicos (que pertencem a uma ampla variedade de classes químicas). A maioria dos corantes de uso mais frequente é do tipo não azoico, sendo a eritrosina, o índigo / carmim e o amarelo de quinolina os três mais amplamente conhecidos.

Dos pigmentos, dois são os tipos utilizados: óxido de ferro (preto, vermelho e amarelo), e dióxido de titânio, que é branco e também é empregado no revestimento de comprimidos, para prevenir a fotodegradação de componentes da formulação sensíveis à luz, ou ainda, para obter invólucros de cápsulas opacos.

Os corantes podem ser classificados, de acordo com o *Food and Drug Administration* (FDA) em:

- corantes designados como FD&C podem ser empregados em alimentos, medicamentos e cosméticos;
- corantes designados como D&C são autorizados para uso em medicamentos e cosméticos;
- corantes D&C de uso externo apresentam emprego restrito aos medicamentos e cosméticos aplicados externamente;

Aos medicamentos destinados à aplicação por via oral, retal, vaginal ou cutânea podem ser adicionadas substâncias corantes constantes da relação a seguir (**Tabela 1**) ou da mistura destas substâncias nos casos e em quantidades compatíveis com as boas práticas de fabricação farmacêutica. As substâncias corantes empregadas devem satisfazer às exigências descritas nas respectivas monografias.

Tabela 1 – Relação de corantes permitidos.

Cor	Substância	CAS	Sinônimo	Denominação em inglês	Descrição (IUPAC)	Color index	Referência 21 CFR	Referência União Europeia	Usos, restrições e requerimentos
AMARELO	AMARELO CREPÚSCULO	2783-94-0	AMARELO 6 INS 110	FD&C YELLOW #6	DISODIUM (5E)-6-OXO-5- [(4-SULFONATOPHENYL) HYDRAZINYLDENE] NAPHTHALENE-2-SULFONATE	15985	741706	E110	Utilizado em alimentos, cosméticos e medicamentos em geral. Não permitida a utilização na área dos olhos, em suturas cirúrgicas e formas farmacêuticas injetáveis.
AMARELO	AMARELO CREPÚSCULO, LACA DE ALUMÍNIO	15790-07-5	AMARELO 6 LACA DE ALUMÍNIO INS 110	FD&C YELLOW #6 ALUMINUM LAKE	ALUMINUM 6-OXIDO-5- (4-SULFONATOPHENYL) DIAZENYLNAPHTHALENE- 2-SULFONATE	15985:1	741706	E110	Utilizado em alimentos, cosméticos e medicamentos em geral. Não permitida a utilização na área dos olhos, em suturas cirúrgicas e formas farmacêuticas injetáveis.
AMARELO	AMARELO DE QUINOLINA	8004-92-0	AMARELO 10	D&C YELLOW #10; QUINOLINE YELLOW	2-(2-QUINOLYL)-1,3- INDANDIONE DISULFONIC ACID DISODIUM SALT	47005	741710	E104	Utilizado em cosméticos e medicamentos em geral. Não permitida a utilização na área dos olhos, em suturas cirúrgicas e formas farmacêuticas injetáveis.
AMARELO	AMARELO DE QUINOLINA, LACA DE ALUMÍNIO	68814-04-0	AMARELO 10 LACA DE ALUMÍNIO	D&C YELLOW #10 ALUMINUM LAKE; QUINOLINE YELLOW ALUMINUM LAKE	ALUMINUM;2-(2-QUINOLYL)- 1,3-INDANDIONE DISULFONIC ACID DISODIUM SALT	47005:1	741710	E104	Utilizado em cosméticos e medicamentos em geral. Não permitida a utilização na área dos olhos, em suturas cirúrgicas e formas farmacêuticas injetáveis.
AMARELO	AMARELO DE QUINOLINA SOLÚVEL	92874-95-8	AMARELO 11	D&C YELLOW # 11	2-QUINOLIN-2-YLINDENE- 1,3-DIONE	4700	741711	N/C	Utilizado em cosméticos e medicamentos de aplicação tópica. Não permitida a utilização na área dos olhos, em suturas cirúrgicas e formas farmacêuticas injetáveis.
AMARELO	AMARELO FLUORESCÉINA	6417-85-2	FLUORESCÉINA; AMARELO 7	D&C YELLOW # 7; FLUORESCÉINE	3',6'-DIHYDROXYSPIRO[2- BENZOFURAN-3,9'- XANTHENE]-1-ONE	45350:1	741707	N/C	Utilizado em cosméticos e medicamentos de aplicação tópica. Não permitida a utilização na área dos olhos, em suturas cirúrgicas e formas farmacêuticas injetáveis.

Tabela 1 (continuação)

Cor	Substância	CAS	Sinônimo	Denominação em inglês	Descrição (IUPAC)	Color index	Referência 21 CFR	Referência União Europeia	Usos, restrições e requerimentos
AMARELO	CURCUMINA	458-37-7	AMARELO CURCUMINA; CÚRCUMA	TURMERIC OLEORESIN	(1E,6E)-1,7-BIS(4-HYDROXY-3-METHOXYPHENYL) HEPTA-1,6-DIENE-3,5-DIONE	75300	73615	E100	Permitidas para todos os tipos de produtos, incluindo alimentos
AMARELO	ÓXIDO DE FERRO AMARELO	51274-00-1	ÓXIDO DE FERRO AMARELO	YELLOW IRON OXIDE	ÓXIDOS DE FERRO OBTIDOS POR SÍNTESE, INCLUSIVE SUAS FORMAS HIDRATADAS OU COMBINAÇÕES DE MAIS DE UM DESTES ÓXIDOS	77492	731200	E172	Utilizado em medicamentos de administração oral (não excedendo dose diária de 5 mg de Fe) e uso tópico. Não permitido na área dos olhos, em suturas cirúrgicas e formas farmacêuticas injetáveis.
AMARELO	RIBOFLAVINA	83-88-5	VITAMINA B2 LACTOFLAVINA	RIBOFLAVIN	7,8-DIMETHYL-10-[(2S,3S,4R)-2,3,4,5-TETRAHYDROXY-PENTYL] BENZO[G]PTERIDINE-2,4-DIONE	N/C	73450	E101	Permitidas para todos os tipos de produtos, incluindo alimentos
AMARELO	TARTRAZINA	1934-21-0	AMARELO DE TARTRAZINA; AMARELO 5 INS 102	FD&C YELLOW #5	TRISODIUM (4E)-5-OXO-1-(4-SULFONATOPHENYL)-4-[(4-SULFONATOPHENYL) HYDRAZINYLDENE] PYRAZOLE -3-CARBOXYLATE	19140	741705	E102	Utilizado em alimentos, cosméticos e medicamentos de uso externo e interno. Não permitido na área dos olhos, em suturas cirúrgicas e formas farmacêuticas injetáveis.
AMARELO	TARTRAZINA, LACA DE ALUMÍNIO	12225-21-7	AMARELO DE TARTRAZINA LACA DE ALUMÍNIO; AMARELO 5 LACA DE ALUMÍNIO INS 103	FD&C YELLOW #5 ALUMINUM LAKE	ALUMINIUM; 4-[[3-CARBOXY-5-OXO-1-(4-SULFOPHENYL)-4H-PYRAZOL-4-YL] DIAZENYL] BENZENESULFONATE; 4-[[3-CARBOXY-5-OXO-1-(4-SULFOPHENYL)-4H-PYRAZOL-4-YL] DIAZENYL] BENZENESULFONATE	19140:1	741705	E102	Utilizado em alimentos, cosméticos e medicamentos de uso externo e interno. Não permitido em suturas cirúrgicas e formas farmacêuticas injetáveis.

Tabela 1 (continuação)

Cor	Substância	CAS	Sinônimo	Denominação em inglês	Descrição (IUPAC)	Color index	Referência 21 CFR	Referência União Europeia	Usos, restrições e requerimentos
AZUL	AZUL BRILHANTE	3844-45-9	AZUL N. 1 INS 133	FD&C BLUE #1	DISODIUM 2-[[4-[ETHYL-(3-SULFONATOPHENYL) METHYL] AMINO]PHENYL]-4-[ETHYL-(3-SULFONATOPHENYL) METHYL] AZANIUMYLIDENE] CYCLOHEXA-2,5-DIEN-1-YLIDENE] METHYL] BENZENESULFONATE	42090	741101	E133	Utilizado em medicamentos de uso externo e interno cosméticos e alimentos. Não permitido em na área dos olhos, em suturas cirúrgicas e formas farmacêuticas injetáveis.
AZUL	AZUL BRILHANTE, LACA DE ALUMÍNIO	68921-42-6	AZUL N.1 LACA DE ALUMÍNIO INS 133	FD&C BLUE #1 ALUMINUM LAKE	3-[[ETHYL-[4-[[4-[ETHYL-(3-SULFOPHENYL)METHYL] AMINO]PHENYL]-2-SULFOPHENYL) METHYLIDENE] CYCLOHEXA-2,5-DIEN-1-YLIDENE] AZANIUMYL] METHYL] BENZENESULFONATE	42090:2	741101	E133	Utilizado em medicamentos de uso externo e interno cosméticos e alimentos. Não permitido em suturas cirúrgicas e formas farmacêuticas injetáveis.
AZUL	AZUL DE INDIGOTINA	860-22-0	AZUL N. 2; INDIGOTINA; ÍNDIGO CARMIN; INS 132	FD&C BLUE #2	DISODIUM (2E)-3-OXO-2-(3-OXO-5-SULFONATO-1H-INDOL-2-YLIDENE)-1H-INDOLE-5-SULFONATE	73015	741102	E132	Utilizado em alimentos, cosméticos e medicamentos de administração por via oral
AZUL	AZUL DE INDIGOTINA, LACA DE ALUMÍNIO	16521-38-3	AZUL N. 2 LACA DE ALUMÍNIO INS 132	FD&C BLUE #2 ALUMINUM LAKE	ALUMINUM (2E)-3-OXO-2-(3-OXO-5-SULFO-1H-INDOL-2-YLIDENE)-1H-INDOLE-5-SULFONIC ACID	73015	741102	E132	Utilizado em alimentos, cosméticos e medicamentos de administração por via oral
AZUL	AZUL PATENTE, SAL DE CÁLCIO	3536-49-0	AZUL PATENTE V; ACID BLUE 3;	ACID BLUE 3	ETHANAMINIUM, N-[[4-(DIETHYLAMINO) PHENYL](5-HYDROXY-2,4-DISULFOPHENYL)METHYLENE]-2,5-CYCLOHEXADIEN-1-YLIDENE]-N-ETHYL-, INNER SALT, CALCIUM SALT (2:1)	42051	1356	E131	Permitido para todos os tipos de produtos.

Tabela 1 (continuação)

Cor	Substância	CAS	Sinônimo	Denominação em inglês	Descrição (IUPAC)	Color index	Referência 21 CFR	Referência União Europeia	Usos, restrições e requerimentos
AZUL	AZUL PATENTE, SAL DE SÓDIO	129-17-9	ACID BLUE 1; FOOD BLUE 3; CARMINE BLUE; AZUL PATENTE VS	ACID BLUE 1	ETHANAMINIUM, N-[4-[(DIETHYLAMINO)PHENYL](2,4-DISULFOPHENYL)METHYLENE]-2,5-CYCLOHEXADIEN-1-YLIDENE]-N-ETHYL-, INNER SALT, SODIUM SALT (1:1)	42045	1355	E131	Permitido para todos os tipos de produtos.
AZUL	CLORETO DE METILTIONÍNIO	61-73-4	AZUL DE METILENO	METHYLTHIONINIUM CHLORIDE; BASIC BLUE 9	3,7-BIS(DIMETHYLAMINO)PHENOTHAZIN-5-IUM CHLORIDE	52015			Utilizado em medicamentos, incluindo como contraste.
BRANCO	CARBONATO DE CÁLCIO	72608-12-9	CARBONATO DE CÁLCIO	CALCIUM CARONATE	CALCIUM CARBONATE	72220	731070	N/C	Utilizado em medicamentos. Permitido para uso geral, não sendo permitido a utilização na área dos olhos, em suturas cirúrgicas e formas farmacêuticas injetáveis.
BRANCO	DIÓXIDO DE TITÂNIO	13463-67-7	DIÓXIDO DE TITÂNIO	TITANIUM DIOXIDE	DIOXOTITANIUM	77891	731575	E171	Utilizado em medicamentos. Permitido para uso geral incluindo a área dos olhos, não sendo permitido a utilização em suturas cirúrgicas, formas farmacêuticas injetáveis.
LARANJA	ANNATTO	8015-67-6	LARANJA N. 4	ANNATTO	(2E,4E,6E,8E,10E,12E,14E,16Z,18E)-4,8,13,17-TETRAMETHYLLI COSA-2,4,6,8,10,12,14,16,18-NONAENEDIOIC ACID	75120	731030	E160B	Utilizado em medicamentos de uso externo (incluindo área dos olhos) e interno (excluindo área dos olhos). Não permitida a utilização em suturas cirúrgicas e formas farmacêuticas injetáveis.

Tabela 1 (continuação)

Cor	Substância	CAS	Sinônimo	Denominação em inglês	Descrição (IUPAC)	Color index	Referência 21 CFR	Referência União Europeia	Usos, restrições e requerimentos
LARANJA	BETA CAROTENO	9000-07-1	LARANJA ALIMENTO 5	BETACAROTENE	1,3,3-TRIMETHYL-2-[(1E,3E,5E,7E,9E,11E,13E,15E,17E)-3,7,12,16-TETRAMETHYL-18-(2,6,6-TRIMETHYLCYCLOHEXEN-1-YL)OCTADEC-1,3,5,7,9,11,13,15,17-NONAENYL]CYCLOHEXENE	40800	731095	E160E	Utilizado em medicamentos de uso externo (incluindo área dos olhos) e interno (excluindo área dos olhos). Não permitida a utilização em suturas cirúrgicas e formas farmacêuticas injetáveis.
LARANJA	BETA-APO-8' CAROTENAL	4172-46-7	INS 160E	ALL-TRANS-BETA-APO-8'-CAROTENAL	(2E,4E,6E,8E,10E,12E,14E,16E)-2,6,11,15-TETRAMETHYL-17-(2,6,6-TRIMETHYLCYCLOHEXEN-1-YL)HEPTADEC-2,4,6,8,10,12,14,16-OCTAENAL	40820	N/C	E160E	Utilizado em medicamentos de uso externo (incluindo área dos olhos) e interno (excluindo área dos olhos). Não permitida a utilização em suturas cirúrgicas e formas farmacêuticas injetáveis.
LARANJA	LARANJA SOLAR	633-96-5	LARANJA PERSIA	D&C ORANGE # 5	SODIUM 4-[(2E)-2-(2-OXONAPHTHALEN-1-YLIDENE) HYDRAZINYL] BENZENESULFONATE	15510	741255	N/C	Utilizado em cosméticos e medicamentos de uso externo (incluindo área dos olhos) não excedendo dose diária da droga de 5mg. Não permitida a utilização em suturas cirúrgicas e formas farmacêuticas injetáveis.
MARRON	CARAMELO	8028-89-5	MARRON NATURAL 10	CARAMEL	NA			E150A	Utilizado em medicamentos de uso tópico e de administração oral. Não permitida a utilização na área dos olhos, em suturas cirúrgicas e formas farmacêuticas injetáveis.
PRETO	ÓXIDO DE FERRO PRETO	12227-89-3	ÓXIDO DE FERRO PRETO	BLACK IRON OXIDE	ÓXIDOS DE FERRO OBTIDOS POR SÍNTESE, INCLUSIVE SUAS FORMAS HIDRATADAS OU COMBINAÇÕES DE MAIS DE UM DESTES ÓXIDOS	77499	731200	E172	Utilizado em medicamentos de uso tópico e de administração oral (não excedendo dose diária de 5 mg de Fe). Não permitida a utilização na área dos olhos, em suturas cirúrgicas e formas farmacêuticas injetáveis.

Tabela 1 (continuação)

Cor	Substância	CAS	Sinônimo	Denominação em inglês	Descrição (IUPAC)	Color index	Referência 21 CFR	Referência União Europeia	Usos, restrições e requerimentos
VERDE	CLOROFILA	1406-65-1	CLOROFILA INS 140I	CHLOROPHYLL	MISTURA DE CLOROFILAS A E B. CLOROFILA A: C55H72MGN4O5, ÉSTER FITÍLICO DO COMPLEXO MAGNESIANO DE [(1,3,5,8-TETRAMETIL- 4-ETIL-2-VINIL-9-OXO-10- METOXICARBONIL)FORBINIL]- 7-PROPIONATO. CLOROFILA B: C55H70MGN4O6, ÉSTER FITÍLICO DO COMPLEXO MAGNESIANO DE [(1,5, MAGNESIUM; 3-[18-(DIOXIDOMETHYLIDENE)- 8-ETHENYL-13-ETHYL-3,7,12,17- TET RAMETHYL-20-(2-OXIDO- 2-OXOETHYL)-2,3- DIHYDROPORPHYRIN-23-ID-2- YL]PROPANOATE; HYDRON	75.810	N/C	E140(I)	Utilizado em medicamentos.
VERDE	CLOROFILINA	48240-36-4	INS 140II	CHLOROPHYLLINS	MAGNESIUM; 3-[18-(DIOXIDOMETHYLIDENE)- 8-ETHENYL-13-ETHYL-3,7,12,17- TET RAMETHYL-20-(2-OXIDO- 2-OXOETHYL)-2,3- DIHYDROPORPHYRIN-23-ID-2- YL]PROPANOATE; HYDRON	75.810	N/C	E140(II)	Utilizado em medicamentos.
VERDE BRILHANTE	VERDE BRILHANTE	4403-90-1	VERDE ALIZARINA	D&C GREEN # 5	DISODIUM 5-METHYL- 2-[[4-(4-METHYL-2- SULFONATOANILINO)-9,10- DIOXOANTHRACEN-1-YL] AMINO] BENZENESULFONATE	61570	741205	N/C	Utilizado em cosméticos e medicamentos de uso externo (incluindo área dos olhos). Não permitida a utilização em suturas cirúrgicas e formas farmacêuticas injetáveis.
VERDE	VERDE SÓLIDO	2353-45-9	VERDE ALIMENTO 3	FD&C GREEN # 3	DISODIUM 2-[[4-[ETHYL-[(3- SULFONATOPHENYL)METHYL] AMINO] PHENYL]-4-[ETHYL- [(3SULFONATOPHENYL) METHYL] AZANIUMYLIDENE] CYCLOHEXA-2,5-DIEN- 1-YLIDENE]METHYL]-5- HYDROXYBENZENESULFONATE	42053	741203	N/C	Utilizado em alimentos e medicamentos de uso externo (incluindo área dos olhos). Não permitida a utilização em suturas cirúrgicas e formas farmacêuticas injetáveis.

Tabela 1 (continuação)

Cor	Substância	CAS	Sinônimo	Denominação em inglês	Descrição (IUPAC)	Color index	Referência 21 CFR	Referência União Europeia	Usos, restrições e requerimentos
VERDE	VERDE SOLÚVEL	128-80-3	VERDE ANTRAQUINONA	D&C GREEN # 6	1,4-BIS(4-METHYLANILINO) ANTHRACENE-9,10-DIONE	61565	741206	N/C	Utilizado em cosméticos e medicamentos de uso externo (incluindo área dos olhos). Não permitida a utilização em suturas cirúrgicas e formas farmacêuticas injetáveis.
VERDE	VERDE SOLVENTE	6358-69-6	VERDE PIRANINA	D&C GREEN # 8	TRISODIUM 8-HYDROXYPYRENE-1,3,6-TRISULFONATE	59040	741208	N/C	Utilizado em cosméticos e medicamentos de uso externo (incluindo área dos olhos). Não permitida a utilização em suturas cirúrgicas e formas farmacêuticas injetáveis. Não mais que 0,01% da dose.
VERMELHO	AMARANTO	915-67-3	BORDEAU S INS 123	AMARANTH; D&C RED 2; ACID RED 27; TRISODIUM SALT	TRISODIUM (4Z)-3-OXO-4-[(4-SULFONATONAPHTHALEN-1-YL) HYDRAZINYLIDENE] NAPHTHALENE-2,7-DISULFONATE	16185	N/C	E123	Permitido para todos os tipos de produtos.
VERMELHO	AMARANTO, LACA DE ALUMÍNIO	12227-62-2	BORDEAU S LACA DE ALUMÍNIO	AMARANTH ALUMINUM LAKE; PIGMENT RED 193; ACID RED 27 ALUMINUM LAKE; FD AND C RED NO. 2 ALUMINUM LAKE	ALUMINIUM; TRISODIUM (4Z)-3-OXO-4-[(4-SULFONATONAPHTHALEN-1-YL) HYDRAZINYLIDENE] NAPHTHALENE-2,7-DISULFONATE	16185:1	N/C	E123	Permitido para todos os tipos de produtos.
VERMELHO	AZORRUBINA	3567-69-9	CARMOISINA	CARMOISINE	DISODIUM (3Z)-4-OXO-3-[(4-SULFONATONAPHTHALEN-1-YL) HYDRAZINYLIDENE]NAPHTHALENE-1-SULFONATE	14720	N/C	E122	Permitido para todos os tipos de produtos.
VERMELHO	AZORRUBINA, LACA DE ALUMÍNIO	84041-67-8	CARMOISINA LACA DE ALUMÍNIO	CARMOISINE ALUMINUM LAKE	SAL DISSÓCIDO DO ÁCIDO 2-(4'-SULFO-1'-NAFTILAZO)-1-NAFTOL-4-SULFÔNICO	14720	N/C	E122	Permitido para todos os tipos de produtos.

Tabela 1 (continuação)

Cor	Substância	CAS	Sinônimo	Denominação em inglês	Descrição (IUPAC)	Color index	Referência 21 CFR	Referência União Europeia	Usos, restrições e requerimentos
VERMELHO	ERITROSINA	16423-68-0	ERITROSINA; VERMELHO N.º 3; ERITROSINA SÓDICA INS 127	FD&C RED #3; ERYTHROSINE	DISODIUM 2-(2,4,5,7-TETRAIODO-3-OXIDO-6-OXOXANTHEN-9-YL) BENZOATE	45430	741303	E127	Utilizado em alimentos, cosméticos e medicamentos de administração oral
VERMELHO	ERITROSINA, LACA DE ALUMÍNIO	12227-78-0	ERITROSINA LACA DE ALUMÍNIO; VERMELHO N. 3 LACA DE ALUMÍNIO; ERITROSINA SÓDICA LACA DE ALUMÍNIO INS 127	FD&C RED #3 ALUMINUM LAKE	DIALUMINUM; 1',3',6',8'-TETRAIODO-3-OXOSPIRO[2-BENZOFURAN-1,9'-XANTHENE]-2',7'-DIOLATE; 1',3',6',8'-TETRAIODO-3-OXOSPIRO[2-BENZOFURAN-1,9'-XANTHENE]-2',7'-DIOLATE	45430	741303	E127	Utilizado em alimentos, cosméticos e medicamentos de administração oral
VERMELHO	ÓXIDO DE FERRO VERMELHO	1309-37-1	ÓXIDO DE FERRO VERMELHO	RED IRON OXIDE	ÓXIDOS DE FERRO OBtidos POR SÍNTESE, INCLUSIVE SUAS FORMAS HIDRATADAS OU COMBINAÇÕES DE MAIS DE UM DESTES ÓXIDOS	77491	73.1200	E172	Utilizado em medicamentos de administração oral (não excedendo dose diária de 5 mg de Fe) e uso tópico. Não permitido na área dos olhos, em suturas cirúrgicas e formas farmacêuticas injetáveis.
VERMELHO	PIGMENTO VERMELHO 63	74336-37-1	VERMELHO 34	D&C RED # 34	CALCIUM (4Z)-3-OXO-4-[(1-SULFONATONAPHTHALEN-2-YL)HYDRAZINYLIDENE]NAPHTHALENE-2-CARBOXYLATE	15880	741334	N/C	Utilizado em cosméticos e medicamentos de uso externo. Não permitido na área dos olhos, em suturas cirúrgicas e formas farmacêuticas injetáveis.
VERMELHO	PONCEAU SX	4548-53-2	VERMELHO 4	FD&C RED # 4	DISODIUM (3E)-3-[[2,4-DIMETHYL-5-SULFONATOPHENYL)HYDRAZINYLIDENE]-4-OXONAPHTHALENE-1-SULFONATE	14700	741304	N/C	Utilizado em alimentos, cosméticos e medicamentos de uso externo. Não permitido na área dos olhos, em suturas cirúrgicas e formas farmacêuticas injetáveis.

Tabela 1 (continuação)

Cor	Substância	CAS	Sinônimo	Denominação em inglês	Descrição (IUPAC)	Color index	Referência 21 CFR	Referência União Europeia	Usos, restrições e requerimentos
VERMELHO	VERMELHO 27	13473-26-2	VERMELHO PHLOXINE O	D&C RED #27	DISODIUM 2',4',5',7'-TETRABROMO-4,5,6,7- TETRACHLOR O-3-OXOSPIRO[2-BENZOFURAN- 1,9'-XANTHENE]-3',6'-DIOLATE	45410:2	741327	N/C	Utilizado em cosméticos e medicamentos em geral. Não permitido na área dos olhos, em suturas cirúrgicas e formas farmacêuticas
VERMELHO	VERMELHO 30	2379-74-0	VERMELHO 30	D&C RED #30; INDANTHREN BRILLIANT PINK R	(2Z)-6-CHLORO-2-(6-CHLORO- 4-METHYL-3-OXO-1- BENZOTHIOPHEN-2-YLIDENE)-4- METHYL-1- BENZOTHIOPHEN-3-ONE	73360	741330	N/C	Utilizado em cosméticos e medicamentos em geral. Não permitido na área dos olhos, em suturas cirúrgicas e formas farmacêuticas
VERMELHO	VERMELHO 33	3567-66-6	VERMELHO ESPANICO	D&C RED #33	DISODIUM (3E)-5-AMINO-4-OXO- 3-(PHENYLHYDRAZINYLIDENE) NAPHTHALENE-2,7- DISULFONATE	17200	741333	N/C	Utilizado em cosméticos e medicamentos de administração oral e tópico. Não permitido na área dos olhos, em suturas cirúrgicas e formas farmacêuticas injetáveis. Não exceder mais que 0,75 mg da dose diária da dose quando utilizado em medicamentos odontológicos.
VERMELHO	VERMELHO 40	25956-17-6	FD&C VERMELHO N. 40; VERMELHO ALURA AC INS 129	FD&C RED #40	DISODIUM (5E)-5-[(2- METHOXY-5-METHYL- 4-SULFONATOPHENYL) HYDRAZINYLIDENE]- 6-OXONAPHTHALENE- 2-SULFONATE	16035	741340	E129	Utilizado em alimentos, cosméticos e medicamentos em geral. Não permitido na área dos olhos, em suturas cirúrgicas e formas farmacêuticas
VERMELHO	VERMELHO 40, LACA DE ALUMÍNIO	68583-95-9	VERMELHO 40 LACA DE ALUMÍNIO; VERMELHO ALURA AC LACA DE ALUMÍNIO	FD&C RED #40 ALUMINUM LAKE	LACA DE ALUMÍNIO OU DE CÁLCIO E ALUMÍNIO, EM SUBSTRATO DE SAL DISSÓDICO DO ÁCIDO 6-HIDROXI-5-(2- METOXI-5-METIL-4-SULFOFENIL) AZO-2-NAFTALENOSSULFÔNICO	16035:1	741340	E129	Utilizado em alimentos, cosméticos e medicamentos em geral. Não permitido em suturas cirúrgicas e formas farmacêuticas

Tabela 1 (continuação)

Cor	Substância	CAS	Sinônimo	Denominação em inglês	Descrição (IUPAC)	Color index	Referência 21 CFR	Referência União Europeia	Usos, restrições e requerimentos
VERMELHO	VERMELHO 7, LACA DE CÁLCIO	5281-04-9	VERMELHO 7 LACA DE CÁLCIO; VERMELHO LÍTIO RUBIM LACA DE CÁLCIO	D&C RED #7 LAKE; D&C RED #7	CALCIUM (4Z)-4-[(4-METHYL-2-SULFONATOPHENYL)HYDRAZINYLDENE]-3-OXONAPHTHALENE-2-CARBOXYLATE	15850.1	741307	N/C	Utilizado em cosméticos e medicamentos em geral. O total de D&C Red n. 6 não deve ser mais que 0,01% em 5mg/dose diária de medicamento
VERMELHO	VERMELHO, BETERRABA, BETANINA	7659-95-2	VERMELHO DE BETERRABA; BETANINA BETANINA INS 162	BEET POWDER BEETROOT RED	(2S)-4-[2-[(2S)-2-CARBOXY-6-HYDROXY-5-[(2S,3R,4S,5S,6R)-3,4,5-TRIHYDROXY-6-(HYDROXYMETHYL)OXAN-2-YL]OXY-2,3-DIHYDROINDOL-1-YL]ETHENYL]-2,3-DIHYDROPIRIDINE-2,6-DICARBOXYLIC ACID	N/C	N/C	E162	Utilizado em alimentos
VERMELHO	VERMELHO DE COCHONILHA	1390-65-4	CARMIN DE COCHONILHA; CARMIN; NATURAL RED 4 INS 120	CARMINE	3,5,6,8-TETRAHYDROXY-1-METHYL-9,10-DIOXO-7-[3,4,5-TRIHYDROXY-6-(HYDROXYMETHYL)OXAN-2-YL]ANTHRACENE-2-CARBOXYLIC ACID	75470	731100	E120	Permitido para todos os tipos de produtos.
VERMELHO	VERMELHO EOSINA	62342-51-2	VERMELHO 21	D&C RED # 21	2',4',5',7'-TETRABROMO-3',6'-DIHYDROXYSPIRO [2-BENZOFURAN-3,9'-XANTHENE]-1-ONE	45380.2	741321	N/C	Utilizado em cosméticos e medicamentos em geral. Não permitido na área dos olhos, em suturas cirúrgicas e formas farmacêuticas
VERMELHO	VERMELHO EOSINA PURA	95917-83-2	VERMELHO 22	D&C RED # 22	DISODIUM 2-(2,4,5,7-TETRABROMO-3-OXIDO-6-OXOXANTHENE-9-YL)BENZOATE	45380	741322	N/C	Utilizado em cosméticos e medicamentos em geral. Não permitido na área dos olhos, em suturas cirúrgicas e formas farmacêuticas

Tabela 1 (conclusão)

Cor	Substância	CAS	Sinônimo	Denominação em inglês	Descrição (IUPAC)	Color index	Referência 21 CFR	Referência União Europeia	Usos, restrições e requerimentos
VERMELHO	VERMELHO PERMANENTE	70632-40-5	VERMELHO 36	D&C RED # 36	(1Z)-1-[2-CHLORO-4-NITROPHENYL]HYDRAZINYLDIENE]NAPHTHALEN-2-ONE	12085	741336	N/C	Utilizado em cosméticos e medicamentos de uso externo. Não permitido na área dos olhos, em suturas cirúrgicas e formas farmacêuticas injetáveis. Não mais que 1,7 mg/dose diária da droga prescritos por menos de 1 ano ou 1,0 mg/dose diária da droga prescrita por mais de 1 ano.
VERMELHO	VERMELHO PONCEAU 4R	2611-82-7	PONCEAU 4R; VERMELHO 2 INS 124	PONCEAU 4R	TRISODIUM (8Z)-7-OXO-8-[(4-SULFONATONAPHTHALEN-1-YL)HYDRAZINYLDIENE]NA PHTHALENE-1,3-DISULFONATE	16255	N/C	E124	Permitido para todos os tipos de produtos.
VERMELHO	VERMELHO PONCEAU 4R LACA DE ALUMÍNIO; VERMELHO 2 LACA DE ALUMÍNIO	15876-47-8	PONCEAU 4R LACA DE ALUMÍNIO; VERMELHO 2 LACA DE ALUMÍNIO	PONCEAU 4R ALUMINUM LAKE	LACA DE ALUMÍNIO OU DE CÁLCIO E ALUMÍNIO, EM SUBSTRATO DE SAL TRISSÓDICO DO ÁCIDO 1-(4'-SULFO-1'-NAFTILAZO)-2-NAFTOL-6,8-DISSULFÔNICO	16255	N/C	E124	Permitido para todos os tipos de produtos.
VERMELHO	VERMELHO RUBI	5858-81-1	VERMELHO 6	D&C RED # 6	DISODIUM (4E)-4-[(4-METHYL-2-SULFONATOPHENYL)HYDRAZINYLDIENE]-3-OXONAPHTHALENE-2-CARBOXYLATE	15850	741306	N/C	Utilizado em cosméticos e medicamentos em geral. O total de D&C Red n. 7 não deve ser mais que 0,01% em 5mg/ dose diária de medicamento
VERMELHO	VERMELHO SCARLET	85-86-9	VERMELHO 17	D&C RED # 17	(1Z)-1-[(4-PHENYLDIAZENYLPHENYL)HYDRAZINYLDIENE]NAPHTHALEN-2-ONE	26100	741317	N/C	Utilizado em medicamentos de uso externo. Não permitido na área dos olhos, em suturas cirúrgicas e formas farmacêuticas injetáveis.
VIOLETA	VIOLETA ALIZARINA	81-48-1	VIOLETA 2	D&C VIOLET # 2	1-HYDROXY-4-(4-METHYLANILINO)ANTHRACENE-9,10-DIONE	60725	741602	N/C	Utilizado em medicamentos de uso externo. Não permitido na área dos olhos, em suturas cirúrgicas e formas farmacêuticas injetáveis.

14 REAGENTES

14.1 INDICADORES E SOLUÇÕES INDICADORAS

Indicadores são corantes empregados para indicar o ponto final de uma análise volumétrica ou para avaliar o pH de soluções não coradas. Os indicadores de uso mais frequente estão listados na **Tabela 1**, em ordem crescente do limite inferior de sua faixa transição de pH. Em seguida, estão descritos os indicadores e as soluções indicadoras (SI) utilizadas na Farmacopeia.

Tabela 1 – Indicadores de uso mais frequente.

<i>Indicador</i>	<i>Faixa de transição</i>	<i>Mudança de cor</i>
Verde de malaquita	0,0 a 2,0	Amarelo a verde
Vermelho de cresol	0,2 a 1,8	Vermelho a amarelo
Púrpura de metacresol	0,5 a 2,5	Vermelho a amarelo
Tropeolina OO	1,0 a 2,8	Vermelho a amarelo
Azul de timol	1,2 a 2,8	Vermelho a amarelo
Amarelo naftol	2,0 a 3,2	Incolor a amarelo
Amarelo de dimetila	2,8 a 4,6	Vermelho a amarelo
Azul de bromofenol	2,8 a 4,6	Amarelo a azul-violeta
Alaranjado de metila	2,9 a 4,0	Vermelho a amarelo
Vermelho de metila	3,0 a 4,4	Vermelho a amarelo
Vermelho de Congo	3,0 a 5,0	Azul a vermelho
Verde de bromocresol	3,6 a 5,2	Amarelo a azul
Resazurina	5,0 a 7,0	Rósea a violeta
Tornassol	5,0 a 8,0	Vermelho a azul
Púrpura de bromocresol	5,2 a 6,8	Amarelo a azul-violeta
Azul de bromotimol	6,0 a 7,6	Amarelo a azul
Vermelho de fenol	6,8 a 8,4	Amarelo a vermelho
Vermelho de cresol	7,2 a 8,8	Amarelo a vermelho
Púrpura de metacresol	7,5 a 9,2	Amarelo a violeta
Azul de timol	8,0 a 9,6	Amarelo a azul
Fenolftaleína	8,3 a 10,0	Incolor a violeta intenso
Azul do Nilo A	9,0 a 13,0	Azul a vermelha
Timolftaleína	9,3 a 10,5	Incolor a azul
Amarelo alizarina GG	10,0 a 12,0	Amarelo pálido a marrom
Tropeolina O	11,0 a 12,7	Amarelo a laranja
Amarelo titan	12,0 a 13,0	Amarelo a vermelho

Alaranjado de metila (CI 13025)

CAS – [547-58-0]

Fórmula e massa molecular – $C_{14}H_{14}N_3NaO_3S$ – 327,34

Descrição – Pó cristalino amarelo-alaranjado.

Solubilidade – Pouco solúvel em água e praticamente insolúvel em etanol a 96% (v/v).

Alaranjado de metila SI

Preparação – Dissolver 0,1 g em 100 mL de etanol a 20% (v/v).

Faixa de pH – 2,9 - 4,0

Mudança de cor – Fornece coloração vermelha em meio moderadamente ácido e coloração amarela em meio fracamente ácido e alcalino.

Ensaio de sensibilidade – A mistura de 0,1 mL de solução indicadora com 100 mL de água isenta de dióxido de carbono apresenta cor amarela. São necessários não mais que 0,1 mL de ácido clorídrico 0,1 M para determinar a mudança de cor para vermelho.

Alaranjado de metila, solução

Preparação – Dissolver 20 mg de alaranjado de metila e 0,1 g de verde de bromocresol em 1 mL de hidróxido de sódio 0,2 M e completar com água até o volume de 100 mL.

Faixa de pH – 3,0 - 4,0

Mudança de cor – Fornece coloração laranja em soluções moderadamente ácidas e coloração verde-oliva em soluções fracamente ácidas e alcalinas.

Alaranjado de xilenol

CAS – [3618-43-7]

Fórmula e massa molecular – $C_{31}H_{28}N_2Na_4O_{13}S$ – 760,59

Descrição – Pó cristalino marrom-avermelhado.

Solubilidade – Solúvel em água e etanol.

Alaranjado de xilenol SI

Preparação – Dissolver 0,1 g em 100 mL de etanol.

Mudança de cor – Em meio ácido apresenta cor amarela-pálida. Reagindo com certos metais (tais como chumbo e zinco), forma complexo de cor vermelha intensa. Em presença de excesso de edetato dissódico adquire cor amarela.

Alizarina

CAS – [130-22-3]

Fórmula e massa molecular – $C_{14}H_7NaO_7S \cdot H_2O$ – 360,26

Descrição – Pó amarelo-alaranjado.

Solubilidade – Facilmente solúvel em água e em etanol.

Alizarina SI

Preparação – Dissolver 0,1 g em 100 mL de água.

Amarelo de alizarina GG (CI 14025)

CAS – [584-42-9]

Fórmula e massa molecular – $C_{13}H_8N_3NaO_5$ – 309,21

Descrição – Pó amarelo.

Solubilidade – Pouco solúvel em água fria e solúvel em água quente.

Amarelo de alizarina GG SI

Preparação – Dissolver 0,1 g em 100 mL de água.

Faixa de pH - 10,0 - 12,0

Mudança de cor - Fornece coloração amarelo-pálida em soluções fracamente alcalinas e coloração marrom em soluções fortemente alcalinas.

Amarelo de dimetila (CI 11020)

CAS – [60-11-7]

Fórmula e massa molecular – $C_{14}H_{15}N_3$ – 225,29

Descrição - Cristais amarelos.

Solubilidade – Insolúvel em água, solúvel em etanol, benzeno, clorofórmio, éter etílico e ácidos minerais diluídos.

Amarelo de dimetila SI

Preparação – Dissolver 0,2 g em 100 mL de etanol a 90% (v/v).

Faixa de pH – 2,8 - 4,6

Mudança de cor – Fornece coloração vermelha em soluções moderadamente ácidas e coloração amarela em soluções fracamente ácidas e alcalinas.

Ensaio de homogeneidade – Preparar solução a 0,01% (p/v) em cloreto de metileno e aplicar 0,01 mL desta solução em cromatoplaça de sílica-gel G. Usar como eluente o cloreto de metileno. O cromatograma deve mostrar uma única mancha.

Ensaio de sensibilidade – Preparar solução de 2 g de cloreto de amônio em 25 mL de água isenta de dióxido de carbono. Esta solução, adicionada de 0,1 mL de amarelo de dimetila SI, deve apresentar cor amarela. A coloração passa a vermelha pela adição de não mais que 0,1 mL de ácido clorídrico 0,1 M.

Amarelo de metanila (CI 13065)

CAS – [587-98-4]

Fórmula e massa molecular - $C_{18}H_{14}N_3NaO_3S$ – 375,38

Descrição – Pó amarelo amarronzado.

Solubilidade – Solúvel em água e em etanol.

Amarelo de metanila SI

Preparação – Dissolver 0,1 g em 100 mL de metanol.

Mudança de cor – Em titulações desenvolvidas em meio não aquoso muda a coloração de amarela (meio básico) para carmim (meio ácido).

Ensaio de sensibilidade – Dissolver 0,1 mL de amarelo de metanila SI em 50 mL de ácido acético glacial anidro. Esta solução deve apresentar coloração vermelho-rosada. Adicionar 0,05 mL de ácido perclórico 0,1 M. A coloração deve mudar para violeta.

Amarelo naftol (CI 10315)

CAS – [887-79-6]

Fórmula e massa molecular – $C_{10}H_5N_2NaO_5$ – 256,16

Descrição - Pó ou cristais amarelo-alaranjados.

Solubilidade – Facilmente solúvel em água e pouco solúvel em etanol a 96% (v/v).

Faixa de pH – 2,0 - 3,2

Mudança de cor - Fornece solução incolor em meio fortemente ácido e coloração amarela em soluções menos ácidas.

Amarelo titan (CI 19540)

CAS – [1829-00-1]

Fórmula e massa molecular – $C_{28}H_{19}N_5Na_2O_6S_4$ – 695,72

Descrição – Pó marrom-amarelado.

Solubilidade – Facilmente solúvel em água e em etanol.

Amarelo titan SI

Preparação – Dissolver 0,05 g em água e completar o volume para 100 mL.

Faixa de pH – 12,0 - 13,0

Mudança de cor – Em soluções ácidas e moderadamente alcalinas fornece coloração amarela. Em soluções fortemente alcalinas apresenta cor vermelha.

Ensaio de sensibilidade – Preparar mistura de 10 mL de água, 0,2 mL de solução padrão de magnésio (10 ppm de Mg) e 10 mL de hidróxido de sódio M. Adicionar 0,1 mL de amarelo titan SI. Preparar prova em branco de maneira análoga, porém omitindo o padrão de magnésio. Comparar as duas soluções: coloração rosa intensa desenvolve-se em comparação à prova em branco.

Amarelo titan, papel

Preparação – Impregnar papel de filtro comum com solução de amarelo titan SI. Secar ao ar a temperatura ambiente.

Amido (Amido solúvel)

CAS – [9005-84-9]

Fórmula molecular – $(C_6H_{10}O_5)_x$

Descrição – Pó branco ou quase branco.

Amido SI

Especificação – Solução de amido solúvel a 2% (p/v) em água quente. A solução pode apresentar pequena opalescência.

Ensaio de sensibilidade - Misturar 1 mL de amido SI, 20 mL de água, aproximadamente 50 mg de iodeto de potássio e, finalmente, 0,05 mL de iodo 0,01 M. Há desenvolvimento de cor azul.

Amido iodetado SI

Preparação – Impregnar papel de filtro com amido SI, recém-preparado, acrescido de 0,5 g de iodeto de potássio.

Amido isento de iodeto SI

Preparação – Triturar 1 g de amido solúvel com 5 mL de água e adicionar, com agitação constante, água fervente suficiente para 100 mL.

Estabilidade – Preparar imediatamente antes do uso.

Amido iodetado, papel

Preparação – Impregnar papel de filtro com amido SI, recém-preparado, acrescido de 0,5 g de iodeto de potássio.

Azul de bromofenol

CAS – [115-39-9]

Fórmula e massa molecular - $C_{19}H_{10}Br_4O_5S$ – 670,02

Descrição – Pó amarelo-alaranjado claro.

Solubilidade – Muito pouco solúvel em água, pouco solúvel em etanol e facilmente solúvel em soluções de hidróxidos alcalinos.

Azul de bromofenol SI

Preparação – Dissolver, aquecendo brandamente, 0,2 g de azul de bromofenol em 3 mL de hidróxido de sódio 0,1 M e 10 mL de etanol a 96% (v/v). Deixar esfriar e completar o volume para 100 mL com etanol a 96% (v/v).

Faixa de pH – 2,8 - 4,6

Mudança de cor – Fornece cor amarela em soluções moderadamente ácidas e cor azul-violeta em soluções fracamente ácidas e alcalinas.

Azul de bromotímol

CAS – [76-59-5]

Fórmula e massa molecular - $C_{27}H_{28}Br_2O_5S$ – 624,38

Descrição – Pó marrom ou vermelho claro.

Solubilidade – Praticamente insolúvel em água, solúvel em etanol e soluções diluídas de hidróxidos alcalinos.

Azul de bromotímol SI

Preparação – Aquecer 1 g de azul de bromotímol com 3,2 mL de hidróxido de sódio 0,05 M e 5 mL de etanol. Após dissolução, completar o volume a 250 mL com etanol.

Faixa de pH – 6,0 - 7,0

Mudança de cor – Fornece coloração amarela em soluções fracamente ácidas e coloração azul em soluções fracamente alcalinas. Em meio neutro fornece coloração verde.

Ensaio de sensibilidade – A mistura de 0,3 mL de azul de bromotímol SI e 100 mL de água isenta de dióxido de carbono apresenta coloração amarela. A coloração muda para azul pela adição de não mais que 0,1 mL de solução de hidróxido de sódio 0,02 M.

Azul de hidroxinaftol

CAS – [63451-35-4]

Fórmula e massa molecular – $C_{20}H_{11}N_2Na_3O_{11}S_3$ – 620,47

Azul de hidroxinaftol SI

Preparação – Dissolver 0,1 g em etanol para 100 mL.

Mudança de cor – Na faixa de pH entre 12,0 e 13,0, sua solução possui cor rosa-avermelhada em presença de íons cálcio. Diante de excesso de edetato dissódico, apresenta cor azul intensa.

Azul de oracet B

CAS – [12769-16-3]

Fórmula e massa molecular – $C_{21}H_{16}N_2O_2$ – 328,36

Especificação - Constitui-se de uma mistura de 1-metilamino-4-anilinantraquinona e de 1-amino-4-anilinantraquinona.

Azul de oracet B SI

Preparação – Dissolver 0,5 g em ácido acético glacial anidro e completar o volume para 100 mL.

Mudança de cor - Quando utilizado em titulações em meio não aquoso muda de coloração azul (meio básico) para púrpura (meio neutro) e para rosa (meio ácido).

Azul de tímolo

CAS – [76-61-9]

Fórmula e massa molecular – $C_{27}H_{30}O_5S$ – 466,60

Descrição - Pó cristalino verde-amarronzado ou azul-esverdeado.

Solubilidade – Pouco solúvel em água, solúvel em etanol a 96% (v/v) e em soluções diluídas de hidróxidos alcalinos.

Azul de tímolo SI

Preparação - Aquecer 0,1 g do indicador com 4,3 mL de hidróxido de sódio a 0,05% (p/v) e 5 mL de etanol a 90% (v/v). Após dissolução, completar o volume a 250 mL com etanol a 20% (v/v).

Faixa de pH – 1,2 - 2,8 e 8,0 - 9,6

Mudança de cor - Apresenta coloração vermelha em soluções fortemente ácidas (faixa de pH: 1,2 - 2,8), coloração amarela em soluções fracamente ácidas e alcalinas e coloração azul em soluções mais alcalinas (faixa de pH: 8,0 - 9,6).

Ensaio de sensibilidade – A mistura de 0,1 mL de azul de tímolo SI, 100 mL de água isenta de dióxido de carbono e 0,2 mL de hidróxido de sódio 0,02 M apresenta cor azul. A coloração altera para amarela pela adição de não mais que 0,1 mL de ácido clorídrico 0,2 M.

Azul do nilo A (CI 51180)

CAS – [3625-57-8]

Fórmula e massa molecular – $C_{40}H_{40}N_6O_6S$ – 732,85

Descrição - Pó cristalino verde com brilho de bronze.

Solubilidade – Ligeiramente solúvel em etanol, em ácido acético glacial e em piridina.

Azul do nilo A SI

Preparação – Dissolver 1 g em ácido acético glacial anidro para 100 mL.

Faixa de pH – 9,0 – 13,0

Mudança de cor - Confere coloração azul a soluções fracamente alcalinas e coloração vermelha a soluções fracamente alcalinas.

Ensaio de sensibilidade - A mistura de 0,25 mL de azul do Nilo A SI em 50 mL de ácido acético glacial anidro apresenta cor azul. A coloração passa a azul-esverdeada pela adição de não mais que 0,1 mL de ácido perclórico 0,1 M em ácido acético glacial.

Ensaio de identificação – A solução a 0,0005% (p/v) em etanol a 50% (v/v) apresenta máximo de absorção (5.2.14) em 640 nm.

Calcona

CAS – [2538-85-4]

Fórmula e massa molecular - $C_{20}H_{13}N_2NaO_5S$ – 416,4

Descrição – Pó pardo-negro com nuances violáceas.

Solubilidade - Muito solúvel em água e facilmente solúvel em etanol e acetona.

Calcona SI

Preparação – Dissolver 0,1 g em 100 mL de metanol anidro.

Mudança de cor - Fornece cor vermelho-púrpura com íons cálcio em meio alcalino. Em presença de excesso de edetato dissódico, a solução adquire cor azul.

Calcona, mistura composta

Preparação - Misturar uma parte de calcona com 99 partes de sulfato de sódio.

Ensaio de sensibilidade – Dissolver 0,2 g de mistura composta de calcona em 5 mL de água. Misturar 1 mL da solução do corante, 50 mL de água, 10 mL de hidróxido de sódio M e 1 mL de sulfato de magnésio a 1% (p/v). A solução formada é azul, tornando-se violeta pela adição de 0,1 mL de cloreto de cálcio a 0,15% (p/v). A adição de 0,1 mL de edetato dissódico 0,01 M fornece cor azul intensa.

Cloreto de metilosanilínio (CI 42555)

CAS – [548-62-9]

Sinonímia – Cristal violeta

Fórmula e massa molecular - $C_{25}H_{30}ClN_3$ – 408,00

Descrição - Pó ou cristais verde-escuros.

Solubilidade – Solúvel em água e em etanol a 96% (v/v).

Cloreto de metilosanilínio SI

Preparação – Dissolver 0,5 g em 100 mL de ácido acético glacial anidro.

Mudança de cor – Em titulações em meio não aquoso a coloração muda de violeta (meio básico) para azul-esverdeada (meio neutro) e para verde-amarelada (meio ácido).

Ensaio de sensibilidade – A mistura de 0,1 mL de cloreto de metilosanilínio SI com 50 mL de ácido acético glacial anidro mostra coloração púrpura azulada. A adição de 0,1 mL de ácido perclórico 0,1 M em ácido acético altera a coloração para verde.

Cloreto férrico

CAS – [10025-77-1]

Sinonímia – Cloreto de ferro.

Fórmula e massa molecular – $FeCl_3 \cdot 6H_2O$ – 270,30

Descrição - Massa cristalizada amarelo-laranja, deliquescente.

Solubilidade - Muito solúvel em água e solúvel em etanol e éter etílico. O sal e suas soluções, expostas à luz, sofrem redução parcial.

Cloreto férrico SI (aproximadamente 0,4 M)

Especificação – Contém 10,5 g em água para 100 mL.

Conservação – Em recipientes bem fechados.

Armazenagem – Proteger da luz.

Corante BVF

Preparação – Dissolver 0,1 g de azul de bromotimol, 0,02 g de vermelho de metila e 0,2 g de fenoltaleína em etanol. Completar com o mesmo solvente para fazer 100 mL. Filtrar.

Difenilcarbazida

CAS – [140-22-7]

Fórmula e massa molecular – $C_{13}H_{14}N_4O$ – 242,29

Descrição - Pó cristalino branco ou quase branco, gradualmente torna-se rosa com a exposição ao ar.

Solubilidade – Muito pouco solúvel em água, solúvel em acetona e em etanol a 96% (v/v) e em ácido acético glacial.

Difenilcarbazida SI

Preparação – Dissolver 1 g de difenilcarbazida em 100 mL de etanol a quente. Armazenar ao abrigo da luz.

Difenilcarbazona

CAS – [538-62-5]

Fórmula e massa molecular - $C_{13}H_{12}N_4O$ – 240,27

Descrição – Cristais ou pó cristalino laranja-amarelo.

Solubilidade – Praticamente insolúvel em água e facilmente solúvel em etanol a 96% (v/v).

Difenilcarbazona SI

Preparação – Dissolver 0,1 g em 100 mL de etanol. Armazenar ao abrigo da luz.

Eosina Y (CI 45380)

CAS – [17372-87-1]

Fórmula e massa molecular – $C_{20}H_6Br_4Na_2O_5$ – 691,91

Descrição – Pó marrom.

Solubilidade – Solúvel em água.

Eosina Y SI

Preparação – Dissolver 1 g em 100 mL em água.

Mudança de cor - A adição de 20 mL de hidróxido de sódio a 40% (p/v) sobre 10 mL de eosina Y SI a 1% (p/v) forma precipitado vermelho.

Éster etílico de tetrabromofenolftaleína

CAS – [1176-74-5]

Nome químico – Éster etílico do ácido 2-[(3,5-dibromo-4-hidroxifenil)(3,5-dibromo-4-oxo-2,5-cicloexadien-1-ilideno)metil]-benzoico

Sinonímia – Bromofenolftaleína magenta E

Fórmula e massa molecular – $C_{22}H_{14}Br_4O_4$ – 661,96

Éster etílico de tetrabromofenolftaleína SI

Preparação – Dissolver 0,1 g de éster etílico de tetrabromofenolftaleína em 90 mL de ácido acético glacial e completar o volume para 100 mL com o mesmo solvente. Preparar imediatamente antes do uso.

Fenolftaleína

CAS – [77-09-8]

Fórmula e massa molecular – $C_{20}H_{14}O_4$ – 318,33

Descrição – Pó cristalino ou amorfo, branco ou levemente amarelado. Inodoro.

Solubilidade – Insolúvel em água e solúvel em etanol

Fenolftaleína SI

Preparação – Dissolver 0,1 g em 100 mL de etanol a 80% (v/v).

Faixa de pH – 8,3 - 10,0

Mudança de cor – Fornece soluções incolores em meio ácido e fracamente alcalino. Apresenta coloração violeta intenso em soluções alcalinas mais fortes.

Ensaio de sensibilidade – A mistura de 0,1 mL de fenolftaleína SI em 1000 mL em de água isenta de dióxido de carbono é incolor. São necessários não mais que 0,2 mL de hidróxido de sódio 0,02 M para o aparecimento de coloração rósea.

Fenolftaleína, papel

Preparação – Imergir tiras de papel de filtro comum em fenolftaleína SI por alguns minutos e secar ao ar à temperatura ambiente.

Ferroína

CAS – [14634-91-4]

Fórmula e massa molecular – $C_{36}H_{24}FeN_6O_4S$ – 692,52

Ferroína SI

Preparação – Dissolver 0,7 g de sulfato ferroso hepta-hidratado e 1,49 g de 1,10-fenantrolina em 70 mL de água e completar o volume para 100 mL com o mesmo solvente.

Ensaio de sensibilidade – A 50 mL de ácido sulfúrico M adicionar 0,15 mL de tetróxido de ósmio SR e 0,1 mL de ferroína SI. Após a adição de 0,1 mL de sulfato cérico amoniacal 0,1 M SV, a cor passa de vermelho-alaranjado para verde pálido.

Conservação – Em recipientes bem fechados.

Magneson

CAS – [74-39-5]

Fórmula e massa molecular – $C_{12}H_9N_3O_4$ – 259,22

Descrição – Pó castanho-avermelhado.

Magneson SI

Preparação – Dissolver 0,2 g em 100 mL em tolueno.

Mudança de cor – Em titulações de meio não aquoso muda a coloração laranja (meio ácido) para azul (meio básico), passando pela coloração rosa.

Magneson, reagente

Preparação – Solubilizar 0,1 g de magneson em 100 mL de hidróxido de sódio a 1% (p/v).

1-Naftolbenzeína

CAS – [6948-88-5]

Sinonímia – Fenilbis(4-hidroxinaftil)metanol.

Fórmula e massa molecular – $C_{27}H_{20}O_3$ – 392,50

Descrição – Pó marrom-avermelhado.

Solubilidade – Insolúvel em água; solúvel em benzeno, em éter etílico e em ácido acético glacial.

1-Naftolbenzeína SI

Preparação – Dissolver 0,2 g de 1-naftolbenzeína em 100 mL de ácido acético glacial.

Mudança de cor – Quando utilizado em titulações não-aquosas, muda a coloração azul ou verde-azulada (meio básico) para laranja (meio neutro) e para verde-escura (meio ácido).

Ensaio de sensibilidade - Adicionar 0,25 mL de solução de 1-naftolbenzeína SI a 50 mL de ácido acético glacial anidro. São necessários não mais que 0,05 mL de ácido perclórico 0,1 M em ácido acético glacial para efetuar a mudança da coloração amarelo-marrom para verde.

1-Naftolftaleína

CAS – [596-01-0]

Fórmula e massa molecular - $C_{28}H_{18}O_4$ – 418,42

Descrição – Pó incolor quando puro, usualmente é vermelho acinzentado.

Solubilidade – Praticamente insolúvel em água e solúvel em etanol.

1-Naftolftaleína SI

Preparação – Dissolver 0,5 g em 100 mL de etanol a 96% (v/v).

Mudança de cor – Fornece solução incolor ou vermelha pálida nos meios ácido e neutro e coloração azul em soluções moderadamente alcalinas.

Negro de eriocromo T (CI 14645)

CAS – [1787-61-7]

Fórmula e massa molecular – $C_{20}H_{12}N_3NaO_7S$ – 461,38

Descrição - Pó marrom escuro.

Solubilidade – Solúvel em água e em etanol a 96% (v/v).

Negro de eriocromo T SI

Preparação - Dissolver 0,5 g de negro de eriocromo T e 4,5 g de cloridrato de hidroxilamina em metanol a 100 mL. Preparar no momento do uso.

Mudança de cor – Em meio ácido clorídrico produz precipitado violeta-marrom; tratado com ácido sulfúrico forma precipitado azul-escuro que, diluído, muda para cor marrom. Em solução aquosa de hidróxido de sódio apresenta cor violeta.

Oxalato de amônio

CAS – [6009-70-7]

Fórmula e massa molecular – $C_2H_8N_2O_4 \cdot H_2O$ – 142,11

Descrição – Cristais incolores transparentes ou pó cristalino branco. Inodoro.

Solubilidade – Solúvel em água.

Oxalato de amônio SI

Especificação – Contém 4 g de oxalato de amônio em água para 100 mL.

Púrpura de bromocresol

CAS - [115-40-2]

Fórmula e massa molecular - $C_{21}H_{16}Br_2O_5S$ – 540,24

Descrição - Pó cristalino branco para rosa.

Solubilidade - Praticamente insolúvel em água, solúvel em etanol a 96% (v/v) e soluções diluídas de hidróxidos alcalinos.

Púrpura de bromocresol SI

Preparação - Aquecer 0,1 g de púrpura de bromocresol com 5 mL de etanol a 90% (v/v) até dissolução. Adicionar 3,7 mL de hidróxido de sódio 0,05 M e etanol a 20% (v/v) para completar o volume de 250 mL.

Faixa de pH – 5,2 - 6,8

Mudança de cor – Fornece coloração amarela em soluções fracamente ácidas e coloração azul-violeta em soluções alcalinas, neutras e ácidas muito próximas à neutralidade.

Ensaio de sensibilidade – Misturar 0,2 mL de púrpura de bromocresol SI e 100 mL de água isenta de dióxido de carbono. Adicionar 0,05 mL de hidróxido de sódio 0,02 M. Esta solução possui a coloração azul violácea. Para alterar a coloração para amarela são necessários não mais que 0,2 mL de ácido clorídrico 0,02 M.

Púrpura de bromocresol, reagente

Solução A – Dissolver 38 g de fosfato de sódio monobásico e 2 g de fosfato de sódio dibásico anidro em água e completar o volume a 1000 mL. Ajustar o pH a 5,3.

Solução B – Dissolver 0,4 g de púrpura de bromocresol em 30 mL de água, adicionar 6,3 mL de hidróxido de sódio 0,1 M e completar o volume a 500 mL com água.

Preparação – Misturar volumes iguais da Solução A, Solução B e clorofórmio. Agitar durante 5 minutos, deixar decantar e desprezar a camada clorofórmica.

Púrpura de metacresol

CAS – [2303-01-7]

Fórmula e massa molecular - $C_{21}H_{16}O_5S$ – 382,44

Descrição – Pó cristalino verde oliva.

Solubilidade – Pouco solúvel em água, solúvel em etanol, ácido acético glacial e em metanol.

Púrpura de metacresol SI

Preparação – Dissolver 0,1 g em 100 mL de hidróxido de sódio 0,001 M.

Faixa de pH – 0,5 - 2,5 e 7,5 - 9,2

Mudança de cor – Apresenta coloração vermelha em soluções fortemente ácidas (faixa de pH: 0,5 - 2,5), coloração amarela em soluções menos ácidas e neutras e coloração violeta em soluções moderadamente alcalinas (faixa de pH: 7,5 - 9,2).

Resazurina

CAS – [550-82-3]

Fórmula e massa molecular – $C_{12}H_7NO_4$ – 229,19

Descrição – Cristais pequenos vermelho-escuros com lustre esverdeado.

Solubilidade – Insolúvel em água e éter etílico, pouco solúvel em etanol e solúvel em soluções diluídas de hidróxidos alcalinos.

Resazurina SI

Preparação – Dissolver 0,1 g em 100 mL de hidróxido de sódio 0,02 M. Esta solução indicadora deve ser de preparação recente.

Faixa de pH – 5,0 - 7,0

Mudança de cor – Fornece coloração rósea em soluções fracamente ácidas e coloração violeta em soluções fracamente alcalinas.

Resorcinol

CAS – [108-46-3]

Sinonímia – Resorcina.

Fórmula e massa molecular – $C_6H_6O_2$ – 110,11

Descrição – Cristais ou pó cristalino incolor ou amarelo pálido; exposto à luz e ao ar, adquire coloração rósea.

Solubilidade – Solúvel em água e etanol.

Resorcinol SI

Preparação – Dissolver 0,2 g de resorcinol em 100 mL de benzeno. Deixar decantar.

Timolftaleína

CAS – [125-20-2]

Fórmula e massa molecular – $C_{28}H_{30}O_4$ – 430,54

Descrição – Pó branco ou amarelo claro.

Solubilidade – Praticamente insolúvel em água, solúvel em etanol e em soluções de hidróxidos alcalinos.

Timolftaleína SI

Preparação – Dissolver 0,1 g em 100 mL de etanol a 96% (v/v).

Faixa de pH – 9,3 - 10,5

Mudança de cor – É incolor em meio ácido e fracamente alcalino. Fornece coloração azul em soluções alcalinas mais intensas.

Ensaio de sensibilidade – A mistura de 0,05 mL de timolftaleína SI com 100 mL de água isenta de dióxido de carbono é incolor. São necessários não mais que 0,05 mL de hidróxido de sódio 0,1 M para mudar a coloração para azul.

Tiocianato de amônio

CAS – [1762-95-4]

Fórmula e massa molecular – NH_4SCN – 76,12

Descrição – Cristais incolores e deliquescentes.

Solubilidade – Muito solúvel em água e solúvel em etanol.

Tiocianato de amônio SI

Preparação – Dissolver 7,6 g em 100 mL de água.

Tornassol

CAS – [1393-92-6]

Especificação – É constituído de pigmento índigo azul preparado a partir de várias espécies de *Rocella*, *Lecanosa* ou outros líquens. O pigmento possui odor característico.

Tornassol SI

Preparação – Ferver sob refluxo, durante uma hora, 25 g de tornassol, finamente pulverizado, com 100 mL de etanol a 90% (v/v). Desprezar o etanol e repetir a operação por duas vezes, utilizando em cada extração 75 mL de etanol a 90% (v/v). Tratar o tornassol extraído com 250 mL de água. Filtrar.

Faixa de pH – 5,0 - 8,0

Mudança de cor – Fornece coloração vermelha com os ácidos e azul com os álcalis.

Tornassol azul, papel

Preparação – Ferver 10 partes de tornassol, finamente pulverizado, com 100 partes de etanol a 96% (v/v), sob refluxo, por uma hora. Decantar e desprezar o etanol, adicionar ao resíduo mistura de 45 partes de etanol e 15 partes de água. Deixar macerando por dois dias. Decantar o sobrenadante e impregnar tiras de papel de filtro comum com o extrato. Secar à temperatura ambiente.

Ensaio de sensibilidade – Mergulhar tira de papel de tornassol azul, medindo 10 mm x 60 mm, em 100 mL de mistura de 10 mL de ácido clorídrico 0,02 M e 90 mL de água. Agitar. O papel adquire cor vermelha ao fim de 45 segundos.

Tornassol vermelho, papel

Preparação – Adicionar ácido clorídrico 2 M ao extrato obtido no processo de preparação do papel azul, gota a gota, até que a solução apresente coloração vermelha. Impregnar tiras de papel de filtro com esta solução e deixar secar à temperatura ambiente.

Ensaio de sensibilidade – Mergulhar tira de papel de tornassol vermelho em 100 mL de hidróxido de sódio 0,002 M. Agitar. O papel deve ficar azul ao final de 45 segundos.

Tropeolina O (CI 14270)

CAS – [547-57-9]

Fórmula e massa molecular – $C_{12}H_9N_2NaO_5S$ – 316,27

Descrição – Pó marrom.

Solubilidade – Solúvel em água e etanol.

Tropeolina O SI

Preparação – Dissolver 25 mg em 50 mL de metanol e água para completar 100 mL

Faixa de pH – 11,0 - 12,7

Mudança de cor – Fornece soluções de coloração amarela em meio moderadamente alcalino e coloração laranja em soluções fortemente alcalinas.

Ensaio de homogeneidade – Aplicar 0,01 mL de tropeolina O SI em cromatoplaça de celulose G. Desenvolver o cromatograma com a mistura álcool *n*-propílico, acetato de etila e água (5:1:4). O cromatograma deve mostrar uma única mancha com Rf aproximadamente 0,9.

Tropeolina OO (CI 13080)

CAS – [554-73-4]

Fórmula e massa molecular – $C_{18}H_{14}N_3NaO_3S$ – 375,38

Descrição – Pó amarelo ou amarelo alaranjado.

Solubilidade – Solúvel em água.

Faixa de pH – 1,0 - 2,8

Mudança de cor – Fornece coloração vermelha em soluções fortemente ácidas e coloração amarela em soluções menos ácidas.

Verde de bromocresol

CAS – [76-60-8]

Fórmula e massa molecular - $C_{21}H_{14}Br_4O_5S$ – 698,02

Descrição – Pó branco amarronzado.

Solubilidade – Pouco solúvel em água, solúvel em etanol e soluções diluídas de hidróxidos alcalinos.

Verde de bromocresol SI

Preparação – Aquecer 0,1 g do corante com 2,9 mL de hidróxido de sódio 0,05 M e 5 mL de etanol a 90% (v/v). Após dissolução, adicionar etanol a 20% (v/v) até o volume de 250 mL.

Faixa de pH – 3,6 - 5,2

Mudança de cor – Fornece coloração amarela em soluções moderada-mente ácidas e azul em soluções fracamente ácidas e alcalinas.

Ensaio de sensibilidade - A mistura de 0,2 mL de verde de bromocresol SI e 100 mL de água isenta de dióxido de carbono apresenta cor azul. São necessários não mais que 0,2 mL de ácido clorídrico 0,02 M para alterar a coloração para amarela.

Verde de malaquita, oxalato

CAS – [2437-29-8]

Fórmula e massa molecular – $C_{48}H_{50}N_4O_4 \cdot 2HC_2O_4$ – 927,10

Descrição – Sólido cristalino verde.

Solubilidade – Muito solúvel em água.

Verde de malaquita SI

Preparação – Dissolver 1 g de oxalato de verde de malaquita em 100 mL de ácido acético glacial.

Faixa de pH – 0,0-2,0

Mudança de cor – Fornece coloração amarela em soluções ácidas e verde em soluções menos ácidas e alcalinas.

Verde de metila (CI 42590)

CAS – [14855-76-6]

Fórmula e massa molecular - $C_{27}H_{35}BrClN_3$ – 516,94Descrição – Pó verde. Normalmente, apresenta-se na forma de sal com $ZnCl_2$.

Solubilidade – Solúvel em água.

Verde de metila SI

Preparação – Dissolver 0,1 g em 100 mL de água.

Mudança de cor – Em solução de ácido sulfúrico apresenta cor amarela. Pela diluição retorna à coloração verde.

Vermelho cresol

CAS – [1733-12-6]

Fórmula e massa molecular – $C_{21}H_{18}O_5S$ – 382,43

Descrição – Pó cristalino marrom avermelhado.

Solubilidade – Pouco solúvel em água, solúvel em etanol e soluções diluídas de hidróxidos alcalinos.

Vermelho cresol SI

Preparação - Aquecer 50 mg de vermelho cresol com 2,65 mL de hidróxido de sódio 0,05 M e 5 mL de etanol a 90%. Após dissolução, adicionar etanol a 20% até completar 250 mL.

Faixa de pH – 0,2 - 1,8 e 7,2 - 8,8

Mudança de cor – Fornece, coloração vermelha em soluções fortemente ácidas (faixa de pH: 0,2 - 1,8), coloração amarela em soluções menos ácidas e neutras; em soluções moderadamente alcalinas apresenta cor vermelha (faixa de pH: 7,2 - 8,8).

Ensaio de sensibilidade – A mistura de 0,1 mL de vermelho cresol SI e 1000 mL de água, isenta de dióxido de carbono, adicionada de 0,15 mL de hidróxido de sódio 0,02 M apresenta coloração vermelho púrpura. A coloração muda para amarela pela adição de não mais que 0,15 mL de ácido clorídrico 0,02 M.

Vermelho de Congo (CI 22120)

CAS – [573-58-0]

Fórmula e massa molecular - $C_{32}H_{22}N_6Na_2O_6S_2$ – 696,67

Descrição – Pó vermelho amarronzado.

Solubilidade – Solúvel em água.

Vermelho de Congo SI

Preparação – Dissolver 0,25 g de vermelho de Congo em 50 mL de etanol a 90% (v/v) e água até completar 250 mL.

Faixa de pH – 3,0 - 5,0

Mudança de cor – Apresenta coloração azul em soluções moderadamente ácidas e coloração vermelha em soluções fracamente ácidas e alcalinas.

Ensaio de sensibilidade – A mistura de 0,2 mL de vermelho de Congo SI, 100 mL de água isenta de dióxido de carbono e 0,3 mL de ácido clorídrico 0,1 M possui coloração azul. São necessários não mais que 0,3 mL de hidróxido de sódio 0,1 M para alterar a coloração para rósea.

Vermelho de Congo, papel

Preparação – Mergulhar tiras de papel de filtro comum em vermelho de Congo SI e deixar secar à temperatura ambiente.

Vermelho de fenol

CAS – [143-74-8]

Fórmula e massa molecular - $C_{19}H_{14}O_5S$ – 354,38

Descrição – Pó cristalino vermelho claro ou escuro.

Solubilidade – Muito pouco solúvel em água e pouco solúvel em etanol.

Vermelho de fenol SI

Preparação - Aquecer 0,1 g de vermelho de fenol com 1,42 mL de hidróxido de sódio 0,2 M e 5 mL de etanol a 90% (v/v). Após dissolução, adicionar etanol a 20% (v/v) para completar 250 mL.

Faixa de pH – 6,8-8,4

Mudança de pH – Fornece coloração amarela em meio neutro e vermelha em solução fracamente alcalina.

Ensaio de sensibilidade – A mistura de 0,1 mL de vermelho de fenol SI e 100 mL de água isenta de dióxido de carbono apresenta cor amarela. São necessários não mais que 0,1 mL de hidróxido de sódio 0,02 M para alterar a coloração para violeta-avermelhada.

Vermelho de metila (CI 13020)

CAS – [493-52-7]

Fórmula e massa molecular – $C_{15}H_{15}N_3O_2$ – 269,30

Descrição – Cristais violetas ou pó vermelho escuro.

Solubilidade – Praticamente insolúvel em água e solúvel em etanol.

Vermelho de metila SI

Preparação - Aquecer 0,1 g de vermelho de metila com 1,85 mL de hidróxido de sódio 0,2 M e 5 mL de etanol a 90% (v/v). Após dissolução, completar o volume de 250 mL com etanol a 50% (v/v).

Faixa de pH – 3,0 - 4,4

Mudança de cor – Fornece coloração vermelha em soluções fracamente ácidas e coloração amarela em soluções muito fracamente ácidas e alcalinas.

Ensaio de sensibilidade – A mistura de 0,1 mL de vermelho de metila SI, 100 mL de água isenta de dióxido de carbono e 0,05 mL de ácido clorídrico 0,02 M apresenta cor vermelha. São necessários não mais que 0,1 mL de hidróxido de sódio 0,02 M para mudar a coloração para amarela.

Vermelho de quinaldina

CAS – [117-92-0]

Fórmula e massa molecular - $C_{21}H_{23}IN_2$ – 430,33

Descrição – Pó azul escuro.

Solubilidade – Ligeiramente solúvel em água e facilmente solúvel em etanol.

Vermelho de quinaldina SI

Preparação – Dissolver 0,1 g em 100 mL de metanol.

Mudança de cor – Ocorre mudança de coloração carmim para quase incolor. Utilizado em titulações de bases com ácido perclórico.

14.2 REAGENTES E SOLUÇÕES REAGENTES

Reagentes são substâncias utilizadas, quer como tais, quer como constituintes de soluções, na realização dos ensaios farmacopeicos.

Acetal

CAS – [105-57-7]

Fórmula e massa molecular – $C_6H_{14}O_2$ – 118,17

Descrição – Líquido incolor, límpido e volátil.

Características físicas – Densidade (20 °C): cerca de 0,824. Índice de refração (20 °C): cerca de 1,382. Temperatura de ebulição: cerca de 103 °C.

Miscibilidade – Miscível em água e em etanol.

Acetaldeído

CAS – [75-07-0]

Sinonímia – Etanal.

Fórmula e massa molecular – C_2H_4O – 44,05

Descrição – Líquido incolor e límpido.

Características físicas – Densidade (20 °C): cerca de 0,788. Índice de refração (20 °C): cerca de 1,332. Temperatura de ebulição: cerca de 21 °C.

Miscibilidade – Miscível em água e em etanol.

Segurança – Inflamável!

Acetanilida

CAS – [103-84-4]

Nome químico – N-Fenilacetamida

Fórmula e massa molecular – C_8H_9NO – 135,17

Descrição – Pó branco cristalino, inodoro.

Característica física – Faixa de fusão: 114 °C a 116 °C.

Solubilidade – Pouco solúvel em água, facilmente solúvel em clorofórmio e etanol, solúvel em água fervente, éter etílico e glicerina.

Conservação – Em recipientes fechados.

Acetato de amônio

CAS – [631-61-8]

Fórmula e massa molecular – $C_2H_7NO_2$ – 77,08

Especificação – Contém, no mínimo, 98,0% (p/p).

Descrição – Cristais incolores, muito deliquescentes, de fraco odor acético.

Solubilidade – Muito solúvel em água e em etanol.

Conservação – Em recipientes bem fechados.

Armazenagem – Proteger da umidade.

Acetato de amônio SR

Especificação – Contém 15 g de acetato de amônio em água a 100 mL.

Conservação – Em recipientes bem fechados.

Estabilidade – Preparar para uso imediato.

Acetato de bornila

CAS – [5655-61-8]

Fórmula e massa molecular – $C_{12}H_{20}O_2$ – 196,29

Descrição – Cristais incolores ou líquido incolor.

Característica física – Temperatura de fusão: cerca de 28 °C.

Solubilidade – Muito pouco solúvel em água e solúvel em etanol.

Acetato de butila

CAS – [123-86-4]

Fórmula e massa molecular – $C_6H_{12}O_2$ – 116,16

Descrição – Líquido incolor e inflamável com odor adocicado de fruta.

Características físicas – Densidade (20 °C): cerca de 0,88. Índice de refração (20 °C): cerca de 1,395. Faixa de ebulição: 125 °C a 126 °C.

Miscibilidade – Pouco solúvel em água. Miscível em etanol e éter etílico.

Conservação – Em recipientes fechados.

Acetato de celulose

CAS – [9004-35-7]

Especificação – Celulose parcialmente acetilada, com graus de acetilação variados.

Descrição – Sólido amorfo branco.

Categoria – Adsorvente em cromatografia em camada delgada.

Acetato de chumbo, tri-hidratado

CAS – [6080-56-4]

Sinonímia – Acetato de chumbo(II) tri-hidratado.

Fórmula e massa molecular – $C_4H_6PbO_4 \cdot 3H_2O$ – 379,33

Especificação – Contém, no mínimo, 99,0% (p/p).

Descrição – Cristais incolores, transparentes ou pó cristalino branco, de odor acético fraco. Eflorescente.

Características físicas – Temperatura de fusão: 75 °C (aquecimento rápido); decompõe-se completamente a 200 °C.

Solubilidade – Facilmente solúvel em água e solúvel em etanol.

Conservação – Em recipientes herméticos.

Segurança – Tóxico. Poluente.

Acetato de chumbo, papel

Preparação – Impregnar papel adequado (geralmente no tamanho 6 mm x 80 mm) com solução de acetato de chumbo SR. Secar o papel reagente a 100 °C, evitando contato com metal.

Conservação – Em recipientes bem fechados.

Armazenagem – Proteger da luz e da umidade.

Acetato de chumbo SR (aproximadamente 0,25 M)

Especificação – Contém 9,5 g de acetato de chumbo em 100 mL de água isenta de dióxido de carbono.

Conservação – Em recipientes bem fechados.

Segurança – Tóxico. Poluente.

Acetato de chumbo, solução saturada

Especificação – Contém aproximadamente 35 g de acetato de chumbo em 50 mL de água isenta de dióxido de carbono.

Conservação – Em recipientes bem fechados.

Segurança – Tóxico. Poluente.

Acetato de clorexidina

CAS – [56-95-1]

Fórmula e massa molecular – $C_{26}H_{38}Cl_2N_{10}O_4$ – 625,58

Descrição – Cristais ou pó cristalino branco a creme pálido; inodoro.

Característica física – Faixa de fusão: 154 °C a 155 °C.

Conservação – Em recipientes bem fechados.

Armazenagem – Proteger da luz.

Segurança – Irritante.

Categoria – Antimicrobiano.

Acetato de clorexidina a 0,1% (p/v)

Especificação – Contém 0,1 g de acetato de clorexidina em 100 mL de água.

Conservação – Em recipientes bem fechados.

Segurança – Tóxico.

Categoria – Antimicrobiano.

Acetato de cobre

CAS – [142-71-2]

Fórmula e massa molecular – $C_4H_6CuO_4 \cdot H_2O$ – 199,65

Descrição – Pó ou cristais verde-azulados.

Solubilidade – Facilmente solúvel em água fervendo, solúvel em água e em etanol pouco solúvel em glicerol.

Acetato de cortisona

CAS – [50-04-4]

Fórmula e massa molecular – $C_{23}H_{30}O_6$ – 402,49

Especificação – Contém, no mínimo, 96,0% (p/p), calculado sobre a substância dessecada.

Descrição – Cristais incolores fracamente amarelados ou pó cristalino branco ou quase branco. Inodoro; inicialmente insípido, depois amargo.

Características físicas – Temperatura de fusão: aproximadamente 240 °C. Rotação óptica: +209° a +219° (determinar em solução a 1,0% (p/v) em dioxana).

Conservação – Em recipientes bem fechados.

Armazenagem – Proteger da luz.

Categoria – Corticosteróide.

Acetato de cortisona, injetável

Descrição – Consiste de uma suspensão em meio aquoso adequado, com pH entre 5,0 e 7,0.

Especificação – Contém, no mínimo, 90,0% (p/p).

Conservação – Em ampolas de dose única.

Acetato de desoxicortona

CAS – [56-47-3]

Sinonímia – Acetato de desoxicorticosterona.

Fórmula e massa molecular – $C_{23}H_{32}O_4$ – 372,50

Especificação – Contém, no mínimo, 96,0% (p/p), calculado sobre a substância dessecada.

Descrição – Cristais incolores ou pó cristalino branco. Inodoro.

Características físicas – Faixa de fusão: 157 °C a 161 °C. Rotação óptica: +171° a +179° (determinar em solução a 1,0% (p/v) em dioxana).

Conservação – Em recipientes bem fechados.

Armazenagem – Proteger da luz.

Categoria – Corticosteróide.

Acetato de etila

CAS – [141-78-6]

Fórmula e massa molecular – $C_4H_8O_2$ – 88,11

Especificação – Contém, no mínimo, 99,9% (p/v).

Descrição – Líquido límpido, incolor, volátil, de odor característico.

Características físicas – Densidade: aproximadamente 0,90. Temperatura de ebulição: aproximadamente 77 °C. Índice de refração (20 °C): 1,371 a 1,373.

Conservação – Em recipientes bem fechados.

Armazenagem – Proteger do calor.

Segurança – Inflamável.

Acetato de fenilmercúrio

CAS – [62-38-4]

Fórmula e massa molecular – $C_8H_8HgO_2$ – 336,74

Especificação – Contém, no mínimo, 98,0% (p/p).

Descrição – Cristais pequenos ou pó cristalino branco ou cor creme, brilhante.

Característica física – Faixa de fusão: 149 °C a 153 °C.

Conservação – Em recipientes bem fechados.

Armazenagem – Proteger da luz.

Segurança – Tóxico. Poluente.

Acetato de indofenol SR

Sinonímia – 2,6-Diclorofenolindofenol sódico em tampão acetato.

Preparação – Diluir 12 mL da solução padrão de 2,6-diclorofenol-indofenol sódico em 100 mL de água. A esta solução juntar 100 mL de tampão acetato pH 7,0.

Conservação – Em recipientes bem fechados.

Estabilidade – Utilizar em no máximo duas semanas.

Armazenagem – Manter sob refrigeração.

Acetato de magnésio

CAS – [16674-78-5]

Fórmula e massa molecular – $C_4H_6MgO_4 \cdot 4H_2O$ – 214,45

Descrição – Cristais incolores e deliquescentes.

Solubilidade – Facilmente solúvel em água e em etanol.

Conservação – Em recipientes bem fechados.

Acetato de mentila

CAS – [2623-23-6]

Fórmula e massa molecular – $C_{12}H_{22}O_2$ – 198,30

Descrição – Líquido incolor.

Características físicas – Densidade (20 °C): cerca de 0,92. Índice de refração (20 °C): cerca de 1,447. Temperatura de ebulição: cerca de 228 °C.

Miscibilidade – Pouco solúvel em água e miscível em etanol.

Acetato de mercúrio

CAS – [1600-27-7]

Sinonímia – Acetato mercúrico.

Fórmula e massa molecular – $C_4H_6HgO_4$ – 318,68

Descrição – Cristais ou pó cristalino branco, ou quase brancos, com fraco odor acético.

Característica física – Faixa de fusão: 178 °C a 180 °C (sobreaquecimento resulta em decomposição).

Conservação – Em recipientes bem fechados

Armazenagem – Proteger da luz.

Segurança – Tóxico.

Acetato de mercúrio SR

Preparação – Dissolver 6 g de acetato de mercúrio em ácido acético glacial a 100mL.

Conservação – Em recipientes fechados.

Armazenagem – Proteger da luz solar direta.

Acetato de metila

CAS – [79-20-9]

Fórmula e massa molecular – $C_3H_6O_2$ – 74,07

Descrição – Líquido incolor e límpido.

Características físicas – Densidade (20 °C): cerca de 0,933. Índice de refração (20 °C): cerca de 1,361. Faixa de ebulição: 56 °C a 58 °C.

Miscibilidade – Solúvel em água e miscível em etanol.

Acetato de potássio

CAS – [127-08-2]

Fórmula e massa molecular – $C_2H_3KO_2$ – 98,14*Especificação* – Contém, no mínimo, 99,0% (p/p), calculado sobre a substância dessecada.*Descrição* – Cristais incolores ou pó cristalino branco, inodoro ou de odor acético fraco. Deliquescente.*Característica física* – Temperatura de fusão: 292 °C.*Conservação* – Em recipientes bem fechados.**Acetato de potássio SR***Especificação* – Contém 10 g de acetato de potássio em 100 mL de água.*Conservação* – Em recipientes bem fechados.**Acetato de prednisolona**

CAS – [52-21-1]

Fórmula e massa molecular – $C_{23}H_{30}O_6$ – 402,49*Especificação* – Contém, no mínimo, 96,0% (p/p) calculado sobre a substância dessecada.*Descrição* – Pó cristalino branco ou quase branco. Inodoro. Amargo.*Características físicas* – Temperatura de fusão: aproximadamente 247 °C. Rotação óptica: +112° a +119° (determinar em solução a 1,0% (p/v) em dioxana).*Conservação* – Em recipientes bem fechados.*Categoria* – Corticosteróide.**Acetato de sódio**

CAS – [6131-90-4]

Fórmula e massa molecular – $C_2H_3NaO_2 \cdot 3H_2O$ – 136,08 (se anidro – 82,03)*Especificação* – Contém, no mínimo, 99,0% (p/p).*Descrição* – Cristais incolores ou pó cristalino branco, inodoro ou de odor acético fraco. Eflorescente.*Conservação* – Em recipientes bem fechados.**Acetato de sódio SR (aproximadamente 0,02 M)***Especificação* – Contém 0,272 g de acetato de sódio tri-hidratado em água a 100 mL.*Conservação* – Em recipientes bem fechados.**Acetato de uranila**

CAS – [6159-44-0]

Fórmula e massa molecular – $C_4H_6O_6U \cdot 2H_2O$ – 424,15.*Descrição* – Pó cristalino amarelo, de odor acético fraco.*Conservação* – Em recipientes bem fechados.*Segurança* – Substância radioativa.**Acetato de uranila e zinco SR***Preparação* – Dissolver 10 g de acetato de uranila em 50 mL de água quente e 5 mL de ácido acético 30% (p/v). Dissolver 30 g de acetato de zinco em 30 mL de água

quente e 3 mL de ácido acético 30% (p/v). Misturar as preparações anteriores. Deixar esfriar. Filtrar.

Conservação – Em recipientes bem fechados.*Armazenagem* – Proteger da luz.*Segurança* – Substância radioativa.**Acetato de zinco**

CAS – [5970-45-6]

Fórmula e massa molecular – $C_4H_6O_4Zn \cdot 2H_2O$ – 219,50*Especificação* – Contém, no mínimo, 98,0% (p/p).*Descrição* – Cristais incolores ou brancos, ou escamas cristalinas ou grânulos, de odor acético fraco, de sabor metálico adstringente. Eflorescente.*Característica física* – Temperatura de fusão: 237 °C.*Solubilidade* – Facilmente solúvel em água e solúvel em etanol.*Conservação* – Em recipientes bem fechados.*Segurança* – Irritante.**Acetilacetona**

CAS – [123-54-6]

Fórmula e massa molecular – $C_5H_8O_2$ – 100,11*Descrição* – Líquido límpido, incolor ou amarelado, de odor aromático.*Características físicas* – Temperatura de ebulição: aproximadamente 139 °C. Densidade: aproximadamente 0,97. Índice de refração (20 °C): 1,4505 a 1,4525.*Miscibilidade* – Miscível em acetona e etanol.*Conservação* – Em recipientes bem fechados.*Segurança* – Irritante. Inflamável.**Acetona**

CAS – [67-64-1]

Fórmula e massa molecular – C_3H_6O – 58,08*Especificação* – Contém, no mínimo, 98,0% (p/v).*Descrição* – Líquido límpido, incolor, volátil, de odor característico.*Características físicas* – Densidade: 0,790 a 0,793. Índice de refração (20 °C): 1,358 a 1,360. Temperatura de ebulição: aproximadamente 56 °C.*Conservação* – Em recipientes herméticos.*Segurança* – Inflamável. Irritante e tóxico.**Acetona desidratada***Especificação* – Acetona, desidratada em sulfato de sódio anidro.*Conservação* – Preparar no momento de uso.**Acetona tamponada SR***Preparação* – Dissolver 8,15 g de acetato de sódio tri-hidratado e 42 g de cloreto de sódio em água, adicionar 68 mL de ácido clorídrico 0,1 M e 150 mL de acetona. Completar o volume com água para 500 mL.

Acetonitrila

CAS – [75-05-8]

Fórmula e massa molecular – C₂H₃N – 41,05*Descrição* – Líquido límpido e incolor. Odor semelhante ao éter.*Características físicas* – Densidade (20°C): cerca de 0,78. Índice de Refração (20 °C): cerca de 1,344.*Miscibilidade* – Miscível em água, acetona e metanol.*Conservação* – Em recipientes herméticos.*Segurança* – Tóxico. Inflamável!**Ácido acético M***Especificação* – Contém 6 g de ácido acético glacial em água a 100 mL.*Conservação* – Em recipientes herméticos.*Informação adicional* – Ao usar, confirmar o título.**Ácido acético 6 M***Especificação* – Contém 348 g de ácido acético glacial em água a 1000 mL.*Conservação* – Em recipientes bem fechados.*Armazenagem* – Proteger do calor.*Segurança* – Corrosivo e inflamável.**Ácido acético diluído***Especificação* – Contém 12 g de ácido acético glacial em água a 100 mL.*Conservação* – Em recipientes herméticos.**Ácido acético SR***Especificação* – Contém 30 g de ácido acético glacial em água a 100 mL. Corresponde ao ácido acético 5 M.*Descrição* – Líquido límpido, incolor, de odor irritante.*Conservação* – Em recipientes herméticos.**Ácido acético glacial**

CAS – [64-19-7]

Fórmula e massa molecular – C₂H₄O₂ – 60,05*Especificação* – Contém, no mínimo, 98,0% (p/p).*Descrição* – Líquido límpido, incolor, volátil, de odor irritante e característico. Cristalizável a baixas temperaturas.*Características físicas* – Densidade: aproximadamente 1,05. Temperatura de ebulição: aproximadamente 118 °C. Temperatura de congelamento: aproximadamente 14 °C.*Conservação* – Em recipientes herméticos.*Segurança* – Corrosivo. Inflamável. Proteger olhos, pele e mucosas.**Ácido 7-aminodesacetoxicefalosporânico**

CAS – [22252-43-3]

Sinonímia – 7-ADCA*Fórmula e massa molecular* – C₈H₁₀N₂O₃S – 214,24**Ácido ascórbico**

CAS – [50-81-7]

Fórmula e massa molecular – C₆H₈O₆ – 176,13*Especificação* – Contém, no mínimo, 99,0% (p/p).*Descrição* – Cristais incolores ou pó cristalino branco. Inodoro.*Características físicas* – Solução a 5% (p/v) apresenta pH de 2,2 a 2,5. Temperatura de fusão: aproximadamente 190 °C, com decomposição. Rotação óptica específica: entre +20,5° e +21,5°, determinar em solução aquosa a 1% (p/v).*Conservação* – Em recipientes bem fechados, não metálicos.*Armazenagem* – Proteger da luz.**Ácido benzoico**

CAS – [65-85-0]

Fórmula e massa molecular – C₇H₆O₂ – 122,12*Especificação* – Contém, no mínimo, 99,0% (p/p).*Descrição* – Cristais incolores ou pó cristalino branco, de odor característico.*Característica física* – Temperatura de fusão: aproximadamente 122 °C.*Solubilidade* – Pouco solúvel em água, solúvel em água fervendo e facilmente solúvel em etanol.*Conservação* – Em recipientes bem fechados.**Ácido bórico**

CAS – [10043-35-3]

Fórmula e massa molecular – H₃BO₃ – 61,83*Especificação* – Contém, no mínimo, 99,5% (p/p).*Descrição* – Cristais incolores brilhantes ou pó fino cristalino branco, untuoso ao tato, de sabor fracamente ácido e amargo.*Solubilidade* – Solúvel em água e em etanol, facilmente solúvel em água fervendo.*Conservação* – Em recipientes bem fechados.**Ácido bórico, solução saturada***Preparação* – Dissolver 5 g em 100 mL de água.*Conservação* – Em recipientes bem fechados.**Ácido bromídrico**

CAS – [10035-10-6]

Fórmula e massa molecular – HBr – 80,91*Especificação* – Contém 48,0% (p/v).*Descrição* – Líquido incolor ou fracamente amarelo, de odor forte e irritante. Escurece lentamente pela exposição ao ar e à luz.*Conservação* – Em recipientes bem fechados.*Armazenagem* – Proteger do ar e da luz.*Segurança* – Irritante. Corrosivo.

Ácido cafeico

CAS – [331-39-5]

Fórmula e massa molecular – $C_9H_8O_4$ – 180,16*Descrição* – Cristais brancos ou quase brancos.*Característica física* – Temperatura de fusão: cerca de 225 °C, com decomposição.*Solubilidade* – Facilmente solúvel em água quente e etanol, ligeiramente solúvel em água fria.**Ácido calconcarboxílico**

CAS – [3737-95-9]

Fórmula e massa molecular – $C_{21}H_{14}N_2O_7S$ – 438,40*Descrição* – Pó marrom-preto.*Solubilidade* – Pouco solúvel em água, muito pouco solúvel em acetona e em etanol, ligeiramente solúvel em soluções diluídas de hidróxido de sódio.*Conservação* – Em recipientes bem fechados.**Ácido ciclobutano-1,1-dicarboxílico**

CAS – [5445-51-2]

Fórmula e massa molecular – $C_6H_{10}O_4$ – 144,13*Descrição* – Cristais brancos.*Característica física* – Temperatura de fusão: cerca de 160 °C.*Conservação* – Em recipientes fechados.**Ácido 1,2-cicloexileno-dinitrilo-tetracético**

CAS – [125572-95-4]

Sinonímia – Ácido 1,2-cicloexileno-diamino-tetracético, CDTA.*Fórmula e massa molecular* – $C_{14}H_{22}N_2O_8 \cdot H_2O$ – 364,35.*Descrição* – Pó branco.*Conservação* – Recipientes bem fechados, protegidos do calor.*Segurança* – Irritante.**Ácido cinâmico**

CAS – [140-10-3]

Fórmula e massa molecular – C_9H_8O – 148,16*Descrição* – Cristais incoloros.*Característica física* – Temperatura de fusão: 133 °C.*Solubilidade* – Muito pouco solúvel em água e facilmente solúvel em etanol.**Ácido cítrico, monoidratado**

CAS – [5949-29-1]

Fórmula e massa molecular – $C_6H_8O_7 \cdot H_2O$ – 210,14*Descrição* – Cristais ou grânulos incoloros, ou pó cristalino branco ou quase branco. Eflorescente.*Solubilidade* – Muito solúvel em água e facilmente solúvel em etanol.*Conservação* – Em recipientes bem fechados.**Ácido clorídrico**

CAS – [7647-01-0]

Sinonímia – Cloreto de hidrogênio e ácido clorídrico concentrado.*Fórmula e massa molecular* – HCl – 36,46*Especificação* – Contém, no mínimo, 35,0% (p/p) constituído de solução de HCl gasoso em água.*Descrição* – Líquido límpido, incolor, fumegante, de odor irritante.*Características físicas* – Densidade: aproximadamente 1,18.*Conservação* – Em recipientes herméticos, de material inerte ao reagente.*Armazenagem* – Proteger do calor (manter em temperaturas menores que 20 °C).*Segurança* – Corrosivo. Evitar contato externo, olhos e pele, inalação e ingestão.**Ácido clorídrico bromado SR***Preparação* – Adicionar 1 mL de bromo SR em 100 mL de ácido clorídrico.*Conservação* – Em recipientes bem fechados.**Ácido clorídrico diluído***Especificação* – Usar ácido clorídrico SR.**Ácido clorídrico M***Especificação* – Contém 103 g de ácido clorídrico em 1000 mL de água.*Conservação* – Em recipientes bem fechados.*Estabilidade* – Proteger do calor.*Segurança* – Corrosivo.*Informação adicional* – Ao usar, confirme o título.**Ácido clorídrico SR***Especificação* – Contém 27,4 g de ácido clorídrico concentrado em 100 mL de água.*Características físicas* – Densidade: aproximadamente 1,05.*Conservação* – Em recipientes bem fechados.*Estabilidade* – Proteger do calor.*Segurança* – Corrosivo.**Ácido clorídrico metanólico 0,01 M***Preparação* – Transferir 0,85 mL de ácido clorídrico para balão volumétrico de 1000 mL e completar o volume com metanol.**Ácido clorídrico-estanho SR***Preparação* – Misturar 1 mL de cloreto estano SR1 com 100 mL de ácido clorídrico.

Ácido clorogênico

CAS – [327-97-9]

Fórmula e massa molecular – $C_{16}H_{18}O_9$ – 354,34*Descrição* – Agulhas ou pó cristalino branco ou quase branco.*Característica física* – Temperatura de fusão: cerca de 208 °C.*Solubilidade* – Facilmente solúvel em água fervendo, em acetona e em etanol.**Ácido cloroplatínico**

CAS – [18497-13-7]

Sinonímia – Cloreto platínico, cloreto de platina, ácido cloroplatínico(IV).*Fórmula e massa molecular* – $H_2PtCl_6 \cdot 6H_2O$ – 517,90*Especificação* – Contém, no mínimo, 37,0% (p/p) de platina.*Descrição* – Massa cristalina amarelo-amarronzada, muito deliquescente.*Características físicas* – Densidade: 2,431. Temperatura de fusão: 60 °C.*Solubilidade* – Facilmente solúvel em água e solúvel em etanol.*Conservação* – Em recipientes fechados.*Armazenagem* – Proteger da luz.*Segurança* – Tóxico.**Ácido crômico**Onde constar, usar trióxido de cromo (CrO_3).**Ácido 3,5-dinitrobenzoico**

CAS – [99-34-3]

Fórmula e massa molecular – $C_7H_4N_2O_6$ – 212,12*Descrição* – Cristais praticamente incolores.*Característica física* – Temperatura de fusão: em torno de 206 °C.**Ácido edético**

CAS – [60-00-4]

Sinonímia – Ácido etilenodiaminotetracético, EDTA.*Fórmula e massa molecular* – $C_{10}H_{16}N_2O_8$ – 292,24*Especificação* – Contém, no mínimo, 98,0% (p/p).*Descrição* – Cristais incolores.*Característica física* – Decompõe-se ao redor de 220 °C, podendo descarboxilar a 150 °C.*Conservação* – Em recipientes bem fechados.**Ácido fenoldissulfônico SR**

CAS – [96-77-5]

Fórmula e massa molecular – $C_6H_6O_7S_2$ – 254,24*Descrição* – Líquido límpido a marrom claro.*Preparação* – Dissolver 2,5 g de fenol em 15,0 mL de ácido sulfúrico. Juntar 7,5 mL de ácido sulfúrico fumegante. Aquecer a 100 °C por duas horas. Transferir o produto fluido para recipiente adequado. Para uso, liquefazer em banho de água.*Conservação* – Recipiente de vidro com tampa esmerilhada.*Segurança* – Irritante e corrosivo.**Ácido fenoxiacético**

CAS – [122-59-8]

Fórmula e massa molecular – $C_8H_8O_3$ – 152,15*Descrição* – Cristais quase brancos.*Característica física* – Temperatura de fusão: cerca de 98 °C.*Solubilidade* – Ligeiramente solúvel em água e facilmente solúvel em etanol e ácido acético glacial.**Ácido fluorídrico**

CAS – [7664-39-3]

Fórmula e massa molecular – HF – 20,01*Especificação* – Contém, no mínimo, 40% (p/p) de HF.*Descrição* – Líquido incolor e límpido.*Conservação* – Em recipientes de polietileno bem fechados.**Ácido fórmico**

CAS – [64-18-6]

Sinonímia – Ácido metanoico.*Fórmula e massa molecular* – CH_2O_2 – 46,03*Especificação* – A forma anidra contém, no mínimo, 98,0% (p/p). O comercial contém em torno de 90,0% (p/p).*Descrição* – Líquido incolor, muito cáustico, de odor picante.*Características físicas* – Temperatura de ebulição: 100,5 °C. Densidade: aproximadamente 1,22. Índice de refração (20 °C): 1,3714. Solidifica a 70 °C.*Conservação* – Em recipientes bem fechados.*Segurança* – Cáustico.**Ácido fosfomolibdico**

CAS – [51429-74-4]

Sinonímia – Ácido molibdofosfórico.*Fórmula molecular* – Aproximadamente $12MoO_3 \cdot H_3PO_4 \cdot xH_2O$.*Descrição* – Cristais fracamente amarelados.*Conservação* – Em recipientes bem fechados.**Ácido fosfomolibdico SR***Preparação* – Dissolver 4 g de ácido fosfomolibdico em 40 mL de água sob aquecimento. Após resfriamento adicionar 60 mL de ácido sulfúrico.

Ácido fosfórico

CAS – [7664-38-2]

Sinonímia – Ácido ortofosfórico

Fórmula e massa molecular – H_3PO_4 – 98,00

Especificação – Contém, no mínimo, 85,0% (p/p).

Descrição – Líquido límpido, incolor, inodoro. Higroscópico; consistência xaroposa.

Característica física – Densidade: aproximadamente 1,7.

Conservação – Em recipientes herméticos.

Segurança – Corrosivo! Evitar contato com pele, mucosas, membranas.

Ácido fosfórico SR

Preparação – Misturar quantidade correspondente a 15 g de ácido fosfórico concentrado com água até perfazer 100 mL.

Característica física – Densidade: aproximadamente 1,15.

Ácido fosfotúngstico SR

Preparação – Aquecer sob refluxo por 3 horas, a mistura de 10 g de tungstato de sódio com 8 mL de ácido fosfórico e 75 mL de água. Deixar resfriar e diluir para 100 mL com água.

Ácido ftálico

CAS – [88-99-3]

Fórmula e massa molecular – $C_8H_6O_4$ – 166,14

Descrição – Pó cristalino branco ou quase branco.

Solubilidade – Solúvel em água quente e em etanol.

Ácido gálico

CAS – [5995-86-8]

Fórmula e massa molecular – $C_7H_6O_5 \cdot H_2O$ – 188,14

Descrição – Agulhas longas ou pó cristalino incolor ou amarelo claro.

Características físicas – Perde água de cristalização a temperatura de 120 °C e funde em cerca de 206 °C, com decomposição.

Solubilidade – Solúvel em água, facilmente solúvel em água quente, em etanol e em glicerol.

Ácido p-hidroxibenzoico

CAS – [99-96-7]

Fórmula e massa molecular – $C_7H_6O_3$ – 138,13

Descrição – Cristais incolores.

Característica física – Faixa de fusão: 213-214 °C.

Conservação – Em recipientes bem fechados.

Ácido hipofosforoso

CAS – [6303-21-5]

Sinonímia – Ácido hipofosforoso diluído.

Fórmula e massa molecular – H_3PO_2 – 66,00Especificação – Contém, no mínimo, 48% (p/v) de H_3PO_2 .

Descrição – Líquido incolor ou ligeiramente amarelo.

Miscibilidade – Miscível em água e etanol.

Ácido iodídrico

CAS – [10034-85-2]

Fórmula e massa molecular – HI – 127,91

Descrição – Solução aquosa de ácido iodídrico. Quando recém preparado, é incolor, mas com a exposição ao ar e à luz, apresenta cor amarelada a marrom.

Conservação – Em recipientes bem fechados.

Armazenagem – Proteger da luz e do contato com o ar. Manter em temperaturas menores que 30 °C.

Ácido láctico

CAS – [50-21-5]

Sinonímia – Ácido 2-hidroxiopropanoico

Fórmula e massa molecular – $C_3H_6O_3$ – 90,08

Especificação – Mistura do ácido 2-hidroxiopropanoico e seus produtos de condensação. O equilíbrio entre o ácido láctico e os ácido poliláticos é dependente da concentração e da temperatura. O ácido láctico normalmente é um racemato (R,S-ácido láctico).

Descrição – Líquido viscoso incolor ou levemente amarelo.

Miscibilidade – Miscível em água e em etanol.

Conservação – Em recipientes fechados.

Ácido metafosfórico

CAS – [10343-62-1]

Fórmula e massa molecular – $(HPO_3)_n$, monômero – 79,98.

Especificação – Contém certa proporção de metafosfato de sódio.

Descrição – Sólido ou massa vítrea, incolor. Higroscópico. Em solução aquosa, transforma-se lentamente em ácido fosfórico (H_3PO_4).

Característica física – Volatiliza sob aquecimento intenso.

Conservação – Em recipientes herméticos.

Ácido metafosfórico-acético SR

Especificação – Contém 3 g de ácido metafosfórico e 8 mL de ácido acético glacial em água a 100 mL.

Conservação – Em recipientes bem fechados.

Estabilidade – Limitada a dois dias.

Armazenagem – Manter sob refrigeração.

Ácido metanossulfônico

CAS – [75-75-2]

Fórmula e massa molecular – CH_3O_3S – 96,11

Descrição – Líquido límpido e incolor (solidifica a 20 °C).

Características físicas – Densidade (20 °C): cerca de 1,48. Índice de refração: cerca de 1,430. Temperatura de fusão: 20 °C.

Miscibilidade – Miscível em água, pouco miscível em tolueno e praticamente imiscível em hexano.

Conservação – Em recipientes bem fechados.

Segurança – Irritante!

Ácido nítrico

CAS – [7697-37-2]

Fórmula e massa molecular – HNO_3 – 63,01

Especificação – Contém, no mínimo, 63,0% (p/p).

Descrição – Solução límpida, praticamente incolor, de odor característico.

Característica física – Densidade: 1,384 a 1,416.

Conservação – Em recipientes herméticos, ao abrigo da luz.

Segurança – Corrosivo.

Ácido nítrico fumegante

Especificação – Contém, no mínimo, 95,0% (p/p).

Descrição – Líquido límpido, levemente amarelado, fumegante no ar.

Ácido nítrico SR

Especificação – Contém cerca de 12,5% (p/v) de HNO_3 .

Característica física – Densidade: aproximadamente 1,5.

Ácido oxálico

CAS – [6153-56-6]

Sinonímia – Ácido etanodioico.

Fórmula e massa molecular – $\text{C}_2\text{H}_2\text{O}_4 \cdot 2\text{H}_2\text{O}$ – 126,07

Especificação – Contém, no mínimo, 99% (p/p).

Descrição – Cristais incolores ou pó cristalino branco.

Característica física – Temperatura de fusão: aproximadamente 101 °C.

Segurança – Veneno!

Ácido oxálico SR

Especificação – Solução de ácido oxálico a 6,3% (p/v).

Ácido perclórico

CAS – [7601-90-3]

Fórmula e massa molecular – HClO_4 – 100,46

Especificação – Contém, no mínimo, 70,0% (p/p) e, no máximo, 72,0% de HClO_4 .

Descrição – Líquido límpido, incolor, volátil e de odor picante. Higroscópico.

Característica física – Densidade: aproximadamente 1,7.

Conservação – Decompõe-se espontaneamente, podendo explodir especialmente em contato com substâncias oxidáveis.

Segurança – Irritante. Corrosivo!

Ácido perclórico M

Especificação – Contém 8,5 mL de HClO_4 em água, perfazendo 100 mL.

Estabilidade – Usar solução recém preparada.

Ácido perclórico SR

Usar ácido perclórico M.

Ácido perfórmico

CAS – [107-32-4]

Sinonímia – Ácido peroxifórmico.

Fórmula e massa molecular – CH_2O_3 – 62,03

Preparação – Misturar 1 mL de peróxido de hidrogênio a 30,0% (v/v), ou 9,0% (p/p), com 90 mL de ácido fórmico.

Conservação – Preparar no momento de uso.

Armazenagem – Proteger do calor.

Segurança – Irritante. Pode explodir em contato com metais, seus óxidos, substâncias redutoras, ou na destilação.

Ácido periódico

CAS – [10450-60-9]

Fórmula e massa molecular – H_5IO_6 – 227,94

Descrição – Cristais brancos a incolores.

Características físicas – Temperatura de fusão: 122 °C. Decompõe entre 130 °C e 140 °C, formando I_2O_5 , H_2O e O_2 .

Solubilidade – Facilmente solúvel em água e solúvel em etanol.

Ácido pícrico

CAS – [88-89-1]

Sinonímia – 2,4,6-Trinitrofenol.

Fórmula e massa molecular – $\text{C}_6\text{H}_3\text{N}_3\text{O}_7$ – 229,10

Especificação – Cristais amarelos ou placas umedecidas com água.

Conservação – Em recipientes bem fechados, misturado com igual massa de água.

Armazenagem – Em temperatura ambiente.

Segurança – Explode quando aquecido rapidamente ou submetido a choque. Para transporte seguro, 10% a 20% de água são geralmente adicionados.

Ácido pícrico SR

Preparação – Adicionar 0,25 mL de hidróxido de sódio 10 M em 100 mL de solução saturada de ácido pícrico em água.

Ácido pícrico SR1

Preparação – Dissolver o equivalente a 1 g de ácido pícrico em 100 mL de água quente. Resfriar e filtrar, se necessário.

Ácido rosmarínico

CAS – [20283-92-5]

Fórmula e massa molecular – $C_{18}H_{16}O_8$ – 360,31

Descrição – Pó vermelho alaranjado.

Característica física – Faixa de fusão: 170 °C a 174 °C.

Ácido salicílico

CAS – [69-72-7]

Sinonímia – Ácido 2-hidroxibenzoico.

Fórmula e massa molecular – $C_7H_6O_3$ – 138,12

Especificação – Contém, no mínimo, 99,0% (p/p), calculado sobre base seca.

Descrição – Pó cristalino branco ou agulhas cristalinas incolores. Inodoro e sabor ácido adocicado e irritante.

Característica física – Faixa de fusão: 156-160 °C.

Solubilidade – Pouco solúvel em água, facilmente solúvel em etanol a 96% (v/v), ligeiramente solúvel em cloreto de metileno.

Conservação – Em recipientes bem fechados.

Ácido selenioso

CAS – [7783-00-8]

Fórmula e massa molecular – H_2SeO_3 – 128,97Especificação – Contém, no mínimo, 93% (p/p) de H_2SeO_3 .

Descrição – Cristais brancos ou incolores. Eflorescente ao ar seco e higroscópico ao ar úmido.

Solubilidade – Solúvel em água e em etanol.

Conservação – Em recipientes bem fechados.

Ácido sulfâmico

CAS – [5329-14-6]

Fórmula e massa molecular – H_3NO_3S – 97,09

Sinonímia – Ácido amidossulfônico.

Especificação – Cristais brancos ou pó cristalino.

Característica física – Temperatura de fusão: em torno de 205 °C, com decomposição.

Solubilidade – Facilmente solúvel em água, ligeiramente solúvel em acetona, em etanol e em metanol.

Conservação – Em recipientes bem fechados de vidro âmbar.

Segurança – Moderadamente irritante para pele e mucosas.

Ácido sulfanílico

CAS – [6101-32-2]

Sinonímia – Ácido 4-aminobenzenossulfônico.

Fórmula e massa molecular – $C_6H_7NO_3S.H_2O$ – 191,20; anidro – 173,84.

Especificação – Contém, no mínimo, 99,0% (p/p).

Descrição – Cristais incolores ou pó branco.

Característica física – O ácido monoidratado decompõe-se sem fundir a aproximadamente 288 °C.

Solubilidade – Ligeiramente solúvel em água, praticamente insolúvel em etanol.

Ácido sulfanílico diazotado SRPreparação – Dissolver, cuidadosamente, 0,2 g de ácido sulfanílico em 20 mL de ácido clorídrico *M*, resfriar em banho de gelo e adicionar, gota a gota, com agitação contínua, 2,2 mL de solução de nitrato de sódio a 4% (p/v). Deixar em banho de gelo por 10 minutos e adicionar 1 mL de solução de ácido sulfâmico a 5% (p/v).**Ácido sulfanílico SR**Preparação – Dissolver 0,5 g de ácido sulfanílico finamente pulverizado, em água. Adicionar 6 mL de ácido clorídrico 6 *M*. Completar com água até 100 mL.**Ácido sulfúrico**

CAS – [7664-93-9]

Fórmula e massa molecular – H_2SO_4 – 98,07

Especificação – Contém, no mínimo 95,0% (p/p).

Descrição – Líquido incolor, cáustico, de consistência oleosa, muito higroscópico.

Característica física – Densidade: 1,834 a 1,839.

Conservação – Em recipientes bem fechados.

Segurança – Irritante. Corrosivo!

Ácido sulfúrico diluído

Usar ácido sulfúrico SR.

Ácido sulfúrico livre de nitrogênio

Especificação – Cumpre o seguinte teste: em 5 mL de água, adicionar, cuidadosamente, 45 mL de ácido sulfúrico, esperar esfriar para 40 °C e adicionar 8 mg de difenilbenzidina. A solução resultante é levemente rosa ou um azul pálido.

Ácido sulfúrico metanólico 0,1 M

Preparação – Diluir 5,4 mL de ácido sulfúrico com 20 mL de metanol. Completar para 1000 mL com o mesmo solvente.

Informações adicionais – Preparar 24 horas antes do uso.

Ácido sulfúrico/metanol SR

Preparação – Adicionar lentamente 10 mL de ácido sulfúrico em 90 mL de metanol.

Observação – Manter o sistema resfriado.

Ácido sulfúrico metanólico SR

Preparação – A 30 mL de metanol anidro resfriado em banho de gelo adicionar, cuidadosamente, ácido sulfúrico em pequenas quantidades, sob agitação. Esfriar à temperatura ambiente e completar para 100 mL com ácido sulfúrico. Homogeneizar.

Ácido sulfúrico, solução etanólica

Preparação – Cuidadosamente e com constante resfriamento, adicionar 20 mL de ácido sulfúrico em 60 mL de etanol. Continuar o resfriamento e diluir para 100 mL com etanol. Preparar imediatamente antes do uso.

Ácido sulfúrico SR

Especificação – Contém ácido sulfúrico a 10% (p/v) em água.

Preparação – Adicionar, cuidadosamente, 57 mL de ácido sulfúrico em 100 mL de água, resfriar e diluir para 1000 mL com água.

Conservação – Em recipientes bem fechados.

Ácido sulfuroso

CAS – [7782-99-2]

Fórmula e massa molecular – H_2SO_3 – 82,07

Especificação – Contém 5,0 a 6,0% (p/p) de dióxido de enxofre puro. Preparar de acordo com o consumo.

Descrição – Líquido ácido, límpido, incolor, de odor sufocante de dióxido de enxofre. Ao ar oxida-se paulatinamente a ácido sulfúrico.

Conservação – Em recipientes quase cheios, bem fechados, em local frio.

Ácido tartárico

CAS – [87-69-4]

Sinonímia – Ácido L-(+)-tartárico.

Fórmula e massa molecular – $\text{C}_4\text{H}_6\text{O}_6$ – 150,09

Descrição – Cristais ou pós cristalinos brancos.

Características físicas – Faixa de fusão: 168 °C a 170 °C. Densidade (20 °C): 1,756.

Solubilidade – Muito solúvel em água e facilmente solúvel em etanol.

Conservação – Em recipientes bem fechados.

Ácido tioglicólico

CAS – [68-11-1]

Sinonímia – Ácido mercaptoacético.

Fórmula e massa molecular – $\text{C}_2\text{H}_4\text{O}_2\text{S}$ – 92,11

Especificação – Contém, no mínimo, 79,0% (p/p).

Descrição – Líquido incolor ou próximo a incolor, de odor forte desagradável.

Característica física – Densidade: aproximadamente 1,33.

Miscibilidade – Miscível em água e em etanol.

Conservação – Proteger do ar.

Segurança – Pode causar graves queimaduras na pele.

Informação adicional – Sua decomposição libera gás sulfídrico.

Ácido p-toluenossulfônico

CAS – [6192-52-5]

Fórmula e massa molecular – $\text{C}_7\text{H}_8\text{O}_3\text{S}\cdot\text{H}_2\text{O}$ – 190,21

Especificação – Contém, no mínimo, 87% de $\text{C}_7\text{H}_8\text{O}_3\text{S}$.

Descrição – Cristais ou pó cristalino branco ou quase branco.

Solubilidade – Facilmente solúvel em água e solúvel em etanol.

Ácido tricloroacético

CAS – [76-03-9]

Fórmula e massa molecular – $\text{C}_2\text{HCl}_3\text{O}_2$ – 163,39

Especificação – Contém, no mínimo, 98,0% (p/p).

Descrição – Cristais incolores ou massa cristalina, deliquescente, de odor característico fracamente pungente, irritante.

Característica física – Faixa de fusão: 55 a 61 °C.

Conservação – Em recipientes herméticos.

Armazenagem – Proteger do calor e da umidade.

Segurança – Ácido muito corrosivo.

Ácido tricloroacético-cloramina-T SR

Solução A – Cloramina-T a 3% (p/v).

Solução B – Ácido tricloroacético a 25% (v/v) em etanol absoluto.

Preparação – Misturar 10 mL da *Solução A* com 40 mL da *Solução B*.

Ácido trifluoroacético

CAS – [76-05-1]

Sinonímia – Ácido trifluoroacético.

Fórmula e massa molecular – $\text{C}_2\text{HF}_3\text{O}_2$ – 114,02

Descrição – Líquido incolor, volátil, de odor irritante e característico.

Características físicas – Temperatura de ebulição: 72,4 °C. Densidade: 1,535.

Miscibilidade – Miscível em acetona, benzeno, etanol, éter etílico, hexano e tetracloreto de carbono.

Conservação – Em recipientes bem fechados.

Segurança – Corrosivo. Inflamável. Proteger olhos, pele e mucosas.

Acrilamida

CAS – [79-06-1]

Sinonímia – 2-Propenamida.

Fórmula e massa molecular – C_3H_5NO – 71,08

Especificação – Qualidade apropriada para eletroforese.

Descrição – Pó cristalino branco, ou quase branco, ou escamas incolores ou brancas.

Característica física – Temperatura de fusão: cerca de 84 °C.

Solubilidade – Muito solúvel na água e no metanol, facilmente solúvel no etanol.

Conservação – Em recipientes bem fechados.

Segurança – Altamente tóxico e irritante. Causa paralisia do sistema nervoso central. Pode ser absorvido pela pele íntegra.

Acrilamida/bisacrilamida (29:1) a 30% (p/v) SR

Preparação – Preparar uma solução contendo 290 g de acrilamida e 10 g de metilenobisacrilamida por 1000 mL de água quente. Filtrar.

Conservação – Em recipientes bem fechados.

Ágar

CAS – [9002-18-0]

Sinonímia – Ágar-agar, gelose.

Especificação – Polissacarídeo extraído de *Gelidium cartilagineum* (L) Gaillon (Gelidiaceae), *Gracilaria confervoides* (L) Greville (Sphaerococcaceae) e algas vermelhas afins (Rhodophyceae).

Descrição – Pó fino, incolor ou ligeiramente amarelado, seco, hidrofílico.

Conservação – Em recipientes herméticos.

Agarose, gel

CAS – [9012-36-6]

Especificação – Polissacarídeo linear, neutro, componente do ágar.

Descrição – Pó branco ou quase branco.

Solubilidade – Praticamente insolúvel em água fria e muito pouco solúvel em água quente.

Uso – Eletroforese.

Agarose-DEAE para cromatografia de troca iônica

Especificação – Agarose reticulada contendo agrupamentos dietilaminoetilo. Apresenta-se em forma de esferas.

Água de bromo SR

Preparação – Misturar 3 mL de bromo com 100 mL de água até saturação. Agitar antes do uso. Após decantação, usar a solução sobrenadante límpida.

Conservação – Em recipientes herméticos.

Armazenagem – Conservar com excesso de bromo e ao abrigo da luz.

Segurança – Tóxico.

Água de cloro SR

Especificação – Solução saturada de cloro em água.

Conservação – Em recipientes bem fechados.

Armazenagem – Proteger da luz e do ar. Manter em local frio e escuro.

Água isenta de dióxido de carbono

Especificação – Água fervida vigorosamente por 5 minutos ou mais e protegida da atmosfera, durante resfriamento e conservação.

Conservação – Proteger do ar (da absorção de CO_2).**Água isenta de amônia**

Preparação – Transferir 0,1 mL de ácido sulfúrico 96% (p/p) para 100 mL de água e destilar empregando equipamento com paredes isentas de amônia.

Água isenta de nitrato

Preparação – Transferir 5 mg de permanganato de potássio e 5 mg de hidróxido de bário para 100 mL de água e destilar empregando equipamento com paredes isentas de nitrato.

Água livre de partículasEspecificação – Água obtida por filtração em membrana de porosidade de 0,22 μm .**Albumina bovina**

CAS – [9048-46-8]

Sinonímia – Albumina sérica de origem bovina.

Descrição – Pó branco ou marrom amarelado claro.

Especificação – Contém, no mínimo, 96% de proteínas.

Água (5.2.20.3) – Determinar em 0,8 g da amostra. No máximo, 30%.

Armazenagem – Em temperaturas entre 2 °C e 8 °C.

Albumina humana

Sinonímia – Albumina sérica humana.

Especificação – Contém, no mínimo, 96% de albumina.

Albumina Humana, solução reagente

Preparação – Diluir a solução de albumina humana com 15% a 25% (p/v) em solução de cloreto de sódio a 0,9% (p/v) até uma concentração de 0,1% (p/v) em proteínas. Ajuste o pH para 3,5-4,5 com ácido acético glacial.

Álcool isoamílico

CAS – [123-51-3]

Sinonímia – 3-Metilbutan-1-ol.

Fórmula e massa molecular – $C_5H_{12}O$ – 88,15

Descrição – Líquido incolor.

Característica física – Temperatura de ebulição: cerca de 130 °C.

Miscibilidade – Pouco solúvel em água e miscível em etanol.

Álcool isobutílico

CAS – [78-83-1]

Sinonímia – 2-Metilpropanol, 2-metil-1-propanol, isobutanol.

Fórmula e massa molecular – C₄H₁₀O – 74,12

Descrição – Líquido incolor e límpido.

Características físicas – Densidade (20 °C): cerca de 0,80. Índice de refração (15 °C): 1,397 a 1,399. Temperatura de ebulição: cerca de 107 °C.

Conservação – Em recipientes bem fechados.

Segurança – Inflamável.

Álcool isopropílico

CAS – [67-63-0]

Sinonímia – Isopropanol, 2-propanol.

Fórmula e massa molecular – C₃H₈O – 60,10

Especificação – Contém, no mínimo, 99,0%.

Descrição – Líquido incolor, de odor característico.

Características físicas – Temperatura de ebulição: aproximadamente 82 °C. Densidade: aproximadamente 0,785. Índice de refração (20 °C): 1,376 a 1,378.

Miscibilidade – Miscível em água e com etanol.

Conservação – Em recipientes bem fechados.

Segurança – Inflamável.

Álcool n-amílico

CAS – [71-41-0]

Sinonímia – 1-Pentanol, pentan-1-ol

Fórmula e massa molecular – C₅H₁₂O – 88,15

Descrição – Líquido incolor.

Características físicas – Índice de refração (20 °C): cerca de 1,41. Temperatura de ebulição: cerca de 137 °C. Temperatura de fusão: cerca de -79 °C.

Miscibilidade – Ligeiramente solúvel em água e miscível em etanol.

Conservação – Em recipientes bem fechados

Segurança – Irritante!

Álcool n-propílico

CAS – [71-23-8]

Sinonímia – 1-Propanol, propanol.

Fórmula e massa molecular – C₃H₈O – 60,10

Descrição – Líquido límpido, incolor, de fraco odor alcoólico.

Características físicas – Temperatura de ebulição: aproximadamente 97 °C Densidade: 0,803 a 0,805.

Miscibilidade – Miscível com água e com etanol.

Conservação – Em recipientes bem fechados.

Segurança – Inflamável.

Álcool polivinílico

CAS – [9002-89-5]

Fórmula molecular – (C₂H₄O)_n

Descrição – Pó branco.

Solubilidade – Solúvel em água e insolúvel em solventes orgânicos.

Álcool terc-amílico

CAS – [75-85-4]

Sinonímia – 2-Metil-2-butanol.

Fórmula e massa molecular – C₅H₁₂O – 88,15

Descrição – Líquido límpido e incolor. Volátil.

Características físicas – Densidade relativa (20 °C): cerca de 0,81. Temperatura de fusão: cerca de -8 °C. Temperatura de ebulição: 102 °C.

Miscibilidade – Facilmente miscível em água. Miscível em etanol e em glicerol.

Conservação – Em recipientes bem fechados.

Armazenagem – Proteger da luz.

Segurança – Inflamável.

Álcool tert-butílico

CAS – [75-65-0]

Sinonímia – 2-Metil-2-propanol.

Fórmula e massa molecular – C₄H₁₀O – 74,12

Descrição – Líquido incolor e límpido, ou massa cristalina de odor canforado.

Características físicas – Densidade (25 °C): 0,778 a 0,782. Temperatura de fusão: 25,7 °C. Temperatura de ebulição: 82,5 °C a 83,5 °C.

Miscibilidade – Solúvel em água, miscível com etanol e éter etílico.

Alumínio, metálico

CAS – [7429-90-5]

Elemento e massa atômica – Al – 26,98

Descrição – Metal branco ou quase branco a azulado, maleável, flexível. Disponível em barra, pó, tiras ou fios.

Aluminon

CAS – [569-58-4]

Fórmula e massa molecular – C₂₂H₂₃N₃O₉ – 473,43

Descrição – Cristais marrons avermelhados.

Solubilidade – Facilmente solúvel em água.

Amaranto (CI 16185)

CAS – [915-67-3]

Fórmula e massa molecular – $C_{20}H_{11}N_2Na_3O_{10}S_3$ – 604,06*Descrição* – Pó fino, facilmente solúvel em água, praticamente insolúvel em etanol, acetona, éter etílico e clorofórmio.*Conservação* – Em recipientes bem fechados.**Amido iodetado SR**

Usar amido iodetado SI.

Amido iodetado SRI*Preparação* – Dissolver 0,75 g de iodeto de potássio em 100 mL de água. Aquecer até fervura e adicionar, agitando constantemente, uma solução contendo 0,5 g de amido solúvel em 35 mL de água. Deixar ferver por 2 minutos e resfriar.**Amido isento de iodeto SR**

Usar amido isento de iodeto SI.

Amido solúvel*Sinonímia* – Amilodextrina, amilogênio.*Descrição* – Pó branco, fino, inodoro, insípido.*Conservação* – Em recipientes bem fechados.*Armazenagem* – Proteger da umidade.**Amido SR**

Usar amido SI.

Amidos*Descrição* – Extraídos de cariopses maduras de *Zea mays* L., *Triticum aestivum* L. ou *Oryza sativa* L. (fam. *Graminiae*). Pó branco, fino, inodoro, insípido e que produz ligeira crepitação quando comprimido.*Conservação* – Em recipientes bem fechados.*Armazenagem* – Proteger da umidade.*Informação adicional* – A rotulagem deve indicar a origem botânica.**4-Aminoantipirina**

CAS – [83-07-8]

Sinonímia – Aminopirazolona*Fórmula e massa molecular* – $C_{11}H_{13}N_3O$ – 203,24*Descrição* – Cristais ou pó cristalino, amarelo-claro.*Característica física* – Temperatura de fusão: aproximadamente 109 °C.*Conservação* – Em recipientes bem fechados.**Aminobutanol**

CAS – [96-20-8]

Nome químico – 2-Amino-1-butanol*Fórmula e massa molecular* – $C_4H_{11}NO$ – 89,14*Descrição* – Líquido oleoso.*Característica física* – Temperatura de ebulição: em torno de 180 °C.*Miscibilidade* – Miscível com água, solúvel em álcoois.**2-Aminoheptano**

CAS – [123-82-0]

Sinonímia – 2-Heptanamina; 2-heptilamina; 1-metilexanamina*Fórmula e massa molecular* – $C_7H_{17}N$ – 115,22*Descrição* – Líquido volátil.*Característica física* – Temperatura de ebulição: em torno de 143 °C.*Miscibilidade* – Pouco miscível em água, facilmente miscível em clorofórmio, etanol e éter etílico.**4-Aminofenol**

CAS – [123-30-8]

Fórmula e massa molecular – C_6H_7NO – 109,13*Descrição* – Pó cristalino branco ou um pouco colorido devido a exposição ao ar e luz.*Característica física* – Temperatura de fusão: cerca de 186 °C, com decomposição.*Solubilidade* – Ligeiramente solúvel em água e solúvel em etanol.*Conservação* – Em recipientes fechados.*Armazenagem* – Proteger da luz.**2-Aminopiridina**

CAS – [504-29-0]

Sinonímia – α -Aminopiridina, 2-piridinamina.*Descrição* – Cristais grandes ou folhetos.*Característica física* – Temperatura de fusão: em torno de 58 °C.**Amônia SR***Descrição* – Contém 37,5 mL da solução concentrada de amônia em 100 mL de solução aquosa. Esta contém, no mínimo, 10% (p/v) de hidróxido de amônio (aproximadamente 6 M).**Amônia 6 M**

Usar amônia SR.

Amônia 10 M*Preparação* – Diluir 56 mL de amônia para 100 mL com água.

Amônia, solução concentrada

Sinonímia – Hidróxido de amônio.

Fórmula e massa molecular – NH_3 – 17,03

Especificação – Contém, no mínimo, 28,0% (p/p) e, no máximo, 30,0% (p/p).

Descrição – Líquido límpido, incolor, de odor característico e asfixiante.

Conservação – Em recipientes herméticos, não completamente cheios.

Armazenagem – Proteger do ar e da luz.

Segurança – Cáustico.

Anetol

CAS – [4180-23-8]

Sinonímia – *trans*-Anetol.

Descrição – Massa cristalina branca ou quase branca em temperatura entre 20 °C e 21 °C, líquido em temperatura acima de 23 °C.

Características físicas – Índice de refração (25 °C): cerca de 1,56. Temperatura de ebulição: cerca de 230 °C.

Solubilidade – Praticamente insolúvel em água, facilmente solúvel em etanol e solúvel em acetato de etila e éter de petróleo.

Anidrido acético

CAS – [108-24-7]

Fórmula e massa molecular – $\text{C}_4\text{H}_6\text{O}_3$ – 102,09

Especificação – Contém, no mínimo, 97,0% (p/p).

Descrição – Líquido móvel, incolor, odor acético intenso e irritante.

Características físicas – Densidade: aproximadamente 1,075. Faixa de ebulição: 136 a 142 °C.

Conservação – Em recipientes herméticos.

Segurança – Facilmente combustível. Irritante forte.

Anidrido acético-piridina SR

Sinonímia – Mistura anidrido acético-piridina SR

Descrição – Misturar cautelosamente, e sob refrigeração, 25 g (ou 23 mL) de anidrido acético em 50 mL de piridina anidra.

Conservação – Em recipientes herméticos.

Armazenagem – Proteger do ar e da luz.

Estabilidade – Preparar no momento de uso.

Segurança – Tóxico.

Anidrido ftálico

CAS – [85-44-9]

Fórmula e massa molecular – $\text{C}_8\text{H}_4\text{O}_3$ – 148,12

Descrição – Flocos brancos ou quase brancos.

Característica física – Faixa de fusão: 130 °C a 132 °C.

Solubilidade – Pouco solúvel em água e solúvel em etanol.

Conservação – Em recipientes fechados.

Anidrido propiônico

CAS – [123-62-6]

Fórmula e massa molecular – $\text{C}_6\text{H}_{10}\text{O}_3$ – 130,14

Descrição – Líquido incolor de odor pungente.

Características físicas – Densidade: 1,01. Temperatura de ebulição: em torno de 167 °C.

Solubilidade – Solúvel em etanol.

Anisaldeído

CAS – [123-11-5]

Sinonímia – Aldeído anísico e *p*-metoxibenzaldeído.

Fórmula e massa molecular – $\text{C}_8\text{H}_8\text{O}_2$ – 136,14

Descrição – Líquido oleoso, incolor e amarelado, de odor aromático.

Características físicas – Densidade: aproximadamente 1,12. Temperatura de ebulição: aproximadamente 248 °C.

Miscibilidade – Pouco solúvel em água, miscível com etanol.

Conservação – Em recipientes bem fechados.

Armazenagem – Proteger da luz.

Anisaldeído, solução

Preparação – Misturar, na ordem, 0,5 mL de anisaldeído, 10 mL de ácido acético glacial, 85 mL de metanol e 5 mL de ácido sulfúrico.

Anisaldeído SR

Preparação – A 10 mL de anisaldeído adicionar 90 mL de etanol, misturar, adicionar 10 mL de ácido sulfúrico e homogeneizar.

Anisaldeído SR1

Preparação – Misturar 25 mL de ácido acético glacial com 25 mL de etanol, adicionar 0,5 mL de anisaldeído e 1 mL de ácido sulfúrico.

Antitrombina III

CAS – [90170-80-2]

Especificação – A antitrombina III é purificada a partir do plasma humano por cromatografia em gelose-heparina e deve ter atividade específica de, no mínimo, 6 UI/mg.

Antitrombina III SR

Preparação – Reconstituir a antitrombina III segundo as indicações do fabricante e diluir com tampão de tris-cloreto de sódio de pH 7,5, para obter solução a 1 UI/mL.

Aprotinina

CAS – [9087-70-1]

Descrição – Pó quase branco.

Solubilidade – Solúvel em água e em soluções isotônicas, praticamente insolúvel em solventes orgânicos.

Asiaticosídeo

CAS – [16830-15-2]

Fórmula e massa molecular – $C_{48}H_{78}O_{19}$ – 958,51*Descrição* – Pó branco ou quase branco. Higroscópico.*Característica física* – Temperatura de fusão: cerca de 232 °C, com decomposição.*Solubilidade* – Solúvel em metanol, pouco solúvel em etanol e insolúvel em acetonitrila.**Asparagina**

CAS – [5794-13-8]

Fórmula e massa molecular – $C_4H_8N_2O_3 \cdot H_2O$ – 150,13*Descrição* – Cristais incolores, inodoros.*Características físicas* – Isômero L: Temperatura de fusão: 234-235 °C. Isômero D: Temperatura de fusão: 215 °C.*Solubilidade* – Pouco solúvel em água, praticamente insolúvel em etanol e em cloreto de metileno.**Azida sódica**

CAS – [26628-22-8]

Fórmula e massa molecular – NaN_3 – 65,01*Descrição* – Cristais ou pó cristalino branco ou quase branco.*Solubilidade* – Facilmente solúvel em água e pouco solúvel em etanol.**Azul ácido 83**

CAS – [6104-59-2]

Sinonímia – Azul brilhante.*Fórmula e massa molecular* – $C_{45}H_{44}N_3NaO_7S_2$ – 825,99.*Descrição* – Pó castanho.*Solubilidade* – Insolúvel em água fria, pouco solúvel em água fervendo e em etanol, solúvel em ácido sulfúrico e em ácido acético glacial, solúvel em soluções diluídas dos hidróxidos de metais alcalinos.**Azul ácido 90**

CAS – [6104-58-1]

Fórmula e massa molecular – $C_{47}H_{48}N_3NaO_7S_2$ – 854,04.*Descrição* – Pó castanho escuro, com reflexos violáceos e partículas com reflexos metálicos.*Solubilidade* – Solúvel na água e no etanol.**Azul de astra**

CAS – [82864-57-1]

Fórmula e massa molecular – $C_{47}H_{52}CuN_{14}O_6S_3$ – 1068,75**Azul de Coomassie SR***Preparação* – Preparar uma solução de azul ácido 83 a 0,125% (p/v) em uma mistura de ácido acético glacial, metanol e água (1:4:5) e filtrar.**Azul de sulfano (CI 42045)**

CAS – [129-17-9]

Sinonímia – Azul ácido I.*Fórmula e massa molecular* – $C_{27}H_{31}N_2NaO_6S_2$ – 566,68*Descrição* – Pó violeta. Em soluções diluídas, apresenta coloração azul. Após adição de ácido clorídrico concentrado, há mudança de cor para amarelo.*Solubilidade* – Solúvel em água.**Azul de tetrazólio**

CAS – [1871-22-3]

Fórmula e massa molecular – $C_{40}H_{32}N_8O_2Cl_2$ – 727,65*Descrição* – Cristais amarelos.*Característica física* – Temperatura de fusão: em torno de 245 °C, com decomposição.*Solubilidade* – Pouco solúvel em água, facilmente solúvel em clorofórmio, etanol e metanol, insolúvel em acetona e éter etílico.**Bálsamo do Canadá**

CAS – [8007-47-4]

Descrição – Líquido oleoso amarelo ou esverdeado, extraído da *Abies balsames* L., Pinaceae. Com cheiro agradável de pinho. Se exposto ao ar, solidifica-se gradativamente em massa não cristalina.*Características físicas* – Densidade: 0,987 a 0,994. Índice de refração: 1,53.*Miscibilidade* – Miscível em água, benzeno, clorofórmio e xileno.*Informação adicional* – Usado para fixar de lâminas para microscópio.**Barbaloína**

CAS – [1415-73-2]

Sinonímia – Aloína.*Descrição* – Agulhas amarelas ou pó cristalino amarelo a amarelo-escuro. Escurece com a exposição ao ar e à luz.*Solubilidade* – Ligeiramente solúvel em água e em etanol, solúvel em acetona, em amônia e soluções hidróxi-alcalinas.**Barbital**

CAS – [57-44-3]

Fórmula e massa molecular – $C_8H_{12}N_2O_3$ – 184,19*Especificação* – Contém, no mínimo, 99,0% (p/p), calculado em relação à substância dessecada.*Descrição* – Cristais incolores ou pó cristalino branco, inodoro, de sabor fracamente amargo.*Característica física* – Temperatura de fusão: aproximadamente 190 °C.*Solubilidade* – Pouco solúvel em água, solúvel em água fervendo e em etanol.

Barbital sódico

CAS – [144-02-5]

Fórmula e massa molecular – $C_8H_{11}N_2NaO_3$ – 206,18*Especificação* – Contém, no mínimo, 99,0% (p/p), calculado em relação à substância dessecada.*Descrição* – Cristais incolores ou pó cristalizado branco, inodoro, de sabor amargo e fracamente cáustico.*Solubilidade* – Facilmente solúvel em água e pouco solúvel em etanol.*Conservação* – Em recipientes bem fechados.**Bário SRA - 1 mg/mL***Especificação* – Contém 1,775 g de cloreto de bário em água a 1000 mL*Conservação* – Em recipientes bem fechados, inertes (tipo polietileno).**Benzeno**

CAS – [71-43-2]

Sinonímia – Benzol.*Fórmula e massa molecular* – C_6H_6 – 78,11*Descrição* – Líquido límpido, incolor, refrativo, volátil, de odor característico.*Características físicas* – Faixa de ebulição: 79 °C a 81 °C. Densidade: 0,878 a 0,880. Índice de refração: 1,5016.*Miscibilidade* – Praticamente insolúvel em água e miscível em etanol.*Conservação* – Em recipientes bem fechados.*Armazenagem* – Proteger do calor.*Segurança* – Altamente inflamável. Cancerígeno.*Informação adicional* – Sempre que possível usar tolueno.**Benzenossulfonamida**

CAS – [98-10-2]

Fórmula e massa molecular – $C_6H_5SO_2NH_2$ – 157,19*Descrição* – Cristais brancos ou bege-pálidos.*Característica física* – Faixa de fusão: 150 °C a 153 °C.**Benzil**

CAS – [134-81-6]

Nome químico – Difeniletanodiona*Fórmula e massa molecular* – $C_{14}H_{10}O_2$ – 210,23*Descrição* – Pó cristalino amarelo.*Característica física* – Temperatura de fusão: em torno de 95 °C.*Solubilidade* – Praticamente insolúvel em água e solúvel em etanol, acetato de etila e tolueno.**Benzoato de benzila**

CAS – [120-51-4]

Descrição – Líquido oleoso, límpido e incolor. Pelo resfriamento, forma cristais incolores.*Características físicas* – Temperatura de congelamento: cerca de 17 °C. Temperatura de ebulição: cerca de 324 °C.*Miscibilidade* – Praticamente insolúvel em água e glicerol, miscível em etanol, éter etílico e clorofórmio.**Benzoato de colesterila**

CAS – [604-32-0]

Fórmula e massa molecular – $C_{34}H_{50}O_2$ – 490,76*Descrição* – Sólido branco.*Solubilidade* – Insolúvel em água.**Benzoato de metila**

CAS – [93-58-3]

Fórmula e massa molecular – $C_8H_8O_2$ – 136,15*Descrição* – Líquido incolor.*Características físicas* – Densidade (20 °C): 1,088. Temperatura de ebulição: cerca de 200 °C.**Benzofenona**

CAS – [119-61-9]

Fórmula e massa molecular – $C_{13}H_{10}O$ – 182,22*Descrição* – Pó cristalino branco.*Características* – Temperatura de fusão: em torno de 48 °C.*Solubilidade* – Praticamente insolúvel em água, facilmente solúvel em etanol.**Benzoína**

CAS – [119-53-9]

Nome químico – 2-Hidroxi-1,2-difeniletanona*Fórmula e massa molecular* – $C_{14}H_{12}O_2$ – 212,25*Descrição* – Cristais ligeiramente amarelos.*Solubilidade* – Muito pouco solúvel em água, facilmente solúvel em acetona, solúvel em etanol aquecido**Bicarbonato de sódio**

CAS – [144-55-8]

Sinonímia – Carbonato ácido de sódio, hidrogenocarbonato de sódio.*Fórmula e massa molecular* – $NaHCO_3$ – 84,01*Especificação* – Contém, no mínimo, 99,0% e, no máximo 101,0% (p/p), calculado em base seca.*Descrição* – Pó cristalino branco, inodoro, de sabor salgado e fracamente alcalino. Pelo aquecimento, transforma-se em carbonato de sódio.*Solubilidade* – Solúvel em água, praticamente insolúvel e etanol.

Bicinconinato dissódico

CAS – [979-88-4]

Fórmula e massa molecular – $C_{20}H_{10}N_2Na_2O_4$ – 388,28**Biftalato de potássio**

CAS – [877-24-7]

Sinonímia – Ftalato ácido de potássio, hidrogenoftalato de potássio, diftalato de potássio.Fórmula e massa molecular – $C_8H_5KO_4$ – 204,22*Especificação* – Contém, no mínimo, 99,9% e, no máximo, 100,3% (p/p), calculado em relação à substância dessecada a 120 °C durante duas horas.*Descrição* – Cristais incores ou pó cristalino branco.*Solubilidade* – Solúvel em água e ligeiramente solúvel em etanol.*Conservação* – Em recipientes bem fechados.**Biftalato de potássio 0,05 M***Preparação* – Dissolver 10,21 g em água a 1000 mL*Conservação* – Em recipientes bem fechados.**Bissulfato de potássio**

CAS – [7646-93-7]

Sinonímia – Hidrogenossulfato de potássio; sulfato ácido de potássio.Fórmula e massa molecular – $KHSO_4$ – 136,16.*Especificação* – Contém, no mínimo, 98,0% (p/p), calculado sobre a substância dessecada.*Descrição* – Cristais incores ou massa branca; higroscópico.*Características físicas* – Solução aquosa com caráter fortemente ácido. Temperatura de fusão: 197 °C.*Solubilidade* – Facilmente solúvel em água, resultando em uma solução muito ácida.*Conservação* – Em recipientes bem fechados.**Bissulfato de sódio**

CAS – [7681-38-1]

Sinonímia – Sulfato ácido de sódio, hidrogenossulfato de sódio, pirossulfato de sódio.Fórmula e massa molecular – $NaHSO_4$ – 120,06*Característica física* – Temperatura de fusão: em torno de 315 °C.*Solubilidade* – Facilmente solúvel em água, muito solúvel em água fervendo. Decompõe em etanol, formando sulfato de sódio e ácido sulfúrico livre.**Bissulfito de sódio**

CAS – [7631-90-5]

Sinonímia – Hidrogenossulfito de sódio, sulfito ácido de sódio.Fórmula e massa molecular – $NaHSO_3$ – 104,06*Descrição* – Pó cristalino branco ou quase branco. A exposição ao ar, pode causar perda de dióxido de enxofre e a substância é gradualmente oxidada para sulfato.*Solubilidade* – Facilmente solúvel em água e ligeiramente solúvel em etanol.**Bitartarato de sódio**

CAS – [6131-98-2]

Sinonímia – Ácido tartarato de sódio.Fórmula e massa molecular – $C_4H_5NaO_6 \cdot H_2O$ – 190,08*Descrição* – Cristais ou pó cristalino branco.*Solubilidade* – Solúvel em água.**Bitartarato de sódio SR***Preparação* – Dissolver 1 g de bitartarato de sódio em água e completar o volume para 10 mL. Preparar a solução para uso imediato.**Biureto**

CAS – [108-19-0]

Fórmula e massa molecular – $C_2H_5N_3O_2$ – 103,08*Descrição* – Cristais brancos, ou quase brancos. Higroscópicos.*Característica física* – Faixa de fusão: 188 °C a 190 °C, com decomposição.*Solubilidade* – Solúvel em água, ligeiramente solúvel em etanol, muito pouco solúvel no éter etílico.*Conservação* – Em recipiente fechado.**Biureto, reagente***Preparação* – Dissolver 1,5 g de sulfato cúprico pentahidratado e 6 g de tartarato de sódio e potássio em 500 mL de água. Adicionar 300 mL de solução de hidróxido de sódio a 10% (p/v) isenta de carbonato, completar 1000 mL com a mesma solução e misturar.**Boldina**

CAS – [476-70-0]

Fórmula e massa molecular – $C_{19}H_{21}NO_4$ – 327,37*Descrição* – Pó cristalino branco, ou quase branco.*Característica física* – Temperatura de fusão: cerca de 163 °C.*Solubilidade* – Muito pouco solúvel em água, solúvel em etanol e em soluções ácidas diluídas.*Conservação* – Em recipientes fechados.**Borneol**

CAS – [507-70-0]

Fórmula e massa molecular – $C_{10}H_{18}O$ – 154,25*Descrição* – Cristais incores, sublimam rapidamente.*Característica física* – Temperatura de fusão: cerca de 208 °C.*Solubilidade* – Praticamente insolúvel em água, facilmente solúvel em etanol e em éter de petróleo.

Bromato de potássio

CAS – [7758-01-2]

Fórmula e massa molecular – KBrO_3 – 167,00*Descrição* – Cristais ou pó granular branco ou quase branco.*Solubilidade* – Solúvel em água e pouco solúvel em etanol.**Bromelina**

CAS – [37189-34-7]

Especificação – Concentrado de enzimas proteolíticas derivadas da *Ananas comosus* Merr.*Descrição* – Pó amarelado.**Bromelina SR***Preparação* – Solubilizar 1 g de bromelina em 100 mL de uma mistura de tampão fosfato pH 5,5 e solução de cloreto de sódio a 0,9% (p/v) (1:9).**Brometo de dimídio**

CAS – [518-67-2]

Fórmula e massa molecular – $\text{C}_{20}\text{H}_{18}\text{BrN}_3$ – 380,28*Descrição* – Cristal vermelho-escuro.*Solubilidade* – Pouco solúvel em água a 20 °C, ligeiramente solúvel em água a 60 °C e em etanol.**Brometo de dimídio-azul de sulfano SR***Preparação* – Dissolver, separadamente, 0,5 g de brometo de dimídio e 0,25 g de azul de sulfano em 30 mL de uma mistura a quente de etanol e água (1:9) (v/v) e agitar. Misturar as duas soluções e completar a 250 mL com a mesma mistura de solventes. Misturar 20 mL desta solução com 20 mL de uma solução de ácido sulfúrico a 14 % (v/v), diluída previamente com cerca de 250 mL de água e completar a 500 mL com água.*Conservação* – Em recipientes fechados.*Armazenagem* – Proteger da exposição à luz.**Brometo de hexadimetria**

CAS – [28728-55-4]

Fórmula molecular – $(\text{C}_{13}\text{H}_{30}\text{Br}_2\text{N}_2)_n$ *Descrição* – Pó branco, ou quase branco. Higroscópico. Polímero amorfo.*Solubilidade* – Solúvel em água.*Conservação* – Em recipientes fechados.**Brometo de iodo**

CAS – [7789-33-5]

Fórmula e massa molecular – IBr – 206,81*Descrição* – Cristais marrons escuros ou azuis escuros.*Características físicas* – Temperatura de ebulição: cerca de 116 °C. Temperatura de fusão: cerca de 40 °C.*Solubilidade* – Facilmente solúvel em água, em etanol e em ácido acético glacial.*Conservação* – Em recipientes fechados.*Armazenagem* – Proteger da luz.**Brometo de iodo SR***Preparação* – Dissolver 13,2 g de iodo em ácido acético glacial a 1000 mL. Determinar o teor de iodo em 20 mL desta solução, mediante titulação com tiosulfato de sódio 0,1 M SV. Ao restante da solução de iodo (980 mL), adicionar quantidade de bromo equivalente ao iodo determinado.*Conservação* – Em recipientes de vidro bem fechados.*Armazenagem* – Proteger da luz.**Brometo de potássio**

CAS – [7758-02-3]

Fórmula e massa molecular – KBr – 119,00*Especificação* – Contém, no mínimo, 98,0% (p/p), calculado em relação à substância dessecada.*Descrição* – Cristais incolores ou pó cristalino branco, de sabor acentuadamente salgado.*Solubilidade* – Facilmente solúvel em água e em glicerol, pouco solúvel em etanol.*Conservação* – Em recipientes bem fechados.**Brometo de tetrabutilamônio**

CAS – [1643-19-2]

Fórmula e massa molecular – $\text{C}_{16}\text{H}_{36}\text{BrN}$ – 322,37*Descrição* – Pó branco cristalino.*Característica física* – Faixa de fusão: entre 103 °C e 105 °C.**Brometo de tetraetilamônio**

CAS – [4368-51-8]

Fórmula e massa molecular – $\text{C}_{28}\text{H}_{60}\text{BrN}$ – 490,69*Descrição* – Pó branco, escamoso.*Característica física* – Faixa de fusão: entre 89 °C e 91 °C.**Brometo mercúrico**

CAS – [7789-47-1]

Sinonímia – Brometo de mercúrio(II)*Fórmula e massa molecular* – Br_2Hg – 360,39*Descrição* – Cristais brancos ou pó cristalino, sensível à luz.*Características físicas* – Temperatura de fusão: em torno de 237 °C.*Solubilidade* – Pouco solúvel em água e solúvel em etanol.*Conservação* – Em recipientes bem fechados.*Armazenagem* – Proteger da luz.*Segurança* – Veneno!

Bromo

CAS – [7726-95-6]

Fórmula e massa molecular – Br₂ – 159,80

Descrição – Líquido vermelho-marrom, irritante, sufocante e fumegante.

Característica física – Densidade (20 °C): aproximadamente 3,1.

Miscibilidade – Pouco solúvel em água e solúvel em etanol.

Conservação – Em recipientes herméticos ou ampolas.

Segurança – Tóxico.

Bromo 0,2 M em ácido acético glacial

Preparação – Juntar 15 g de brometo de potássio e 5,5 mL de bromo em ácido acético glacial a 1000 mL. Agitar e deixar em repouso por 24 horas. Titular antes do uso.

Conservação – Em recipientes herméticos.

Armazenagem – Proteger do calor.

Segurança – Tóxico.

Bromo SR

Preparação – Dissolver 30 g de bromo e 30 g de brometo de potássio em quantidade suficiente de água para fazer 100 mL.

1-Butanol

CAS – [71-36-3]

Sinonímia – Álcool butílico normal ou primário, *n*-butanol, álcool *n*-butílico.Fórmula e massa molecular – C₄H₁₀O – 74,12

Descrição – Líquido límpido, incolor, retrativo, de odor característico.

Características físicas – Faixa de ebulição: 117 °C a 118 °C. Densidade (20 °C): 0,810. Índice de refração (20 °C): 1,3993.

Conservação – Em recipientes bem fechados.

Segurança – Irritante. Inflamável.

Butanossulfonato de sódio

CAS – [2386-54-1]

Fórmula e massa molecular – C₃H₉NaO₃S – 160,17

Descrição – Pó cristalino branco ou quase branco.

Característica física – Temperatura de fusão: maior que 300 °C.

Solubilidade – Solúvel em água.

Butil hidroxianisol

CAS – [25013-16-5]

Sinonímia – BHA.

Fórmula e massa molecular – C₁₁H₁₆O₂ – 180,24Especificação – Mistura de dois isômeros: 2-*terc*-butil-4-hidroxianisol e 3-*terc*-butil-4-hidroxianisol

Descrição – Sólido de aspecto ceroso.

Característica física – Faixa de fusão: de 48 °C a 55 °C.

Solubilidade – Praticamente insolúvel em água e solúvel em éter de petróleo.

Conservação – Em recipientes fechados.

Butilamina

CAS – [109-73-9]

Sinonímia – *n*-ButilaminaFórmula e massa molecular – C₄H₁₁N – 73,14

Descrição – Líquido incolor, de odor amoniacal.

Característica física – Temperatura de ebulição: em torno de 78 °C.

Miscibilidade – Miscível em água e etanol.

Informação adicional – Destilar e utilizar em, no máximo, 30 dias.

Butilparabeno

CAS – [94-26-8]

Fórmula e massa molecular – C₁₁H₁₄O₃ – 194,23

Descrição – Pó cristalino branco.

Característica física – Faixa de fusão: de 68 °C a 69 °C.

Solubilidade – Muito pouco solúvel em água e facilmente solúvel em acetona, éter etílico e clorofórmio.

Conservação – Em recipientes fechados.

Calciferol

CAS – [50-14-6]

Sinonímia – Ergocalciferol, vitamina D₂.Fórmula e massa molecular – C₂₈H₄₄O – 396,65

Especificação – Um grama corresponde em atividade anti-raquítica a 40 milhões de UI.

Descrição – Cristais incolores ou pó cristalino branco.

Solubilidade – Praticamente insolúvel em água, facilmente solúvel em etanol, solúvel em óleo graxos.

Conservação – Em recipientes herméticos, sob gás inerte.

Armazenagem – Proteger do calor e da luz.

Cálcio SRA - 400 µg/mLEspecificação – Contém 1,001 g de carbonato de cálcio em 25 mL de ácido clorídrico *M*. Ferver. Completar com água a 1000 mL.

Conservação – Em recipientes bem fechados, inertes (tipo polietileno).

Canfeno

CAS – [79-92-5]

Fórmula e massa molecular – C₁₀H₁₆ – 136,23

Cânfora

CAS – [76-22-2]

Fórmula e massa molecular – $C_{10}H_{16}O$ – 152,23**Caolim leve**

CAS – [1332-58-7]

Especificação – Silicato de alumínio natural, hidratado, purificado. Contém um agente de dispersante apropriado.*Descrição* – Pó branco, pouco denso, isento de partículas granuladas, untuoso ao tato.*Solubilidade* – Praticamente insolúvel na água e nos ácidos inorgânicos.*Partículas grossas* – Adicionar 5 g da amostra numa proveta com rolha (de 160 mm de comprimento e 35 mm de diâmetro interno) e junte 60 mL de solução de pirofosfato de sódio a 1% (p/v). Agitar vigorosamente e deixar em repouso durante 5 minutos. Utilizando uma pipeta, retirar 50 mL do líquido sobrenadante, a partir de uma posição em torno de 5 cm abaixo da superfície da preparação. Ao líquido restante junte 50 mL de água, agitar, deixar em repouso durante 5 minutos e retire 50 mL do líquido nas condições prescritas anteriormente. Repetir o processo até retirar um total de 400 mL. Transferir a suspensão para uma cápsula de porcelana, evaporar até secura em banho-maria e dessecar a 100-105 °C até massa constante. A massa do resíduo não é superior a 25 mg (0,5%).*Partículas finas* – Dispersar 5 g da amostra em 250 mL de água, agitar vigorosamente durante 2 minutos e transferir, imediatamente, para uma proveta de vidro (de 50 mm de diâmetro interno). Utilizando uma pipeta, transferir 20 mL do líquido para um vidro de relógio. Evaporar até secura em banho-maria e dessecar a 100-105 °C até massa constante (m_1). Deixar em repouso a 20 °C durante 4 horas a suspensão restante. Retirar 20 mL do líquido, a partir de uma posição em torno de 5 cm abaixo da superfície da preparação, evitando dispersar o sedimento. Transferir para um vidro de relógio, evaporar até secura em banho-maria e dessecar a 100-105 °C até massa constante (m_2). O valor de m_2 não é inferior a 70% do valor de m_1 .**Carbonato de amônio**

CAS – [506-87-6]

Fórmula e massa molecular – $(NH_4)_2CO_3$ – 96,09*Especificação* – Mistura em proporções variáveis de bicarbonato de amônio (NH_4HCO_3 – 79,06) e carbamato de amônio ($H_2NCOONH_4$ – 78,07). Contém, no mínimo, 30,0% de NH_3 (MM – 17,3) (p/p).*Descrição* – Massas cristalinas brancas, translúcidas, de odor amoniacal forte.*Solubilidade* – Solúvel em água. Decompõe em água fervente.*Conservação* – Em recipientes bem fechados.*Armazenagem* – Proteger da luz e do calor.**Carbonato de amônio SR***Especificação* – Contém 15,8 g de carbonato de amônio em água a 100 mL.*Conservação* – Em recipientes bem fechados.*Armazenagem* – Proteger da luz e do calor.**Carbonato de cálcio**

CAS – [471-34-1]

Fórmula e massa molecular – $CaCO_3$ – 100,09*Especificação* – Contém, no mínimo, 98,5% (p/p), calculado em substância seca.*Descrição* – Pó branco, inodoro e insípido.*Solubilidade* – Praticamente insolúvel em água.*Conservação* – Em recipientes bem fechados.**Carbonato de estrôncio**

CAS – [1633-05-2]

Fórmula e massa molecular – $SrCO_3$ – 147,64*Descrição* – Pó branco, inodoro e sem sabor.*Conservação* – Em recipientes bem fechados.**Carbonato de lítio**

CAS – [554-13-2]

Fórmula e massa molecular – Li_2CO_3 – 73,89*Especificação* – Contém, no mínimo, 98,5%, calculado em base seca.*Descrição* – Pó branco, leve, inodoro.*Solubilidade* – Ligeiramente solúvel em água e muito pouco solúvel em etanol.*Conservação* – Em recipientes bem fechados.**Carbonato de potássio, anidro**

CAS – [584-08-7]

Fórmula e massa molecular – K_2CO_3 – 138,21*Descrição* – Pó granular ou grânulos brancos ou quase brancos. Higroscópico.*Característica física* – Temperatura de fusão: 891 °C.*Solubilidade* – Muito solúvel em água e praticamente insolúvel em etanol.*Conservação* – Em recipientes bem fechados.**Carbonato de potássio, sesqui-hidratado**

CAS – [6381-79-9]

Fórmula e massa molecular – $K_2CO_3 \cdot 1\frac{1}{2}H_2O$ – 165,23*Descrição* – Cristais granulares pequenos.*Conservação* – Em recipientes bem fechados.*Segurança* – Irritante! Cáustico!

Carbonato de sódio, anidro

CAS – [497-19-8]

Fórmula e massa molecular – Na_2CO_3 – 105,99

Especificação – Contém, no mínimo, 99,0% (p/p), calculado em base seca.

Descrição – Pó branco, higroscópico.

Solubilidade – Facilmente solúvel em água.

Conservação – Em recipientes herméticos.

Armazenagem – Proteger da umidade.

Carbonato de sódio, deca-hidratado

CAS – [6132-02-1]

Fórmula e massa molecular – $\text{Na}_2\text{CO}_3 \cdot 10\text{H}_2\text{O}$ – 286,09

Especificação – Contém, no mínimo, 36,7% (p/p).

Descrição – Cristais transparentes, incolores, eflorescentes, ou pó cristalino branco; inodoro, de sabor alcalino e salgado.

Solubilidade – Facilmente solúvel em água, e praticamente insolúvel em etanol.

Conservação – Em recipientes bem fechados.

Carbonato de sódio, monohidratado

CAS – [5968-11-6]

Fórmula e massa molecular – $\text{Na}_2\text{CO}_3 \cdot \text{H}_2\text{O}$ – 124,00

Especificação – Contém, no mínimo, 83,0% (p/p)

Descrição – Cristais incolores ou pó cristalino branco; inodoro, de sabor alcalino e salgado.

Solubilidade – Facilmente solúvel em água, e praticamente insolúvel em etanol.

Conservação – Em recipientes bem fechados.

Informação adicional – Quando prescrito carbonato de sódio para mistura em pó, usar $\text{Na}_2\text{CO}_3 \cdot \text{H}_2\text{O}$.**Carbonato de sódio SR**

Especificação – Contém 10,6 g de carbonato de sódio anidro em 100 mL de água.

Conservação – Em recipientes bem fechados.

Carvona

CAS – [2244-16-8]

Fórmula e massa molecular – $\text{C}_{10}\text{H}_{14}\text{O}$ – 150,24

Descrição – Líquido incolor.

Características físicas – Densidade (20 °C): cerca de 0,965. Índice de refração (20 °C): cerca de 1,500. Temperatura de ebulição: cerca de 230 °C. Poder rotatório (20 °C): cerca de +61°.

Miscibilidade – Praticamente insolúvel em água, miscível em etanol.

Catequina

CAS – [154-23-4]

Fórmula e massa molecular – $\text{C}_{15}\text{H}_{14}\text{O}_6 \cdot x\text{H}_2\text{O}$ – 290,27 (para a substância anidra)

Características físicas – Faixa de fusão: 93 °C a 96 °C, ou 175 °C a 177 °C quando na forma anidra.

Cefalina

Especificação – Consiste em ésteres de ácido glicerofosfórico com ácidos graxos de cadeia longa, sendo o grupo fosfato esferificado com etanolamina.

Descrição – Substância amorfa amarelada, de odor e sabor característicos.

Categoria – Hemostático local e reagente laboratorial em testes de função hepática.

Cefalina SR

Preparação - Adicionar 20 mL de acetona a uma quantidade de 0,5 a 1 g de pó de cérebro de boi, deixar em repouso durante 2 horas. Centrifugar durante 2 minutos e decantar o líquido sobrenadante. Secar o resíduo a pressão reduzida. Juntar 20 mL de clorofórmio ao material seco. Deixar em repouso durante 2 horas, agitar frequentemente. Depois de eliminar o material sólido, por filtração ou centrifugação, evaporar o clorofórmio a pressão reduzida. Colocar o resíduo em suspensão em 5 a 10 mL de solução de cloreto de sódio a 0,9 % (p/v). Os solventes utilizados para preparar este reagente contêm um antioxidante apropriado, tal como o butil hidroxianisol a 0,002% (p/v).

Conservação – Utilizar em até 3 meses, após congelamento ou liofilização.

Celulose cromatográfica

CAS – [9004-34-6]

Sinonímia – Celulose para cromatografia.

Descrição – Pó fino, branco, homogêneo. Tamanho médio de partículas não é menor que 30 µm.

Categoria – Suporte para cromatografia.

Chumbo SRA - 100 µg/mL

Especificação – Contém 0,16 g de nitrato de chumbo(II) em 5 mL de ácido nítrico. Completar com água a 1000 mL.

Conservação – Em recipientes bem fechados, inertes (tipo polietileno).

Cianeto de potássio

CAS – [151-50-8]

Fórmula e massa molecular – KCN – 65,12

Especificação – Contém, no mínimo, 96,0% (p/p), calculado sobre a substância dessecada.

Descrição – Pó cristalino, massas ou grânulos brancos; deliquescente.

Característica física – Temperatura de fusão: 634 °C.

Conservação – Em recipientes herméticos.

Armazenagem – Proteger da luz.

Estabilidade – Decompõe-se gradualmente por exposição ao ar, dióxido de carbono e umidade.

Segurança – Veneno!

Cianeto de potássio SR

Preparação – Dissolver 50 g de cianeto de potássio em água destilada, completar o volume para 100 mL. Remover o chumbo dessa solução pela extração com porções sucessivas de solução extratora de ditizona. Extrair a ditizona remanescente na solução de cianeto agitando com clorofórmio. Diluir a solução de cianeto com água destilada suficiente para que, cada 100 mL, contenha 10 g de cianeto de potássio

Conservação – Em recipientes herméticos.

Segurança – Veneno!

Cianeto-amônia SR

Preparação – Dissolver 2 g de cianeto de potássio em 15 mL de hidróxido de amônio e diluir para 100 mL com água destilada.

Cianoacetato de etila

CAS – [105-56-6]

Fórmula e massa molecular – $C_5H_7NO_2$ – 113,11

Descrição – Líquido incolor ou amarelo pálido.

Características físicas – Densidade (25 °C): 1,056. Faixa de ebulição: 205 °C a 209 °C, com decomposição.

Miscibilidade – Pouco solúvel em água e miscível em etanol e éter etílico.

Conservação – Em recipientes bem fechados.

Cicloexano

CAS – [110-82-7]

Fórmula e massa molecular – C_6H_{12} – 84,16

Descrição – Líquido límpido, incolor, volátil, de odor característico (semelhante ao da gasolina).

Características físicas – Temperatura de ebulição: aproximadamente 80 °C. Densidade: aproximadamente 0,78. Índice de refração (20 °C): 1,426 a 1,427.

Miscibilidade – Praticamente insolúvel em água. Miscível em solventes orgânicos.

Conservação – Em recipientes bem fechados.

Segurança – Inflamável.

Cinamato de benzila

CAS – [103-41-3]

Fórmula e massa molecular – $C_{16}H_{14}O_2$ – 238,28

Descrição – Cristais incolores ou amarelados.

Característica física – Temperatura de fusão: cerca de 39 °C.

Cinamato de metila

CAS – [103-26-4]

Fórmula e massa molecular – $C_{10}H_{10}O_2$ – 162,19

Descrição – Cristais incolores.

Características físicas – Faixa de fusão: 34 °C a 36 °C. Temperatura de ebulição: cerca de 260 °C. Índice de refração (20 °C): cerca de 1,56.

Solubilidade – Praticamente insolúvel em água e solúvel em etanol.

Cinchonina

CAS – [118-10-5]

Fórmula e massa molecular – $C_{19}H_{22}N_2O$ – 294,39

Descrição – Pó cristalino branco, ou quase branco.

Características físicas – Poder rotatório específico (20 °C): +225° a +230°, determinado em uma solução a 5% (p/v) em etanol a 96% (v/v). Temperatura de fusão: cerca de 263 °C.

Conservação – Em recipientes fechados.

Armazenagem – Proteger da exposição à luz.

1,8-Cineol

CAS – [470-82-6]

Sinonímia – Eucaliptol.

Fórmula e massa molecular – $C_{10}H_{18}O$ – 154,25

Descrição – Líquido incolor.

Características físicas – Densidade (20 °C): 0,922 a 0,927. Índice de refração (20 °C): 1,456 a 1,459.

Miscibilidade – Praticamente insolúvel em água e miscível em etanol.

Citral

CAS – [5392-40-5]

Fórmula e massa molecular – $C_{10}H_{16}O$ – 152,24

Descrição – Líquido amarelo claro.

Miscibilidade – Praticamente insolúvel em água e miscível em etanol e glicerol.

Citrato de amônio SR

Preparação – Dissolver 40 g de ácido cítrico em 90 mL de água destilada. Acrescentar duas ou três gotas de vermelho de fenol a 0,1% (p/v) em etanol. Adicionar, cuidadosamente, hidróxido de amônio até que a solução adquira coloração avermelhada. Remover qualquer chumbo presente pela extração com porções de 20 mL de solução extratora de ditizona até que a coloração verde-alaranjada na solução de ditizona seja mantida.

Citrato cúprico alcalino SR

Preparação – Sob aquecimento, dissolver 173 g de citrato de sódio e 177 g de carbonato de sódio monoidratado em 700 mL de água. Filtrar se necessário para obter uma solução límpida. Em um frasco separado, dissolver 17,3

g de sulfato cúprico penta-hidratado em 100 mL de água. Adicionar (lentamente e sob agitação constante) sobre esta solução, a primeira solução preparada. Completar para o volume de 1000 mL com água.

Citrato de sódio

CAS – [6132-04-3]

Sinonímia – Citrato trissódico.

Fórmula e massa molecular – $C_6H_5Na_3O_7 \cdot 2H_2O$ – 294,10

Especificação – Contém, no mínimo, 99,0% (p/p), calculado sobre a substância dessecada.

Descrição – Cristais ou pó cristalino branco, inodoro, de sabor salgado, refrescante. Deliquescente.

Solubilidade – Facilmente solúvel em água e praticamente insolúvel em etanol.

Conservação – Em recipientes bem fechados.

Citronelal

CAS – [106-23-0]

Fórmula e massa molecular – $C_{10}H_{18}O$ – 154,25

Descrição – Líquido incolor ou amarelo claro.

Características físicas – Densidade (20 °C): 0,848 a 0,856. Índice de refração (20 °C): cerca de 1,446.

Miscibilidade – Muito pouco solúvel em água e solúvel em etanol.

Citronelol

CAS – [106-22-9]

Fórmula e massa molecular – $C_{10}H_{20}O$ – 156,26

Descrição – Líquido incolor e límpido.

Características físicas – Densidade (20 °C): 0,857. Índice de refração (20 °C): 1,456. Faixa de ebulição: 220 °C a 222 °C.

Miscibilidade – Praticamente insolúvel em água e miscível em etanol.

Cloramina-T

CAS – [7080-50-4]

Sinonímia – Sal sódico tri-hidratado da *N*-cloro-*p*-toluenossulfonamida.

Fórmula e massa molecular – $C_7H_7ClNNaO_2S \cdot 3H_2O$ – 281,69

Descrição – Cristais eflorescentes brancos ou levemente amarelados ou pó cristalino.

Característica física – Faixa de fusão: 167 °C a 170 °C.

Solubilidade – Facilmente solúvel em água, solúvel em etanol com decomposição, insolúvel em benzeno, clorofórmio e éter etílico.

Conservação – Em recipientes perfeitamente fechados, protegidos da luz, em refrigerador.

Clorato de potássio

CAS – [3811-04-9]

Fórmula e massa molecular – $KClO_3$ – 122,55

Descrição – Cristais ou grânulos, ou pó branco ou quase branco.

Característica física – Temperatura de fusão: 368 °C.

Solubilidade – Solúvel em água.

Conservação – Em recipientes bem fechados.

Segurança – Evitar o contato com materiais orgânicos ou outras substâncias oxidáveis.

Cloreto cobaltoso

CAS – [7791-13-1]

Sinonímia – Cloreto de cobalto(II).

Fórmula e massa molecular – $CoCl_2 \cdot 6H_2O$ – 237,93

Especificação – Contém, no mínimo, 99,0% (p/p).

Descrição – Pó cristalino ou cristais vermelho-violáceos.

Solubilidade – Muito solúvel em água e solúvel em etanol.

Conservação – Em recipientes bem fechados.

Cloreto cobaltoso SR

Especificação – Contém 6,5 g, adicionados de 70 mL de ácido clorídrico SR, em água a 100 mL.

Conservação – Em recipientes bem fechados.

Cloreto de acetila

CAS – [75-36-5]

Fórmula e massa molecular – C_2H_3ClO – 78,50

Descrição – Líquido límpido e incolor. Inflamável. Decompõe em contato com água e com etanol.

Características físicas – Densidade (20 °C): cerca de 1,10. Temperatura de ebulição: 52 °C.

Miscibilidade – Miscível em cloreto de etileno, éter etílico e ácido acético glacial.

Conservação – Em recipientes bem fechados.

Segurança – Irritante para os olhos!

Cloreto de alumínio hexa-hidratado

CAS – [7784-13-6]

Fórmula e massa molecular – $AlCl_3 \cdot 6H_2O$ – 241,43

Descrição – Pó branco ou levemente amarelado ou cristais incolores, deliquescente.

Solubilidade – Muito solúvel em água, facilmente solúvel em etanol, solúvel em glicerol.

Conservação – Em recipientes herméticos.

Cloreto de alumínio SR

Preparação – Dissolver 2 partes de cloreto de alumínio hexa-hidratado em água suficiente para 3 partes. Tratar a solução com carvão ativado, filtrar e, se necessário, ajustar o pH para 1,5 com hidróxido de sódio a 1% (p/v).

Cloreto de amônio

CAS – [12125-02-9]

Fórmula e massa molecular – NH_4Cl – 53,49*Especificação* – Contém, no mínimo, 99,5% (p/p), calculado sobre a substância dessecada.*Descrição* – Cristais incolores ou pó cristalino branco, inodoro, de sabor salgado. Higroscópico.*Característica física* – Sublima sem fundir a 338 °C.*Solubilidade* – Facilmente solúvel em água.*Conservação* – Em recipientes herméticos.*Armazenagem* – Proteger da umidade.**Cloreto de amônio SR***Especificação* – Contém 10,7 g em água a 100 mL (aproximadamente 2 M).*Conservação* – Em recipientes bem fechados.**Cloreto de amônio-hidróxido de amônio SR***Preparação* – Misturar volumes iguais de hidróxido de amônio e água e saturar com cloreto de amônio.**Cloreto de bário**

CAS – [10326-27-9]

Fórmula e massa molecular – $\text{BaCl}_2 \cdot 2\text{H}_2\text{O}$ – 244,27.*Especificação* – Contém, no mínimo, 99,0% (p/p).*Descrição* – Cristais incolores ou pó cristalino branco.*Solubilidade* – Facilmente solúvel em água e pouco solúvel em etanol.*Conservação* – Em recipientes bem fechados.*Segurança* – Tóxico!**Cloreto de bário SR***Especificação* – Contém 10 g em água a 100 mL.*Conservação* – Em recipientes bem fechados.**Cloreto de benzalcônio**

CAS – [8001-54-5]

Fórmula e massa molecular – $[\text{C}_6\text{H}_5\text{CH}_2\text{N}(\text{CH}_3)_2\text{R}]^+ \text{Cl}^-$ - 360,00 (média)*Composição química* – Mistura de cloretos de alquildimetilbenzilamônio, em que R representa alquila, a partir de $n\text{-C}_8\text{H}_{17}$ e homólogos superiores: $n\text{-C}_{12}\text{H}_{25}$, $n\text{-C}_{14}\text{H}_{29}$, $n\text{-C}_{16}\text{H}_{33}$, em maior proporção.*Especificação* – Contém, no mínimo, 95,0% em relação à mistura dessecada. Conteúdo dos homólogos alquilados presentes, em relação ao total calculado sobre base seca: $n\text{-C}_{12}\text{H}_{25}$: no mínimo 40,0% (p/p); $n\text{-C}_{14}\text{H}_{29}$: no mínimo 10,0% (p/p); a soma dos dois homólogos acima: no mínimo 70,0% (p/p).*Descrição* – Pó amorfo ou massa gelatinosa branca ou branco-amarelada, de odor aromático e de sabor amargo.*Solubilidade* – Muito solúvel em água e em etanol. Em solução aquosa, forma espuma sob agitação.*Conservação* – Em recipientes bem fechados.*Armazenagem* – Proteger da luz e do ar.*Categoria* – Desinfetante. Detergente. Conservante.**Cloreto de benzetônio**

CAS – [121-54-0]

Fórmula e massa molecular – $\text{C}_{27}\text{H}_{42}\text{ClNO}_2 \cdot \text{H}_2\text{O}$ – 466,09*Descrição* – Cristais incolores, ou pó fino branco, ou quase branco.*Característica física* – Temperatura de fusão: cerca de 163 °C.*Solubilidade* – Solúvel em água e etanol.*Conservação* – Em recipientes fechados.*Armazenagem* – Proteger da exposição à luz.**Cloreto de benzila**

CAS – [100-44-7]

Sinonímia – Clorometilbenzeno*Fórmula e massa molecular* – $\text{C}_7\text{H}_7\text{Cl}$ – 126,58*Descrição* – Líquido incolor.*Características físicas* – Densidade (20 °C): 1,100. Temperatura de ebulição: 179 °C. Faixa de fusão: -48 °C a -43 °C.*Miscibilidade* – Insolúvel em água. Miscível em etanol, clorofórmio e éter etílico.*Conservação* – Em recipientes herméticos.*Armazenamento* – Proteger do calor.**Cloreto de cálcio**

CAS – [10035-04-8]

Fórmula e massa molecular – $\text{CaCl}_2 \cdot 2\text{H}_2\text{O}$ – 147,02*Especificação* – Contém, no mínimo, 96,0% (p/p).*Descrição* – Pó cristalino ou grânulos brancos, inodoro, de sabor salgado e fortemente amargo. Higroscópico.*Solubilidade* – Facilmente solúvel em água e solúvel em etanol.*Conservação* – Em recipientes bem fechados.*Armazenagem* – Proteger da umidade.**Cloreto de cálcio, anidro**

CAS – [10043-52-4]

Fórmula e massa molecular – CaCl_2 – 110,99*Especificação* – Contém, no mínimo, 98,0% (p/p), calculado sobre a substância dessecada.*Descrição* – Grânulos brancos e secos. Deliquescentes.*Solubilidade* – Muito solúvel em água, facilmente solúvel em etanol e em metanol.*Conservação* – Em recipientes herméticos*Armazenagem* – Proteger da umidade*Categoria* – Dessecante

Cloreto de cálcio SR

Especificação – Contem 7,35 g de cloreto de cálcio em água a 100 mL (aproximadamente 0,5 M).

Conservação – Em recipientes bem fechados.

Cloreto de céσιο

CAS – [7647-17-8]

Fórmula e massa molecular – CsCl – 168,36

Descrição – Pó branco ou quase branco.

Solubilidade – Muito solúvel em água, facilmente solúvel em metanol e praticamente solúvel em acetona.

Cloreto de estanho(II) SR

Preparação – Aquecer 20 g de estanho com 85 mL de ácido clorídrico até que não ocorra mais liberação de hidrogênio.

Cloreto de magnésio

CAS – [7791-18-6]

Fórmula e massa molecular – MgCl₂·6H₂O – 203,30

Especificação – Contém, no mínimo, 98,0 % (p/p).

Descrição – Cristais incolores, de sabor amargo. Higroscópico.

Solubilidade – Muito solúvel em água e facilmente solúvel em etanol.

Conservação – Em recipientes bem fechados.

Armazenagem – Proteger da umidade.

Cloreto de mercúrio(II)

CAS – [7487-94-7]

Sinonímia – Cloreto mercúrico.

Fórmula e massa molecular – HgCl₂ – 271,50

Especificação – Contém, no mínimo, 99,0%(p/p), calculado sobre a substância dessecada.

Descrição – Cristais incolores ou pó cristalino branco ou quase branco, ou massa cristalizada; inodoro.

Característica física – Temperatura de fusão: 277 °C (volatiliza a temperatura de aproximadamente 300 °C).

Solubilidade – Solúvel em água e em glicerol, facilmente solúvel em etanol.

Conservação – Em recipientes bem fechados.

Armazenagem – Proteger da luz.

Segurança – Irritante. Cáustico. Tóxico. Poluente.

Informação adicional – Antídoto: dimercaprol.

Cloreto de metileno

CAS – [75-09-2]

Sinonímia – Diclorometano.

Fórmula e massa molecular – CH₂Cl₂ – 84,94

Descrição – Líquido límpido, incolor, volátil, de odor semelhante ao do clorofórmio.

Características físicas – Temperatura de ebulição: aproximadamente 40 °C. Densidade: aproximadamente 1,32. Índice de refração (20 °C):1,424.

Miscibilidade – Ligeiramente solúvel em água, miscível em etanol.

Conservação – Em recipientes bem fechados.

Armazenagem – Proteger da luz.

Segurança – Irritante. Tóxico.

Cloreto de metileno saturado com amônia

Preparação – Misturar 100 mL de cloreto de metileno com 30 mL de solução concentrada de amônia em funil de separação. Deixar separar as fases e utilizar a camada inferior.

Cloreto de metiltionínio

CAS – [7220-79-3]

Sinonímia – Cloreto de metiltionínio tri-hidratado, azul de metileno.

Fórmula e massa molecular – C₁₆H₁₈ClN₃·3H₂O – 373,90

Descrição – Pó cristalino verde-escuro ou bronze. Pode ser encontrado em diferentes forma hidratadas.

Solubilidade – Facilmente solúvel em água e em etanol.

Cloreto de metiltionínio SR

Sinonímia – Azul de metileno SR

Preparação – Dissolver 23 mg de cloreto de metiltionínio em quantidade suficiente de água para fazer 100 mL.

Cloreto de metiltionínio SR1

Sinonímia – Azul de metileno SR1

Preparação – Dissolver 125 mg de cloreto de metiltionínio em 100 mL de etanol e diluir em etanol para fazer 250 mL.

Cloreto de níquel(II)

CAS – [7791-20-0]

Fórmula e massa molecular – NiCl₂·6H₂O – 237,71

Descrição – Pó cristalino verde, higroscópico.

Cloreto de nitrobenzoíla

CAS – [122-04-3]

Fórmula e massa molecular – C₇H₄ClNO₃ – 185,57

Descrição – Cristais amarelos, de odor pungente.

Característica física – Temperatura de fusão: em torno de 73 °C.

Cloreto de ouro

CAS – [16961-25-4]

Fórmula e massa molecular – HAuCl₄·3H₂O – 393,83

Descrição – Cristais monoclínicos amarelo-avermelhado a amarelo-dourado. Muito higroscópico e deliquescente.

Conservação – Em recipientes bem fechados.

Armazenagem – Proteger da luz.

Cloreto de ouro SR

Preparação – Dissolver 1 g de cloreto de ouro em 35 mL de água.

Conservação – Em recipientes bem fechados.

Armazenagem – Proteger da luz.

Cloreto de paládio

CAS – [7647-10-1]

Fórmula e massa molecular – PdCl₂ – 177,31

Especificação – Contém, no mínimo, 59,0% (p/p) em paládio.

Descrição – Pó cristalino marrom avermelhado.

Característica física – Em altas temperaturas decompõe-se em paládio e cloro.

Conservação – Em recipientes bem fechados.

Segurança – Tóxico!

Cloreto de potássio

CAS – [7447-40-7]

Fórmula e massa molecular – KCl – 74,55

Especificação – Contém, no mínimo, 99,0% (p/p), calculado sobre a substância dessecada.

Descrição – Cristais incolores ou pó cristalino branco, inodoro, de sabor salino, fracamente amargo.

Conservação – Em recipientes bem fechados.

Cloreto de potássio, solução saturada

Especificação – Contém 17 g em água a 50 mL.

Conservação – Em recipientes bem fechados.

Cloreto de sódio

CAS – [7647-14-5]

Fórmula e massa molecular – NaCl – 58,44

Especificação – Contém, no mínimo, 99,0% (p/p) calculado sobre a substância dessecada.

Descrição – Cristais incolores ou pó cristalino branco, inodoro, de sabor salino.

Solubilidade – Facilmente solúvel em água e praticamente insolúvel em etanol anidro.

Conservação – Em recipientes bem fechados.

Informação adicional – Sal isento de aditivo.

Cloreto de sódio a 0,9% (p/v)

Sinonímia – Cloreto de sódio aproximadamente 0,15 M, solução de cloreto de sódio isotônica, solução fisiológica, solução salina.

Descrição – Contém 9 g de cloreto de sódio em água a 1000 mL.

Conservação – Em recipientes fechados.

Cloreto estanoso

CAS – [10025-69-1]

Fórmula e massa molecular – SnCl₂·2H₂O – 225,63

Especificação – Contém, no mínimo, 97,0% (p/p).

Descrição – Cristais incolores ou quase incolores.

Solubilidade – Muito solúvel em água, facilmente solúvel em etanol, em ácido acético glacial, e em ácido clorídrico diluído e concentrado.

Conservação – Em recipientes bem fechados.

Armazenagem – Proteger do ar e do calor.

Cloreto estanoso SR

Especificação – Contém 10 g de cloreto estanoso em ácido clorídrico a 100 mL.

Conservação – Preparar no momento de uso.

Armazenagem – Proteger da luz.

Cloreto estanoso SR1

Nome alternativo – Cloreto de estanho(II) SR.

Preparação – Aquecer 20 g de estanho com 85 mL de ácido clorídrico até que não ocorra mais liberação de hidrogênio.

Cloreto férrico

CAS – [10025-77-1]

Sinonímia – Cloreto de ferro hexa-hidratado.

Fórmula e massa molecular – FeCl₃·6H₂O – 270,30

Especificação – Contém, 99,0% (p/p), calculado sobre a substância dessecada.

Descrição – Massa cristalizada, amarelo-alaranjada ou marrom. Deliquescente.

Característica física – Temperatura de fusão: aproximadamente 37 °C.

Conservação – Em recipientes bem fechados.

Armazenagem – Proteger da luz.

Cloreto férrico SR (aproximadamente 0,4 M)

Usar cloreto férrico SI.

Cloreto férrico ácido SR

Preparação – Dissolver 15 mg de cloreto férrico hexa-hidratado em 20 mL de mistura de ácido acético glacial e ácido sulfúrico (1:1).

Cloreto férrico metanólico

Preparação – Dissolver 1 g de cloreto férrico em 100 mL de metanol.

Cloreto mercúrico SR (aproximadamente 0,2 M)

Especificação – Contém 5,4 g de cloreto de mercúrio(II) em água a 100 mL.

Conservação – Em recipientes bem fechados.

Segurança – Tóxico. Poluente.

Cloreto platínico SR

Sinonímia – Cloreto de platina SR

Preparação – Dissolver 2,6 g de ácido cloroplatínico em água a 20 mL.

Conservação – Em recipientes bem fechados.

Armazenagem – Proteger da luz.

Cloridrato de benzoíla

CAS – [98-88-4]

Fórmula e massa molecular – C_7H_5ClO – 140,57

Descrição – Líquido incolor. Decompõe em água e etanol.

Características físicas – Densidade (20 °C): cerca de 1,21. Temperatura de ebulição: cerca de 197 °C.

Cloridrato de (2-cloroetil)dietilamina

CAS – [869-24-9]

Fórmula e massa molecular – $C_6H_{14}ClN.HCl$ – 172,10

Descrição – Pó cristalino, branco, muito solúvel em água e em metanol, facilmente solúvel em cloreto de metileno, praticamente insolúvel em *n*-hexano.

Característica física – Temperatura de fusão: em torno de 211 °C.

Cloridrato de dimetil-*p*-fenilenodiamina

CAS – [536-46-9]

Sinonímia – Dicloridrato de *N,N*-dimetil-*p*-fenilenodiamina.

Fórmula e massa molecular – $C_8H_{12}N_2.2HCl$ – 209,12

Descrição – Pó cristalino branco ou quase branco. Higroscópico.

Solubilidade – Facilmente solúvel em água e solúvel em etanol.

Conservação – Em recipientes bem fechados.

Cloridrato de *o*-fenilenodiamina

CAS – [615-28-1]

Sinonímia – Dicloridrato de 1,2-benzenodiamina.

Fórmula e massa molecular – $C_6H_8N_2.2HCl$ – 181,14

Descrição – Pó branco ou levemente rosado.

Cloridrato de *p*-fenilenodiamina

CAS – [624-18-0]

Sinonímia – Dicloridrato de 1,4-benzenodiamina.

Formula e massa molecular – $C_6H_8N_2.2HCl$ – 181,14

Descrição – Pó cristalino branco, torna-se avermelhado em contato com o ar.

Solubilidade – Facilmente solúvel em água, pouco solúvel em etanol e éter etílico.

Cloridrato de fenilidrazina

CAS – [59-88-1]

Fórmula e massa molecular – $C_6H_8N_2.HCl$ – 144,60

Descrição – Pó cristalino branco ou quase branco, se tornando marrom pela exposição ao ar.

Característica física – Temperatura de fusão: em torno de 245 °C, com decomposição.

Solubilidade – Solúvel em água e em etanol.

Conservação – Em recipientes bem fechados.

Armazenagem – Protegido da luz.

Cloridrato de fenilidrazina SR

Preparação – Dissolver 0,9 g de cloridrato de fenilidrazina em 50 mL de água. Descorar com carvão ativado e filtrar. Recolher o filtrado em balão volumétrico de 250 mL, adicionar 30 mL de ácido clorídrico e completar para volume com água.

Cloridrato de hidrastina

CAS – [5936-28-7]

Fórmula e massa molecular – $C_{21}H_{22}ClNO_6$ – 419,86

Descrição – Pó branco, ou quase branco. Higroscópico.

Características físicas – Poder rotatório (17 °C): cerca de +127°. Temperatura de fusão: cerca a 116 °C.

Solubilidade – Muito solúvel em água e em etanol.

Cloridrato de hidroxilamina

CAS – [5470-11-1]

Fórmula e massa molecular – NH_4ClO – 69,49

Especificação – Contém, no mínimo, 96,0% (p/p).

Descrição – Cristais incolores ou pó cristalino branco.

Característica física – Temperatura de fusão: aproximadamente 151 °C.

Solubilidade – Muito solúvel em água e solúvel em etanol.

Conservação – Em recipientes bem fechados.

Armazenagem – Proteger da umidade.

Cloridrato de hidroxilamina SR

Preparação – Dissolver 5 g em 5 mL de água quente. Completar a 100 mL com etanol.

Conservação – Em recipientes bem fechados.

Segurança – Inflamável.

Cloridrato de hidroxilamina SR1

Preparação – Dissolver 20 g de cloridrato de hidroxilamina em água destilada para obter, aproximadamente, 65 mL. Transferir para funil de separação. Acrescentar cinco gotas de azul de timol SI e adicionar hidróxido de amônio até que a solução adquira cor amarela. Adicionar 10 mL de solução aquosa de dietilditiocarbamato de sódio a 4% (p/v), agitar, e deixar em repouso por 5 minutos. Extrair essa solução com sucessivas porções de 10 a 15 mL de clorofórmio até que uma porção de 5 mL do extrato de clorofórmio não adquira coloração amarela quando agitada com sulfato cúprico a 12,5% (p/v). Adicionar ácido clorídrico 3 *M* até obter coloração rosa (se necessário, adicionar uma ou duas

gotas de azul de timol SI) e diluir pra 100 mL com água destilada.

Cloro SR

Especificação – Solução saturada de cloro em água.

Conservação – Em frascos completamente cheios e bem fechados.

Armazenagem – Em local frio, protegido da luz e do ar.

Observações – A solução tende a se deteriorar mesmo se protegida da luz e do ar.

Estabilidade – Utilizar solução recém preparada.

p-Cloroacetanilida

CAS – [539-03-7]

Fórmula e massa molecular – C_8H_8ClNO – 169,61

Descrição – Pó cristalino.

Característica física – Temperatura de fusão: cerca de 178 °C.

Solubilidade – Praticamente insolúvel em água e solúvel em etanol.

Clorobenzeno

CAS – [108-90-7]

Fórmula e massa molecular – C_6H_5Cl – 112,56

Descrição – Líquido incolor, refringente, de odor característico.

Características físicas – Temperatura de ebulição: aproximadamente 132 °C. Densidade: aproximadamente 1,11. Índice de refração (20 °C): 1,5251.

Conservação – Em recipientes bem fechados.

Segurança – Tóxico. Inflamável.

1-Cloro-2,4-dinitrobenzeno

CAS – [97-00-7]

Fórmula e massa molecular – $C_6H_3ClN_2O_4$ – 202,55

Descrição – Cristais amarelo-pálidos ou pó cristalino.

Característica física – Temperatura de fusão: em torno de 51 °C.

Clorofórmio

Sinonímia – Triclorometano

Fórmula e massa molecular – $CHCl_3$ – 119,40.

Especificação – Contém, no mínimo, 99,9 % (p/p).

Descrição – Líquido móvel, incolor, odor adocicado.

Características físicas – Densidade: aproximadamente 1,48. Temperatura de ebulição: aproximadamente 62 °C.

Conservação – Em recipientes bem fechados.

Segurança – Tóxico.

Clorofórmio isento de álcool

Preparação – Preparar imediatamente antes do uso. Agitar cuidadosamente 20 mL de clorofórmio com 20 mL de água por 3 minutos. Retirar com cuidado a fase orgânica e lavar com duas porções de 20 mL de água. Filtrar o clorofórmio através de papel seco. Adicionar 5 g de sulfato de sódio anidro, agitar por 5 minutos e deixar em repouso por 2 horas. Decantar ou filtrar.

Clorotiazida

CAS – [58-94-6]

Fórmula e massa molecular – $C_7H_6ClN_3O_4S_2$ – 295,73

Descrição – Pó cristalino branco ou quase branco, inodoro.

Característica física – Temperatura de fusão: em torno de 340 °C, com decomposição.

Solubilidade – Muito pouco solúvel em água, ligeiramente solúvel em acetona, pouco solúvel em etanol. Dissolve em soluções diluídas de hidróxi-alcalinos.

Cobaltinitrito de sódio

CAS – [13600-98-1]

Fórmula e massa molecular – $Na_3CoN_6O_{12}$ – 403,94

Descrição – Pó cristalino amarelo-alaranjado.

Solubilidade – Facilmente solúvel em água e pouco solúvel em etanol.

Conservação – Em recipientes bem fechados

Cobaltinitrito de sódio SR

Especificação – Contém 10 g em água a 100 mL.

Conservação – Preparar no momento de uso.

Cobre

CAS – [7440-50-8]

Elemento e massa atômica – Cu – 63,546.

Descrição – Lâmina, fio, pó ou fragmento, de cor avermelhada e lustre metálico.

Conservação – Em recipientes não metálicos.

Cobre SRA – 1 mg/mL

Especificação – Contém 1 g de cobre dissolvido no menor volume possível de ácido nítrico a 50% (v/v). Completar com ácido nítrico a 1% (v/v) a 1000 mL.

Conservação – Em recipientes bem fechados, inertes (tipo polietileno).

o-Cresol

CAS – [95-48-7]

Sinonímia – 2-Metilfenol.

Fórmula e massa molecular – C_7H_8O – 108,14.

Descrição – Líquido ou sólido, incolor a amarelo-marrom, que se cora pela luz e na presença de oxigênio; de odor fenólico. Deliquescente.

Características físicas – Temperatura de fusão: aproximadamente 30 °C. Temperatura de ebulição: aproximadamente 191 °C. Densidade: aproximadamente 1,03. Índice de refração (20 °C): 1,540 -1,550.

Miscibilidade – Miscível com etanol anidro, ligeiramente solúvel em água e solúvel em soluções hidróxi-alcálicas.

Conservação – Em recipientes herméticos.

Armazenagem – Proteger da luz, umidade e oxigênio.

Segurança – Irritante. Cáustico. Tóxico.

Categoria – Desinfetante.

Cromato de potássio

CAS – [7789-00-6]

Fórmula e massa molecular – K_2CrO_4 – 194,19

Especificação – Contém, no mínimo, 99,0% (p/p), calculado sobre a substância dessecada.

Descrição – Cristais ou pó cristalino amarelo.

Solubilidade – Facilmente solúvel em água.

Conservação – Em recipientes bem fechados.

Segurança – Oxidante. Poluente.

Cromato de potássio SR

Especificação – Contém 10 g em água a 100 mL.

Conservação – Em recipientes bem fechados.

Segurança – Oxidante. Poluente.

Cromotropato dissódico

CAS – [5808-22-0]

Sinonímia – Sal dissódico do ácido cromotrópico di-hidratado.

Fórmula e massa molecular – $C_{10}H_6Na_2O_8S_2 \cdot H_2O$ – 400,29

Descrição – Pó branco-amarelado.

Solubilidade – Solúvel em água e praticamente insolúvel em etanol.

Desoxicolato de sódio

CAS – [302-95-4]

Fórmula e massa molecular – $C_{24}H_{39}NaO_4$ – 414,55

Descrição – Pó cristalino branco ou quase branco.

Dextrose

Ver glicose.

Dextrose 0,1% (p/v)

Ver glicose 0,1% (p/v) em piridina.

Diacetato de clorexidina

Usar acetato de clorexidina.

1,8-Diaminonaftaleno

CAS – [479-27-6]

Sinonímia – 1,8-Naftalenodiamina.

Fórmula e massa molecular – $C_{10}H_{10}N_2$ – 158,20

Descrição – Cristais sublimáveis.

Característica física – Faixa de fusão: 63 °C a 67 °C.

Diaveridina

CAS – [5355-16-8]

Nome químico – 5-[(3,4-Dimetoxifenil)metil]-2,4-pirimidinodiamina

Fórmula e massa molecular – $C_{13}H_{16}N_4O_2$ – 260,30

Característica física – Temperatura de fusão: em torno de 233 °C.

2,6-Dibromoquinona-4-clorimida

CAS – [537-45-1]

Fórmula e massa molecular – $C_6H_2Br_2ClNO$ – 299,35

Descrição – Pó cristalino amarelo.

Característica física – Faixa de fusão: entre 82 °C e 84°C.

Solubilidade – Insolúvel em água e solúvel em etanol e em soluções hidróxi-alcálicas diluídas.

Conservação – Em recipientes fechados.

Dibutilamina

CAS – [111-92-2]

Fórmula e massa molecular – $C_8H_{19}N$ – 129,24

Descrição – Líquido incolor.

Características físicas – Temperatura de ebulição: cerca de 159 °C. Índice de refração (20 °C): cerca de 1,417.

Miscibilidade – Solúvel em água e etanol.

Conservação – Em recipientes bem fechados.

Dicloreto de etileno

CAS – [107-06-2]

Sinonímia – 1,2-Dicloroetano

Fórmula e massa molecular – $C_2H_4Cl_2$ – 98,96

Descrição – Líquido incolor e límpido, de odor similar ao do clorofórmio.

Características físicas – Temperatura de ebulição: em torno de 83 °C. Densidade (20 °C): em torno de 1,25. Índice de refração (20 °C): 1,444.

Solubilidade – Pouco solúvel em água e facilmente solúvel em etanol.

Conservação – Em recipientes bem fechados.

Segurança – Irritante. Tóxico. Inflamável.

Dicloridrato de *N*-(1-naftil)etilenodiamina

CAS – [1465-25-4]

Sinonímia – Dicloridrato de *N*-1-naftalenil-1,2-etanodiamina.

Fórmula e massa molecular – $C_{12}H_{14}N_2 \cdot 2HCl$ – 259,18

Descrição – Pó branco ou branco amarelado.

Caraterística física – Faixa de fusão: 188 °C a 190 °C.

Solubilidade – Solúvel em água e pouco solúvel em etanol.

Dicloridrato de *N*-(1-naftil)etilenodiamina SR

Sinonímia – Reagente de Bratton-Marshall

Preparação – Dissolver 0,1 g de dicloridrato de *N*-(1-naftil)etilenodiamina em 100 mL de água.

Conservação – Em recipientes bem fechados.

2,6-Dicloroquinona-4-clorimida

CAS – [101-38-2]

Sinonímia – Reagente de Gibbs, 2,6-dicloro-4-(cloroimino)-2,5-cicloexadien-1-ona.

Fórmula e massa molecular – $C_6H_2Cl_3NO$ – 210,45

Descrição – Pó cristalino amarelo ou alaranjado.

Característica física – Temperatura de fusão: em torno de 66 °C.

Solubilidade – Praticamente insolúvel em água, solúvel em etanol e em soluções alcalinas diluídas.

1-(2,6-Diclorofenil)-1,3-diidro-2*H*-indol-2-ona (Impureza A do diclofenaco)

CAS – [15362-40-0]

Sinonímia – 1-(2,6-diclorofenil)indolin-2-ona

Fórmula e massa molecular – $C_{14}H_9Cl_2NO$ – 278,14

Descrição – Pó cristalino branco.

Conservação – Em recipientes bem fechados.

Armazenagem – Proteger da exposição à luz.

2,6-Dicloroindofenol sódico

CAS – [620-45-1]

Sinonímia – 2,6-Diclorofenolindofenol sódico.

Fórmula e massa molecular – $C_{12}H_6Cl_2NNaO_2$ – 290,08.

Descrição – Pó verde escuro.

Solubilidade – Facilmente solúvel em água e em etanol anidro. A solução aquosa apresenta coloração azul escura e quando acidificada se torna rosa.

Conservação – Em recipientes bem fechados.

Dicromato de potássio

CAS – [7778-50-9]

Fórmula e massa molecular – $K_2Cr_2O_7$ – 294,18

Especificação – Contém, no mínimo, 99,8%o (p/p), calculado sobre a substância dessecada.

Descrição – Cristais vermelho alaranjados, e inodoro.

Solubilidade – Solúvel em água e praticamente insolúvel em etanol.

Conservação – Em recipientes bem fechados.

Segurança – Cáustico. Oxidante. Poluente.

Dicromato de potássio SR

Especificação – Contém 5 g em água a 100 mL.

Conservação – Em recipientes bem fechados.

Segurança – Cáustico. Oxidante. Poluente.

Dietilamina

CAS – [109-89-7]

Fórmula e massa molecular – $C_4H_{11}N$ – 73,14

Descrição – Líquido límpido, incolor, volátil, de odor amoniacal. Reação fortemente alcalina.

Características físicas – Faixa de ebulição: 55 °C a 58 °C. Índice de refração (20 °C): 1,386. Densidade: aproximadamente 0,707.

Miscibilidade – Miscível em água e em etanol.

Conservação – Em recipientes bem fechados.

Segurança – Irritante. Inflamável.

Dietilaminoetildextrano

CAS – [9015-73-0]

Fórmula e massa molecular – $C_{12}H_{28}N_2O$ – 216,36

Descrição – Pó.

Solubilidade – Solúvel em água.

Dietilditiocarbamato de prata

CAS – [1470-61-7]

Fórmula e massa molecular – $C_5H_{10}AgNS_2$ – 256,13

Descrição – Pó amarelo claro a amarelo acinzentado.

Solubilidade – Praticamente insolúvel em água e solúvel em piridina.

Conservação – Em recipientes bem fechados.

Dietilditiocarbamato de prata SR

Especificação – Contém 0,25 g em piridina para 50 mL.

Estabilidade – Preparar para uso imediato.

Segurança – Tóxico.

Dietilditiocarbamato de sódio

CAS – [20624-25-3]

Fórmula e massa molecular – $C_5H_{10}NNaS_2 \cdot 3H_2O$ – 225,33

Descrição – Cristais brancos ou quase brancos ou inolores.

Solubilidade – Facilmente solúvel em água e solúvel em etanol.

N,N-dietiletilenodiamina

CAS – [100-36-7]

Nome químico – N,N-Dietil-1,2-diaminoetano

Fórmula e massa molecular – C₆H₁₆N₂ – 116,21

Descrição – Líquido de aparência levemente oleosa, incolor ou levemente amarelado, com forte odor amoniacal, irritante para a pele, olhos e membranas mucosas.

Características físicas – Densidade (20 °C): 0,827. Faixa de ebulição: 145 °C a 147 °C.

Água (5.2.20.1) – Determinar em 0,5 g. No máximo 1,0%.

Dietilftalato

CAS – [84-66-2]

Fórmula e massa molecular – C₁₂H₁₄O₄ – 222,24

Descrição – Líquido oleoso incolor e praticamente inodoro.

Especificação – Contém, no mínimo, 99,0% (p/p).

Características físicas – densidade 1,118. Temperatura de ebulição: 295 °C.

Miscibilidade – Miscível em água, etanol, éter etílico e outros solventes orgânicos.

Conservação – Em recipientes bem fechados.

Segurança – Irritante!

Difenilamina

CAS – [122-39-4]

Fórmula e massa molecular – C₁₂H₁₁N – 169,22

Descrição – Cristais brancos ou quase brancos.

Características físicas – Temperatura de fusão: cerca de 55 °C. Temperatura de ebulição: 302 °C. Perde a cor em presença da luz.

Solubilidade – Pouco solúvel em água e solúvel em etanol. Forma sal em solução com ácidos fortes.

Conservação – Em recipientes bem fechados.

Armazenagem – Proteger da luz.

Difenilamina SR

Preparação – Dissolver 1 g de difenilamina em 100 mL de ácido sulfúrico.

Conservação – Em recipientes bem fechados.

Armazenagem – Proteger da exposição à luz.

Difenilbenzidina

CAS – [531-91-9]

Sinonímia – N,N'-Difenilbenzidina.

Fórmula e massa molecular – C₂₄H₂₀N₂ – 336,43

Descrição – Pó cristalino branco ou levemente cinza.

Característica física – Temperatura de fusão: cerca de 248 °C.

Solubilidade – Praticamente insolúvel em água, pouco solúvel em acetona e em etanol.

Conservação – Em recipientes fechados.

Armazenagem – Proteger da exposição à luz.

Difenilborato de aminoetanol

CAS – [524-95-8]

Fórmula e massa molecular – C₁₄H₁₆BNO – 225,09

Descrição – Pó cristalino branco ou amarelado.

Característica física – Temperatura de fusão: cerca de 193 °C.

Solubilidade – Praticamente insolúvel em água e solúvel em etanol.

Difenilborato de aminoetanol SR

Preparação – Dissolver 1 g de difenilborato de aminoetanol em metanol e completar o volume para 100 mL com o mesmo solvente.

Difenilcarbazida

CAS – [140-22-7]

Fórmula e massa molecular – C₁₃H₁₄N₄O – 242,28

Descrição – Pó cristalino branco; torna-se róseo pela exposição ao ar.

Característica física – Faixa de fusão: 168 °C a 171 °C.

Solubilidade – Muito pouco solúvel em água, solúvel em acetona, em etanol e ácido acético glacial.

Conservação – Em recipientes herméticos.

Armazenagem – Proteger da luz e do ar.

Difenilcarbazida SR

Especificação – Contém 1 g de difenilcarbazida em etanol para 100 mL.

Conservação – Em recipientes bem fechados.

Armazenagem – Proteger da luz.

Segurança – Inflamável.

Difenilcarbazona

CAS – [538-62-5]

Fórmula e massa molecular – C₁₃H₁₂N₄O – 240,26

Descrição – Cristais de cor alaranjado-avermelhada.

Característica física – Temperatura de fusão: aproximadamente 157 °C, com decomposição.

Solubilidade – Praticamente insolúvel em água e facilmente solúvel em etanol.

Conservação – Em recipientes bem fechados.

Difenilcarbazona-azul de bromofenol SR

Preparação – Em balão volumétrico de 25 mL, dissolver 12 mg de difenilcarbazona e 12,5 mg de azul de bromofenol em 15 mL de etanol. Completar o volume com etanol.

Conservação – Acondicionar a solução em recipiente de vidro âmbar à temperatura de 4 °C a 8 °C.

Difenilcarbazona mercúrica SR

Solução A – Dissolver 0,1 g de difenilcarbazona em etanol e completar o volume para 50 mL com o mesmo solvente.

Solução B – Dissolver 1 g de cloreto de mercúrio(II) em etanol e completar o volume para 50 mL com o mesmo solvente.

Preparação – Misturar volumes iguais das *Soluções A e B* no momento do uso.

***N,N'*-Diisopropiletilenodiamina**

CAS – [4013-94-9]

Fórmula e massa molecular – $C_8H_{20}N_2$ – 144,26

Descrição – Líquido incolor ou amarelado. Corrosivo, inflamável e higroscópico.

Características físicas – Densidade (20 °C): cerca de 0,798. Índice de refração (20 °C): cerca de 1,429. Temperatura de ebulição: cerca de 170 °C.

Dimetilacetamida

CAS – [127-19-5]

Fórmula e massa molecular – C_4H_9NO – 87,12

Descrição – Líquido incolor e límpido.

Características físicas – Temperatura de ebulição: cerca de 165 °C. Índice de refração (20 °C): cerca de 1,437. Densidade (20 °C): cerca de 0,94.

Miscibilidade – Miscível em água e na maioria dos solventes orgânicos.

Conservação – Em recipientes fechados.

***p*-Dimetilaminobenzaldeído**

CAS – [100-10-7]

Sinonímia – 4-Dimetilaminobenzaldeído e Reagente de Ehrlich.

Fórmula e massa molecular – $C_9H_{11}NO$ – 149,19

Descrição – Pó cristalino, branco a fracamente amarelado.

Característica física – Temperatura de fusão: aproximadamente 74 °C.

Solubilidade – Solúvel em etanol e em soluções ácidas diluídas.

Conservação – Em recipientes bem fechados.

Armazenagem – Proteger da luz.

***p*-Dimetilaminobenzaldeído SR**

Preparação – Dissolver, sem aquecimento, 0,2 g de *p*-dimetilaminobenzaldeído em mistura de 4,5 mL de água e 5,5 mL de ácido clorídrico. Preparar no momento de uso.

***p*-Dimetilaminobenzaldeído SR1**

Preparação – Dissolver 0,2 g de *p*-dimetilaminobenzaldeído em 20 mL de etanol e adicionar 0,5 mL de ácido clorídrico. Agitar a solução com carvão ativado e filtrar. A coloração da solução é menos intensa do que uma solução de iodo a 0,0001 M recentemente preparada. Utilizar imediatamente após o preparo.

***p*-Dimetilaminobenzaldeído SR2**

Sinonímia – Reagente de Wasicky.

Preparação – Dissolver 0,5 g de *p*-dimetilaminobenzaldeído em 8,5 mL de ácido sulfúrico e adicionar, cuidadosamente, 8,5 mL de água.

4-Dimetilaminocinamaldeído

CAS – [6203-18-5]

Fórmula e massa molecular – $C_{11}H_{13}NO$ – 175,22

Descrição – Cristais alaranjados ou marrom-alaranjados ou pó.

Característica física – Temperatura de fusão: em torno de 138 °C.

Solubilidade – Solúvel em etanol, acetona e benzeno.

2,6-Dimetilanilina

CAS – [87-62-7]

Sinonímia – 2,6-Xilidina.

Fórmula e massa molecular – $C_8H_{11}N$ – 121,18

Descrição – Líquido incolor.

Característica física – Densidade (20 °C): cerca de 0,98

***N,N*-Dimetilanilina**

CAS – [121-69-7]

Sinonímia – *N,N*-Dimetilbenzenamina.

Fórmula e massa molecular – $C_8H_{11}N$ – 121,18

Descrição – Líquido oleoso, límpido, praticamente incolor, escurece durante o armazenamento.

Característica física – Faixa de destilação: 192 °C a 194 °C.

Miscibilidade – Praticamente insolúvel em água, facilmente solúvel em etanol e éter etílico.

1,1-Dimetiletilamina

CAS – [75-64-9]

Sinonímia – *terc*-Butilamina.

Fórmula e massa molecular – $C_4H_{11}N$ – 73,14

Descrição – Líquido incolor.

Características físicas – Densidade (20 °C): cerca de 0,694. Índice de refração (20 °C): cerca de 1,378. Temperatura de ebulição: cerca de 46 °C.

2,5-Dimetilfenol

CAS – [95-87-4]

Sinonímia – *p*-Xilenol.

Fórmula e massa molecular – $C_8H_{10}O$ – 122,16

Descrição – Cristais brancos ou quase brancos.

Característica física – Temperatura de fusão: em torno de 74,5 °C.

Dimetilformamida

CAS – [68-12-2]

Fórmula e massa molecular – C_3H_7NO – 73,09

Descrição – Líquido límpido, incolor, com odor semelhante ao de aminas.

Características físicas – Temperatura de ebulição: aproximadamente 153 °C. Densidade: aproximadamente 0,95. Índice de refração (20 °C): 1,428.

Miscibilidade – Miscível em água e em etanol.

Conservação – Em recipientes bem fechados.

Segurança – Irritante. Tóxico.

Dimetilsulfóxido

CAS – [67-68-5]

Sinonímia – DMSO.

Fórmula e massa molecular – C_2H_6OS – 78,13

Descrição – Líquido incolor e inodoro. Higroscópico.

Características físicas – Temperatura de ebulição: aproximadamente 189 °C. Densidade: aproximadamente 1,10. Índice de refração (20 °C): 1,479.

Miscibilidade – Miscível em água e em etanol.

Conservação – Em recipientes bem fechados.

Armazenagem – Proteger da umidade e da exposição à luz.

Segurança – Irritante.

1,3-Dinitrobenzeno

CAS – [99-65-0]

Fórmula e massa molecular – $C_6H_4N_2O_4$ – 168,11

Descrição – Cristais amarelados.

Característica física – Temperatura de fusão: em torno de 89 °C.

Solubilidade – Praticamente insolúvel em água e pouco solúvel em etanol.

Conservação – Em recipientes bem fechados.

1,3-Dinitrobenzeno SR

Especificação – Contém 1 g de 1,3-dinitrobenzeno em etanol para 100 mL.

Conservação – Recipiente bem fechado.

Dioxana

CAS – [123-91-1]

Sinonímia – 1,4-Dioxana, dióxido de etileno, dioxano.

Fórmula e massa molecular – $C_4H_8O_2$ – 88,11

Descrição – Líquido límpido, incolor, com odor semelhante ao de éter etílico.

Características físicas – Temperatura de ebulição: em torno de 101 °C. Densidade: em torno de 1,03. Índice de refração (20 °C): 1,421 a 1,424.

Miscibilidade – Miscível em água e na maioria dos solventes orgânicos.

Conservação – Em recipientes bem fechados.

Segurança – Irritante. Tóxico. Inflamável.

Dióxido de enxofre

CAS – [7446-09-5]

Sinonímia – Anidrido sulfuroso.

Fórmula e massa molecular – SO_2 – 64,06

Especificação – Contém, no mínimo, 97,0%(v/v)

Descrição – Gás incolor, de odor característico, sufocante.

Conservação – Em cilindros pressurizados.

Segurança – Irritante. Tóxico.

Dióxido de manganês

CAS – [1313-13-9]

Fórmula e massa molecular – MnO_2 – 86,94

Descrição – Pó fino preto ou marrom escuro.

Conservação – Em recipientes bem fechados.

Armazenagem – Proteger do calor.

Segurança – Oxidante enérgico.

Dipropilenoglicol

CAS – [25365-71-8]

Sinonímia – 1,1'-Óxido-2-propanol

Fórmula e massa molecular – $C_6H_{14}O_3$ – 134,17

Descrição – Líquido incolor, praticamente sem odor.

Características físicas – Densidade: aproximadamente 1,02. Temperatura de ebulição: aproximadamente 230 °C.

Conservação – Em recipientes bem fechados.

Armazenagem – Em locais bem ventilados.

Dissulfeto de carbono

CAS – [75-15-0]

Fórmula e massa molecular – CS_2 – 76,14

Descrição – Líquido incolor ou amarelado. Inflamável.

Características físicas – Densidade (20 °C): cerca de 1,26. Faixa de ebulição: 46 °C a 47 °C.

Miscibilidade – Praticamente insolúvel em água e miscível em etanol.

Conservação – Em recipientes bem fechados.

Segurança – Venenoso!

Ditiol

CAS – [496-74-2]

Sinonímia – 1,2-Dimercapto-4-metilbenzeno; tolueno-3,4-ditiol.

Fórmula e massa molecular – $C_7H_8S_2$ – 156,27

Descrição – Cristais brancos ou quase brancos.

Característica física – Temperatura de fusão: 31 °C.

Solubilidade – Solúvel em metanol e em soluções hidróxi-alcálicas.

Ditiol SR

Especificação – Contém 0,5 g em 100 mL de etanol.

Estabilidade – Preparar no momento de uso.

Segurança – Inflamável.

Ditiotreitol

CAS – [3483-12-3]

Fórmula e massa molecular – $C_4H_{10}O_2S_2$ – 154,26

Descrição – Cristais brancos.

Solubilidade – Facilmente solúvel em água, em acetona e em etanol.

Conservação – Em recipientes bem fechados.

Ditizona

CAS – [60-10-6]

Sinonímia – Difeniltiocarbazona.

Fórmula e massa molecular – $C_{13}H_{12}N_4S$ – 256,32

Especificação – Contém, no mínimo, 98,0% (p/p).

Descrição – Pó cristalino marrom escuro.

Característica física – Temperatura de fusão: 168 °C, com decomposição.

Solubilidade – Praticamente insolúvel em água e solúvel em etanol.

Conservação – Em recipientes bem fechados.

Armazenagem – Proteger da exposição à luz.

Ditizona SR

Especificação – Contém 0,05 g em 100 mL de tetracloreto de carbono.

Conservação – Em recipientes herméticos.

Armazenagem – Proteger do calor.

Segurança – Veneno!

Ditizona, solução concentrada

Preparação – Dissolver 35 mg de ditizona em 80 mL de clorofórmio (para análise com ditizona). Transferir para balão volumétrico de 500 mL completar o volume com clorofórmio.

Conservação – Em recipientes fechados e âmbar.

Armazenagem – Proteger da exposição à luz e manter à temperatura de 4° a 8 °C.

Estabilidade – Esta solução é estável por cinco meses.

Ditizona, solução diluída

Preparação – Diluir a solução concentrada de ditizona em clorofórmio (1:7).

Ditizona, solução extratora

Preparação – Dissolver 30 mg de ditizona em 1000 mL de clorofórmio e acrescentar 5 mL de etanol. Antes do uso, agitar um volume adequado da solução extratora de ditizona com metade de seu volume de ácido nítrico a 1% (v/v) descartando a fase ácida.

Armazenagem – Em refrigerador.

Edetato dissódico

CAS – [6381-92-6]

Sinonímia – EDTA dissódico; Sal dissódico di-hidratado do ácido(etilenodinitrila) acético

Fórmula e massa molecular – $C_{10}H_{14}N_2Na_2O_8 \cdot 2H_2O$ – 372,24

Especificação – Contém, no mínimo, 97,0% (p/p), calculado sobre a substância dessecada.

Descrição – Pó cristalino branco, de sabor salino fraco.

Solubilidade – Solúvel em água e praticamente insolúvel em etanol.

Conservação – Em recipientes bem fechados.

Categoria – Quelante.

Edetato dissódico, solução 0,05 M

Especificação – Contém 1,861 g, adicionados de 10 mL de hidróxido de sódio M, e diluir em água para 100 mL.

Conservação – Em recipientes bem fechados.

Emodina

CAS – [518-82-1]

Fórmula e massa molecular – $C_{15}H_{10}O_5$ – 270,25

Descrição – Agulhas vermelho-alaranjadas.

Solubilidade – Praticamente insolúvel em água, solúvel em etanol e em soluções hidróxi-alcálicas.

Enxofre

CAS – [7704-34-9]

Elemento e massa atômica – S – 32,1

Descrição – Pó leve, amarelo acinzentado, ou amarelo esverdeado.

Escina

CAS – [11072-93-8]

Especificação – Mistura de saponinas obtidas de sementes de *Aesculus hippocastanum* L.

Descrição – Pó amorfo, fino, quase branco, ou avermelhado, ou amarelado.

Estanho metálico

CAS – [7440-31-5]

Elemento e massa atômica – Sn – 118,71

Especificação – Pureza de, no mínimo, 99,5%.

Descrição – Grânulos cinzas.

Característica física – Temperatura de fusão: aproximadamente 231,9 °C.

Conservação – Em recipientes bem fechados.

Armazenagem – Proteger da exposição à luz e do calor.

Segurança – Irritante.

Estearato de metila

CAS – [112-61-8]

Fórmula e massa molecular – C₁₉H₃₈O₂ – 298,50

Descrição – Cristais brancos ou massa cristalina branca ou amarelo-pálida.

Característica física – Temperatura de fusão: aproximadamente 38 °C.

Solubilidade – Solúvel em etanol e éter de petróleo.

Conservação – Em recipientes bem fechados.

Éster etílico de tetrabromofenolftaleína

CAS – [1176-74-5]

Sinonímia – Bromofenolftaleína magenta E

Fórmula e massa molecular – C₂₂H₁₄Br₄O₄ – 661,96**Estolato de eritromicina**

CAS – [3521-62-8]

Fórmula e massa molecular – C₅₂H₉₇NO₁₈S – 1056,43.

Característica física – Faixa de fusão: 135 °C a 138 °C.

Solubilidade – Praticamente insolúvel em água, facilmente solúvel em etanol, solúvel em acetona. É praticamente insolúvel em ácido clorídrico diluído.

Conservação – Em recipientes herméticos.

Armazenagem – Proteger da luz e calor.

Categoria – Antibiótico.

Estrôncio SRA - 1 mg/mL

Especificação – Contém 1,685 g de carbonato de estrôncio em 10,0 mL de ácido clorídrico a 50% (v/v). Completar com água a 1000 mL.

Conservação – Em recipientes bem fechados, inertes (tipo polietileno).

Etanol

CAS – [64-17-5]

Sinonímia – Álcool etílico.

Fórmula e massa molecular – C₂H₆O – 46,07

Especificação – Contém, no mínimo, 96,0% (v/v).

Descrição – Líquido límpido, incolor, volátil, de odor característico.

Características físicas – Temperatura de ebulição: aproximadamente 78 °C. Densidade: 0,803 a 0,808.

Miscibilidade – Miscível em água e em cloreto de metileno.

Conservação – Em recipientes bem fechados.

Armazenagem – Proteger do calor.

Segurança – Tóxico. Inflamável.

Etanol absoluto

CAS – [64-17-5]

Sinonímia – Álcool anidro.

Fórmula e massa molecular – C₂H₆O – 46,07

Especificação – Contém, no mínimo, 99,5% (v/v).

Descrição – Líquido límpido, incolor, volátil, de odor característico. Higroscópico.

Características físicas – Temperatura de ebulição: 78-79 °C. Densidade: 0,790 a 0,794. Índice de refração: (20 °C): 1,361.

Conservação – Em recipientes herméticos.

Armazenagem – Proteger do calor e da umidade.

Segurança – Tóxico. Inflamável.

Etanol glicerinado

Preparação – Misturar 20 mL de glicerina e 80 mL de etanol a 70% (v/v).

Éter de petróleo

CAS – [8032-32-4]

Sinonímia – Benzina.

Descrição – Líquido límpido, incolor, volátil, de odor característico. Não fluorescente.

Características físicas – Faixa de ebulição: 40 °C a 60 °C. Densidade: 0,630 a 0,656.

Miscibilidade – Praticamente insolúvel em água e miscível em etanol.

Conservação – Em recipientes bem fechados.

Armazenagem – Proteger do calor.

Segurança – Inflamável.

Éter etílico

CAS – [60-29-7]

Fórmula e massa molecular – C₄H₁₀O – 74,12

Especificação – Contém, no mínimo, 96,0% (v/v).

Descrição – Líquido límpido, incolor, muito volátil, de odor característico, pungente. Higroscópico.

Características físicas – Temperatura de ebulição: aproximadamente 35 °C. Densidade: aproximadamente 0,715. Índice de refração (20 °C): 1,355.

Miscibilidade – Miscível em água e em etanol.

Conservação – Em recipientes bem fechados.

Armazenagem – Proteger da luz e do calor (não exceder a 15 °C).

Categoria – Anestésico.

Segurança – Inflamável. Risco de explosão!

Éter isopropílico

CAS – [108-20-3]

Sinonímia – Éter di-isopropílico.

Fórmula e massa molecular – C₆H₁₄O – 102,17

Descrição – Líquido incolor e límpido.

Características físicas – Faixa de ebulição: 67 °C a 69 °C. Densidade (20 °C): 0,723 a 0,728.

Miscibilidade – Muito pouco miscível em água e miscível em etanol.

Conservação – Em recipientes fechados.

Armazenagem – Proteger da luz.

Segurança – Inflamável

Etilenoglicol

CAS – [107-21-1]

Nome químico – 1,2-Etanodiol

Fórmula e massa molecular – C₂H₆O₂ – 62,07

Descrição – Líquido viscoso, incolor.

Características físicas – Temperatura de ebulição: em torno de 196 °C. Densidade: 1,113 a 1,115.

Miscibilidade – Miscível em água e em etanol.

Etilparabeno

CAS – [120-47-8]

Fórmula e massa molecular – C₉H₁₀O₃ – 166,17

Descrição – Cristais pequenos e incolores ou pó branco.

Características físicas – Temperatura de fusão: 116 °C. Faixa de ebulição: 297 °C a 298 °C, com decomposição.

Solubilidade – Pouco solúvel em água. Facilmente solúvel em acetona, etanol e éter etílico.

Conservação – Em recipientes fechados.

Categoria – Conservante.

Eugenol

CAS – [97-53-0]

Fórmula e massa molecular – C₁₀H₁₂O₂ – 164,20

Descrição – Líquido oleoso, incolor ou levemente amarelado. Escurece, e torna-se mais viscoso, com a exposição à luz e com o contato com o ar.

Características físicas – Densidade (20 °C): cerca de 1,07. Temperatura de ebulição: cerca de 250 °C.

Miscibilidade – Praticamente insolúvel em água miscível em etanol, em óleos graxos e óleos essenciais.

Fast green (CI 42053)

CAS – [2353-45-9]

Fórmula e massa molecular – C₃₇H₃₄N₂Na₂O₁₀S₃ – 808,86

Descrição – Pó ou grânulo verde escuro, com brilho metálico.

Solubilidade – Solúvel em água e ligeiramente solúvel em etanol.

Conservação – Em recipientes fechados.

Fator Xa da coagulação sanguínea bovino

Especificação – Enzima que possibilita a conversão da protrombina em trombina. A substância semi-purificada é obtida a partir de plasma bovino líquido e é preparada por ativação do zimogênio do Fator X por meio de um agente apropriado, tal como o veneno de víbora de Russel.

Armazenagem – A preparação liofilizada deve ser armazenada a uma temperatura de -20 °C. A preparação congelada deve ser armazenada a uma temperatura inferior a -20 °C.

Fator Xa bovino, solução

Preparação – Reconstituir, segundo as instruções de fabricante, e diluir com a solução tampão de trometamina-cloreto de sódio de pH 7,4.

Absorvância (5.2.14) – Qualquer modificação da absorvância da solução em 405 nm, usando a tampão de trometamina-cloreto de sódio de pH 7,4, como branco, não é superior a 0,15-0,20 por minuto.

1,10-Fenantrolina

CAS – [5144-89-8]

Sinonímia – Ortofenantrolina.

Fórmula e massa molecular – C₁₂H₈N₂.H₂O – 198,22

Descrição – Pó cristalino branco.

Característica física – Faixa de fusão: 100 °C a 104 °C.

Solubilidade – Pouco solúvel em água, solúvel em acetona e em etanol.

Categoria – Indicador para sistemas de oxirredução; reagente para colorimetria.

DL-Fenilalanina

CAS – [150-30-1]

Fórmula e massa molecular – C₉H₁₁NO₂ – 165,19

Especificação – Contém, no mínimo, 99,0%.

Descrição – Cristais monoclinicos.

Característica física – Sublima no vácuo.

Fenol

CAS – [108-95-2]

Fórmula e massa molecular – C₆H₆O – 94,11

Especificação – Contém, no mínimo, 98,0% (p/p).

Descrição – Massa cristalina ou cristais incolores ou fracamente róseos ou amarelados, de odor característico. Deliquescente.

Características físicas – Temperatura de fusão: aproximadamente 43 °C. Temperatura de ebulição: aproximadamente 180 °C.

Solubilidade – Solúvel em água, muito solúvel em etanol, em glicerol e em cloreto de metileno.

Conservação – Em recipientes herméticos.

Armazenagem – Proteger da luz e do calor.

Rotulagem – Deve indicar o nome e a quantidade do estabilizante.

Segurança – Cáustico. Tóxico.

Categoria – Desinfetante.

Fenolftaleína

CAS – [77-09-8]

Fórmula e massa molecular – $C_{20}H_{14}O_4$ – 318,33

Especificação – Contém, no mínimo, 97,0% (p/p), calculado sobre a substância dessecada.

Descrição – Pó cristalino ou amorfo, branco ou levemente amarelado. Inodoro.

Característica física – Temperatura de fusão: aproximadamente 258 °C.

Solubilidade – Praticamente insolúvel em água e solúvel em etanol.

Conservação – Em recipientes bem fechados.

Categoria – Indicador ácido-base.

Fenolftaleína a 0,1% (p/v)

Especificação – Contém 0,1 g em etanol a 80% (v/v) a 100 mL.

Conservação – Em recipientes bem fechados.

Segurança – Inflamável.

Informação adicional – Para preparação de papel indicador.

2-Fenoxietanol

CAS – [122-99-6]

Fórmula e massa molecular – $C_8H_{10}O_2$ – 138,17

Descrição – Líquido incolor, fracamente viscoso, de odor aromático fraco e de sabor ardente.

Características físicas – Densidade: aproximadamente 1,11. Temperatura de ebulição: aproximadamente 245 °C. Índice de refração (20 °C): 1,534.

Misibilidade – Pouco solúvel em água, facilmente solúvel em etanol.

Conservação – Em recipientes bem fechados.

Categoria – Conservante.

Ferricianeto de potássio

CAS – [13746-66-2]

Fórmula e massa molecular – $K_3Fe(CN)_6$ – 329,25

Especificação – Contém, no mínimo, 99,9% (p/p), calculado sobre a substância dessecada.

Descrição – Cristais vermelhos.

Solubilidade – Facilmente solúvel em água.

Conservação – Em recipientes bem fechados.

Armazenagem – Proteger da luz.

Ferricianeto de potássio SR

Especificação – Contém 5 g em água a 100 mL.

Conservação – Preparar no momento de uso.

Armazenagem – Proteger da luz.

Ferricianeto de potássio amoniacal

Preparação – Dissolver 2 g de ferricianeto de potássio em 75 mL de água. Adicionar 25 mL de hidróxido de amônio e homogeneizar.

Ferrocianeto de potássio

CAS – [14459-95-1]

Fórmula e massa molecular – $K_4Fe(CN)_6 \cdot 3H_2O$ – 422,39

Especificação – Contém, no mínimo, 99,0% (p/p), calculado sobre a substância dessecada.

Descrição – Cristais transparentes ou pó cristalino, amarelo. Eflorescente. Torna-se anidro a 100 °C.

Solubilidade – Facilmente solúvel em água e praticamente insolúvel em etanol.

Conservação – Em recipientes bem fechados.

Ferrocianeto de potássio SR

Especificação – Contém 5,3 g em água a 100 mL (aproximadamente 0,125 M).

Conservação – Preparar no momento de uso.

Fibrinogênio

CAS – [9001-32-5]

Ver monografia *Fibrinogênio humano liofilizado*.

Floroglucina SR

Preparação – Dissolver 1 g de floroglucinol em etanol e diluir para 100 mL com o mesmo solvente.

Conservação – Em recipientes bem fechados.

Armazenagem – Proteger da luz.

Floroglucinol

CAS – [6099-90-7]

Fórmula e massa molecular – $C_6H_6O_3 \cdot 2H_2O$ – 162,14

Descrição – Cristais ou pó cristalino branco, ou amarelo claro.

Solubilidade – Pouco solúvel em água e solúvel em etanol e éter etílico.

Fluido gástrico simulado

Preparação – Dissolver 2 g de cloreto de sódio e 3,2 g de pepsina purificada em 7 mL de ácido clorídrico e completar o volume para 1000 mL com água. Apresenta pH de cerca de 1,2.

Fluido gástrico simulado (sem enzima)

Preparação – Dissolver 2 g de cloreto de sódio em 100 mL de água. Adicionar 7 mL ácido clorídrico e diluir para 1000 mL com água. Ajustar o pH em $1,2 \pm 0,1$ com ácido clorídrico ou hidróxido de sódio 10 M.

Fluido intestinal simulado sem pancreatina pH 7,5

Preparação – Dissolver 6,8 g de fosfato de potássio monobásico em 900 mL de água, adicionar 77 mL de hidróxido de sódio 0,2 M e ajustar o pH em $7,5 \pm 0,1$ com hidróxido de sódio 0,2 M. Completar para 1000 mL com água e homogeneizar.

Fluoreto de amônio

CAS – [12125-01-8]

Fórmula e massa molecular – NH_4F – 37,04

Descrição – Cristais incoloros.

Característica física – Temperatura de fusão: aproximadamente 100 °C.

Conservação – Proteger da luz, calor e umidade.

Segurança – Irritante.

Fluoreto de cálcio

CAS – [7789-75-5]

Fórmula e massa molecular – CaF_2 – 78,08

Descrição – Cristais ou pó branco.

Conservação – Em recipientes bem fechados.

Fluoreto de sódio

CAS – [7681-49-4]

Fórmula e massa molecular – NaF – 41,99

Descrição – Cristais incoloros ou pó branco ou quase branco.

Características físicas – Densidade: 2,78. Temperatura de fusão: 993 °C.

Solubilidade – Solúvel em água e praticamente insolúvel em etanol.

Conservação – Em recipientes bem fechados.

Segurança – Venenoso!

Fluoreto de sódio SR

Preparação – Secar aproximadamente 0,5 g de fluoreto de sódio à 200 °C, por 4 horas. Pesar exatamente 0,222 g de material seco e dissolver água, completando o volume a 100 mL. Pipetar 10 mL desta solução para balão volumétrico de 1000 mL e completar o volume com água. Cada mL desta solução equivale a 10 µg de flúor.

Conservação – Em recipientes bem fechados.

Formaldeído, solução

Sinonímia – Formol, formalina.

Fórmula e massa molecular – CH_2O – 30,03

Especificação – Contém, no mínimo, 34,0% (p/v) e, no máximo, 37,0% (p/v).

Descrição – Líquido incolor, límpido; vapores irritantes.

Características físicas – Densidade: aproximadamente 1,08. Índice de refração (20 °C): 1,374.

Conservação – Em recipientes bem fechados.

Armazenagem – Proteger da luz, do ar e de temperatura abaixo de 9 °C.

Estabilidade – Pode conter metanol como estabilizante.

Segurança – Irritante. Tóxico.

Categoria – Desinfetante.

Formamida

CAS – [75-12-7]

Fórmula e massa molecular – CH_3NO – 45,04

Descrição – Líquido límpido, incolor, viscoso, de odor amoniacal fraco.

Características físicas – Temperatura de ebulição: aproximadamente 210 °C. Densidade: aproximadamente 1,13. Índice de refração (20 °C) 1,447.

Conservação – Em recipientes herméticos.

Armazenagem – Proteger da umidade.

Segurança – Irritante.

Formato de amônio

CAS – [540-69-2]

Fórmula e massa molecular – CH_5NO_2 – 63,06

Descrição – Grânulos e cristais deliquescentes.

Característica física – Faixa de fusão: entre 119 °C a 121 °C.

Solubilidade – Muito solúvel em água e solúvel em etanol.

Conservação – Em recipientes bem fechados.

Fosfatase alcalina, solução

Solução A – Dissolver 3,1 g de ácido bórico em 500 mL de água. Adicionar 21 mL de hidróxido de sódio M e 10 mL de cloreto de magnésio 0,1 M. Diluir com água para 1000 mL.

Preparação – Dissolver 95 mg de enzima fosfatase alcalina em *Solução A*. Diluir para 50 mL com o mesmo solvente.

Fosfato de amônio dibásico

CAS – [7783-28-0]

Fórmula e massa molecular – $(\text{NH}_4)_2\text{HPO}_4$ – 132,06

Descrição – Grânulos ou cristais brancos ou quase brancos. Higroscópico.

Característica física – Apresenta pH de cerca de 8,0 em solução aquosa a 20% (p/v).

Solubilidade – Muito solúvel em água e praticamente insolúvel em etanol.

Conservação – Em recipientes bem fechados.

Fosfato de amônio monobásico

CAS – [7722-76-1]

Sinonímia – Diidrogeno fosfato de amônio.

Fórmula e massa molecular – $(\text{NH}_4)\text{H}_2\text{PO}_4$ – 115,03

Descrição – Cristais brancos ou pó cristalino.

Característica física – O pH de solução a 0,2 M é aproximadamente 4,0.

Solubilidade – Facilmente solúvel em água, pouco solúvel em etanol, insolúvel em acetona.

Fosfato de codeína

CAS – [41444-62-6]

Sinonímia – Fosfato de codeína hemi-hidratado.

Fórmula e massa molecular – $\text{C}_{18}\text{H}_{21}\text{NO}_3 \cdot \text{H}_3\text{PO}_4 \cdot 1/2\text{H}_2\text{O}$ – 406,37

Descrição – Pó cristalino branco ou quase branco, ou cristais pequenos e incolores.

Solubilidade – Facilmente solúvel em água. Pouco ou muito pouco solúvel em etanol.

Conservação – Em recipientes bem fechados.

Fosfato de potássio

CAS – [7778-53-2]

Fórmula e massa molecular – K_3PO_4 – 212,27

Sinonímia – Fosfato de potássio tribásico.

Descrição – Cristais ou pó cristalino branco, deliquescente.

Solubilidade – Solúvel em água e insolúvel em etanol.

Conservação – Em recipientes bem fechados.

Fosfato de potássio monobásico

CAS – [7778-77-0]

Sinonímia – Bifosfato de potássio, di-hidrogenofosfato de potássio, fosfato ácido de potássio, fosfato monopotássico, fosfato potássico de Sorensen.

Fórmula e massa molecular – KH_2PO_4 – 136,09

Especificação – Contém, no mínimo, 98,0%, calculado sobre a substância dessecada.

Descrição – Cristais incolores ou pó cristalino branco.

Conservação – Em recipientes bem fechados.

Fosfato de potássio dibásico

CAS – [7758-11-4]

Sinonímia – Fosfato de potássio monoácido.

Fórmula e massa molecular – K_2HPO_4 – 174,18

Descrição – Cristais incolores ou pó branco ou quase branco. Muito higroscópico.

Solubilidade – Muito solúvel em água, muito pouco solúvel em etanol.

Conservação – Em recipientes bem fechados.

Fosfato de sódio dibásico, anidro

CAS – [7558-79-4]

Fórmula e massa molecular – Na_2HPO_4 – 141,96

Descrição – Pó branco higroscópico.

Conservação – Em recipientes bem fechados.

Armazenagem – Proteger da umidade.

Fosfato de sódio dibásico, di-hidratado

CAS – [10028-24-7]

Fórmula e massa molecular – $\text{Na}_2\text{HPO}_4 \cdot 2\text{H}_2\text{O}$ – 178,00

Especificação – Contém, no mínimo, 99,5% (p/p), calculado sobre a substância dessecada.

Descrição – Cristais incolores.

Solubilidade – Solúvel em água e praticamente insolúvel em etanol.

Conservação – Em recipientes bem fechados.

Armazenagem – Proteger do calor e da umidade.

Fosfato de sódio dibásico, dodeca-hidratado

CAS – [10039-32-4]

Fórmula e massa molecular – $\text{Na}_2\text{HPO}_4 \cdot 12\text{H}_2\text{O}$ – 358,08

Especificação – Contém, no mínimo, 98,5% (p/p), calculado sobre a substância dessecada.

Descrição – Cristais ou grânulos incolores, transparentes, inodoros, de sabor salino, fracamente alcalino. Eflorescente.

Conservação – Em recipientes bem fechados.

Armazenagem – Proteger do calor.

Fosfato de sódio dibásico dodeca-hidratado SR

Especificação – Contém 9 g em água a 100 mL.

Conservação – Em recipientes bem fechados.

Fosfato de sódio dibásico, hepta-hidratado

CAS – [7782-85-6]

Fórmula e massa molecular – $\text{Na}_2\text{HPO}_4 \cdot 7\text{H}_2\text{O}$ – 268,07

Descrição – Pó granular ou cristal incolor ou branco. É estável ao ar. A solução aquosa é alcalina.

Conservação – Em recipientes bem fechados.

Fosfato de sódio dibásico hepta-hidratado SR

Especificação – Contém 12 g de fosfato de sódio dibásico hepta-hidratado em 100 mL de água.

Conservação – Em recipientes bem fechados.

Fosfato de sódio monobásico

CAS – [7558-80-7]

Sinonímia – Di-hidrogeno-ortofosfato de sódio.

Fórmula e massa molecular – NaH_2PO_4 – 119,98

Descrição – Pó branco ou quase branco. Higroscópico.

Conservação – Em recipientes herméticos.

Fosfato de sódio monobásico, monoidratado

CAS – [10049-21-5]

Fórmula e massa molécula – $\text{NaH}_2\text{PO}_4 \cdot \text{H}_2\text{O}$ – 137,99

Descrição – Cristais ou grânulos brancos ou quase brancos, um pouco deliquescentes.

Solubilidade – Facilmente solúvel em água e praticamente solúvel em etanol. A solução aquosa é ácida.

Conservação – Em recipientes bem fechados.

Fosfato de sódio monobásico, di-hidratado

CAS – [13472-35-0]

Fórmula e massa molécula – $\text{NaH}_2\text{PO}_4 \cdot 2\text{H}_2\text{O}$ – 156,01

Descrição – Cristais incolores ou pó branco ou quase branco.

Característica física – Temperatura de fusão: 60 °C.

Solubilidade – Muito solúvel em água e muito pouco solúvel em etanol.

Conservação – Em recipientes fechados.

Fosfato de sódio tribásico, dodeca-hidrato

CAS – [10101-89-0]

Sinonímia – Fosfato tribásico sódico, fosfato trissódico.

Fórmula e massa molecular – $\text{Na}_3\text{PO}_4 \cdot 12\text{H}_2\text{O}$ – 380,12

Descrição – Cristais incolores ou brancos. Eflorescente.

Característica física – Funde a 75 °C por aquecimento rápido.

Solubilidade – Facilmente solúvel em água.

Conservação – Em recipientes bem fechados.

Armazenagem – Proteger do calor.

Fosfato de tetrabutílamônio

CAS – [5574-97-0]

Fórmula e massa molecular – $\text{C}_{16}\text{H}_{38}\text{NO}_4\text{P}$ – 339,46

Descrição – Pó branco ou quase branco. Higroscópico.

Solubilidade – Solúvel em água.

Conservação – Em recipiente fechados.

Fosfato de tributila

CAS – [126-73-8]

Fórmula e massa molecular – $\text{C}_{12}\text{H}_{27}\text{O}_4\text{P}$ – 266,31

Descrição – Líquido incolor, ou pouco amarelado, e inodoro.

Miscibilidade – Pouco miscível em água.

Fosfato equimolar 0,05 M

Especificação – Contém 3,53 g de fosfato de sódio dibásico e 3,39 g de fosfato de potássio monobásico em água para 1000 mL.

Conservação – Em recipientes fechados.

Fosfato-púrpura de bromocresol SRSolução A – Dissolver 38 g de fosfato de sódio monobásico e 2 g de fosfato de sódio dibásico anidro em água e diluir para 1000 mL com o mesmo solvente. Ajustar o pH, se necessário, em $5,3 \pm 0,1$ utilizando hidróxido de sódio 5 M ou ácido fosfórico.

Solução B – Dissolver 400 mg de púrpura de bromocresol em 30 mL de água, adicionar 6,3 mL de hidróxido de sódio 0,1 M e diluir com água para 500 mL.

Preparação – No dia da utilização, misturar as Soluções A e B e clorofórmio (1:1:1) em funil de separação. Agitar e desprezar a fase orgânica. Repetir a extração com porções iguais de clorofórmio até que a camada orgânica se apresente incolor. Utilizar a fase aquosa.

Fósforo vermelho

CAS – [7723-14-0]

Descrição – Pó vermelho-escuro.

Solubilidade – Insolúvel em água e em ácidos diluídos.

Segurança – Inflamável!

Frutose

CAS – [57-48-7]

Sinonímia – β -D-Frutose, levulose.Fórmula e massa molecular – $\text{C}_6\text{H}_{12}\text{O}_6$ – 180,16

Especificação – Contém, no mínimo, 98,0%, calculado sobre a substância dessecada.

Descrição – Pó cristalino branco, inodoro, de forte sabor adocicado.

Característica física – Temperatura de fusão com decomposição: aproximadamente 103 °C.

Solubilidade – Muito solúvel em água e solúvel etanol.

Conservação – Em recipientes bem fechados.

Frutose a 0,1 % (p/v)

Especificação – Contém 0,1 g em piridina a 100 mL.

Conservação – Em recipientes bem fechados.

Segurança – Tóxico.

Ftalaldeído

CAS – [643-79-8]

Fórmula e massa molecular – $\text{C}_8\text{H}_6\text{O}_2$ – 134,14

Descrição – Pó cristalino amarelo.

Característica física – Temperatura de fusão: cerca de 55 °C.

Conservação – Em recipientes fechados.

Armazenagem – Proteger da exposição à luz e do contato com o ar.

Ftalato de dibutila

CAS – [84-74-2]

Fórmula e massa molecular – $C_{16}H_{22}O_4$ – 278,3Sinonímia – Éster dibutílico do ácido ftálico, ftalato de di-*n*-butila e dibutil ftalato.

Descrição – Líquido oleoso, límpido, incolor ou ligeiramente corado.

Características físicas – Temperatura de ebulição: 340 °C. Densidade: 1,043 a 1,048.

Miscibilidade – Muito pouco solúvel em água, muito solúvel em acetona, benzeno, etanol e éter etílico.

Ftalazina

CAS – [253-52-1]

Fórmula e massa molecular – $C_8H_6N_2$ – 130,15

Descrição – Cristais amarelo pálidos.

Característica física – Faixa de fusão: entre 90 °C e 91 °C.

Solubilidade – Facilmente solúvel em água e solúvel em etanol anidro, em acetato de etila e em metanol.

Fucsina básica (CI 42510)

CAS – [632-99-5]

Sinonímia – Magenta I, cloridrato de rosalina.

Fórmula e massa molecular – $C_{20}H_{20}ClN_3$ – 337,85

Descrição – Cristais brilhosos de cor verde metálica.

Característica física – Decompõe em temperaturas acima de 200 °C.

Solubilidade – Solúvel em água e em etanol.

Conservação – Em recipientes bem fechados.

Armazenagem – Proteger da luz.

Categoria – Corante. Antifúngico.

Fucsina descorada SR

Sinonímia – Reagente de Schiff.

Preparação – Dissolver 1 g de fucsina básica em 600 mL de água, adicionar 100 mL de sulfito de sódio anidro a 10% (p/v). Resfriar externamente com gelo, sob agitação. Adicionar, lentamente, 10 mL de ácido clorídrico, diluir com água para 1000 mL e filtrar. Se a solução escurecer, agitar com 0,2 a 0,3 g de carvão ativado até descoloração, filtrando imediatamente. Se ainda permanecer a coloração rósea, adicionar de 2 a 3 mL de ácido clorídrico e agitar.

Conservação – Deixar em repouso durante 1 hora antes da utilização, manter ao abrigo da luz.

Galactose

CAS – [59-23-4]

Fórmula e massa molecular – $C_6H_{12}O_6$ – 180,16

Descrição – Pó branco cristalino.

Característica física – Temperatura de fusão: 167 °C.

Solubilidade – Facilmente solúvel em água.

Conservação – Em recipientes bem fechados.

Galactose a 0,1% (p/v) em piridina

Especificação – Contém 0,1 g em piridina a 100 mL.

Conservação – Em recipientes bem fechados.

Armazenagem – Proteger do calor.

Segurança – Tóxico.

Gelatina

CAS – [9000-70-8]

Especificação – É mistura de proteínas hidrossolúveis obtidas por extração de material contendo colágeno.

Descrição – Pó, grânulos, escamas ou folhas transparentes, brilhantes, incolores ou levemente amarelados. Higroscópico, de odor característico e sabor pouco pronunciado.

Conservação – Em recipientes bem fechados.

Armazenagem – Proteger do calor e umidade.

Gelatina glicerinada

Preparação – Dissolver 1 g de gelatina em 100 mL de água aquecida à temperatura não superior a 30 °C. Acrescentar 1 mL de salicilato de sódio a 2% (p/v) e 15 mL de glicerina; agitar bem e filtrar a mistura aquecida em lâ de vidro.

Gelatina SR

Preparação – Dissolver 2,5 g de gelatina em 100 mL de água quente. Utilizar após resfriamento até temperatura ambiente.

Glicerol

CAS – [56-81-5]

Sinonímia – Glicerina.

Fórmula e massa molecular – $C_3H_8O_3$ – 92,09

Especificação – Contém, no mínimo, 97,0% (p/p).

Descrição – Líquido viscoso, límpido, incolor, inodoro, higroscópico, de sabor adocicado.

Características físicas – Densidade: 1,255 a 1,263. Índice de refração (20 °C): 1,470 a 1,474.

Miscibilidade – Miscível em água e em etanol, pouco solúvel em acetona e praticamente insolúvel em óleos graxos e óleos essenciais.

Conservação – Em recipientes herméticos.

Armazenagem – Proteger de oxidantes.

Glicina

CAS – [56-40-6]

Fórmula e massa molecular – $C_2H_5NO_2$ – 75,07

Descrição – Pó cristalino branco e inodoro.

Característica física – Faixa de fusão: 232 °C a 236 °C, com decomposição.

Solubilidade – Facilmente solúvel em água, pouco solúvel em etanol e muito pouco solúvel em éter etílico.

Glicose

CAS – [50-99-7]

Sinonímia – Dextrose.*Fórmula e massa molecular* – $C_6H_{12}O_6$ – 180,16*Descrição* – Pó cristalino branco, inodoro, sabor adocicado.*Característica física* – Poder rotatório específico (20 °C): + 52,5° a + 53,0° (dissolver 10 g de glicose em 100 mL de água e adicionar 0,2 mL de amônia).*Solubilidade* – Facilmente solúvel em água e ligeiramente solúvel em etanol.*Conservação* – Em recipientes bem fechados.**Glicose a 0,1% (p/v) em piridina***Especificação* – Contém 0,1 g em piridina a 100 mL.*Conservação* – Em recipientes bem fechados.*Armazenagem* – Proteger do calor.*Segurança* – Tóxico.**Glutaraldeído**

CAS – [111-30-8]

Fórmula de massa molecular – $C_5H_8O_2$ – 100,12*Descrição* – Líquido oleoso.*Características físicas* – Índice de refração (25 °C): cerca de 1,434. Temperatura de ebulição: cerca de 188 °C.*Miscibilidade* – Miscível em água.**Guaiacol**

CAS – [95-05-1]

Sinonímia – 2-metoxifenol, metilcatecol.*Fórmula e massa molecular* – $C_7H_8O_2$ – 124,14*Descrição* – Cristais brancos ou levemente amarelados, ou líquido incolor ou levemente amarelado. Higroscópico.*Características físicas* – Temperatura de fusão: cerca de 28 °C. Temperatura de ebulição: cerca de 205 °C. Pouco solúvel em água, muito solúvel em cloreto de metileno e facilmente solúvel em etanol.*Conservação* – Em recipientes bem fechados.*Armazenagem* – Proteger da luz.**Guanina**

CAS – [73-40-5]

Fórmula e massa molecular – $C_5H_5N_5O$ – 151,13*Descrição* – Pó branco ou quase branco, amorfo.*Solubilidade* – Praticamente insolúvel em água, pouco solúvel em etanol. Dissolve em soluções hidróxi-alcalinas diluídas.**Heparina sódica**

CAS – [9041-08-1]

Descrição – Consiste em mistura de princípios ativos, possuindo a propriedade de prolongar o tempo de coagulação do sangue. Obtida, normalmente, de mucosa intestinal, pulmões ou outro tecido adequado de mamíferos domésticos usados para alimento do homem.*Solubilidade* – Facilmente solúvel em água.*Conservação* – Em recipientes herméticos.*Rotulagem* – A rotulagem deve indicar o órgão e a espécie de origem. A potência deve ser indicada em UI.*Categoria* – Anticoagulante.**Heptano***Especificação* – Contém usualmente mistura de hidrocarbonetos – fração de petróleo – com predomínio de *n*-heptano.*Descrição* – Líquido límpido, incolor, volátil, altamente inflamável, de odor característico.*Características físicas* – Faixa de ebulição: 95 a 99 °C. Densidade: aproximadamente 0,69.*Miscibilidade* – Praticamente insolúvel em água e solúvel em etanol absoluto. Miscível em éter etílico, em clorofórmio, em benzeno e na maioria dos óleos voláteis e não-voláteis.*Conservação* – Em recipientes herméticos.*Armazenagem* – Proteger do calor. Manter distante de chama/centelha.*Segurança* – Irritante do trato respiratório. Inflamável.***n*-Heptano**

CAS – [142-82-5]

Fórmula e massa molecular – C_7H_{16} – 100,20*Especificação* – Principal componente de heptano.*Descrição* – Líquido límpido e inflamável.*Características físicas* – Temperatura de ebulição: 98,4 °C. Densidade: 0,684. Índice de refração (20 °C): 1,3855.*Miscibilidade* – Praticamente insolúvel em água e miscível em etanol anidro.**Heptanossulfonato de sódio**

CAS – [22767-50-6]

Fórmula e massa molecular – $C_7H_{15}NaO_3S$ – 202,25*Descrição* – Massa cristalina branca ou quase branca.*Solubilidade* – Facilmente solúvel em água e solúvel em metanol.*Conservação* – Em recipientes herméticos.

Hexano

Especificação – Contém usualmente mistura de isômeros de C_6H_{14} , predominantemente *n*-hexano e metilciclopentano (C_6H_{12}).

Descrição – Líquido límpido, incolor, volátil, altamente inflamável, de odor característico.

Características físicas – Faixa de ebulição: 67 a 70 °C. Densidade: 0,66.

Conservação – Em recipientes herméticos.

Armazenagem – Proteger do calor. Manter distante de chama/centelha.

Segurança – Irritante do trato respiratório. Inflamável.

***n*-Hexano**

CAS – [110-54-3]

Fórmula e massa molecular – C_6H_{14} – 86,18

Especificação – Principal componente de éter de petróleo e de hexano.

Descrição – Líquido límpido, volátil, de odor semelhante ao do petróleo.

Características físicas – Temperatura de ebulição: 69 °C. Densidade: 0,66. Índice de refração (20 °C): 1,375.

Miscibilidade – Praticamente insolúvel em água e miscível em etanol anidro.

Conservação – Em recipientes herméticos.

Armazenagem – Proteger do calor. Manter distante de chama/centelha.

Segurança – Inflamável.

1-Hexanossulfonato de sódio

CAS – [2832-45-3]

Fórmula e massa molecular – $C_6H_{13}NaO_3S$ – 188,22

Descrição – Pó branco ou quase branco.

Hexilamina

CAS – [111-26-2]

Sinonímia – Hexanamina.

Fórmula e massa molar – $C_6H_{15}N$ – 101,19

Descrição – Líquido incolor.

Características físicas – Densidade (20 °C): cerca de 0,766. Índice de refração (20 °C): cerca de 1,418. Temperatura de ebulição: 127 °C a 131 °C.

Miscibilidade – Pouco solúvel em água e solúvel em etanol.

Hidrato de cloral

CAS – [302-17-0]

Sinonímia – Cloral hidratado.

Fórmula e massa molecular – $C_2H_3Cl_3O_2$ – 165,40

Especificação – Contém, no mínimo, 98,5% (p/p).

Descrição – Cristais transparentes, incolores, de odor pungente característico e de sabor picante e fracamente amargo. Deliquescente.

Característica física – Temperatura de fusão: 57 °C.

Solubilidade – Muito solúvel em água e facilmente solúvel em etanol.

Conservação – Em recipientes bem fechados.

Armazenagem – Proteger da luz e do calor.

Segurança – Irritante à pele.

Categoria – Sedativo, hipnótico.

Hidrazina, hidrato

CAS – [7803-57-8]

Fórmula e massa molecular – $N_2H_4 \cdot H_2O$ – 50,06

Descrição – Líquido incolor e límpido.

Miscibilidade – Miscível em água.

Conservação – Em recipientes bem fechados.

Hidróxido de amônio

Usar amônia, solução concentrada.

Hidróxido de bário

CAS – [12230-71-6]

Fórmula e massa molecular – $Ba(OH)_2 \cdot 8H_2O$ – 315,46.

Descrição – Cristais incolores.

Característica física – Temperatura de fusão: 78 °C.

Solubilidade – Solúvel em água.

Conservação – Em recipientes bem fechados.

Hidróxido de cálcio

CAS – [1305-62-0]

Fórmula e massa molecular – $Ca(OH)_2$ – 74,09

Especificação – Contém, no mínimo, 93,0% (p/p).

Descrição – Pó ou grânulos brancos moles, inodoros.

Solubilidade – Praticamente insolúvel em água.

Conservação – Em recipientes bem fechados.

Armazenagem – Proteger do dióxido de carbono.

Hidróxido de cálcio, solução saturada

Usar hidróxido de cálcio SR.

Hidróxido de cálcio SR

Especificação – Contém 0,15 g em água isenta de dióxido de carbono a 100 mL (solução saturada).

Conservação – Em recipientes bem fechados.

Estabilidade – Preparar no momento de uso.

Armazenagem – Proteger do dióxido de carbono.

Categoria – Adstringente.

Hidróxido de lítio

CAS – [1310-66-3]

Fórmula e massa molecular – $LiOH \cdot H_2O$ – 41,96

Descrição – Pó granular branco, ou quase branco.

Solubilidade – Solúvel em água, formando uma solução fortemente alcalina. Ligeiramente solúvel em etanol.

Conservação – Em recipientes bem fechados.

Segurança – Corrosivo.

Hidróxido de potássio

CAS – [1310-58-3]

Fórmula e massa molecular – KOH – 56,11

Especificação – Contém, no mínimo, 85,0% (p/p), calculado como KOH, e, no máximo, 3,5% de K_2CO_3 .

Descrição – Massa branca, dura, seca, de estrutura cristalina, inodora, muito higroscópica e ávida por CO_2 . Liquefaz - se ao ar. Apresentado nas formas de lentilhas, cilindros ou escamas.

Solubilidade – Muito solúvel em água e facilmente solúvel em etanol.

Conservação – Em recipientes herméticos, inertes.

Armazenagem – Proteger da umidade e do dióxido de carbono.

Segurança – Muito cáustico.

Hidróxido de potássio etanólico SR (aproximadamente 0,5 M)

Preparação – Dissolver 34,04 g de hidróxido de potássio em 20 mL de água; completar a 1000 mL com etanol (isento de aldeído). Repouso de 24 horas Em recipientes herméticos. Decantar. Usar o sobrenadante límpido.

Conservação – Em recipientes herméticos.

Armazenagem – Proteger da luz.

Hidróxido de potássio etanólico 2 M

Preparação – Dissolver 6,6 g de hidróxido de potássio em 5 mL de água, resfriar e completar o volume para 50 mL com etanol. Decantar por 24 horas e utilizar o sobrenadante límpido.

Hidróxido de sódio

CAS – [1310-73-2]

Sinonímia – Soda cáustica.

Fórmula e massa molecular – NaOH – 40,00

Especificação – Contém, no mínimo, 95,0% (p/p) de álcali total, calculado como NaOH, e, no máximo, 3,0% (p/p) de Na_2CO_3 .

Descrição – Massa dura, de estrutura cristalina, branca sob a forma de pedaços, lentilhas e bastonetes. Deliquescente e absorve dióxido de carbono.

Solubilidade – Muito solúvel em água e facilmente solúvel em etanol.

Conservação – Em recipientes herméticos.

Armazenagem – Proteger da umidade e do dióxido de carbono.

Segurança – Cáustico, corrosivo.

Hidróxido de sódio SR

Especificação – Contém 8% (p/v) de NaOH em água.

Conservação – Vide hidróxido de sódio M.

Hidróxido de sódio M

Especificação – Contém 40 g em água isenta de dióxido de carbono a 1000 mL.

Conservação – Em recipientes de vidro álcali-resistentes ou de polietileno.

Armazenagem – Proteger da umidade e do dióxido de carbono.

Hidróxido de sódio, solução concentrada SR (aproximadamente 10 M)

Especificação – Contém 20 g de hidróxido de sódio em água a 50 mL.

Conservação – Em recipientes bem fechados.

Armazenagem – Proteger do dióxido de carbono.

Segurança – Cáustico.

Hidróxido de tetrabutylamônio

CAS – [2052-49-5]

Fórmula e massa molecular – $(C_4H_9)_4NOH$ – 259,47

Descrição – Cristais brancos ou quase brancos.

Solubilidade – Solúvel em água.

Hidróxido de tetrametilamônio

CAS – [75-59-2]

Fórmula e massa molecular – $C_4H_{13}NO$ – 91,15

Descrição – É uma base mais forte que a amônia e absorve rapidamente dióxido de carbono do ar. Uma preparação em meio aquoso a 25% (p/v), é límpida e incolor.

Característica física – Temperatura de fusão: 63 °C.

Conservação – Em recipientes bem fechados.

D- α -4-hidroxifenilglicina

CAS – [22818-40-2]

Fórmula e massa molecular – $C_8H_9NO_3$ – 167,16

Descrição – Folhetos brilhantes.

Característica física – Faixa de decomposição: entre 220 °C e 247 °C.

Solubilidade – Ligeiramente solúvel em água, em etanol, éter etílico e acetona. Solúvel em minerais alcalinos e ácidos.

Hidroxiquinolina

CAS – [148-24-3]

Sinonímia – 8-hidroxiquinolina

Fórmula e massa molecular – C₉H₇NO – 145,16

Descrição – Pó cristalino branco, ou levemente amarelado.

Característica física – Temperatura de fusão: em torno de 75 °C.

Solubilidade – Pouco solúvel em água, facilmente solúvel em acetona, em etanol e em soluções diluídas de ácidos minerais.

Hidroxitolueno butilado

CAS – [128-37-0]

Sinonímia – BHT.

Fórmula e massa molecular – C₁₅H₂₄O – 220,34

Especificação – Contém, no mínimo, 99,0% (p/p).

Descrição – Pó cristalino branco ou branco amarelado.

Características físicas – Temperatura de congelamento: não menos do que 69,2 °C. Temperatura de ebulição: 265 °C. Densidade: 1,048.

Solubilidade – Praticamente insolúvel em água, muito solúvel em acetona, facilmente solúvel em etanol e em óleos vegetais.

Segurança – Pode causar dermatite por contato.

Hiperosídeo

CAS – [482-36-0]

Fórmula e massa molecular – C₂₁H₂₀O₁₂ – 464,38

Descrição – Agulhas amarelo pálido.

Característica física – Temperatura de fusão: cerca de 240 °C, com decomposição.

Solubilidade – Solúvel em metanol.

Hipoclorito de sódio

CAS – [7681-52-9]

Fórmula e massa molecular – NaClO – 74,44

Descrição – Cristais brancos. Normalmente é obtido na forma penta-hidratada, sendo que sua forma anidra é explosiva.

Característica física – Temperatura de fusão: 18 °C (forma penta-hidratada)

Solubilidade – Muito solúvel em água.

Conservação – Em recipientes bem fechados.

Segurança – Irritante!

Hipoclorito de sódio SRVer monografia *Hipoclorito de sódio solução diluída*.**Hipofosfito de sódio**

CAS – [10039-56-2]

Fórmula e massa molecular – NaH₂PO₂·H₂O – 105,99

Especificação – Contém, no mínimo, 99,0% (p/p), calculado sobre a substância dessecada.

Descrição – Pó granulado ou cristalino branco ou cristais incolores, inodoros, de sabor salino. Higroscópico.

Solubilidade – Facilmente solúvel em água e solúvel em etanol.

Conservação – Em recipientes bem fechados.

Armazenagem – Proteger do calor.

Hipofosfito de sódio SR

Especificação – Contém 5 g de hipofosfito de sódio em 10 mL de água, acrescidos a 50 mL com ácido clorídrico. Separar eventuais cristais formados. A solução deve ser límpida e incolor.

Imidazol

CAS – [288-32-4]

Sinonímia – Glioxalina.

Fórmula e massa molecular – C₃H₄N₂ – 68,08

Descrição – Pó cristalino branco.

Característica física – Faixa de fusão: 90 a 91 °C.

Solubilidade – Solúvel em água e em etanol.

Iminodibenzila

CAS – [494-19-9]

Fórmula e massa molecular – C₁₄H₁₃N – 195,26

Descrição – Pó cristalino amarelo pálido.

Característica física – Temperatura de fusão: cerca de 106 °C.

Solubilidade – Praticamente insolúvel em água e facilmente solúvel em acetona.

Conservação – Em recipientes bem fechados.

Iodato de potássio

CAS – [7758-05-6]

Fórmula e massa molecular – KIO₃ – 214,00

Descrição – Cristais brancos, inodoros, ou pó cristalino.

Característica física – Temperatura de fusão: em torno de 560 °C, com decomposição parcial.

Solubilidade – Solúvel em água, insolúvel em etanol.

Categoria – Agente oxidante.

Iodeto de mercúrio(II)

CAS – [7774-29-0]

Sinonímia – Bi-iodeto de mercúrio, iodeto de mercúrio vermelho.

Fórmula e massa molecular – HgI₂ – 454,40

Descrição – Pó cristalino, vermelho escarlate, denso, inodoro e quase insípido.

Característica física – Temperatura de fusão: 259 °C.

Solubilidade – Pouco solúvel em água, ligeiramente solúvel em acetona e em etanol, solúvel em solução de iodeto de potássio em excesso.

Conservação – Em recipientes bem fechados.

Armazenagem – Proteger da luz.

Categoria – Veneno!

Iodeto de potássio

CAS – [7681-11-0]

Fórmula e massa molecular – KI – 166,00

Especificação – Contém, no mínimo, 99,0% (p/p), calculado sobre a substância dessecada.

Descrição – Cristais incolores, ou pó cristalino branco, inodoro, de sabor salgado e amargo. Fracamente deliquescente.

Característica física – Temperatura de fusão: 680 °C.

Solubilidade – Muito solúvel em água, facilmente solúvel em glicerol, solúvel em etanol.

Conservação – Em recipientes bem fechados.

Armazenagem – Proteger da luz e umidade.

Iodeto de potássio aproximadamente M

Usar iodeto de potássio SR.

Iodeto de potássio SR

Especificação – Contém 16,5 g de iodeto de potássio em água a 100 mL.

Conservação – Em recipientes opacos bem fechados.

Armazenagem – Proteger da luz.

Iodeto de potássio mercúrico alcalino SR

Sinonímia – Reagente de Nessler, solução alcalina de tetraiodomercurato(II) de potássio, iodeto de potássio-cloreto de mercúrio SR.

Preparação – Dissolver 5 g de iodeto de potássio em 5 mL de água, adicionar pouco a pouco solução de cloreto de mercúrio(II) a 25% (p/v), controlando-se a adição, para que o precipitado formado no início não fique completamente dissolvido. Deixar esfriar. Em seguida, adicionar solução de hidróxido de potássio a 50% (p/v), diluir com água até completar o volume de 100 mL e adicionar 0,5 mL da solução de cloreto de mercúrio(II) a 25% (p/v). Deixar decantar e usar o sobrenadante.

Iodeto de potássio mercúrico alcalino SR1

Nome alternativo – Tetraiodomercurato de potássio alcalino SR.

Preparação – Dissolver em água, 11 g de iodeto de potássio e 15 g de iodeto de mercúrio(II) e completar o volume para 100 mL com o mesmo solvente. Imediatamente antes do uso, misturar a solução anterior com igual volume de hidróxido de sódio a 25% (p/v).

Iodeto de potássio mercúrio SR

Sinonímia – Reagente de Mayer.

Solução A – Dissolver 13,5 g de cloreto de mercúrio(II) em 600 mL de água.

Solução B – Dissolver 50 g de iodeto de potássio em 100 mL de água.

Preparação – Misturar as *Soluções A e B* e completar o volume para 1000 mL com água.

Iodeto de sódio

CAS – [7681-82-5]

Fórmula e massa molecular – NaI – 149,89

Especificação – Contém, no mínimo, 99,0% (p/p), calculado em relação à substância dessecada.

Descrição – Pó cristalino branco ou cristais incolores, higroscópicos, inodoros.

Solubilidade – Muito solúvel em água e facilmente solúvel em etanol.

Conservação – Em recipientes herméticos.

Iodeto de sódio em ácido acético

Especificação – Contém 10 g em ácido acético glacial a 50 mL.

Conservação – Em recipientes bem fechados.

Armazenagem – Proteger da luz.

Iodeto de tetrabutilamônio

CAS – [311-28-4]

Sinonímia – Iodeto de tetra-*n*-butilamônio.

Fórmula e massa molecular – C₁₆H₃₆IN – 369,38

Descrição – Cristais ou pó cristalino branco ou pouco colorido.

Solubilidade – Pouco solúvel em água e solúvel em etanol.

Índigo carmim

CAS – [860-22-0]

Fórmula e massa molecular – C₁₆H₈N₂NaO₈S₂ – 466,36

Descrição – Grânulos azuis com brilho de cobre, ou pó azul ou azul-violeta.

Solubilidade – Ligeiramente solúvel em água, praticamente solúvel em etanol. Precipita em soluções aquosas de cloreto de sódio.

Índigo carmim SR

Preparação – Em uma mistura de 10 mL de ácido clorídrico e 990 mL de ácido sulfúrico a 20% (p/v), adicionar 0,2 g de índigo carmim.

Iodo

CAS – [7553-56-2]

Fórmula e massa molecular – I₂ – 253,80

Descrição – Escamas, placas ou cristais pequenos, preto azulado ou violeta acinzentados; brilho metálico, de odor irritante.

Características físicas – Sublima lentamente à temperatura ambiente; aquecido, libera vapores violeta. Temperatura de fusão: 113,6 °C

Solubilidade – Muito pouco solúvel em água, solúvel em etanol e pouco solúvel em glicerol.

Conservação – Em recipientes herméticos de vidro.

Segurança – Vapores corrosivos!

Iodo SR

Sinonímia – Solução aquosa de iodo – iodetada, reativo de lugol.

Especificação – Contém 1 g de iodo e 2 g de iodeto de potássio em água a 100 mL.

Preparação – Dissolver 1 g de iodo em 100 mL de água, acrescentar 2 g de iodeto de potássio, agitar, deixar em repouso por algumas horas e filtrar em lâ de vidro.

Conservação – Em recipientes de vidro âmbar bem fechados.

Armazenagem – Proteger da luz.

Iodo 0,05 M

Preparação – Dissolver 20 g de iodeto de potássio na mínima quantidade de água, adicionar 13 g de iodo, em seguida, adicionar água para produzir 1000 mL.

Iodo 0,5 % (p/v) em clorofórmio

Especificação – Contém 0,5 g de iodo em clorofórmio a 100 mL.

Conservação – Em recipientes bem fechados.

Armazenagem – Proteger da luz.

Segurança – Tóxico.

Iodo 1 % (p/v) em etanol

Sinonímia – Solução alcoólica de iodo, solução etanólica de iodo.

Especificação – Contém 1% (p/v) de iodo em etanol.

Conservação – Em recipientes de vidro bem fechados.

Armazenagem – Proteger da luz.

Segurança – Inflamável.

Iodobismutato de potássio

Usar iodobismutato de potássio aquo-acético.

Iodobismutato de potássio aquo-acético

Preparação – Misturar 58 mL de água, 1,21 g de subnitrito de bismuto, 14 mL de ácido acético glacial e 28 mL de solução de iodeto de potássio a 40% (p/v).

Iodobismutato de potássio diluído SR

Preparação – Dissolver 100 g de ácido tartárico em 500 mL de água. Separadamente, dissolver 100 g de ácido tartárico em 400 mL de água e adicionar 8,5 g de subnitrito de bismuto. Agitar por uma hora, adicionar 200 mL de solução de iodeto de potássio a 40% (p/v) e agitar bem. Deixar em repouso por 24 horas e filtrar. Misturar a primeira solução com 50 mL da segunda.

Iodeto de potássio e subnitrito de bismuto SR

Sinonímia – Reagente de Dragendorff

Preparação – Misturar volumes iguais de solução de iodeto de potássio a 40% (p/v) em água e de solução preparada dissolvendo 0,85 g de subnitrito de bismuto em mistura de 10 mL de ácido acético glacial e 40 mL de água. Diluir 1 volume dessa mistura com 2 volumes de ácido acético glacial e 10 volumes de água imediatamente antes do uso.

Armazenagem – Proteger da luz.

Iodobismutato de potássio SR

Preparação – Dissolver 16,6 g de ácido tartárico em 67 mL de água e juntar 1,41 g de subnitrito de bismuto. Agitar durante uma hora, adicionar 33 mL de solução de iodeto de potássio a 40% (p/v). Agitar durante mais uma hora. Deixar em repouso por 24 horas. Filtrar.

Conservação – Em recipientes bem fechados.

Armazenagem – Proteger da luz.

Iodobismutato de potássio SR1

Preparação – Dissolver 10 g de ácido tartárico em 40 mL de água e adicionar 0,85 g de subnitrito de bismuto. Agitar durante uma hora. Adicionar 20 mL de solução de iodeto de potássio a 40% (p/v) e homogeneizar. Deixar em repouso durante 24 horas e filtrar.

Iodobismutato de potássio SR2

Preparação – Suspender 1,7 g de subnitrito de bismuto e 20 g de ácido tartárico em 40 mL de água. Adicionar, à suspensão, 40 mL de solução de iodeto de potássio a 40% (p/v). Agitar por uma hora e filtrar. Proteger a solução da exposição à luz. Imediatamente antes de usar, misturar 5 mL da solução anterior com 15 mL de água.

Conservação – Em recipientes bem fechados.

Armazenagem – Proteger da exposição à luz.

Iodossulfuroso SR

Preparação – Utilizar balão redondo de 3000 mL a 4000 mL, com três tubuladuras, munido de um agitador, um termômetro e um tubo de secagem. O balão deverá estar seco e fechado durante a preparação. Misturar 700 mL

de piridina anidra com 700 mL de metoxietanol; juntar, com agitação, 220 g de iodo, finamente pulverizado e seco anteriormente, sob pentóxido de fósforo. A agitação deve ser mantida até completa dissolução (por cerca de 30 minutos.). Resfriar a -10 °C e, em agitação, introduzir rapidamente 190 g de dióxido de enxofre líquido. A temperatura não deve ultrapassar 30 °C. Resfriar.

Doseamento – Determinar o título no momento da utilização, trabalhando sempre ao abrigo da umidade. Introduzir em um erlenmeyer cerca de 20 mL de metanol anidro e proceder a *Determinação da água* pelo método semi-micro (5.2.20.3), com a amostra, até ao ponto final da titulação. Introduzir no erlenmeyer uma quantidade de água exatamente medida e efetuar uma nova titulação. Calcular o equivalente em água da amostra, em miligramas por mililitro. Cada mililitro de iodossulfuroso SR corresponde, no mínimo, a 3,5 mg de H₂O.

Conservação – Em recipiente seco.

Irganox 1010

CAS – [6683-19-8]

Fórmula e massa molecular – C₇₃H₁₀₈O₁₂ – 1177,81

Descrição – Pó branco a ligeiramente amarelado. Inodoro, insípido.

Características físicas – Faixa de fusão: 110 °C a 125 °C. Cristaliza em duas formas: forma alfa, faixa de fusão 120 °C a 125 °C; e forma beta, faixa de fusão 110 °C a 115 °C. A faixa de fusão varia de acordo com a proporção das formas cristalinas na mistura; esta proporção não influi na eficiência do produto.

Informação adicional – Estabilizador para substâncias orgânicas, tais como polietileno e polipropileno, protegendo-as contra degradação termo-oxidativa.

Irganox 1076

CAS – [2082-79-3]

Fórmula e massa molecular – C₃₅H₆₂O₃ – 530,97

Descrição – Pó branco a ligeiramente amarelado. Inodoro, estável à luz.

Característica física – Faixa de fusão: 49 °C a 54 °C

Informação adicional – Antioxidante para substratos orgânicos, tais como polietileno e polipropileno, protegendo-os de degradação termo-oxidativa.

Irganox PS 800

CAS – [123-28-4]

Fórmula e massa molecular – C₃₀H₅₈O₄S – 514,94

Descrição – Cristais brancos.

Característica física – Faixa de fusão: 38 °C a 40 °C

Informação adicional – Estabilizador de poliolefinas, especialmente polipropileno e polietileno de alta densidade.

Iso-octano

CAS – [540-84-1]

Sinonímia – 2,2,4-Trimetilpentano.

Fórmula e massa molecular – C₈H₁₈ – 114,23

Descrição – Líquido incolor e inflamável.

Características físicas – Densidade (20 °C): 0,691 a 0,696.

Índice de refração (20 °C): 1,391 a 1,393.

Miscibilidade – Praticamente insolúvel em água e solúvel em etanol.

Conservação – Em recipientes fechados.

Isotiocianato de fluoresceína

CAS – [27072-45-3]

Fórmula e massa molecular – C₂₁H₁₁NO₅S – 389,38

Especificação – Mistura de isômeros: 5-isotiocianato e 6-isotiocianato.

Descrição – Sólido alaranjado, decompõe com aquecimento.

Lactose

CAS – [5989-81-1]

Sinonímia – Lactose monoidratada.

Fórmula e massa molecular – C₁₂H₂₂O₁₁.H₂O – 360,31

Descrição – Pó cristalino ou grânulos brancos. Inodoro, de fraco sabor adocicado.

Características físicas – Rotação óptica específica (20 °C): +52,2° a + 52,8° (determinar em solução de lactose anidra a 0,1 g/mL). Temperatura de fusão: 202 °C

Conservação – Em recipientes bem fechados.

Informação adicional – Adsorve odores estranhos.

Lactose a 0,1% (p/v) em piridina

Especificação – Contém 0,1% (p/v) em piridina.

Conservação – Em recipientes bem fechados.

Segurança – Tóxico

Laurato de metila

CAS – [111-82-0]

Fórmula e massa molecular – C₁₃H₂₆O₂ – 214,40

Especificação – Contém, no mínimo, 98,0% (p/v).

Descrição – Líquido incolor ou amarelado.

Características físicas – Densidade: aproximadamente 0,870. Índice de refração (20 °C): aproximadamente 1,431. Temperatura de fusão: aproximadamente 5 °C

Conservação – Em recipientes bem fechados.

Laurilsulfato de sódio

CAS – [151-21-3]

Sinonímia – Sulfato dodecil sódico, dodecilsulfato de sódio.*Fórmula e massa molecular* – $C_{12}H_{25}NaO_4S$ – 288,38*Especificação* – Mistura de, no mínimo, 85,0% (p/p), de alquilsulfatos de sódio, consistindo principalmente de laurilsulfato de sódio [$CH_3(CH_2)_{10}H_2SO_4Na$]. O conteúdo combinado de NaCl e Na_2SO_4 é, no máximo, de 8,0% (p/p).*Descrição* – Pó, escamas ou cristais brancos ou amarelo claro; odor fraco e característico.*Solubilidade* – Facilmente solúvel em água, e parcialmente solúvel em etanol.*Conservação* – Em recipientes bem fechados.**Laurilsulfato de sódio SR***Descrição* – Contém 1 g em 100 mL de água.*Conservação* – Em recipientes bem fechados.**Lecitina***Especificação* – Mistura de diglicerídeos, principalmente dos ácidos esteárico, palmítico e oléico, ligados ao éster fosfórico da colina. Estrutura e composição variáveis de acordo com a fonte de obtenção.*Descrição* – Massa gordurosa amarelo amarronzado a marrom, de odor fraco característico.*Conservação* – Em recipientes bem fechados.*Rotulagem* – Especificar origem.**Liga de níquel-alumínio***Descrição* – Pó fino cinza.*Solubilidade* – Praticamente insolúvel em água, solúvel em ácidos minerais com formação de sal.**Linalol**

CAS – [78-70-6]

Fórmula e massa molecular – $C_{10}H_{18}O$ – 154,25*Descrição* – Líquido. Mistura de dois estereoisômeros (licareol e coriandrol).*Características físicas* – Densidade (20 °C): cerca de 0,860. Temperatura de ebulição: cerca de 200 °C. Índice de refração (20 °C): cerca de 1,462.*Solubilidade* – Praticamente insolúvel em água.**Lítio**

CAS – [7439-93-2]

Elemento e massa atômica – Li – 6,94*Solubilidade* – Reage violentamente com a água. Solúvel em metanol, formando metóxido de lítio. Praticamente insolúvel em éter de petróleo.**Lítio SRA - 2 mg/mL***Especificação* – Contém 1,064 g de carbonato de lítio em 5 mL de ácido clorídrico. Completar com água a 100 mL.*Conservação* – Em recipientes bem fechados, inertes (tipo polietileno).**Macrogol 300**

CAS – [25322-68-3]

Sinonímia – PEG 300, polietilenoglicol 300.*Fórmula e massa molecular* – $H(OCH_2CH_2)_nOH$ – Massa molecular não inferior a 95% do valor nominal rotulado. Apresenta o número médio de grupos oxietileno: $n = 6$ ou 7 .*Especificação* – Mistura de produtos de policondensação de óxido de etileno e água.*Descrição* – Líquido viscoso, límpido, incolor ou quase, de odor fraco e característico, higroscópico.*Características físicas* – Densidade: aproximadamente 1,125. Índice de refração (20 °C): aproximadamente 1,465. Viscosidade: aproximadamente 80 cP.*Conservação* – Em recipientes herméticos.*Rotulagem* – Deve conter a massa molecular média.*Armazenagem* – Proteger da umidade.**Macrogol 1000**

CAS – [25322-68-3]

Sinonímia – PEG 1000, polietilenoglicol 1000.*Fórmula e massa molecular* – $H(OCH_2CH_2)_nOH$ – Massa molecular não inferior a 95% do valor nominal rotulado.*Descrição* – Sólido branco ou quase branco com aparência de cera. Higroscópico.*Características físicas* – Densidade: aproximadamente 1,080. Faixa de congelamento: entre 35 °C e 40 °C.*Solubilidade* – Muito solúvel em água, facilmente solúvel em etanol e em cloreto de metileno. Praticamente insolúvel em óleos graxos e em óleos minerais.*Conservação* – Em recipientes herméticos.*Rotulagem* – Deve conter a massa molecular média.*Armazenagem* – Proteger da umidade.**Magnésio SRA - 1 mg/mL***Especificação* – Contém 9 g de cloreto de magnésio em água a 500 mL.*Padronização* – Em 25 mL desta solução, adicionar 25 mL de água, 10 mL de tampão cloreto de amônia pH 10,7 e 0,1 g do indicador negro de eriocromo T. Titular com edetato dissódico 0,05 MSV. Cada mL do titulante corresponde a 0,001215 g de Mg. Para uso diluir à concentração de 1 mg/mL.*Conservação* – Em recipientes bem fechados, inertes (tipo polietileno).**Magneson**

CAS – [74-39-5]

Fórmula e massa molecular – $C_{12}H_9N_3O_4$ – 259,22

Descrição – Pó castanho-avermelhado.

Categoria – Indicador para magnésio e molibdênio.

Melamina

CAS – [108-78-1]

Fórmula e massa molecular – $C_3H_6N_6$ – 126,12

Descrição – Pó amorfo, branco ou quase branco.

Solubilidade – Muito pouco solúvel em água e em etanol.

2-Mercaptoetanol

CAS – [60-24-2]

Fórmula e massa molecular – C_2H_6OS – 78,14

Descrição – Líquido límpido e incolor.

Características físicas – Densidade (20 °C): cerca de 1,116. Temperatura de ebulição: cerca de 157 °C.

Miscibilidade – Miscível em água.

Mercúrio

CAS – [7439-97-6]

Elemento e massa atômica – Hg – 200,59

Especificação – Metal líquido, móvel, denso, prateado, de superfície espelhada.

Características físicas – Densidade: aproximadamente 13,5. Temperatura de ebulição: aproximadamente 357 °C.

Conservação – Em recipientes bem fechados.

Segurança – Veneno! Volátil à temperatura ambiente.

Mercúrio SRA – 1 mg/mL

Especificação – Contém 1,080 g de óxido de mercúrico dissolvido no menor volume possível de ácido clorídrico 2 M. Completar com água a 1000 mL.

Conservação – Em recipientes bem fechados, inertes (tipo polietileno).

Metabissulfito sódico

CAS – [7681-57-4]

Sinonímia – Dissulfito de sódio, pirossulfito de sódio.

Fórmula e massa molecular – $Na_2S_2O_5$ – 190,10

Especificação – Contém, no mínimo, 95% (p/p). Contém quantidade de metabissulfito sódico equivalente a, no mínimo, 65,0% e, no máximo, 67,4% de SO_2 .

Descrição – Cristais incolores ou pó cristalino branco ou branco-creme, de odor sulfuroso e de sabor ácido e salino.

Solubilidade – Facilmente solúvel em água e pouco solúvel em etanol.

Conservação – Em recipientes bem fechados, bem cheios.

Armazenagem – Proteger do calor excessivo, do ar e da umidade.

Estabilidade – Oxida lentamente a sulfato, por exposição ao ar e, à umidade, com desintegração dos cristais.

Metanol

CAS – [67-56-1]

Sinonímia – Álcool metílico.

Fórmula e massa molecular – CH_4O – 32,04

Especificação – Contém, no mínimo, 99,5% (p/v).

Descrição – Líquido límpido, incolor, inflamável, de odor característico.

Características físicas – Temperatura de ebulição: 64 °C a 65 °C. Densidade: 0,790 a 0,793. Índice de refração (20 °C): 1,328 a 1,330.

Conservação – Em recipientes herméticos.

Segurança – Tóxico. Inflamável.

Metenamina

CAS – [100-97-0]

Sinonímia – Hexametilenotetramina.

Fórmula e massa molecular – $C_6H_{12}N_4$ – 140,19

Especificação – Contém, no mínimo, 99,0% (p/p), após dessecação sob pentóxido de fósforo durante 4 horas.

Descrição – Pó cristalino incolor.

Características físicas – Sublima sem fundir e com parcial decomposição a aproximadamente 263 °C. O pH da solução a 0,2 M: 8,4.

Solubilidade – Muito solúvel em água.

Conservação – Em recipientes bem fechados.

Categoria – Antisséptico urinário.

Metilcelulose 450

CAS – [9004-67-5]

Especificação – Celulose parcialmente O-metilada com viscosidade de 450 mPa/segundo.

Descrição – Grânulo ou pó branco, ou branco amarelado, ou branco acinzentado. Higroscópico.

Solubilidade – Praticamente insolúvel em água quente, em acetona, etanol absoluto e tolueno.

4,4-Metilenobis-N,N-dimetilanilina

CAS – [101-61-1]

Sinonímia – Tetrametildiaminodifenilmetano.

Fórmula e massa molecular – $C_{17}H_{22}N_2$ – 254,37

Descrição – Cristais ou folhetos brancos, ou branco-azulados.

Característica física – Faixa de fusão: 90 °C a 91 °C.

Solubilidade – Praticamente insolúvel em água, pouco solúvel em etanol e solúvel em ácidos minerais.

Conservação – Em recipientes fechados.

Metilenobisacrilamida

CAS – [110-26-9]

Sinonímia – *N,N'*-metilenobisacrilamida, metilenobispropenamida.*Fórmula e massa molecular* – $C_7H_{10}N_2O_2$ – 154,19*Descrição* – Pó fino branco ou quase branco.*Característica física* – Temperatura de fusão: acima de 300 °C, com decomposição.**Metil-etil-cetona**

CAS – [78-93-3]

Sinonímia – Etil-metil-cetona; 2-butanona.*Fórmula e massa molecular* – C_4H_8O – 72,11*Descrição* – Líquido límpido e incolor. Odor característico de acetona.*Características físicas* – Densidade (20 °C): cerca de 0,81. Temperatura de ebulição: 79,6 °C.*Conservação* – Em recipientes herméticos.*Segurança* – Tóxico. Inflamável.**Metilisobutilcetona**

CAS – [108-10-1]

Sinonímia – 4-Metil-2-pentanona, isopropilacetona.*Fórmula e massa molecular* – $C_6H_{12}O$ – 100,16*Descrição* – Líquido incolor, de odor cetônico e canforado.*Características físicas* – Temperatura de ebulição: em torno de 115 °C**Metilparabeno**

CAS – [99-76-3]

Nome químico – Éster metílico do ácido 4-hidroxibenzoico*Fórmula e massa molecular* – $C_8H_8O_3$ – 152,15*Descrição* – Cristais brancos, pouco solúveis em água, facilmente solúveis em acetona, em etanol e em éter etílico.*Solubilidade* – Muito pouco solúvel em água e facilmente solúvel em etanol e em metanol.*Categoria* – Conservante.**4-Metilpentan-2-ol**

CAS – [108-11-2]

Fórmula e massa molecular – $C_6H_{14}O$ – 102,17*Descrição* – Líquido incolor, límpido e volátil.*Características físicas* – Densidade (20 °C): cerca de 0,802. Índice de refração (20 °C): cerca de 1,411. Temperatura de ebulição: cerca de 132 °C.**3-Metil-2-pentanona**

CAS – [565-61-7]

Fórmula e massa molecular – $C_6H_{12}O$ – 100,16*Descrição* – Líquido incolor e inflamável.*Características físicas* – Temperatura de ebulição: cerca de 118 °C. Densidade (20 °C): cerca de 0,815. Índice de Refração (20 °C): cerca de 1,400.*Conservação* – Em recipientes fechados.**Metoxiazobenzeno**

CAS – [2396-60-3]

Fórmula e massa molecular – $C_{13}H_{12}N_2O$ – 212,3*Descrição* – Lâminas alaranjadas.*Solubilidade* – Praticamente insolúvel em água, solúvel em etanol, em éter de petróleo e outros solventes orgânicos.*Cromatografia em camada delgada* – Aplicar, em placa de sílica-gel G, solução de 5 mg de metoxiazobenzeno em benzeno e desenvolver cromatograma com o mesmo solvente. Aparece uma única mancha com Rf em torno de 0,6.**Metoxiazobenzeno SR***Especificação* – Solução a 0,2% (p/v) em mistura de 1 volume de benzeno e 4 volumes de éter de petróleo.**Metóxido de potássio**

CAS – [865-33-8]

Fórmula e massa molecular – CH_3OK – 70,13*Uso* – Preparação extemporânea.**Metóxido de sódio**

CAS – [124-41-4]

Fórmula e massa molecular – CH_3ONa – 54,02*Descrição* – Pó branco fino. Reage violentamente com a água com formação de calor. Sensível ao ar. Pode apresentar-se na forma de: CH_3ONa . $2CH_3OH$, pó branco. Em solução pode ser preparado *in situ*.*Solubilidade* – Solúvel em etanol e em metanol.*Conservação* – Em recipientes herméticos.*Armazenagem* – Proteger da umidade.**Metoxietanol**

CAS – [109-86-4]

Sinonímia – 2-Metoxietanol, éter etilenoglicol monometil.*Fórmula e massa molecular* – $C_3H_8O_2$ – 76,09*Descrição* – Líquido incolor e límpido.*Características físicas* – Densidade (20 °C): cerca de 0,9663. Índice de refração (20 °C): cerca de 1,4028. Temperatura de ebulição: cerca de 125 °C.*Miscibilidade* – Miscível em água, em acetona e em etanol.*Conservação* – Em recipientes bem fechados.*Segurança* – Venenoso! Usar em ambientes com ventilação adequada.**Miristato de metila**

CAS – [124-10-7]

Fórmula e massa molecular – $C_{15}H_{30}O_2$ – 242,40

Especificação – Contém, no mínimo, 98,0% (p/v).

Descrição – Líquido incolor ou fracamente amarelado.

Características físicas – Densidade: aproximadamente 0,868. Índice de refração (20 °C): aproximadamente 1,437. Temperatura de fusão: aproximadamente 20 °C.

Miscibilidade – Miscível em etanol e éter de petróleo.

Conservação – Em recipientes bem fechados.

Mistura de negro de eriocromo T

Preparação – Misturar 0,2 partes de negro de eriocromo T com 100 partes de cloreto de sódio.

Conservação – Em recipientes bem fechados.

Categoria – Indicador para cálcio e magnésio.

Mistura redutora

Preparação – Pulverizar as substâncias, adicionadas na seguinte ordem, de modo a obter uma mistura homogênea: 20 mg de brometo de potássio, 0,5 g de sulfato de hidrazina e 5 g de cloreto de sódio.

Mistura sulfocrômica

Preparação – Dissolver 50 g de dicromato de potássio em cerca de 50 mL de água e adicionar 1000 mL de ácido sulfúrico.

Conservação – Em recipientes bem fechados.

Molibdato de amônio

CAS – [12054-85-2]

Fórmula e massa molecular – $(\text{NH}_4)_6\text{Mo}_7\text{O}_{24}\cdot 4\text{H}_2\text{O}$ – 1235,86

Especificação – Contém, no mínimo, 99,0% (p/p).

Descrição – Cristais incolores até levemente amarelos ou verde azulados, brilhantes.

Solubilidade – Solúvel em água e praticamente insolúvel em etanol.

Características físicas – Pelo aquecimento perde água e amônia.

Conservação – Em recipientes bem fechados.

Molibdato de amônio SR

Especificação – Contém 10 g de molibdato de amônio em água para 100 mL.

Conservação – Em recipientes bem fechados.

Molibdato de amônio SR1

Preparação – Dissolver 6,5 g de ácido molibdínico, finamente moído, em mistura de 14 mL de água e 14,5 mL de hidróxido de amônio. Resfriar a solução e adicioná-la, lentamente e com agitação, a uma mistura resfriada de 32 mL de ácido nítrico e 40 mL de água. Deixar em

repouso por 48 horas e filtrar através de cadinho com fundo sinterizado de porosidade fina. Esta solução se deteriora sob armazenamento e é inadequada para o uso se, após adição de 2 mL de fosfato de sódio dibásico dodeca-hidratado SR para 5 mL de solução, um precipitado amarelo abundante não se forma imediatamente ou após leve aquecimento. Se ocorrer formação de precipitado durante o armazenamento, empregar somente a solução sobrenadante límpida.

Armazenagem – Proteger da luz.

Molibdato de amônio, solução ácida

Preparação – Diluir 25 mL de molibdato de amônio a 7% (p/v) para 200 mL com água. Adicionar, lentamente, 25 mL de ácido sulfúrico 3,75 M e homogeneizar.

Molibdato de amônio a 1% (p/v) em ácido sulfúrico M

Preparação – Pesar 1 g de molibdato de amônio R e dissolver com 50 mL de solução de ácido sulfúrico M. Diluir a 100 mL com o mesmo solvente.

Molibdato de sódio

CAS – [10102-40-6]

Fórmula e massa molecular – $\text{Na}_2\text{MoO}_4\cdot 2\text{H}_2\text{O}$ – 241,95

Descrição – Cristais incolores ou pó cristalino branco ou quase branco.

Solubilidade – Facilmente solúvel em água.

Molibdovanádio SR

Sinonímia – Reagente molibdatovanadato, reagente molibdovanádio.

Preparação – Usando substâncias finamente pulverizadas, preparar suspensão de 4 g de molibdato de amônio e 0,1 g de vanadato de amônio em 70 mL de água. Juntar 20 mL de ácido nítrico. Completar o volume de 100 mL com água.

Conservação – Em recipientes bem fechados.

Armazenagem – Proteger da luz.

Morfolina

CAS – [110-91-8]

Sinonímia – Tetraidro-2H-1,4-oxazina; dietileno oximida

Fórmula e massa molecular – $\text{C}_4\text{H}_9\text{NO}$ – 87,12

Descrição – Líquido incolor. Higroscópico.

Característica física – Temperatura de ebulição: em torno de 128 °C.

Miscibilidade – Miscível em água e em etanol.

Conservação – Em recipientes herméticos.

Morina

CAS – [6472-38-4]

Fórmula e massa molecular – $\text{C}_{15}\text{H}_{10}\text{O}_7\cdot 2\text{H}_2\text{O}$ – 338,27

Naftaleno

CAS – [91-20-3]

Fórmula e massa molecular – $C_{10}H_8$ – 128,17

Descrição – Cristais brancos ou quase brancos.

Características físicas – Temperatura de fusão: cerca de 80 °C. Faixa de ebulição: entre 217 °C e 219 °C.

Solubilidade – Praticamente insolúvel em água, solúvel em etanol e facilmente solúvel em benzeno e clorofórmio.

Conservação – Recipiente bem fechados.

1,3-Naftalenodiol

CAS – [132-86-5]

Fórmula e massa molecular – $C_{10}H_8O_2$ – 160,17

Descrição – Pó cristalino, geralmente, violeta-amarronzado.

Característica física – Temperatura de fusão: cerca de 125 °C.

Solubilidade – Facilmente solúvel em água e em etanol.

2,7-Naftalenodiol

CAS – [582-17-2]

Fórmula e massa molecular – $C_{10}H_8O_2$ – 160,17

Descrição – Pó ou sólido cristalino amarelo a quase branco.

Características físicas – Faixa de fusão: 187 °C e 191 °C.

Solubilidade – Solúvel em água e em etanol.

Naftalenodiol, reagente

Preparação – Dissolver 20 mg de 1,3-naftalenodiol em 10 mL de etanol contendo 0,2 mL de ácido sulfúrico.

1-Naftilamina

CAS – [134-32-7]

Sinonímia – α -Naftilamina.Fórmula e massa molecular – $C_{10}H_9N$ – 143,12

Descrição – Cristais incolores ou pó cristalino branco. Pela exposição ao ar e à luz, torna-se avermelhado. Odor desagradável.

Característica física – Faixa de fusão: 49 °C a 51 °C.

Solubilidade – Pouco solúvel em água e facilmente solúvel em etanol.

Conservação – Em recipientes bem fechados.

Armazenagem – Proteger da luz e do ar.

Segurança – Vapor e pó nocivos.

1-Naftol

CAS – [90-15-3]

Sinonímia – Alfa-naftol, α -naftol.Fórmula e massa molecular – $C_{10}H_8O$ – 144,17

Descrição – Cristais incolores, ou brancos ou quase brancos; ou pó cristalino branco ou quase branco. Escurece com a exposição à luz.

Característica física – Temperatura de fusão: cerca de 95 °C.

Solubilidade – Pouco solúvel em água e facilmente solúvel em etanol.

Conservação – Em recipientes fechados.

Armazenagem – Proteger da luz.

1-Naftol SR

Especificação – Contém 20% (p/v) em etanol.

Conservação – Em recipientes bem fechados.

Estabilidade – Preparar para uso imediato.

Armazenagem – Proteger da luz.

2-Naftol

CAS – [135-19-3]

Sinonímia – Betanaftol, β -naftolFórmula e massa molecular – $C_{10}H_8O$ – 144,17

Descrição – Pó cristalino branco a levemente róseo, de odor fenólico fraco.

Característica física – Temperatura de fusão: aproximadamente 122 °C

Solubilidade – Muito pouco solúvel em água e muito solúvel em etanol.

Conservação – Em recipientes bem fechados.

Armazenagem – Proteger da luz.

2-Naftol SRSinonímia – Betanaftol SR, β -naftol SR.

Especificação – Contém 1 g em 100 mL de hidróxido de sódio a 1% (p/v).

Conservação – Em recipientes bem fechados.

Estabilidade – Preparar para uso imediato.

Armazenagem – Proteger da luz.

2-Naftol SR1Sinonímia – Betanaftol SR1, β -naftol SR1

Preparação – Dissolver 5 g de 2-naftol, recentemente recristalizado, em 40 mL de hidróxido de sódio 2 M e completar para 100 mL com água.

Conservação – Em recipientes bem fechados.

Estabilidade – Preparar para uso imediato.

Armazenagem – Proteger da luz.

Naringina

CAS – [10236-47-2]

Fórmula e massa molecular – $C_{27}H_{32}O_{14}$ – 580,54

Descrição – Pó cristalino branco ou quase branco.

Característica física – Temperatura de fusão: cerca de 171 °C.

Solubilidade – Pouco solúvel em água, solúvel em metanol e em dimetilformamida.

Negro de amido 10B

CAS – [1064-48-8]

Fórmula e massa molecular – $C_{22}H_{14}N_6Na_2O_9S_2$ – 616,50

Descrição – Pó castanho escuro a preto.

Solubilidade – Ligeiramente solúvel na água, solúvel em etanol.

Negro de amido 10B SR

Especificação – Solução de negro de amido 10B a 0,5% (p/v) numa mistura de ácido acético e metanol (10:90).

Ninidrina

CAS – [485-47-2]

Sinonímia – Ninhidrina.

Fórmula e massa molecular – $C_9H_4O_3 \cdot H_2O$ – 178,14

Especificação – Contém, no mínimo, 96,0% (p/p).

Descrição – Pó cristalino branco a amarelo fracamente pálido.

Solubilidade – Solúvel em água e em etanol.

Conservação – Em recipientes bem fechados.

Armazenagem – Proteger da luz.

Ninidrina etanólica acética SR

Preparação – Dissolver 1 g de ninidrina em 50 mL de etanol e adicionar 10 mL de ácido acético glacial.

Ninidrina SR

Sinonímia – Ninhidrina SR.

Especificação – Contém 0,2% (p/v) em mistura de 1-butanol e ácido acético 2 M (95:5).

Conservação – Em recipientes bem fechados.

Armazenagem – Proteger da luz.

Segurança – Inflamável.

Nitrato cérico amoniacal

CAS – [16774-21-3]

Fórmula e massa molecular – $(NH_4)_2[Ce(NO_3)_6]$ – 548,22

Descrição – Pó cristalino amarelo-alaranjado ou cristais alaranjados transparentes.

Solubilidade – Solúvel em água.

Nitrato de alumínio, nona-hidratado

CAS – [7784-27-2]

Fórmula e massa molecular – $Al(NO_3)_3 \cdot 9H_2O$ – 375,14

Descrição – Cristais deliquescentes.

Solubilidade – Muito solúveis em água e etanol, muito pouco solúveis em acetona.

Conservação – Em recipientes hermeticamente fechados

Nitrato de amônio

CAS – [6484-52-2]

Fórmula e massa molecular – NH_4NO_3 – 80,04

Descrição – Cristais incolores, deliquescentes, ou pó branco, de sabor salgado.

Características físicas – Temperatura de fusão: aproximadamente 155 °C, decompõe-se ao redor de 210 °C em água e óxidos de nitrogênio.

Solubilidade – Muito solúvel em água, facilmente solúvel em metanol e solúvel em etanol.

Conservação – Em recipientes bem fechados.

Nitrato de amônio SR

Especificação – Contém 5 g de nitrato de amônio em água para 100 mL.

Nitrato de amônio, solução saturada

Especificação – Contém 20,1 g em 10 mL de água.

Conservação – Em recipientes bem fechados.

Nitrato de bário

CAS – [10022-31-8]

Fórmula e massa molecular – $BaNO_3$ – 261,34

Descrição – Cristais ou pó cristalino.

Característica física – Temperatura de fusão: aproximadamente 590 °C.

Solubilidade – Facilmente solúvel em água, muito pouco solúvel em etanol e em acetona.

Conservação – Em recipientes bem fechados.

Segurança – Veneno!

Nitrato de cádmio

CAS – [10022-68-1]

Fórmula e massa molecular – $Cd(NO_3)_2 \cdot 4H_2O$ – 308,47

Descrição – Cristais incolores. Higroscópicos.

Solubilidade – Muito solúvel em água e solúvel em acetona e em etanol.

Nitrato de chumbo

CAS – [10099-74-8]

Sinonímia – Nitrato de chumbo(II).

Fórmula e massa molecular – $Pb(NO_3)_2$ – 331,21

Especificação – Contém, no mínimo, 99,0% (p/p).

Descrição – Cristais incolores, translúcidos ou pó cristalino branco.

Solubilidade – Facilmente solúvel em água.

Conservação – Em recipientes bem fechados.

Segurança – Veneno!

Nitrato de cobalto(II)

CAS – [10026-22-9]

Sinonímia – Nitrato cobaltoso.

Fórmula e massa molecular – $\text{CoN}_2\text{O}_6 \cdot 6\text{H}_2\text{O}$ – 291,03

Especificação – Contém, no mínimo, 99,0% (p/p).

Descrição – Cristais pequenos, vermelhos, higroscópicos.

Característica física – Temperatura de fusão: aproximadamente 55°C.

Solubilidade – Solúvel em água.

Conservação – Em recipientes bem fechados.

Armazenagem – Proteger do calor.

Nitrato de cobalto(II) SR

Descrição – Contém 1,0% (p/v) em metanol.

Conservação – Em recipientes bem fechados.

Segurança – Inflamável. Tóxico.

Nitrato de lantânio

CAS – [10277-43-7]

Fórmula e massa molecular – $\text{LaN}_3\text{O}_9 \cdot 6\text{H}_2\text{O}$ – 433,01

Descrição – Cristais incolores, deliquescentes.

Solubilidade – Facilmente solúvel em água.

Conservação – Em recipientes bem fechados.

Nitrato de lantânio SR

Especificação – Contém 5% (p/v) em água.

Conservação – Em recipientes bem fechados.

Nitrato de magnésio

CAS – [13446-18-9]

Fórmula e massa molecular – $\text{Mg}(\text{NO}_3)_2 \cdot 6\text{H}_2\text{O}$ – 256,41

Descrição – Cristais incolores e deliquescentes.

Solubilidade – Muito solúvel em água e facilmente solúvel em etanol.

Conservação – Em recipientes bem fechados.

Nitrato de mercúrio(I)

CAS – [14836-60-3]

Sinonímia – Nitrato mercurioso.

Fórmula e massa molecular – $\text{Hg}_2\text{N}_2\text{O}_6 \cdot 2\text{H}_2\text{O}$ – 561,22

Descrição – Cristais incolores, normalmente com fraco odor de ácido nítrico.

Característica física – Temperatura de fusão: aproximadamente 70 °C, com decomposição.

Conservação – Em recipientes bem fechados.

Armazenagem – Proteger da luz.

Segurança – Veneno!

Nitrato de mercúrio(I) SR

Sinonímia – Nitrato mercurioso SR.

Especificação – Contém 15 g em mistura de 90 mL de água e 10 mL de ácido nítrico a 10% (v/v)

Conservação – Em recipientes fechados de vidro âmbar.

Estabilidade – Adicionar um pequeno glóbulo de mercúrio metálico.

Armazenagem – Proteger da luz.

Nitrato de mercúrio(II)

CAS – [7783-34-8]

Sinonímia – Nitrato mercúrico.

Fórmula e massa molecular – $\text{HgN}_2\text{O}_6 \cdot \text{H}_2\text{O}$ – 342,62

Descrição – Cristais incolores ou fracamente corados. Higroscópico.

Solubilidade – Solúvel em água em presença de pequena quantidade de ácido nítrico.

Conservação – Em recipientes herméticos.

Armazenagem – Proteger da luz e da umidade.

Segurança – Veneno!

Nitrato de potássio

CAS – [7757-79-1]

Fórmula e massa molecular – KNO_3 – 101,10

Especificação – Contém, no mínimo, 99,5% (p/p).

Descrição – Cristais incolores e transparentes, ou pó branco, cristalino ou granular.

Solubilidade – Muito solúvel em água.

Conservação – Em recipientes bem fechados.

Nitrato de prata

CAS – [7761-88-8]

Fórmula e massa molecular – AgNO_3 – 169,87

Especificação – Contém, no mínimo, 99,0% (p/p).

Descrição – Cristais incolores transparentes, ou pó cristalino branco. Inodoro

Característica física – Temperatura de fusão: 212 °C.

Solubilidade – Muito solúvel em água e solúvel em etanol.

Conservação – Em recipientes não metálicos fechados.

Armazenagem – Proteger da luz.

Segurança – Cáustico. Veneno!

Nitrato de prata 0,1 M

Especificação – Contém 17 g em água para 1000 mL.

Conservação – Em recipientes bem fechados.

Armazenagem – Proteger da luz.

Nitrato de prata SR

Especificação – Contém 4,25 % (p/v) em água.

Conservação – Em recipientes bem fechados.

Armazenagem – Proteger da luz.

Nitrato de prata SR1

Nome alternativo – Reagente de nitrato de prata.

Preparação – Misturar 3 mL de solução concentrada de amônia e 40 mL de hidróxido de sódio *M*, adicionar, gota a gota, com agitação, 8 mL de solução de nitrato de prata a 20% (p/v). Diluir para 200 mL com água.

Nitrato de sódio

CAS – [7631-99-4]

Fórmula e massa molecular – NaNO_3 – 84,99

Descrição – Cristais incolores e transparentes ou, grânulo ou pó branco ou quase branco. Deliquescente.

Característica física – Temperatura de fusão: 308 °C.

Solubilidade – Facilmente solúvel em água e pouco solúvel em etanol.

Conservação – Em recipientes bem fechados.

Nitrato de sódio SR

Especificação – Contém 10 g em água para 100 mL.

Estabilidade – Preparar imediatamente antes do uso.

Nitrato de tório

CAS – [13470-07-0]

Fórmula e massa molecular – $\text{ThN}_4\text{O}_{12} \cdot 4\text{H}_2\text{O}$ – 552,12

Descrição – Cristais ou pó cristalino branco, levemente deliquescente.

Solubilidade – Muito solúvel em água e etanol.

Conservação – Em recipientes bem fechados.

Armazenagem – Proteger da umidade.

Nitrato de zirconila

CAS – [14985-18-3]

Sinonímia – Nitrato de zircônio.

Fórmula molecular – aproximadamente, $\text{ZrO}(\text{NO}_3)_2 \cdot x\text{H}_2\text{O}$

Descrição – Cristais, ou pó branco, ou quase branco.

Conservação – Em recipientes bem fechados.

Nitrato de zirconila SR

Preparação – Dissolver 0,1 g de nitrato de zirconila em uma mistura de 60 mL de ácido clorídrico e 40 mL de água.

Conservação – Em recipientes bem fechados.

Nitrato fenilmercúrico

CAS – [55-68-5]

Sinonímia – Nitrato básico de fenilmercúrio e nitrato de fenilmercúrio.

Fórmula e massa molecular – $\text{C}_6\text{H}_5\text{HgNO}_3$ – 339,70

Especificação – Consiste em mistura de nitrato e hidróxido de íon fenilmercúrio ($\text{C}_6\text{H}_5\text{Hg}^+$). Contém, no mínimo,

87,9% de íon fenilmercúrico (p/p) e, não menos, de 62,75% de mercúrio (Hg) (p/p).

Descrição – Pó cristalino branco, ou escamas brancas lustrosas. Inodoro.

Característica física – Faixa de fusão: entre 175 °C e 190 °C, com decomposição.

Solubilidade – Muito solúvel em água e em etanol, pouco solúvel em água quente. Dissolve em glicerol e óleos graxos.

Conservação – Em recipientes herméticos.

Armazenagem – Proteger da luz.

Nitrazepam

CAS – [146-22-5]

Fórmula e massa molecular – $\text{C}_{15}\text{H}_{11}\text{N}_3\text{O}_3$ – 281,27

Descrição – Pó cristalino amarelo.

Característica física – Faixa de fusão: 226 °C a 230 °C.

Solubilidade – Praticamente insolúvel em água, e pouco solúvel em etanol.

Conservação – Em recipientes fechados.

Armazenagem – Proteger da exposição à luz.

Nitrito de sódio

CAS – [7632-00-0]

Fórmula e massa molecular – NaNO_2 – 69,00

Especificação – Contém, no mínimo, 97,0% (p/p).

Descrição – Cristais incolores, ou pó granulado branco, ou levemente amarelado. Higroscópico.

Características físicas – Temperatura de fusão: 271 °C. Decompõe-se acima de 320 °C.

Solubilidade – Facilmente solúvel em água.

Conservação – Em recipientes bem fechados.

Estabilidade – Oxida-se ao ar muito lentamente a nitrato.

Nitrito de Sódio SR

Especificação – Contém 10 g de nitrito de sódio em água para 100 mL.

Conservação – Preparar para consumo imediato.

p-Nitroanilina

CAS – [100-01-6]

Fórmula e massa molecular – $\text{C}_6\text{H}_6\text{N}_2\text{O}_2$ – 138,12

Descrição – Pó cristalino claro.

Característica física – Faixa de fusão: de 146 °C a 148 °C.

Solubilidade – Insolúvel em água e solúvel em etanol e éter etílico. Forma um sal solúvel em solução aquosa com ácido mineral forte.

Conservação – Em recipientes bem fechados.

p-Nitroanilina e nitrito de sódio SR

Solução A – Dissolver 0,3 g de p-nitroanilina em 100 mL de ácido clorídrico 10 M.

Solução B – Dissolver 2,5 g de nitrito de sódio em 50 mL de água.

Preparação – Misturar 90 mL da *Solução A* e 10 mL da *Solução B* no momento do uso.

2-Nitrobenzaldeído

CAS – [552-89-6]

Fórmula e massa molecular – $C_7H_5NO_3$ – 151,12

Descrição – Cristais amarelos, de odor semelhante ao de óleo de amêndoas.

Característica física – Temperatura de fusão: em torno de 42 °C.

Solubilidade – Pouco solúvel em água e facilmente solúvel em etanol.

Nitrobenzeno

CAS – [98-95-3]

Sinonímia – Nitrobenzol.

Fórmula e massa molecular – $C_6H_5NO_2$ – 123,11

Descrição – Líquido incolor a amarelo pálido, de odor semelhante ao de óleo de amêndoas.

Características físicas – Temperatura de ebulição: aproximadamente 211°C. Densidade: aproximadamente 1,20.

Miscibilidade – Praticamente insolúvel em água e miscível em etanol.

Conservação – Em recipientes bem fechados.

Segurança – Veneno!

Nitrometano

CAS – [75-52-5]

Fórmula e massa molecular – CH_3NO_2 – 61,04

Descrição – Líquido oleoso incolor, de odor característico.

Característica física – Temperatura de ebulição: em torno de 102 °C.

Miscibilidade – Pouco miscível em água e miscível em etanol.

Nitroprusseto de sódio

CAS – [13755-38-9]

Sinonímia – Pentacianonitrosilferrato(III) dissódico diidratado, nitroprussiato de sódio, nitroferrocianeto de sódio.

Fórmula e massa molecular – $Na_2[Fe(CN)_5(NO)] \cdot 2H_2O$ – 297,95

Descrição – Pó ou cristais transparentes, vermelhos escuros.

Solubilidade – Facilmente solúvel em água e pouco solúvel em etanol.

Nitroprusseto de sódio e piperazina SR

Especificação – Contém 0,1 g de nitroprusseto de sódio e 0,25 g de piperazina em 5 mL de água.

Conservação – Em recipientes bem fechados.

1-Octanossulfonato de sódio

CAS – [5324-84-5]

Fórmula molecular e massa – $C_8H_{17}NaO_3S$ – 216,27

Especificação – Contém, no mínimo, 98,0% de $C_8H_{17}NaO_3S$.

Descrição – Flocos ou pós cristalinos brancos ou quase brancos.

Octilsulfato de sódio

CAS – [142-31-4]

Fórmula e massa molecular – $C_8H_{17}NaO_4S$ – 232,27

Descrição – Flocos ou pó cristalino branco ou quase branco.

Solubilidade – Facilmente solúvel em água e solúvel em metanol.

Octoxinol 10

CAS – [9002-93-1]

Fórmula e massa molecular – $(C_2H_4O)_{10}C_{14}H_{22}O$ – 647,00

Descrição – Líquido viscoso, límpido, amarelo claro.

Miscibilidade – Miscível em água, em acetona e em etanol. Solúvel em tolueno.

Conservação – Em recipiente bem fechado.

Óleo de oliva

CAS – [8001-25-0]

Especificação – Óleo fixo obtido do fruto maduro de *Olea europaea* L. – Oleaceae.

Descrição – Óleo amarelo pálido ou amarelo esverdeado.

Característica física – Densidade: 0,910 a 0,915.

Miscibilidade – Praticamente insolúvel em etanol, miscível em clorofórmio, éter etílico e éter de petróleo.

Oxalato de amônio

CAS – [6009-70-7]

Fórmula e massa molecular – $C_2H_8N_2O_4 \cdot H_2O$ – 142,11

Especificação – Contém, no mínimo, 99,0% (p/p).

Descrição – Cristais incolores transparentes ou pó cristalino branco. Inodoro.

Característica física – Temperatura de fusão: 212 °C.

Solubilidade – Solúvel em água.

Conservação – Em recipientes bem fechados.

Segurança – Cáustico. Corrosivo. Veneno!

Oxalato de amônio SR

Usar oxalato de amônio SI.

Oxalato de potássio

CAS – [6487-48-5]

Fórmula e massa molecular – $K_2C_2O_4 \cdot H_2O$ – 184,23, se anidro – 166,22*Descrição* – Cristais incolores, inodoros, eflorescentes ao ar seco e quente.*Característica física* – Perde sua água a aproximadamente 160 °C*Conservação* – Em recipientes herméticos.*Armazenagem* – Proteger da umidade.*Segurança* – Veneno!**Oxalato de sódio**

CAS – [62-76-0]

Fórmula e massa molecular – $Na_2C_2O_4$ – 134,00*Descrição* – Pó cristalino branco ou quase branco.*Solubilidade* – Solúvel em água e praticamente insolúvel em etanol.**Oxalato de verde de malaquita**

CAS – [633-03-4]

Sinonímia – Verde brilhante*Fórmula e massa molecular* – $C_{27}H_{34}N_2O_4S$ – 428,64*Descrição* – Cristais brilhantes amarelo-dourado.*Conservação* – Em recipientes bem fechados.**Óxido de alumínio**

CAS – [1344-28-1]

Sinonímia – Alumina.*Fórmula e massa molecular* – Al_2O_3 – 101,96*Descrição* – Pó granulado fino, branco.*Característica física* – O pH da suspensão a 10,0% (p/v): entre 9,0 e 10,0.*Conservação* – Em recipientes herméticos.**Óxido de hólmio**

CAS – [12055-62-8]

Fórmula e massa molecular – Ho_2O_3 – 377,85*Especificação* – Contém, no mínimo, 99,9% (p/p).*Descrição* – Pó amarelado.*Solubilidade* – Praticamente insolúvel em água.*Conservação* – Em recipientes bem fechados.**Óxido de magnésio**

CAS – [1309-48-4]

Sinonímia – Óxido de magnésio leve ou pesado.*Fórmula e massa molecular* – MgO – 40,30*Especificação* – Contém, no mínimo, 95,0% (p/p).*Descrição* – Pó amorfo fino, branco, inodoro, de sabor alcalino fraco.*Conservação* – Em recipientes bem fechados.*Armazenagem* – Proteger do contato com o ar e com a umidade.**Óxido de prata**

CAS – [20667-12-3]

Fórmula e massa molecular – Ag_2O – 231,74*Descrição* – Pó cinza escuro.*Solubilidade* – Praticamente insolúvel em água e em etanol, facilmente solúvel em ácido nítrico diluído e em hidróxido de amônio.*Conservação* – Em recipientes fechados.*Armazenagem* – Proteger da luz.**Óxido mercúrico**

CAS – [21908-53-2]

Sinonímia – Óxido amarelo de mercúrio, óxido de mercúrio(II).*Fórmula e massa molecular* – HgO – 216,59*Especificação* – Contém, no mínimo, 99,5% (p/p).*Descrição* – Pó amarelo-alaranjado, denso, inodoro.*Solubilidade* – Praticamente insolúvel em água e em etanol.*Armazenagem* – Proteger da luz.*Segurança* – Veneno!**Paládio SRA - 1 mg/mL***Especificação* – Contém 1,67 g de cloreto de paládio em 200 mL de ácido clorídrico a 50% (v/v). Aquecer até dissolução completa. Resfriar e completar com água a 1000 mL.*Conservação* – Em recipientes bem fechados, inertes (tipo polietileno).**Palmitato de metila**

CAS – [112-39-0]

Fórmula e massa molecular – $C_{17}H_{34}O_2$ – 270,50*Descrição* – Massa cristalina branca ou amarela.*Características físicas* – Densidade (30 °C): aproximadamente 0,86. Temperatura de fusão: cerca de 30 °C.*Solubilidade* – Solúvel em etanol e em éter de petróleo.*Conservação* – Em recipientes bem fechados.**Papel de prata-manganês***Preparação* – À mistura de volumes iguais de nitrato de prata 0,1 M e de sulfato de manganês (1,5% (p/v) adicionar, gota a gota, hidróxido de sódio 0,1 M até que se forme precipitado persistente. Filtrar. A seguir, mergulhar tiras de papel de filtro (por exemplo, Whatman N° 1) na solução, durante 15 minutos. Secar à temperatura ambiente, ao abrigo da luz e de vapores ácidos ou alcalinos. O papel de prata-manganês deve ser incolor.*Ensaio de sensibilidade* – Em proveta de aproximadamente 40 mL de capacidade introduzir 1 mL de cloreto de amônio a 1% (p/v). Adicionar 9 mL de água e 1 g de óxido de

magnésio. Fechar imediatamente o recipiente com tampa de polietileno, sob a qual se coloca o papel de prata-manganês. Agitar a solução, tomando-se o cuidado para que as partículas de magnésio não entrem em contato com o papel. Manter a proveta a 50 °C a 60 °C durante 1 hora. Aparece cor cinza no papel reagente.

Parafina líquida

Especificação – Mistura purificada de hidrocarbonetos saturados líquidos obtidos do petróleo.

Descrição – Líquido oleoso incolor e transparente.

Características físicas – Densidade relativa: 0,827 a 0,890. Viscosidade: 110 mPa a 230 mPa.

Miscibilidade – Praticamente insolúvel em água e pouco solúvel em etanol. Miscível em hidrocarbonetos.

Conservação – Em recipientes bem fechados.

Armazenagem – Proteger da luz.

1-Pentanossulfonato de sódio, monoidratado

CAS – [207605-40-1]

Fórmula e massa molecular – $C_5H_{11}NaO_3S \cdot H_2O$ – 192,21

Descrição – Sólido cristalino branco ou quase branco.

Solubilidade – Solúvel em água.

Conservação – Em recipientes bem fechados.

Pentóxido de fósforo

CAS – [1314-56-3]

Sinonímia – Anidrido fosfórico.

Fórmula e massa molecular – P_2O_5 – 141,94

Descrição – Pó branco, amorfo, muito deliquescente.

Características físicas – Temperatura de fusão: 340 °C
Temperatura de sublimação: 360 °C.

Conservação – Em recipientes herméticos.

Armazenagem – Proteger da umidade.

Segurança – Irritante. Corrosivo à pele, mucosa e olhos.

Pentóxido de vanádio

CAS – [1314-62-1]

Fórmula e massa molecular – V_2O_5 – 181,88

Especificação – Contém, no mínimo, 99,5% (p/p).

Descrição – Pó fino amarelo a amarelo alaranjado.

Característica física – Temperatura de fusão: 690 °C.

Solubilidade – Pouco solúvel em água e solúvel em ácidos minerais fortes e soluções hidróxi-alcálicas com formação de sais.

Conservação – Em recipientes bem fechados.

Pepsina purificada

Especificação – Derivada da mucosa estomacal do porco, com atividade de 800 a 2500 unidades/mg de proteína.

Descrição – Pó cristalino ou amorfo, branco ou pouco amarelo. Higroscópico.

Solubilidade – Solúvel em água, praticamente insolúvel em etanol. A solução em água pode ficar um pouco opalescente com uma pequena quantidade de ácido.

Conservação – Em recipiente fechado.

Armazenagem – Protegido da luz e em temperatura de 2 °C a 8°C.

Rotulagem – Deve expressar a atividade da pepsina.

Peptona

Especificação – Mistura de produtos de natureza polipeptídica oriundos de proteínas animais (carne, caseína). A origem determina as características físicas, composição e processo de produção.

Descrição – Pó amarelo claro a marrom. Odor e sabor característicos. Teor mínimo em nitrogênio: 12,0% (p/p) de caseína e 14,2% (p/p) de carne.

Conservação – Em recipientes bem fechados.

Armazenagem – Proteger da umidade.

Rotulagem – Deve expressar origem e teor em nitrogênio.

Perclorato de sódio

CAS – [7791-07-3]

Nome químico – Sal sódico monoidratado do ácido perclórico

Fórmula e massa molecular – $NaClO_4 \cdot H_2O$ – 140,46

Especificação – Contém, no mínimo, 99,0% (p/p).

Descrição – Cristais incolores, deliquescentes.

Solubilidade – Muito solúvel em água, solúvel em etanol.

Conservação – Em recipientes bem fechados.

Periodato de potássio

CAS – [7790-21-8]

Sinonímia – Metaperiodato de potássio

Fórmula e massa molecular – KIO_4 – 230,00

Descrição – Pó branco cristalino ou cristais incolores.

Característica física – Temperatura de fusão: 582 °C.

Segurança – Altamente irritante à pele, olhos e mucosas.

Periodato férrico de potássio SR

Preparação – Dissolver 1 g de periodato de potássio em 5 mL de solução de hidróxido de potássio 12% (p/v), recentemente preparada. Adicionar 20 mL de água e 1,5 mL de cloreto férrico SR. Diluir a 50 mL com solução de hidróxido de potássio 12% (p/v) recentemente preparada.

Periodato de sódio

CAS – [7790-28-5]

Sinonímia – Metaperiodato de sódio.

Fórmula e massa molecular – $NaIO_4$ – 213,89

Especificação – Contém, no mínimo, 99,0% de periodato de sódio.

Descrição – Cristais brancos tetragonais.

Característica física – Temperatura de fusão: aproximadamente 300 °C, com decomposição.

Solubilidade – Solúvel em água, ácido acético, ácido nítrico e ácido sulfúrico.

Conservação – Em recipientes bem fechados.

Armazenagem – Em locais ventilados.

Segurança – Oxidante forte.

Permanganato de potássio

CAS – [7722-64-7]

Fórmula e massa molecular – KMnO_4 – 158,03

Especificação – Contém, no mínimo, 99,0% (p/p), calculado sobre a substância dessecada.

Descrição – Cristais violeta escuros, com brilho metálico, inodoros, de sabor adocicado, adstringente.

Solubilidade – Solúvel em água fria e facilmente solúvel em água fervendo.

Conservação – Em recipientes bem fechados.

Armazenagem – Proteger da luz.

Segurança – A substância e suas soluções apresentam risco de explosão, quando em contato com materiais oxidáveis.

Categoria – Oxidante enérgico.

Permanganato de potássio SR (aproximadamente 0,2 M)

Especificação – Contém 3% (p/v) em água.

Estabilidade – Preparar para consumo imediato.

Conservação – Em recipientes bem fechados.

Armazenagem – Proteger da luz.

Segurança – Irritante. Cáustico.

Peróxido de carbamida

CAS – [124-43-6]

Sinonímia – Peróxido de hidrogênio e ureia.

Fórmula e massa molecular – $\text{CH}_6\text{N}_2\text{O}_3$ – 94,07

Descrição – Cristais ou pó cristalino branco. Decompõe ao contato com o ar em ureia, oxigênio e água.

Solubilidade – Solúvel em água.

Conservação – Em recipientes bem fechados.

Informação adicional – Agente oxidante.

Peróxido de hidrogênio concentrado

CAS – [7722-84-1]

Sinonímia – Peridrol.

Fórmula e massa molecular – H_2O_2 – 34,01

Especificação – Contém, no mínimo, 29,0% (p/p) de H_2O_2 . Corresponde a aproximadamente 100 partes em volume. Pode conter estabilizante.

Descrição – Líquido incolor, irritante, de fraco odor.

Característica física – Densidade: 1,11.

Conservação – Em recipientes preenchidos parcialmente, providos de fecho de alívio.

Armazenagem – Proteger da luz e do calor.

Segurança – Oxidante forte.

Peróxido de hidrogênio, 30 volumes, SR

Fórmula e massa molecular – H_2O_2 – 34,01.

Especificação – Contém, no mínimo, 9,7% (p/v) e, no máximo, 10,7% (p/v) de H_2O_2 , correspondendo a aproximadamente 30 partes em volume. Pode conter estabilizante.

Descrição – Diluir o peróxido de hidrogênio, concentrado.

Conservação – Em recipientes fechados.

Estabilidade – Evitar períodos longos de armazenagem.

Armazenagem – Proteger da luz e do calor.

Peróxido de hidrogênio a 3% (p/v)

Fórmula e massa molecular – H_2O_2 – 34,01

Especificação – Contém, no mínimo, 2,5% (p/v) e, no máximo, 3,5% (p/v) de H_2O_2 , correspondendo a aproximadamente 10 partes em volume. Pode conter estabilizante.

Descrição – Líquido límpido, incolor.

Conservação – Em recipientes fechados. Evitar períodos longos de armazenamento.

Armazenagem – Proteger da luz e do calor.

Peróxido de hidrogênio metanólico

Preparação – No dia do uso, diluir 2 mL de peróxido de hidrogênio concentrado para 100 mL com metanol e armazenar em refrigerador. Imediatamente antes do uso, diluir 2 mL desta solução para 100 mL com metanol.

Peróxido de sódio

CAS – [1313-60-6]

Fórmula e massa molecular – Na_2O_2 – 77,98

Descrição – Pó granular branco-amarelado.

Solubilidade – Facilmente solúvel em água, formando hidróxido de sódio e peróxido de hidrogênio, que decompõe a gás oxigênio e água.

Conservação – Em recipientes bem fechados, protegido de compostos orgânicos e substâncias oxidáveis.

Persulfato de amônio

CAS – [7727-54-0]

Sinonímia – Peroxidissulfato de amônio.*Fórmula e massa molecular* – $\text{H}_8\text{N}_2\text{O}_8\text{S}_2$ – 228,10*Especificação* – Contém, no mínimo, 95,0% (p/p).*Descrição* – Cristais ou pó granulado branco. Inodoro. Estável durante meses quando puro e seco; decompõe-se em presença de umidade.*Solubilidade* – Facilmente solúvel em água.*Conservação* – Em recipientes herméticos.*Armazenagem* – Proteger da umidade, do calor e de matéria orgânica.*Informação adicional* – Agente fortemente oxidante.**Persulfato de potássio**

CAS – [7727-21-1]

Fórmula e massa molecular – $\text{K}_2\text{S}_2\text{O}_8$ – 270,32*Descrição* – Cristais incolores ou pó cristalino branco ou quase branco.*Solubilidade* – Ligeiramente solúvel em água, praticamente insolúvel em etanol. Em solução aquosa decompõe à temperatura ambiente, e aumenta velocidade de decomposição com o aumento da temperatura.*Conservação* – Em recipientes bem fechados.*Armazenagem* – Em local ventilado.**Persulfato de sódio**

CAS – [7775-27-1]

Fórmula e massa molecular – $\text{Na}_2\text{O}_8\text{S}_2$ – 238,13*Descrição* – Pó cristalino branco. Decompõe-se lentamente com umidade e pelo calor.*Conservação* – Em recipientes herméticos.*Armazenagem* – Proteger da umidade e do calor.*Segurança* – Irritante.**Picrato de sódio alcalino SR***Preparação* – Misturar 20 mL de ácido pícrico a 1% (p/v) com 10 mL de hidróxido de sódio a 5% (p/v) e diluir para 100 mL com água.*Estabilidade* – Utilizar dentro de, no máximo, dois dias.**Piperazina**

CAS – [110-85-0]

Fórmula e massa molecular – $\text{C}_3\text{H}_{10}\text{N}_2$ – 86,14*Descrição* – Grumos ou flocos brancos ou quase brancos. Odor amoniacal.*Solubilidade* – Solúvel em água e em etanol, insolúvel em éter etílico.**Piridina**

CAS – [110-86-1]

Fórmula e massa molecular – $\text{C}_5\text{H}_5\text{N}$ – 79,10*Descrição* – Líquido incolor, de odor característico e desagradável.*Características físicas* – Faixa de ebulição: 115 °C a 116 °C Densidade (25 °C): aproximadamente 0,980. Índice de refração (20 °C): 1,5092.*Miscibilidade* – Miscível em água e em etanol.*Conservação* – Em recipientes bem fechados.*Armazenagem* – Proteger da umidade.*Segurança* – Inflamável. Tóxico.**Piridina anidra***Especificação* – Contém, no máximo, 0,01% (p/p) de água.*Preparação* – Secar a piridina com carbonato de sódio anidro. Filtrar e destilar.*Conservação* – Em recipientes bem fechados.*Armazenagem* – Proteger da umidade.*Segurança* – Inflamável. Tóxico.**Pirofosfato de sódio**

CAS – [13472-36-1]

Fórmula e massa molecular – $\text{Na}_4\text{P}_2\text{O}_7 \cdot 10\text{H}_2\text{O}$ – 265,90*Descrição* – Cristais incolores pouco eflorescentes.*Característica física* – Temperatura de fusão: 79,5 °C.*Solubilidade* – Facilmente solúvel em água.*Conservação* – Em recipientes bem fechados.**Pirogalol**

CAS – [87-66-1]

Fórmula e massa molecular – $\text{C}_6\text{H}_6\text{O}_3$ – 126,11*Descrição* – Cristais branco ou quase branco. Tornando-se marrom em exposição ao ar e à luz.*Característica física* – Temperatura de fusão: cerca de 131 °C.*Solubilidade* – Muito solúvel em água e em etanol. Soluções aquosas tornam-se marrons em exposição ao ar.*Conservação* – Em recipientes fechados.*Armazenagem* – Proteger da luz.**Poliacrilamida**

CAS – [9003-05-8]

Sinonímia – Polímero de acrilamida.*Fórmula e massa molecular* – $(\text{C}_3\text{H}_5\text{NO})_n$; monômero – 71,08.*Especificação* – Polímero de várias formas, solúveis e insolúveis em água, obtidos pelo aquecimento com vários catalisadores de polimerização.*Conservação* – Em recipientes bem fechados.*Segurança* – Altamente tóxico e irritante. Causa paralisia do sistema nervoso central. Pode ser absorvido pela pele íntegra.

Polissorbato 20

Ver monografia *Polissorbato 20*.

Polissorbato 80

Especificação – Mistura de oleatos do sorbitol e seus anidridos copolimerizados com aproximadamente 20 M de óxido de etileno para cada mol de sorbitol anidro e anidrido.

Descrição – Líquido claro, amarelado ou amarelo escuro. Oleoso. Fraco odor característico.

Características físicas – Densidade: em torno de 1,08. Viscosidade: aproximadamente 400 cP.

Conservação – Em recipientes bem fechados.

Categoria – Tensoativo.

Potássio SRA – 600 µg/mL

Especificação – Contém 1,144 g de cloreto de potássio em água a 1000 mL.

Conservação – Em recipientes bem fechados, inertes (tipo polietileno).

Prednisolona

CAS – [50-24-8]

Fórmula e massa molecular – $C_{21}H_{28}O_5$ – 360,45

Especificação – Contém, no mínimo, 97,0% (p/p), calculado sobre a substância dessecada.

Descrição – Pó cristalino branco ou quase branco. Higroscópico. Apresentado na forma anidra ou contendo uma ou meia molécula de água de hidratação.

Característica física – Temperatura de fusão: 240-241 °C, com decomposição.

Solubilidade – Muito pouco solúvel em água, solúvel em etanol e em metanol, ligeiramente solúvel em acetona e pouco solúvel em cloreto de metileno.

Conservação – Em recipientes bem fechados.

Categoria – Corticóide.

Prednisona

CAS – [53-03-2]

Fórmula e massa molecular – $C_{21}H_{26}O_5$ – 358,43.

Especificação – Contém, no mínimo, 97,0% (p/p), $C_{21}H_{26}O_5$, calculado sobre a substância dessecada.

Descrição – Pó cristalino branco ou quase branco.

Característica física – Temperatura de fusão: aproximadamente 233°C, com decomposição.

Solubilidade – Praticamente insolúvel em água e pouco solúvel em etanol e em cloreto de metileno.

Conservação – Em recipientes bem fechados.

Categoria – Corticóide.

Preto brilhante BN

CAS – [2519-30-4]

Fórmula e massa molecular – $C_{28}H_{17}N_5Na_4O_{14}S_4$ – 867,69

Descrição – Cristais finos, pó azul violáceo ou preto acinzentado. Indicador de óxido-redução. Forma oxidada: azul violácea. Forma reduzida: amarelo-marrom.

Característica física – A(1%, 1 cm) é maior que 0,390 em 570 nm.

Conservação – Em recipientes bem fechados.

Propilenoglicol

CAS – [57-55-6]

Sinonímia – 1,2-Propanodiol.

Fórmula e massa molecular – $C_3H_8O_2$ – 76,09

Descrição – Líquido incolor, viscoso, higroscópico.

Características físicas – Densidade (25 °C): 1,035 a 1,037. Faixa de ebulição: 187 °C a 189 °C.

Miscibilidade – Miscível em água e em etanol.

Conservação – Em recipientes bem fechados.

Armazenagem – Proteger da umidade.

Propilparabeno

CAS – [94-13-3]

Nome químico – Éster propílico do ácido 4-hidroxibenzoico

Fórmula e massa molecular – $C_{10}H_{12}O_3$ – 180,20

Descrição – Cristais brancos.

Solubilidade – Muito pouco solúveis em água, facilmente solúveis em etanol e em éter etílico.

Categoria – Conservante.

Púrpura de ftaleína

CAS – [2411-89-4]

Sinonímia – Metalftaleína.

Fórmula e massa molecular – $C_{32}H_{32}N_2O_{12}$ – 636,61

Descrição – Pó amarelo claro a marrom. Pode ser encontrado na forma de sal sódico: pó amarelo claro a rosa.

Solubilidade – Praticamente insolúvel em água e solúvel em etanol. Na forma de sal sódico é solúvel em água e praticamente insolúvel em etanol.

Ensaio de sensibilidade – Dissolver 10 mg em 1 mL de solução concentrada de amônia e diluir para 100 mL com água. A 5 mL da solução, adicionar 95 mL de água, 4 mL de solução concentrada de amônia, 50 mL de etanol e 0,1 mL de cloreto de bário 0,1 M SV. A solução apresenta coloração azul violeta. Adicionar 0,15 mL de edetato dissódico 0,1 M SV. A solução ficará incolor.

Quinalizarina (CI 58500)

CAS – [81-61-8]

Sinonímia – Mordente violeta 26

Fórmula e massa molecular – $C_{14}H_8O_6$ – 272,20.

Descrição – Pó vermelho escuro.

Conservação – Em recipientes bem fechados.

Quinidina

CAS – [56-54-2]

Fórmula e massa molecular – $C_{20}H_{24}N_2O_2$ – 324,42

Descrição – Cristais brancos, ou quase brancos.

Características físicas – Poder rotatório específico (20 °C): cerca de +260°, determinado e uma solução a 1% (p/v) em etanol. Temperatura de fusão: cerca de 172 °C.

Solubilidade – Muito pouco solúvel em água, ligeiramente solúvel em etanol e pouco solúvel em metanol.

Conservação – Em recipientes fechados.

Armazenagem – Proteger da exposição à luz

Quinidrona

CAS – [106-34-3]

Fórmula e massa molecular – $C_{12}H_{10}O_4$ – 218,21

Descrição – Cristais lustrosos ou pó cristalino verde escuro.

Característica física – Temperatura de fusão: 170 °C, pode sublimar e se decompor parcialmente.

Solubilidade – Pouco solúvel em água fria, solúvel em água quente, amônia e éter etílico.

Conservação – Em recipientes fechados.

Quinina

CAS – [130-95-0]

Fórmula e massa molecular – $C_{20}H_{24}N_2O_2$ – 324,42

Descrição – Pó microcristalino branco, ou quase branco.

Características físicas – Poder rotatório específico (20 °C): cerca de -167°, determinado e uma solução a 1% (p/v) em etanol. Temperatura de fusão: cerca de 175 °C.

Solubilidade – Muito pouco solúvel em água, pouco solúvel em água fervendo e muito solúvel em etanol.

Conservação – Em recipientes bem fechados.

Armazenagem – Proteger da luz.

Raponticina

CAS – [155-58-8]

Fórmula e massa molecular – $C_{21}H_{24}O_9$ – 420,41

Descrição – Pó cristalino cinza-amarelado.

Solubilidade – Solúvel em etanol e em metanol.

Reagente de aluminon

Solução A – Dissolver 250 g de acetato de amônio em 500 mL de água bidestilada. Adicionar 40 mL de ácido acético glacial, 0,5 g de aluminon dissolvido em 50 mL de água bidestilada, 1 g de ácido benzoico dissolvido em 150 mL de álcool isopropílico e 225 mL de álcool isopropílico. Completar o volume para 1000 mL com água bidestilada.

Solução B – Dissolver 5 g de gelatina em 125 mL de água bidestilada quente e misturar com 250 mL de água bidestilada fria. Filtrar e completar a 500 mL com água bidestilada.

Preparação – Misturar com agitação as *Soluções A e B*. A mistura deve estar completamente límpida quando fria. Armazenar em frasco de polietileno, protegida da luz.

Reagente de coloração

Preparação – Misturar 50 mL de ácido acético glacial e 50 mL de ácido sulfúrico. Deixar em repouso de 2 horas antes do uso. Estocar em geladeira por, no máximo, 24 horas.

Reagente de Erlich modificado

Preparação – Dissolver 0,1 g de *p*-dimetilaminobenzaldeído em 1 mL de ácido clorídrico e diluir com etanol para 100 mL.

Reagente de Folin-Denis

Preparação – A 75 mL de água adicionar 10 g de tungstato de sódio, 2 g de ácido fosfomolibdico e 5 mL de ácido fosfórico. Manter a mistura em refluxo por 2 horas, resfriar e diluir a 100 mL com água. A solução apresenta coloração esverdeada.

Reagente de Hantzach

Preparação – Dissolver 150 g de acetato de amônio em 500 mL de água destilada contendo 3 mL de ácido acético e 2 mL de acetilacetona. Completar o volume para 1000 mL.

Conservação – Em recipiente fechado de vidro âmbar.

Reagente de Jones

Preparação – A 40 mL de água adicionar 5,3 g de trióxido de cromo e 24 mL de mistura de água e ácido sulfúrico (1:1).

Reagente de Marquis

Preparação – Misturar 4 mL de solução de formaldeído com 100 mL de ácido sulfúrico.

Reagente de xantidrol

Preparação – Dissolver 0,125 g de xantidrol em 100 mL de ácido acético glacial. Adicionar 1 mL de ácido clorídrico antes de usar.

Reagente fosfomolibdotúngstico

Preparação – Dissolver 100 g de tungstato de sódio e 25 g molibdato de sódio em 700 mL de água. Adicionar 100 mL de ácido clorídrico e 50 mL de ácido fosfórico. Aquecer a mistura sob refluxo em aparatos de vidro, durante 10 horas. Adicionar 150 g de sulfato de lítio, 50 mL de água e algumas gotas de bromo. Ferver para remover o excesso de bromo (por cerca de 15 minutos), deixar resfriar e diluir para 1000 mL com água. Filtrar. O reagente apresenta coloração amarela. Se a solução apresentar coloração esverdeada, não deve ser utilizada, devendo ser regenerada com a adição de algumas gotas de bromo ao reagente em ebulição. Posteriormente ferver o reagente para eliminar o excesso de bromo.

Armazenagem – Manter em temperatura de 2 °C a 8 °C.

Reagente iodoplatinado

Preparação – Misturar volumes iguais de ácido cloroplácinico a 0,3% (p/v) e de iodeto de potássio a 6% (p/v).

Reagente sulfomolibdico

Preparação – Dissolver, com aquecimento, 2,5 g de molibdato de amônio em 20 mL de água. Diluir 28 mL de ácido sulfúrico em 50 mL de água e esfriar. Misturar as duas soluções e diluir para 100 mL com água.

Reineckato de amônio

CAS – [13573-16-5]

Sinonímia – Tetratiocianotodiaminocromato de amônio.

Fórmula e massa molecular – $C_4H_{10}CrN_7S_4 \cdot H_2O$ – 354,45

Descrição – Cristais vermelho-escuros ou pó vermelho cristalino.

Solubilidade – Ligeiramente solúvel em água gelada, solúvel em água quente e etanol. Decompõe-se lentamente e solução.

Reineckato de amônio SR

Preparação – Agitar, constantemente, cerca de 0,5 g de reineckato de amônio em 20 mL de água durante uma hora e filtrar.

Estabilidade – Usar em, no máximo, dois dias.

Resazurina

CAS – [550-82-3]

Sinonímia – Diazorresorcinol

Fórmula e massa molecular – $C_{12}H_7NO_4$ – 229,18.

Descrição – Cristais, ou pó cristalino vermelho escuro.

Conservação – Em recipientes bem fechados.

Resorcinol

CAS – [108-46-3]

Sinonímia – Resorcina.

Fórmula e massa molecular – $C_6H_6O_2$ – 110,11

Especificação – Contém, no mínimo, 99,0% (p/p).

Descrição – Cristais, ou pó cristalino incolor ou amarelo pálido. Exposto à luz e ao ar, adquire coloração rósea.

Característica física – Faixa de fusão: 109 °C a 111 °C.

Solubilidade – Solúvel em água e etanol.

Conservação – Em recipientes bem fechados.

Armazenagem – Proteger da luz e do ar.

Ristocetina

CAS – [1404-55-3]

Sinonímia – Ristocetina A.

Fórmula e massa molecular – $C_{94}H_{108}N_8O_{44}$ – 2053,89

Descrição – Sólido branco. Encontrado, também, como ristocetina sulfatada.

Rodamina B

CAS – [81-88-9]

Sinonímia – Tetraetilrodamina, Violeta básico 10.

Fórmula e massa molecular – $C_{28}H_{31}ClN_2O_3$ – 479,01

Descrição – Cristais verdes, ou pó avermelhado.

Solubilidade – Muito solúvel em água e em etanol.

Conservação – Recipientes bem fechados.

Armazenagem – Proteger da exposição à luz e do calor.

Segurança – Irritante

Rutina

CAS – [153-18-4]

Fórmula e massa molecular – $C_{27}H_{30}O_{16}$ – 610,52

Descrição – Cristais em forma de agulhas amarelo-pálidas. Escurece na presença da luz.

Característica física – Temperatura de fusão: cerca de 210 °C, com decomposição.

Solubilidade – Muito pouco solúvel em água e solúvel em piridina.

Conservação – Em recipientes fechados.

Armazenagem – Proteger da exposição à luz.

Sacarose

CAS – [57-50-1]

Fórmula e massa molecular – $C_{12}H_{22}O_{11}$ – 342,30

Especificação – É obtida da *Saccharum officinarum* Linné (Família Gramineae), *Beta vulgares* Linné (Família Chenopodiaceae) e outras fontes.

Descrição – Cristais brancos ou incolores; pó cristalino ou massa cristalina ou blocos brancos. Inodoro. Sabor adocicado. Estável ao ar. Finamente dividido é higroscópico e absorve até 1 % de umidade. Não contém aditivos.

Característica física – Decomposição: entre 160 °C e 186 °C.

Solubilidade – Muito solúvel em água, pouco solúvel em etanol e praticamente insolúvel em etanol anidro.

Conservação – Em recipientes bem fechados.

Sacarose 0,1% (p/v) em piridina

Especificação – Contém 0,1 g de sacarose em piridina a 100 mL.

Conservação – Em recipientes bem fechados.

Segurança – Tóxico.

Safranina O

CAS – [477-73-6]

Descrição – Pó vermelho escuro. Consiste de mistura de cloreto de 3,7-diamino-2,8-dimetil-5-fenilfenazínio ($C_{20}H_{19}ClN_4$ – 350,85) e cloreto de 3,7-diamino-2,8-

dimetil-5,0-tolilfenazínio ($C_{21}H_{21}ClN_4$ – 364,88). Indicador de óxido-redução. Forma oxidada: pH ácido, violeta-azulado; pH alcalino, parda. Forma reduzida: incolor tanto na acidez quanto na alcalinidade.

Característica física – Absorção máxima: 530–533 nm.

Conservação – Em recipientes bem fechados.

Salicilato de sódio

CAS – [54-21-7]

Fórmula e massa molecular – $C_7H_5NaO_3$ – 160,10

Descrição – Cristais incolores pequenos ou pó cristalino branco ou flocos brilhantes.

Característica física – Temperatura de fusão: 440 °C.

Solubilidade – Facilmente solúvel em água e ligeiramente solúvel em etanol.

Conservação – Em recipientes fechados.

Armazenagem – Proteger da luz.

Santonina

CAS – [481-06-1]

Fórmula e massa molecular – $C_{15}H_{18}O_3$ – 246,30

Descrição – Cristais incolores. Se expostos à luz, podem adquirir coloração amarela.

Característica física – Faixa de fusão: 174 °C a 176 °C.

Solubilidade – Muito pouco solúvel em água, facilmente solúvel em etanol a quente e ligeiramente solúvel em etanol.

Saponinas

CAS – [8047-15-2]

Descrição – Pó amarelo claro.

Solubilidade – Solúvel em água, e sob agitação, forma espuma.

Conservação – Em recipientes fechados.

Sílica, dessecada

CAS – [7631-86-9]

Fórmula e massa molecular – SiO_2 – 60,08

Especificação – Ácido silícico coloidal, polimerizado, previamente desidratado; contém cloreto de cobalto como indicador.

Descrição – Grânulos vítreos, amorfos, de granulometria variável, com grânulos impregnados com indicador de capacidade de adsorção pela cor azul a rósea.

Conservação – Em recipientes herméticos.

Armazenagem – Proteger da umidade.

Categoria – Dessecante.

Sílica-gel “G”

CAS – [112926-00-8]

Sinonímia – Gel de sílica “G”.

Especificação – Contém aproximadamente 13,0% (p/p) de sulfato de cálcio hemi-hidratado.

Descrição – Pó fino branco de granulometria variável entre 10 e 40 μ m, homogêneo.

Característica física – O pH da suspensão a 10% (p/v) em água isenta de dióxido de carbono, obtida por agitação durante 15 minutos; determinação potenciométrica: aproximadamente 7,0.

Conservação – Em recipientes bem fechados.

Categoria – Suporte para cromatografia.

Sílica-gel “GF₂₅₄”

Sinonímia – Gel de sílica “GF₂₅₄”.

Especificação – Contém aproximadamente 13,0% (p/p) de sulfato de cálcio hemi-hidratado e aproximadamente 1,5% (p/p) de indicador de fluorescência de intensidade máxima a 254 nm.

Descrição – Pó fino branco de granulometria variável entre 10 e 40 μ m, homogêneo.

Característica física – Ver sílica-gel “G”.

Conservação – Em recipientes bem fechados.

Categoria – Suporte para cromatografia.

Sílica-gel “H”

Sinonímia – Gel de sílica “H”.

Descrição – Pó fino branco, de granulometria variável entre 10 e 40 μ m, homogêneo.

Característica física – Ver sílica-gel “G”.

Conservação – Em recipientes bem fechados.

Categoria – Suporte para cromatografia.

Sílica-gel “HF₂₅₄”

Sinonímia – Gel de sílica “HF₂₅₄”.

Especificação – Contém aproximadamente 1,5% (p/v) de indicador de fluorescência de intensidade máxima a 254 nm.

Descrição – Pó fino branco de granulometria variável entre 10 e 40 μ m, homogêneo.

Característica física – Ver sílica-gel “G”.

Conservação – Em recipientes bem fechados.

Categoria – Suporte para cromatografia.

Sílica kieselguhr

Descrição – Pó branco ou amarelo claro.

Solubilidade – Praticamente insolúvel em água, soluções ácidas diluídas e solventes orgânicos.

Sílica kieselguhr “G”

Especificação – Sílica kieselguhr tratada com ácido clorídrico e calcinada, em que adiciona-se cerca de 15% (p/p) de sulfato de cálcio hemi-hidratado.

Descrição – Pó fino branco acinzentado. Com tamanho médio de partículas de 10 µm a 40 µm.

Sódio SRA – 200 µg/mL

Especificação – Contém 0,5084 g de cloreto de sódio em água a 1000 mL.

Conservação – Em recipientes bem fechados, inertes (tipo polietileno).

Solução de cloreto estanoso e ninidrina

Preparação – Dissolver 0,2 g de ninidrina em 4 mL de água quente. Adicionar 5 mL de cloreto estanoso a 0,16% (p/v) e deixar em repouso por 30 minutos. Filtrar e estocar em refrigerador. No momento do uso, diluir 2,5 mL com 5 mL de água e 45 mL de álcool isopropílico.

Solução de Jeffrey

Preparação – Misturar partes iguais de ácido nítrico a 10% (p/v) e ácido crômico a 10% (p/v).

Conservação – Em recipientes bem fechados.

Solução de Karl-Fischer

Sinonímia – Reagente iodo-sulfurado.

Especificação – Constituído de duas soluções. *Solução 1*: a mistura de 70 mL de metanol e 35 mL de piridina, isenta de água, adicionar, sob refrigeração e ausência de umidade, dióxido de enxofre seco até obter acréscimo em peso de 9 g. Misturar. *Solução 2*: Contém 12,6 g de iodo em metanol a 100 mL.

Conservação – Em recipientes herméticos.

Estabilidade – Decompõe-se continuamente.

Armazenagem – Proteger da umidade e da luz. Manter sob refrigeração.

Segurança – Tóxico. Inflamável.

Informação adicional – Para determinação do teor de água.

Solução de limpeza de ácido crômico

Preparação – À 100 mL de ácido sulfúrico adicionar, gradativamente e sob agitação constante, 3 g de dicromato de potássio. Agitando até solubilização do sal e deixar resfriar até 40 °C e armazenar em recipiente de vidro.

Solução padrão etanólica de cálcio (100 ppm Ca)

Preparação – Dissolver 2,5 g de carbonato de cálcio, previamente dessecado, em 12 mL de ácido acético 5 M e diluir com água para 1000 mL. Diluir 1 volume dessa solução em 10 volumes de etanol, imediatamente, antes do uso.

Solução padrão de acetaldeído (100 ppm C₂H₄O)

Preparação – Dissolver 1 g de acetaldeído em álcool isopropílico e completar para 100 mL. Para uso diluir 1:100, com o mesmo solvente.

Informação – Preparação extemporânea.

Solução padrão de amônio (1 ppm NH₄)

Preparação – Dissolver 0,4444 g de nitrato de amônio em 1000 mL de água destilada, corresponde a 100 mg/mL de amônio. Para uso diluir 1:100.

Solução padrão de bário (10 ppm Ba)

Especificação – Contém 1,779 g de BaCl₂.2H₂O em água 1000 mL. Para uso, diluir 1:100.

Conservação – Em recipientes bem fechados e inertes (tipo polietileno).

Solução padrão de cádmio (0,1% Cd)

Preparação – Dissolver quantidade de nitrato de cádmio contendo 0,1 g de cádmio em quantidade mínima de mistura de água e ácido clorídrico (1:1) e diluir para 100 mL com ácido clorídrico a 1% (v/v).

Solução padrão de cádmio (5 ppm Cd)

Especificação – Contém 0,229 g de sulfato de cádmio em água a 100 mL, corresponde a 1000 µg/mL de cádmio. Para uso, diluir 1:200.

Conservação – Em recipientes bem fechados e inertes (tipo polietileno).

Solução padrão de cálcio (10 ppm Ca)

Preparação – Dissolver 0,624 g de carbonato de cálcio previamente dessecado em água destilada contendo 3 mL de ácido acético 5 M. Diluir para 250 mL com água. Diluir 1 volume desta solução em 100 volumes de água destilada imediatamente antes do uso.

Solução padrão de chumbo (0,1% Pb)

Preparação – Dissolver 0,4 g de nitrato de chumbo(II) em água e diluir para 250 mL com o mesmo solvente.

Solução padrão de cobre (10 ppm Cu)

Preparação – Dissolver 392,9 mg de sulfato cúprico pentahidratado em 100 mL de água. Diluir 1 mL desta solução com água para 100 mL no momento do uso.

Solução padrão de cloreto (8 ppm Cl)

Especificação – Contém 1,318 g de cloreto de sódio em água a 1000mL. Para uso diluir 1:100.

Conservação – Em recipientes bem fechados.

Solução padrão de cloreto (5 ppm Cl)

Especificação – Contém 0,824 g de cloreto de sódio em água a 1000 mL. Para uso diluir 1:100.

Conservação – Em recipientes bem fechados.

Solução padrão de ditizona

Preparação – Dissolver 10 mg de ditizona em clorofórmio e completar o volume para 1000 mL com clorofórmio.

Conservação – Acondicionar em recipiente isento de chumbo, munido de tampa de vidro e, adequadamente, embalado para proteger da luz.

Armazenagem – Em refrigerador.

Solução padrão de estanho (5 ppm Sn)

Especificação – Contém 1,225 g de acetato de estanho hemi-hidratado em 25 mL de ácido clorídrico em água a 1000 mL. Para uso, diluir 1:100 em ácido clorídrico 2,5% (p/v).

Conservação – Em recipientes bem fechados.

Solução padrão de magnésio (10 ppm Mg)

Preparação – Dissolver 1,010 g de sulfato de magnésio hepta-hidratado em água e completar o volume para 100 mL com o mesmo solvente. Diluir 10 mL desta solução para 1000 mL com água.

Solução padrão de nitrato (100 ppm NO₃)

Preparação – Dissolver 163,1 mg de nitrato de potássio em 100 mL de água. Diluir 10 mL desta solução com água para 100 mL no momento do uso.

Solução padrão de nitrato (2 ppm NO₃)

Preparação – Dissolver 1,2903 g de nitrato de amônio em 1000 mL de água, corresponde a 1000 mg/mL de nitrato. Para uso, diluir 1:500.

Solução padrão de prata (5 ppm Ag)

Preparação – Dissolver 79 mg de nitrato de prata em 100 mL de água. Diluir 1 mL desta solução com água para 100 mL no momento do uso.

Solução padrão de selênio (100 ppm Se)

Preparação – Dissolver 0,1 g de selênio em ácido nítrico, evaporar até *secura*, dissolver o resíduo em 2 mL de água e evaporar até *secura*. Repetir o procedimento por três vezes. Dissolver o resíduo com ácido clorídrico 2 M e completar o volume para 1000 mL com o mesmo solvente.

Solução padrão de sódio (200 ppm Na)

Preparação – Dissolver 0,509 g de cloreto de sódio em 100 mL de água. No momento do uso, diluir 1:10.

Solução padrão de sulfato (10 ppm SO₄)

Preparação – Dissolver 0,182 g de sulfato de potássio em 100 mL de água. Diluir 1 mL desta solução em 100 mL de água no momento do uso.

Solução padrão de zinco (100 ppm Zn)

Preparação – Dissolver 0,440 g de sulfato de zinco em água contendo 1 mL de ácido acético 5 M e diluir para 100 mL com água. Imediatamente antes do uso, diluir 1 volume para 10 volumes com água.

Solução padrão de zinco (10 ppm Zn)

Preparação – Diluir 1 volume da solução padrão de zinco (100 ppm Zn) para 10 volumes com água imediatamente antes do uso.

Solução padrão marrom

Preparação – Fazer uma solução composta por 30 mL de *Solução base de cloreto férrico (5.2.12)*, 30 mL de *Solução base de cloreto cobaltoso (5.2.12)*, 24 mL de *Solução base de sulfato cúprico (5.2.12)* e 16 mL de ácido clorídrico a 1% (p/v).

Solução redutora

Preparação – Dissolver 5 g de tetraidroborato de sódio em 500 mL de hidróxido de sódio a 1% (p/v).

Subnitrato de bismuto

CAS – [1304-85-4]

Sinonímia – Oxinitrato de bismuto.

Fórmula e massa molecular – Bi₅O(OH)₉(NO₃)₄ – 1461,99.

Especificação – É sal básico que contém, no mínimo, o equivalente a 79,0% de trióxido de bismuto (Bi₂O₃) (p/p).

Descrição – Pó branco, denso, higroscópico, inodoro e sem gosto. Apresenta reação alcalina diante do papel de tornassol.

Solubilidade – Praticamente insolúvel em água.

Conservação – Em recipientes bem fechados.

Armazenagem – Proteger da luz.

Categoria – Antiácido.

Substituto de plaquetas

Preparação – A uma quantidade entre 0,5 g e 1 g de fosfolípidos, adicionar 20 mL de acetona, e agite a mistura, frequentemente, durante 2 horas. Centrifugue durante 2 minutos e elimine o líquido sobrenadante. Seque o resíduo com auxílio de uma trompa de água, adicione 20 mL de clorofórmio e agite durante 2 horas. Filtre a pressão reduzida e suspenda o resíduo obtido em 5 mL a 10 mL de solução de cloreto de sódio a 0,9% (p/v).

Determinação da atividade do Fator IX – Prepare uma diluição em solução de cloreto de sódio a 0,9% (p/v), tal que a diferença entre os tempos de coagulação das diluições sucessivas da preparação de referência seja cerca de 10 segundos.

Conservação – As suspensões diluídas podem ser usadas durante as 6 semanas que se seguem à preparação, se conservadas a -30 °C.

Substrato de plasma

Preparação – Separar o plasma do sangue humano, ou bovino colhido em 1/9 do seu volume de solução de citrato de sódio a 3,8% (p/v), ou em 2/7 do seu volume de uma solução contendo 2% (p/v) de citrato ácido de sódio e 2,5% (p/v) de glicose. No primeiro caso, o substrato é preparado no dia da coleta do sangue; no último caso, o substrato de plasma pode ser preparado nos 2 dias que se seguem à coleta.

Conservação – Em tubos plásticos, em pequenas quantidades, a uma temperatura igual ou inferior a -20 °C.

Substrato de plasma1

Preparação – Utilizar equipamento hidrófobo fabricado em material plástico apropriado ou vidro siliconado para coleta e manipulação do sangue. De um número adequado (cinco pelo menos) de carneiros, vivos ou no momento do abate, recolha um volume de sangue apropriado de cada um (é considerado como apropriado um volume de 285 mL de sangue colhido sobre 15 mL de solução anticoagulante). A coleta é feita por meio de uma agulha adaptada a uma cânula com um comprimento suficiente para atingir o fundo do recipiente coletor. Rejeite os primeiros mililitros e colha, unicamente, o sangue que escoar livremente. Misture o sangue com uma quantidade suficiente de solução anticoagulante contendo 8,7 g de citrato de sódio e 4 mg de aprotinina em 100 mL de água, para obter uma proporção final de 19 volumes de sangue para 1 volume de solução anticoagulante. Durante e imediatamente após a coleta imprima ao recipiente um movimento rotatório a fim de que a mistura se faça sem formação de espuma. Logo que termine a coleta feche o balão e deixe resfriar a 10-15 °C. Depois do resfriamento reúna o conteúdo de todos os frascos, à exceção daqueles que apresentarem sinais de evidente hemólise ou coagulação, e mantenha o sangue colhido a 10-15 °C. O mais cedo possível e dentro das 4 horas seguintes à coleta, centrifugue o sangue colhido a 1000-2000 g a 10-15 °C, durante 30 minutos. Separe o líquido sobrenadante e centrifugue-o a 5000 g, durante 30 minutos. Se necessário, faça uma centrifugação mais rápida, por exemplo, a 20 000 g, durante 30 minutos, para clarificar o plasma (não utilize processos de filtração). Separe os líquidos sobrenadantes e, imediatamente, misture, cuidadosamente, e distribua o substrato de plasma por pequenos recipientes, que são fechados no fim da operação, em quantidades suficientes que permitam uma titulação completa da heparina (por exemplo, 10 mL a 30 mL). Imediatamente congele, rapidamente, a uma temperatura inferior a -70 °C (por exemplo, mergulhando os recipientes em nitrogênio líquido) e conserve a uma temperatura inferior a -30 °C. O plasma preparado nessas condições pode ser utilizado como substrato de plasma na titulação da heparina se nas condições da titulação se obtiver um tempo de coagulação apropriado ao método de detecção utilizado e se obtiverem curvas dose-resposta/log reprodutíveis e com grande inclinação. No momento do uso, descongele uma certa quantidade de substrato de plasma num banho-maria a 37 °C, misturando, lentamente, até liquefação completa. Uma vez liquefeito, o plasma é mantido a 10-20 °C e utilizado imediatamente. O

substrato de plasma descongelado pode ser, ligeiramente, centrifugado, se necessário (não utilize processos de filtração).

Substrato de plasma2

Preparação – Preparar a partir do sangue humano que tenha um teor em Fator IX inferior a 1 % do teor normal. Recolha o sangue em 1/9 do seu volume de uma solução de citrato de sódio a 3,8% (p/v).

Conservação – Em tubos plásticos, em pequenas quantidades, a uma temperatura igual ou inferior a -30 °C.

Substrato de plasma deficiente em Fator V

Especificação – Utilizar, de preferência, um plasma congenitamente deficiente ou preparado do seguinte modo: separar o plasma do sangue humano que tenha sido colhido em 1:10 do seu volume de uma solução de oxalato de sódio a 1,34% (p/v). Incubar a 37 °C durante 24-36 horas. O plasma apresenta um tempo de coagulação de 70-100 segundos. Se o tempo de coagulação for inferior a 70 segundos, incube o plasma de novo durante 12-24 horas.

Conservação: em pequenas quantidades, a temperatura igual ou inferior a -20 °C.

Sudan III

CAS – [85-86-9]

Fórmula e massa molecular – $C_{22}H_{16}N_4O$ – 352,40

Descrição – Pó vermelho-marrom.

Conservação – Em recipientes bem fechados.

Sudan III SR

Preparação – Dissolver 0,5 g de Sudan III em 100 mL de etanol a 80% (v/v), aquecido a 60 °C, esfriar e filtrar.

Sudan IV

CAS – [85-83-6]

Fórmula e massa molecular – $C_{24}H_{20}N_4O$ – 380,44

Descrição – Pó marrom ou marrom avermelhado.

Características físicas – Faixa de fusão: 181 °C a 188 °C. Decompõe completamente a 260 °C.

Solubilidade – Praticamente insolúvel em água. Pouco solúvel em acetona, etanol e benzeno. Solúvel em parafina e fenol

Conservação – Em recipientes bem fechados.

Sudan IV SR

Preparação – Dissolver 2 g de Sudan IV em 100 mL de etanol a 92% (v/v), aquecido a 60 °C, esfriar, filtrar e adicionar 5 mL de glicerina.

Sulfamato de amônio

CAS – [7773-06-0]

Fórmula e massa molecular – $\text{NH}_4\text{SO}_3\text{NH}_2$ – 114,13*Descrição* – Pó cristalino branco, ou cristais incoloros.*Característica física* – Temperatura de fusão: em torno de 131 °C.*Solubilidade* – Muito solúvel em água e pouco solúvel em etanol.*Conservação* – Em recipientes perfeitamente fechados.**Sulfanilamida**

CAS – [63-74-1]

Sinonímia – 4-Aminobenzenossulfonamida.*Fórmula e massa molecular* – $\text{C}_6\text{H}_8\text{N}_2\text{O}_2\text{S}$ – 172,20*Descrição* – Cristais ou pó fino branco ou branco-amarelados.*Característica física* – Temperatura de fusão: aproximadamente 165 °C.*Solubilidade* – Solúvel em glicerol e praticamente insolúvel em clorofórmio, éter etílico e benzeno.*Conservação* – Em recipientes bem fechados.*Categoria* – Antibacteriano.**Sulfato cérico**

CAS – [13590-82-4]

Sinonímia – Dissulfato cérico.*Fórmula e massa molecular* – $\text{Ce}(\text{SO}_4)_2$ – 332,24*Descrição* – Cristal ou pó amarelo-alaranjado.*Característica física* – Temperatura de fusão: aproximadamente 350 °C.*Conservação* – Proteger da luz, calor e umidade.*Segurança* – Tóxico e oxidante.**Sulfato cérico amoniacal**

CAS – [10378-47-9]

Fórmula e massa molecular – $(\text{NH}_4)_4\text{Ce}(\text{SO}_4)_4 \cdot 2\text{H}_2\text{O}$ – 632,58*Descrição* – Cristais amarelo-alaranjados.*Característica física* – Temperatura de fusão: em torno de 130 °C.*Solubilidade* – Solúvel em água.*Conservação* – Em recipientes bem fechados.*Categoria* – Padrão para volumetria de oxi-redução.**Sulfato cúprico, penta-hidratado**

CAS – [7758-99-8]

Sinonímia – Sulfato de cobre penta-hidratado.*Fórmula e massa molecular* – $\text{CuSO}_4 \cdot 5\text{H}_2\text{O}$ – 249,68*Especificação* – Contém no mínimo, 98,5% (p/p) calculado sobre a substância dessecada a 250 °C.*Descrição* – Cristais, pó ou grânulos azuis. Em contato com o ar efloresce lentamente.*Característica física* – Aquecido a 250 °C até peso constante, perde entre 33,0 a 36,5% de seu peso.*Solubilidade* – Muito solúvel em água e pouco solúvel em etanol.*Conservação* – Em recipientes bem fechados.*Armazenagem* – Proteger do ar.*Segurança* – Irritante.**Sulfato cúprico SR***Especificação* – Contém 12,5 g sulfato cúprico penta-hidratado em água a 100 mL.*Conservação* – Em recipientes bem fechados.**Sulfato cúprico amoniacal SR***Sinonímia* – Sulfato de cobre amoniacal SR e reagente de Schweizer.*Preparação* – Dissolver 10 g de sulfato cúprico em 100 mL de água, adicionar quantidade suficiente de solução de hidróxido de sódio (1:5) para precipitar o hidróxido de cobre. Filtrar e recolher o precipitado. Lavar com água fria. Dissolver o precipitado, que deve ser mantido úmido durante o processo, na menor quantidade de amônia SR necessária para completar a solução.**Sulfato de alumínio e potássio, dodeca-hidratado**

CAS – [7784-24-9]

Sinonímia – Alúmen de potássio*Fórmula e massa molecular* – $\text{AlK}(\text{SO}_4)_2 \cdot 12\text{H}_2\text{O}$ – 474,38*Descrição* – Pó granular, ou massa incolor, transparente.*Solubilidade* – Muito solúvel em água fervente, solúvel em glicerina, praticamente insolúvel em etanol.*Conservação* – Em recipientes bem fechados**Sulfato de amônio**

CAS – [7783-20-2]

Fórmula e massa molecular – $(\text{NH}_4)_2\text{SO}_4$ – 132,13*Especificação* – Contém, no mínimo, 99,0% (p/p).*Descrição* – Cristais incoloros, inodoros.*Característica física* – Decompõe-se em temperaturas acima de 280 °C.*Solubilidade* – Muito solúvel em água, praticamente insolúvel em acetona e em etanol.*Conservação* – Em recipientes bem fechados.**Sulfato de bário**

CAS – [7727-43-7]

Fórmula e massa molecular – BaSO_4 – 233,39*Especificação* – Contém, no mínimo, 97,5% (p/p).*Descrição* – Pó branco, fino e denso. Inodoro e insípido.

Solubilidade – Praticamente insolúvel em água e solventes orgânicos, muito pouco solúvel em ácidos e em soluções hidróxi-alcalinas.

Conservação – Em recipientes bem fechados.

Categoria – Contraste radiológico para o trato gastrointestinal.

Sulfato de cádmio

CAS – [7790-84-3]

Fórmula e massa molecular – $3\text{CdSO}_4 \cdot 8\text{H}_2\text{O}$ – 769,49

Especificação – Contém, no mínimo, 99,0% (p/p).

Descrição – Pó cristalino, incolor e inodoro.

Conservação – Em recipientes bem fechados.

Sulfato de cálcio, hemi-hidratado

CAS – [10034-76-1]

Fórmula e massa molecular – $\text{CaSO}_4 \cdot 1/2\text{H}_2\text{O}$ – 145,14

Especificação – Contém, no mínimo, 98,0 % (p/p), calculado sobre base seca.

Descrição – Pó branco, fino; contém aproximadamente 7,0% de água.

Solubilidade – Muito pouco solúvel em água, praticamente insolúvel em etanol. Quando misturado com metade de sua massa em água, é rapidamente solidificado em uma massa porosa e dura.

Conservação – Em recipientes bem fechados.

Sulfato de cálcio SR

Preparação – Agitar 5 g de sulfato de cálcio hemi-hidratado com 100 mL de água, durante uma hora. Filtrar antes do uso.

Conservação – Em recipientes bem fechados.

Sulfato de *N,N*-dimetil-*p*-fenilenodiamina

CAS – [536-47-0]

Sinonímia – Sulfato de *N,N*-dimetil-1,4-benzenodiamina.

Fórmula e massa molecular – $\text{C}_8\text{H}_{12}\text{N}_2 \cdot \text{H}_2\text{SO}_4$ – 234,28

Característica física – Faixa de fusão: 200 °C a 205 °C, com decomposição.

Armazenagem – Proteger da luz.

Segurança – Tóxico.

Sulfato de dimetila

CAS – [77-78-1]

Sinonímia – Dimetil sulfato, DMS.

Fórmula e massa molecular – $(\text{CH}_3)_2\text{SO}_4$ – 126,13

Descrição – Líquido incolor.

Características físicas – Temperatura de ebulição: cerca de 188 °C, com decomposição. Índice de refração (20 °C): 1,3874.

Miscibilidade – Miscível em água (com hidrólise) e em éter etílico e acetona.

Conservação – Em recipientes fechados.

Segurança – Corrosivo! Venenoso!

Sulfato de hidrazina

CAS – [10034-93-2]

Fórmula e massa molecular – $\text{H}_6\text{N}_2\text{O}_4\text{S}$ – 130,12

Descrição – Cristais incolores.

Solubilidade – Ligeiramente solúvel em água fria, solúvel em água quente (50 °C) e facilmente solúvel em água fervendo. Praticamente insolúvel em etanol.

Sulfato de lítio

CAS – [10102-25-7]

Fórmula e massa molecular – $\text{LiSO}_4 \cdot \text{H}_2\text{O}$ – 127,95

Descrição – Cristais incolores.

Solubilidade – Facilmente solúvel em água e praticamente insolúvel em etanol.

Sulfato de magnésio, hepta-hidratado

CAS – [10034-99-8]

Fórmula e massa molecular – $\text{MgSO}_4 \cdot 7\text{H}_2\text{O}$ – 246,48

Descrição – Pó branco cristalino ou cristais incolores brilhantes, de sabor salino, solúvel em água, muito solúvel em água fervente, praticamente insolúvel em etanol.

Conservação – Em recipientes bem fechados.

Sulfato de manganês

CAS – [10101-68-5]

Fórmula e massa molecular – $\text{MnSO}_4 \cdot 4\text{H}_2\text{O}$ – 223,14

Especificação – Contém, no mínimo, 98,0% (p/p) de MnSO_4 , calculado sobre a substância dessecada a 450 °C - 500 °C

Descrição – Cristais ou pó cristalino de cor rósea. Inodoro. Efloresce lentamente.

Característica física – Perde água a aproximadamente 450 °C.

Solubilidade – Facilmente solúvel em água, muito solúvel em água fervendo e praticamente insolúvel em etanol.

Conservação – Em recipientes bem fechados.

Informação adicional – O produto comercial normalmente é mistura de sulfato de manganês tetra e penta-hidratado.

Sulfato de 4-metilaminofenol

CAS – [55-55-0]

Fórmula e massa molecular – $\text{C}_{14}\text{H}_{20}\text{N}_2\text{O}_6\text{S}$ – 344,38

Descrição – Cristais incolores.

Característica física – Temperatura de fusão: cerca de 260 °C, com decomposição.

Solubilidade – Muito solúvel em água e pouco solúvel em etanol.

Conservação – Em recipiente bem fechados.

Armazenagem – Proteger da luz.

Sulfato de 4-metilaminofenol SR

Preparação – Dissolver 0,35 g de sulfato de 4-metilaminofenol em 50 mL de água. Adicionar 20 g de bissulfito de sódio e misturar. Diluir para 100 mL com água.

Sulfato de potássio

CAS – [7778-80-5]

Fórmula e massa molecular – K_2SO_4 – 174,25

Especificação – Contém, no mínimo, 99,0% (p/p), calculado sobre a substância dessecada.

Descrição – Cristais incolores ou pó cristalino branco, de sabor amargo.

Características físicas – Solução aquosa com caráter neutro. Temperatura de fusão: 1067 °C.

Conservação – Em recipientes fechados.

Sulfato de protamina

CAS – [9009-65-8]

Especificação – Consiste em mistura de proteínas simples, obtidas de esperma e testículos de espécies adequadas de peixes. Possui a propriedade de neutralizar a heparina.

Descrição – Pó cristalino fino, branco ou amorfo fracamente corado.

Conservação – Em recipientes bem fechados, sob refrigeração.

Armazenagem – Proteger do calor.

Sulfato de sódio, anidro

CAS – [7757-82-6]

Massa e fórmula molecular – Na_2SO_4 – 142,0

Especificação – Preparado a partir do $Na_2SO_4 \cdot 10H_2O$ por aquecimento a aproximadamente 100 °C. Contém, no mínimo, 99,0% (p/p), calculado sobre a substância dessecada.

Descrição – Pó fino, branco, inodoro, de sabor salgado fracamente amargo. Higroscópico.

Característica física – Temperatura de fusão: aproximadamente 800 °C.

Solubilidade – Facilmente solúvel em água.

Conservação – Em recipientes bem fechados.

Armazenagem – Proteger da umidade.

Sulfato de sódio, deca-hidratado

CAS – [7727-73-3]

Sinonímia – Sal de Glauber.

Fórmula e massa molecular – $Na_2SO_4 \cdot 10H_2O$ – 322,19

Especificação – Contém no mínimo 99,0 % (p/p) de Na_2SO_4 , calculado em relação à substância dessecada.

Descrição – Cristais incolores transparentes ou pó cristalino branco, eflorescente, inodoro, de sabor salgado fracamente amargo.

Característica física – Temperatura de fusão: 32,5 °C. Dissolve-se em sua própria água de cristalização, na temperatura de aproximadamente 33 °C.

Solubilidade – Facilmente solúvel em água, praticamente insolúvel em etanol.

Conservação – Em recipientes bem fechados

Armazenagem – Proteger do calor.

Sulfato de tetrabutilamônio

CAS – [32503-27-8]

Nome químico – Sulfato de *N,N,N*-tributil-1-butanamínio, hidrogenossulfato de tetrabutilamônio

Fórmula e massa molecular – $C_{16}H_{36}N \cdot HSO_4$ – 339,53

Descrição – Pó cristalino branco.

Característica física – Faixa de fusão: 169 °C a 173 °C.

Solubilidade – Facilmente solúvel em água e em metanol.

Sulfato de zinco, hepta-hidratado

CAS – [7446-20-0]

Fórmula e massa molecular – $ZnSO_4 \cdot 7H_2O$ – 287,58

Especificação – Contém, no mínimo, 99,0% (p/p) de $ZnSO_4 \cdot 7H_2O$, ou no mínimo, 55,6 % (p/p) de $ZnSO_4$.

Descrição – Pó cristalino branco ou cristais incolores transparentes. Inodoro, de gosto adstringente. Eflorescente.

Característica física – À temperatura de 280 °C, torna-se anidro.

Solubilidade – Muito solúvel em água e praticamente insolúvel em etanol.

Conservação – Em recipientes não-metálicos bem fechados.

Armazenagem – Proteger da umidade.

Sulfato de zinco 0,1 M

Descrição – Contém 28,75 g de sulfato de zinco hepta-hidratado em água a 1000 mL.

Conservação – Em recipientes não metálicos bem fechados.

Sulfato férrico

CAS – [10028-22-5]

Sinonímia – Persulfato férrico.

Fórmula e massa molecular – $Fe_2(SO_4)_3 \cdot xH_2O$

Especificação – O produto comercial contém normalmente cerca de 20% (p/p) de água.

Descrição – Pó branco a amarelo, muito higroscópico; decompõe-se em presença do ar.

Solubilidade – Pouco solúvel em água e em etanol.

Conservação – Em recipientes bem fechados.

Armazenagem – Proteger da luz e do ar.

Sulfato férrico amoniacal

CAS – [7783-83-7]

Fórmula e massa molecular – $\text{FeNH}_4(\text{SO}_4)_2 \cdot 12\text{H}_2\text{O}$ – 482,18.

Descrição – Cristais transparentes incolores a violeta-pálido. Inodoro. Eflorescente.

Característica física – Temperatura de fusão: aproximadamente 37 °C.

Solubilidade – Muito solúvel em água e praticamente insolúvel em etanol.

Conservação – Em recipientes bem fechados.

Sulfato férrico amoniacal ácido SR

Preparação – Dissolver 20 g de sulfato férrico amoniacal em 70 mL de água, adicionar 10 mL de ácido sulfúrico 0,05 M e completar o volume com água para 100 mL.

Sulfato férrico amoniacal SR

Especificação – Contém 10 g em água a 100 mL.

Conservação – Em recipientes bem fechados.

Sulfato férrico amoniacal SR1

Preparação – Dissolver 30 g de sulfato férrico amoniacal em 40 mL de ácido nítrico e completar o volume de 100 mL com água.

Conservação – Em recipientes bem fechados.

Armazenagem – Proteger da luz.

Sulfato férrico amoniacal SR2

Preparação – Dissolver 0,2 g de sulfato férrico amoniacal em 50 mL de água, adicionar 5 mL de ácido nítrico e diluir a 100 mL com água.

Sulfato férrico-ferricianeto de potássio SR

Preparação – Misturar volumes iguais da solução de sulfato férrico a 0,5% (p/v) em ácido sulfúrico 0,5 M e da solução de ferricianeto de potássio a 0,2% (p/v).

Estabilidade – Preparar no momento de uso.

Sulfato ferroso acidificado SR

Preparação – Dissolver 0,45 g de sulfato ferroso heptahidratado em 50 mL de ácido clorídrico 0,1 M e completar o volume para 100 mL com água livre de dióxido de carbono.

Sulfato ferroso amoniacal

CAS – [7783-85-9]

Fórmula e massa molecular – $\text{Fe}(\text{NH}_4)_2(\text{SO}_4)_2 \cdot 6\text{H}_2\text{O}$ – 392,14

Descrição – Pó cristalino ou cristais verde-azulados pálidos. Oxida-se lentamente ao ar, tornando-se eflorescente.

Característica física – Temperatura de fusão: em torno de 100 °C, com decomposição.

Solubilidade – Solúvel em água, praticamente insolúvel em etanol.

Conservação – Em recipientes bem fechados.

Armazenagem – Proteger da luz e do ar.

Sulfato ferroso, hepta-hidratado

CAS – [7782-63-0]

Sinonímia – Sulfato de ferro, hepta-hidratado.

Fórmula e massa molecular – $\text{FeSO}_4 \cdot 7\text{H}_2\text{O}$ – 278,01

Especificação – Contém, no mínimo, 98,0% (p/p) de $\text{FeSO}_4 \cdot 7\text{H}_2\text{O}$.

Descrição – Cristais azul-esverdeados; ou grânulos, ou pó cristalino verde. Inodoro. Eflorescente. Oxida-se pela umidade e luminosidade a sulfato básico de ferro(III) de cor marrom.

Característica física – A partir da temperatura de 65 °C, transforma-se em monohidratado.

Solubilidade – Facilmente solúvel em água, muito solúvel em água fervendo e praticamente insolúvel em etanol.

Conservação – Em recipientes bem fechados.

Armazenagem – Proteger do ar e da umidade.

Informação adicional – Não usar quando tiver cor marrom.

Sulfato ferroso SR

Especificação – Contém 8 g de sulfato ferroso heptahidratado em água fria, recentemente fervida, a 100 mL. Preparar no momento de uso.

Conservação – Em recipientes bem fechados.

Armazenagem – Proteger da luz, do ar e do calor.

Sulfeto de amônio SR

Preparação – Saturar 60 mL de amônia SR com sulfeto de hidrogênio e juntar 40 mL de amônia SR. Usar solução de preparo recente.

Conservação – Em recipiente pequeno, bem cheio e fechado.

Armazenagem – Proteger da luz e do calor.

Estabilidade – Diante de precipitação abundante de enxofre, desprezar a solução.

Sulfeto de hidrogênio

CAS – [7783-06-4]

Sinonímia – Ácido sulfídrico

Fórmula e massa molecular – H_2S – 34,08

Especificação – Produzido pelo tratamento de sulfeto ferroso (ou outros sulfetos) com ácidos sulfúrico ou clorídrico diluídos.

Descrição – Gás incolor de odor característico e sabor adocicado; mais denso do que o ar.

Características físicas – Densidade relativa ao ar: 1,19. Temperatura de ignição: 260 °C.

Segurança – Tóxico. Veneno. Inflamável.

Sulfeto de hidrogênio SR

Especificação – A solução aquosa saturada a 20 °C, contém em torno de 0,4 a 0,5% (p/v). Preparada pela passagem de H₂S em água fria.

Característica física – O pH da solução aquosa recém preparada: 4,5.

Estabilidade – Preparar para uso imediato.

Segurança – Tóxico. Veneno. Inflamável.

Sulfeto de sódio

CAS – [1313-84-4]

Fórmula e massa molecular – Na₂S.9H₂O – 240,18

Descrição – Cristais incolores deliquescentes, que se amarelam pela exposição ao ar, ou pela ação da luz. Odor semelhante ao do sulfeto de hidrogênio.

Característica física – Temperatura de fusão: aproximadamente 50 °C.

Conservação – Recipiente bem fechado, no frio.

Armazenagem – Proteger do ar, da luz e do calor.

Sulfeto de sódio SR

Especificação – Contém 1 g em água a 10 mL.

Estabilidade – Preparar para consumo imediato.

Sulfeto de sódio SR1

Preparação – Dissolver, com aquecimento, 12 g de sulfeto de sódio em 45 mL de mistura de água e glicerol a 85% (v/v) (10:29). Esfriar e diluir para balão volumétrico de 100 mL com o mesmo solvente. A solução deve ser incolor. Preparar para consumo imediato.

Sulfito de sódio

CAS – [7757-83-7]

Fórmula e massa molecular – Na₂SO₃ – 126,04

Descrição – Pó branco, ou quase branco, inodoro.

Solubilidade – Facilmente solúvel em água e muito pouco solúvel em etanol.

Conservação – Em recipientes bem fechados.

Tanino

CAS – [1401-55-4]

Sinonímia – Ácido tânico.

Especificação – Obtido de cascas de diversas plantas, consistindo, especialmente, de mistura de substâncias polifenólicas.

Descrição – Pó amarelo a marrom. Odor fracamente característico e sabor adstringente.

Solubilidade – Muito solúvel em água, facilmente solúvel em etanol e solúvel em acetona.

Conservação – Em recipientes bem fechados.

Armazenagem – Proteger da luz.

Rotulagem – A rotulagem deve indicar a fonte botânica.

Tartarato ácido de epinefrina

CAS – [51-42-3]

Sinonímia – Bitartarato de epinefrina.

Fórmula e massa molecular – C₁₃H₁₉NO₉ – 333,29

Especificação – Contém, no mínimo, 97,0% (p/p), calculado sobre a substância dessecada.

Descrição – Cristais, ou pó cristalino branco, ou cinza claro. Inodoro.

Característica física – Temperatura de fusão: aproximadamente 150 °C, com decomposição.

Solubilidade – Facilmente solúvel em água e pouco solúvel em etanol.

Conservação – Em recipientes herméticos.

Armazenagem – Proteger do ar e da luz.

Estabilidade – Escurece lentamente pela exposição ao ar e à luz.

Categoria – Adrenérgico.

Tartarato cúprico alcalino SR

Sinonímia – Solução de Fehling

Solução A – Dissolver 34,6 g de sulfato cúprico pentahidratado em 500 mL de água.

Solução B – Dissolver 173 g de tartarato de sódio e potássio e 50 g de hidróxido de sódio em 400 mL de água e aquecer até ebulição. Resfriar e completar o volume para 500 mL com água isenta de dióxido de carbono.

Preparação – Misturar volumes iguais das *Soluções A e B* imediatamente antes do uso.

Tartarato de antimônio e potássio

CAS – [28300-74-5]

Sinonímia – Sal de antimônio e potássio.

Fórmula e massa molecular – C₈H₄K₂O₁₂Sb₂.3H₂O – 667,85.

Descrição – Cristais incolores ou pó branco.

Característica física – Faixa de fusão: 332 °C a 335 °C.

Conservação – Recipientes bem fechados.

Segurança – Tóxico.

Tartarato de sódio

CAS – [6106-24-7]

Fórmula e massa molecular – C₄H₄O₆Na₂.2H₂O – 230,08

Especificação – Contém 84,34% de C₄H₄O₆Na₂ e 15,66% de H₂O. Aquecido a 150 °C, perde, no mínimo, 15,6% e, no máximo, 15,7% de seu peso.

Descrição – Cristais brancos ou quase brancos.

Solubilidade – Muito solúvel em água e praticamente solúvel em etanol.

Conservação – Em recipientes bem fechados.

Tartarato de sódio e potássio

CAS – [6381-59-5]

Sinonímia – Sal de Rochelle ou de Seignette, tartarato duplo de potássio e sódio, tártaro emético.*Fórmula e massa molecular* – $C_4H_4KNaO_6 \cdot 4H_2O$ – 282,22; anidro – 210,16*Especificação* – Contém, no mínimo, 99,0% (p/p), calculado em base seca de $C_4H_4KNaO_6$.*Descrição* – Cristais incolores ou pó cristalino branco, inodoro, de sabor salgado. Eflorescente ao ar quente.*Solubilidade* – Muito solúvel em água e praticamente insolúvel em etanol.*Conservação* – Em recipientes herméticos.*Armazenagem* – Proteger do calor.**Tartarato de sódio e potássio SR***Especificação* – Contém 20% (p/v).*Conservação* – Em recipientes bem fechados.**Tartarato ferroso SR***Preparação* – Dissolver 1 g de sulfato ferroso heptahidratado, 2 g de tartarato de sódio e potássio e 0,1 g de bissulfito de sódio em água. Completar o volume para 100 mL com água. Preparar no momento do uso.**Tetraborato sódico**

CAS – [1303-96-4]

Sinonímia – Borato sódico, borato de sódio, bórax.*Fórmula e massa molecular* – $Na_2B_4O_7 \cdot 10H_2O$ – 381,37*Especificação* – Contém, no mínimo, 99,0% (p/p).*Descrição* – Cristais incolores ou pó cristalino branco, inodoro, de sabor cáustico. Eflorescente.*Solubilidade* – Solúvel em água, muito solúvel em água fervendo e facilmente solúvel em glicerol.*Conservação* – Em recipientes bem fechados; efloresce ao ar seco.*Armazenagem* – Proteger do ar.**Tetracloro de carbono**

CAS – [56-23-5]

Fórmula e massa molecular – CCl_4 – 153,82*Especificação* – Contém, no mínimo, 99,0% (p/p).*Descrição* – Líquido incolor, límpido, denso e de odor característico.*Características físicas* – Faixa de ebulição: 76 °C a 77 °C. Densidade: 1,588 a 1,590. Índice de refração (20 °C): 1,4607.*Miscibilidade* – Praticamente insolúvel em água e miscível em etanol.*Conservação* – Em recipientes herméticos.*Armazenagem* – Proteger da luz e do calor.*Segurança* – Veneno (nas formas líquida e gasosa)!*Informação adicional* – Não é inflamável, porém libera fogsênio (tóxico) em presença de chama.**Tetradecano**

CAS – [629-59-4]

Fórmula e massa molecular – $C_{14}H_{30}$ – 198,39*Especificação* – Contém, no mínimo, 99,5% (p/p).*Descrição* – Líquido límpido e incolor.*Características físicas* – Densidade (20 °C): cerca de 0,76. Índice de refração (20 °C): cerca de 1,429. Temperatura de fusão: cerca de -5 °C. Temperatura de ebulição: cerca de 252 °C.*Conservação* – Em recipientes fechados.**Tetrafenilborato de sódio**

CAS – [143-66-8]

Fórmula e massa molecular – $NaB(C_6H_5)_4$ – 342,22*Descrição* – Pó ou cristais brancos ou quase brancos.*Solubilidade* – Facilmente solúvel em água e em acetona.*Conservação* – Em recipientes bem fechados.**Tetraidrobórato de sódio**

CAS – [16940-66-2]

Fórmula e massa molecular – $NaBH_4$ – 37,83*Descrição* – Cristais incolores e higroscópicos.*Solubilidade* – Facilmente solúvel em água, solúvel em etanol absoluto.*Armazenagem* – Em recipientes bem fechados.**3,3'-Tetraidrocloro de diaminobenzidina**

CAS – [7411-49-6]

Fórmula e massa molecular – $C_{12}H_{18}Cl_4N_4$ – 360,12*Descrição* – Cristais brancos ou amarelados, ocasionalmente púrpura.*Característica física* – Temperatura de fusão: cerca de 280 °C, com decomposição.*Solubilidade* – Solúvel em água.*Conservação* – Em recipientes bem fechados, sob refrigeração.*Segurança* – Irritante.**3,3'-Tetraidrocloro de diaminobenzidina SR***Especificação* – Contém 1 g de 3,3'-tetraidrocloro de diaminobenzidina em 200 mL de água.*Conservação* – Em recipientes bem fechados, sob refrigeração.*Segurança* – Irritante.

Tetraidrofurano

CAS – [109-99-9]

Fórmula e massa molecular – C_4H_8O – 72,11

Especificação – O produto é adicionado de estabilizantes (*p*-cresol, hidroquinona) na proporção 0,05 % a 0,1 % (p/v), para evitar a formação excessiva de peróxidos.

Descrição – Líquido incolor. Odor intenso e semelhante ao do éter etílico.

Características físicas – Temperatura de ebulição: 65 °C a 66 °C. Densidade: aproximadamente 0,889. Índice de refração (20 °C): 1,4070.

Miscibilidade – Miscível em água e em etanol.

Conservação – Em recipientes bem fechados: pequenos e repletos.

Armazenagem – Proteger do contato com a luz.

Segurança – Irritante à pele, olhos e mucosas.

1,1,3,3-Tetrametilbutilamina

CAS – [107-45-9]

Fórmula e massa molecular – $C_8H_{19}N$ – 129,24

Descrição – Líquido incolor e límpido.

Características físicas – Densidade (20 °C): cerca de 0,805. Índice de refração (20 °C): cerca de 1,424. Temperatura de ebulição: cerca de 140 °C.

Tetrametiletilenodiamina

CAS – [110-18-9]

Sinonímia — *N,N,N',N'*-Tetrametiletilenodiamina, TEMED.

Fórmula e massa molecular – $C_6H_{16}N_2$ – 116,21

Especificação – Qualidade apropriada para eletroforese.

Descrição – Líquido incolor.

Características físicas – Densidade (20 °C): aproximadamente 1,418. Temperatura de ebulição: aproximadamente 121 °C.

Miscibilidade – Miscível com a água, com o etanol e com o éter etílico.

Tetraoxalato de potássio

CAS – [6100-20-5]

Fórmula e massa molecular – $C_4H_3KO_8 \cdot 2H_2O$ – 254,20

Descrição – Pó cristalino branco ou cristais incolores ou brancos.

Solubilidade – Ligeiramente solúvel em água e solúvel em água fervendo, pouco solúvel em etanol.

Conservação – Em recipientes bem fechados.

Tetróxido de ósmio

CAS – [20816-12-0]

Fórmula e massa molecular – OsO_4 – 254,20

Descrição – Massa cristalina amarela, ou agulhas amarelas claras, higroscópicas, sensíveis à luz.

Solubilidade – Solúvel em água, etanol e éter etílico.

Conservação – Em recipientes herméticos.

Segurança – Vapores venenosos.

Tetróxido de ósmio SR

Especificação – Contém 0,25 g de tetróxido de ósmio em ácido sulfúrico 0,05 M para fazer 100 mL.

Conservação – Em recipientes bem fechados.

Timerosal

CAS – [54-64-8]

Fórmula e massa molecular – $C_9H_9HgNaO_2S$ – 404,81

Descrição – Pó cristalino amarelo claro.

Solubilidade – Muito solúvel em água e facilmente solúvel em etanol.

Timidina

CAS – [50-89-5]

Sinonímia – 1-(2-Desoxi- β -D-ribofuranosil)-5-metiluracila.

Fórmula e massa molecular – $C_{10}H_{14}N_2O_5$ – 242,23

Descrição – Cristais em forma de agulhas, ou pó branco.

Solubilidade – Solúvel em água, em etanol a quente e em ácido acético glacial.

Timina

CAS – [65-71-4]

Sinonímia – 5-Metil-2,4-(1*H*,3*H*)-pirimidinodiona.

Fórmula e massa molecular – $C_5H_6N_2O_2$ – 126,11

Descrição – Placas ou cristais em forma de agulhas pequenas.

Solubilidade – Pouco solúvel em água fria, solúvel em água quente. Dissolve em soluções diluídas de hidróxi-alcinos.

Timol

CAS – [89-83-8]

Sinonímia – 5-Metil-2-(1-metiletil)fenol

Fórmula e massa molecular – $C_{10}H_{14}O$ – 150,22

Descrição – Cristais incolores, de odor aromático.

Característica física – Temperatura de fusão: em torno de 50 °C.

Solubilidade – Muito pouco solúvel em água, muito solúvel em etanol, facilmente solúvel em óleos essenciais e em óleos graxos, ligeiramente solúvel em glicerol. Dissolve em soluções hidróxi-alcinas.

Tioacetamida

CAS – [62-55-5]

Fórmula e massa molecular – C_2H_5NS – 75,13.

Descrição – Cristais ou pó cristalino branco, ou quase branco. Fraco odor de mercaptana.

Característica física – Temperatura de fusão: 113 °C a 114 °C.

Solubilidade – Facilmente solúvel em água e em etanol.

Conservação – Em recipientes bem fechados.

Tioacetamida SR

Preparação – Misturar 0,2 mL da solução de tioacetamida a 4% (p/v) e 1 mL da seguinte mistura: 1,5 mL de hidróxido de sódio *M*, 0,5 mL de água e 2 mL de glicerol a 85% (p/v). Aquecer em banho-maria durante 20 segundos

Estabilidade – Preparar no momento de uso.

Tiocianato de amônio

CAS – [1762-95-4]

Sinonímia – Sulfocianato de amônio.

Fórmula e massa molecular – NH_4SCN – 76,12

Descrição – Cristais incolores e deliquescentes.

Característica física – Temperatura de fusão: aproximadamente 149 °C.

Solubilidade – Muito solúvel em água e solúvel em etanol.

Conservação – Em recipientes herméticos.

Armazenagem – Proteger da umidade.

Tiocianato de amônio SR

Especificação – Contém 8 g em água a 100 mL.

Conservação – Em recipientes bem fechados.

Tiocianato de mercúrio

CAS – [592-85-5]

Fórmula e massa molecular – $\text{Hg}(\text{SCN})_2$ – 316,76

Descrição – Pó cristalino branco ou quase branco.

Solubilidade – Muito solúvel em água, pouco solúvel em etanol, solúvel em soluções de cloreto de sódio.

Conservação – Em recipientes bem fechados.

Armazenagem – Proteger da luz.

Tiocianato de mercúrio SR

Preparação – Dissolver 0,3 g de tiocianato de mercúrio em etanol. Completar o volume para 100 mL com o mesmo solvente.

Conservação – Em recipientes bem fechados.

Estabilidade – Limitada em uma semana.

Tiocianato de potássio

CAS – [333-20-0]

Sinonímia – Sulfocianato de potássio.

Fórmula e massa molecular – KSCN – 97,18

Especificação – Contém, no mínimo, 99,0% (p/p).

Característica física – Temperatura de fusão: aproximadamente 173 °C.

Solubilidade – Muito solúvel em água e em etanol.

Conservação – Em recipientes bem fechados.

Segurança – Pode causar erupções cutâneas!

Tioglicolato de sódio

CAS – [367-51-1]

Fórmula e massa molecular – $\text{C}_2\text{H}_3\text{NaO}_2\text{S}$ – 114,09

Especificação – Contém, no mínimo, 95,0% (p/p).

Descrição – Pó cristalino branco, higroscópico, de odor fraco característico. Oxida em contato com o ar.

Solubilidade – Facilmente solúvel em água e em metanol, pouco solúvel em etanol.

Conservação – Em recipientes herméticos.

Armazenagem – Proteger da luz e do ar.

Tionina (CI 52000)

CAS – [135-59-1]

Fórmula e massa molecular – $\text{C}_{12}\text{H}_{10}\text{ClN}_3\text{S}$ – 263,75

Descrição – Agulhas verde-escuras, com brilho.

Solubilidade – Facilmente solúvel em água quente.

Tionina SR

Preparação – Adicionar 1 g de tionina a 2,5 g de fenol e completar o volume de 100 mL com água.

Conservação – Em recipientes fechados.

Tiosulfato de sódio

CAS – [10102-17-7]

Sinonímia – Hipossulfito de sódio R.

Fórmula e massa molecular – $\text{Na}_2\text{S}_2\text{O}_3 \cdot 5\text{H}_2\text{O}$ – 248,17

Especificação – Contém, no mínimo, 99,0% (p/p), calculado sobre a substância dessecada.

Descrição – Cristais incolores, ou pó cristalino branco, facilmente eflorescentes, de sabor fracamente amargo.

Características físicas – Temperatura de fusão: aproximadamente 48 °C. Dissolve-se em sua própria água de cristalização a temperatura aproximadamente 49 °C.

Solubilidade – Muito solúvel em água, praticamente insolúvel em etanol.

Conservação – Em recipientes bem fechados.

Tiosulfato de sódio 0,1 M

Preparação – Dissolver 2,5 g de tiosulfato de sódio e 0,02 g de carbonato de sódio em água isenta de dióxido de carbono a 100 mL.

Conservação – Em recipientes bem fechados.

Tioureia

CAS – [62-56-6]

Fórmula e massa molecular – $\text{CH}_4\text{N}_2\text{S}$ – 76,12

Descrição – Cristais, ou pó cristalino branco, ou quase branco.

Característica física – Faixa de fusão: de 176 °C a 178 °C.

Solubilidade – Solúvel em água e em etanol.

Conservação – Em recipientes fechados.

Tirosina

CAS – [60-18-4]

Fórmula e massa molecular – $\text{C}_9\text{H}_{11}\text{NO}_3$ – 181,19

Descrição – Cristais incolores, ou brancos, ou quase brancos, ou pó cristalino branco, ou quase branco.

Solubilidade – Pouco solúvel em água, praticamente insolúvel em acetona e em etanol, solúvel em ácido clorídrico diluído e soluções hidróxi-alcálicas.

p-Tolualdeído

CAS – [104-87-0]

Fórmula e massa molecular – $\text{C}_8\text{H}_8\text{O}$ – 120,15

Descrição – Líquido límpido, incolor ou amarelado.

Característica física – Índice de refração (20 °C): entre 1,544 e 1,546.

Tolueno

CAS – [108-88-3]

Sinonímia – Metilbenzeno, toluol.

Fórmula e massa molecular – C_7H_8 – 92,14

Descrição – Líquido incolor de odor característico.

Características físicas – Temperatura de ebulição: 110 °C a 111 °C. Densidade de aproximadamente 0,87. Índice de refração (20 °C): 1,4967.

Miscibilidade – Muito pouco solúvel em água, miscível em etanol.

Segurança – Tóxico! Inflamável!

p-Toluidina

CAS – [106-49-0]

Sinonímia – 4-Metilnilina.

Fórmula e massa molecular – $\text{C}_7\text{H}_9\text{N}$ – 107,15

Descrição – Cristais ou flocos brancos ou levemente amarelados.

Características físicas – Temperatura de fusão: cerca de 44 °C. Densidade (20 °C): 1,046.

Solubilidade – Facilmente solúvel em etanol, metanol, acetona e em ácidos diluídos, e pouco solúvel em água.

Conservação – Em recipientes bem fechados.

Torina

CAS – [3688-92-4]

Sinonímia – Naftarson.

Fórmula e massa molecular – $\text{C}_{16}\text{H}_{11}\text{AsN}_2\text{Na}_2\text{O}_{10}\text{S}_2$ – 576,30

Descrição – Pó vermelho.

Solubilidade – Solúvel em água.

Torina SR

Preparação – Dissolver 0,2 g de torina em água para 100 mL.

Conservação – Em recipiente fechado.

Armazenagem – Proteger da luz.

Estabilidade – Utilizar em no máximo uma semana após a preparação.

Tricina

CAS – [5704-04-1]

Fórmula e massa molecular – $\text{C}_6\text{H}_{13}\text{NO}_5$ – 179,17

Especificação – Qualidade apropriada para eletroforese.

Característica física – Temperatura de fusão: cerca de 183 °C.

1,1,1-Tricloroetano

CAS – [71-55-6]

Fórmula e massa molecular – $\text{C}_2\text{H}_3\text{Cl}_3$ – 133,40

Descrição – Líquido não inflamável.

Características físicas – Densidade (20 °C): cerca de 1,34. Temperatura de ebulição: cerca de 74 °C.

Miscibilidade – Praticamente insolúvel em água, solúvel em acetona e em metanol.

Tricloroetileno

CAS – [79-01-6]

Sinonímia – Tricloroetano.

Fórmula e massa molecular – C_2HCl_3 – 131,39

Especificação – Contém, no mínimo, 99,5 % (p/p).

Descrição – Líquido incolor, odor característico.

Características físicas – Densidade (20 °C): cerca de 1,46. Índice de refração (20 °C): cerca de 1,477. Temperatura de ebulição: aproximadamente 87 °C.

Miscibilidade – Praticamente insolúvel em água, solúvel em acetona e em metanol.

Conservação – Em recipientes bem fechados.

Segurança – Tóxico.

Trietanolamina

CAS – [102-71-6]

Sinonímia – 2,2',2''-nitriolotrietanol

Fórmula e massa molecular – $\text{C}_6\text{H}_{15}\text{NO}_3$ – 149,19

Descrição – Líquido incolor, viscoso, muito higroscópico, torna-se marrom pela exposição ao ar.

Característica física – Densidade: aproximadamente 1,13.

Miscibilidade – Miscível com água, acetona, etanol e metanol.

Conservação – Em recipientes bem fechados ao abrigo da luz.

Trietilamina

CAS – [121-44-8]

Fórmula e massa molecular – C₆H₁₅N – 101,20

Descrição – Líquido incolor, de odor fortemente amoniacal.

Características físicas – Densidade: cerca de 0,726. Faixa de ebulição: 89 °C a 90 °C.

Conservação – Em recipientes bem fechados.

Segurança – Irritante. Inflamável.

Trifenilmetanol

CAS – [76-84-6]

Fórmula e massa molecular – C₁₉H₁₆O – 260,33

Descrição – Cristais incolores, ou pó branco, ou quase branco.

Solubilidade – Praticamente insolúvel em água e facilmente solúvel em etanol.

Conservação – Em recipientes bem fechados

Trifluoreto de boro

CAS – [7637-07-2]

Fórmula e massa molecular – BF₃ – 67,81

Descrição – Gás incolor, de odor pungente e sufocante.

Trifluoreto de boro, solução metanólica

Especificação – Solução comercial contendo cerca de 14% (p/v) de BF₃ em metanol.

Trinitrofenol SR

Usar ácido pícrico SR1.

Trióxido de arsênio

CAS – [1327-53-3]

Sinonímia – Óxido arsenioso.

Fórmula e massa molecular – As₂O₃ – 197,84

Descrição – Pó cristalino branco ou transparente, ou massa amorfa.

Solubilidade – Pouco solúvel em água e solúvel em água fervendo.

Conservação – Em recipientes bem fechados.

Segurança – Veneno!

Trióxido de cromo

CAS – [1333-82-0]

Sinonímia – Anidrido crômico.

Fórmula e massa molecular – CrO₃ – 99,99

Descrição – Cristais ou pó granulado ou escamas marrom-avermelhadas, deliquescentes.

Característica física – Temperatura de fusão: aproximadamente 197 °C.

Solubilidade – Muito solúvel em água.

Conservação – Em recipientes de vidro herméticos.

Armazenagem – Evitar proximidade com inflamáveis.

Segurança – Oxidante enérgico. Irritante.

Trombina bovina

CAS – [9002-04-4]

Especificação – Preparado biológico obtido de plasma bovino, contendo enzima que converte fibrinogênio em fibrina.

Descrição – Pó branco-amarelado.

Conservação – Em recipientes fechados.

Armazenagem – Em temperaturas abaixo de 0 °C.

Trombina humana

CAS – [9002-04-4]

Especificação – Preparado biológico obtido de plasma humano, por técnicas de fracionamento apropriadas.

Descrição – Pó amorfo de cor creme.

Conservação – Em recipientes bem fechados, sob refrigeração, especificando data de preparação e potência.

Armazenagem – Proteger da luz, da umidade e do oxigênio.

Categoria – Enzima. Hemostático local.

Tromboplastina

CAS – [9035-58-9]

Sinonímia – Fator III (coagulação sanguínea).

Especificação – Preparado biológico de origem animal, obtido por extração de determinados órgãos: cérebro, pulmão.

Descrição – Pó ou suspensão de cor amarelada, de odor característico.

Característica física – Na presença de concentrações apropriadas de íons cálcio, apresenta atividade tromboquinase na coagulação sanguínea.

Conservação – Em recipientes herméticos.

Rotulagem – Especificar na composição: íons e agentes antimicrobianos, suas concentrações, bem como origem, data de preparação, atividade.

Armazenagem – Proteger do calor e umidade. Manter sob refrigeração.

Categoria – Preparação com atividade enzimática. Hemostático local.

Tromboplastina, reagente

Preparação – Agitar 1,5 g de pó de cérebro de boi, seco com acetona, com 60 mL de água a 50 °C, durante 10 a 15 minutos. Centrifugar a 1500 rpm, durante 2 minutos e decantar o líquido sobrenadante.

Conservação – O extrato, armazenado em temperatura menores que 0 °C, conserva a atividade durante vários dias. Pode ser adicionado cresol, na quantidade de 3 g/L, como antimicrobiano.

Trometamina

CAS – [77-86-1]

Fórmula e massa molecular – $C_4H_{11}NO_3$ – 121,14

Sinonímia – Trometamol, tris(hidroximetil)aminometano.

Especificação – Contém, no mínimo, 99,0%, calculado sobre a substância dessecada.

Descrição – Cristais ou pó cristalino branco ou quase branco.

Características físicas – Faixa de fusão: 168 °C a 172 °C. O pH da solução 0,1 M: 10,4.

Solubilidade – Facilmente solúvel em água, ligeiramente solúvel em etanol e muito pouco solúvel em acetato de etila.

Conservação – Em recipientes bem fechados.

Tungstato de sódio

CAS – [10213-10-2]

Fórmula e massa molecular – $Na_2WO_4 \cdot 2H_2O$ – 329,87

Descrição – Cristais incolores ou pó cristalino branco ou quase branco.

Solubilidade – Facilmente solúvel em água, formando uma solução límpida, e praticamente insolúvel em etanol.

Ureia

CAS – [57-13-6]

Sinonímia – Carbamida.

Fórmula e massa molecular – $(NH_2)_2CO$ – 60,06

Descrição – Cristais ou pó branco, odor forte.

Característica física – Temperatura de fusão: aproximadamente 132,7 °C.

Solubilidade – Muito solúvel em água, solúvel em etanol e praticamente insolúvel em cloreto de metileno.

Conservação – Em recipientes bem fechados, em locais ventilados.

Segurança – Pode causar dano se aspirado ou inalado.

Vanadato de amônio

CAS – [7803-55-6]

Fórmula e massa molecular – NH_4VO_3 – 116,98

Descrição – Pó cristalino branco ou amarelo claro.

Solubilidade – Pouco solúvel em água.

Vanilina

CAS – [121-33-5]

Fórmula e massa molecular – $C_8H_8O_3$ – 152,15

Descrição – Cristais em forma de agulhas, ou pó cristalinos brancos, ou amarelados.

Característica física – Faixa de fusão: entre 81 °C e 84 °C.

Solubilidade – Pouco solúvel em água, facilmente solúvel em etanol e metanol.

Conservação – Em recipientes bem fechados.

Vanilina SR

Preparação – Dissolver 1 g de vanilina em etanol e completar o volume para 100 mL com o mesmo solvente. Adicionar, cuidadosamente, 2 mL de ácido sulfúrico e homogeneizar. Utilizar a solução em 48 horas.

Vanilina sulfúrica SR

Preparação – Dissolver 1 g de vanilina em 100 mL de metanol. Adicionar 4 mL de ácido clorídrico e 5 mL de ácido sulfúrico.

Varfarina sódica

CAS – [129-06-6]

Fórmula e massa molecular – $C_{19}H_{15}NaO_4$ – 330,31

Especificação – Contém, no mínimo, 97,0% (p/p), calculado em relação à substância dessecada.

Descrição – Pó cristalino ou amorfo, de sabor fracamente amargo.

Solubilidade – Muito solúvel em água e em etanol, solúvel em acetona, muito solúvel em cloreto de metileno.

Conservação – Em recipientes bem fechados.

Armazenagem – Proteger da luz.

Categoria – Anticoagulante.

Verde de bromocresol SR

Solução A – Dissolver 0,2 g de verde de bromocresol em 30 mL de água e 6,5 mL de hidróxido de sódio 0,1 M.

Solução B – Dissolver 38 g de fosfato de sódio monobásico e 2 g de fosfato de sódio dibásico anidro em água e completar o volume para 1000 mL com o mesmo solvente.

Preparação – Diluir a *Solução A* para 500 mL utilizando a *Solução B* como diluente e homogeneizar. Se necessário, ajustar o pH em $4,6 \pm 0,1$ com ácido clorídrico 0,1 M.

Vermelho de fenol SR

Solução A – Dissolver 33 mg de vermelho de fenol em 1,5 mL de hidróxido de sódio 2 M e diluir para 100 mL com água.

Solução B – Dissolver 25 mg de sulfato de amônio em 235 mL de água. Adicionar 105 mL de hidróxido de sódio 2 M e 135 mL de ácido acético 2 M.

Preparação – Adicionar 25 mL da *Solução A* na *Solução B*. Se necessário, ajustar o pH em 4,7.

Conservação – Em recipientes pequenos e resistentes a álcalis.

Vitexina

CAS – [3681-93-4]

Fórmula e massa molecular – $C_{21}H_{20}O_{10}$ – 448,41

Descrição – Pó amarelo.

Conservação – Em recipientes bem fechados.

Armazenagem – Proteger da exposição à luz.

Xantidrol

CAS – [90-46-0]

Fórmula e massa molecular – $C_{13}H_{10}O_2$ – 198,22Especificação – Contém, no mínimo, 90% de $C_{13}H_{10}O_2$.

Descrição – Pó branco ou amarelo claro.

Solubilidade – Muito solúvel em água, solúvel em etanol e m ácido acético glacial.

Armazenagem – Proteger da luz.

Xileno

CAS – [1330-20-7]

Sinonímia – Xilol.

Fórmula e massa molecular – C_8H_{10} – 106,17Especificação – Mistura de isômeros: *o*-, *p*- e *m*-xileno, com o predomínio de *m*-xileno.

Descrição – Líquido límpido e incolor.

Características físicas – Densidade (20°C): cerca de 0,867. Índice de refração (20 °C): cerca de 1,497. Temperatura de ebulição: cerca de 138°C.

Conservação – Em recipientes herméticos.

Segurança – Tóxico. Inflamável.

Zinco, ativado

Preparação – Cobrir uma quantidade de zinco granulado com solução de ácido cloroplátinico a 50 µg/mL. Deixar em repouso durante 10 minutos. Após lavar, escorrer e secar imediatamente.

Conservação – Em recipientes bem fechados.

Zinco, granulado

CAS – [7440-66-6]

Elemento e massa atômica – Zn – 65,38

Descrição – Metal lustroso branco-azulado. Estável ao ar seco. Converte-se em carbonato básico quando exposto à umidade.

Características físicas – Torna-se maleável entre 100° C e 150 °C. Queima em presença do ar apresentando chama verde-azulada.

Conservação – Em recipientes bem fechados.

Armazenagem – Proteger da umidade.

Segurança – Tóxico!

Zinco SRA – 5 mg/mL

Especificação – Contém 2,5 g de zinco granulado em 20 mL de ácido clorídrico 5 M. Completar com água a 500 mL.

Conservação – Em recipientes bem fechados, inertes (tipo polietileno).

14.3 SOLUÇÕES VOLUMÉTRICAS

As soluções volumétricas (SV) estão acompanhadas de método de padronização, embora possam existir outros que conduzam ao mesmo grau de exatidão.

Os valores obtidos na padronização são válidos para todos os usos farmacopeicos.

Os reagentes empregados devem possuir grau quimicamente puro e, quando necessário, ser submetidos à dessecação. As soluções volumétricas são padronizadas e usadas a temperaturas ao redor de 25 °C. Diante de variações significativas de temperatura, a solução volumétrica deve ter título confirmado na mesma temperatura ou ser aferida mediante fator de correção.

Ácido clorídrico M SV

Especificação – Contém 85 mL de ácido clorídrico em água a 1000 mL.

Padronização – Pesar exatamente cerca de 1,5 g de carbonato de sódio anidro. Juntar 100 mL de água e duas gotas de vermelho de metila SI. Adicionar o ácido lentamente, a partir de bureta, até coloração rósea fraca. Aquecer a solução até ebulição; esfriar e continuar a titulação. Repetir esta sequência de operações até que o aquecimento não afete a coloração rósea. Calcular a molaridade. Cada 52,99 mg de carbonato de sódio anidro equivale a 1 mL de ácido clorídrico M.

Conservação - Recipientes herméticos.

Armazenagem - Proteger do calor.

Ácido oxálico 0,05 M SV

Especificação – Contém 6,45 g de ácido oxálico em água a 1000 mL.

Padronização – Transferir 15 mL da amostra para erlenmeyer de 250 mL. Adicionar 100 mL de água e 7 mL de ácido sulfúrico. Aquecer a cerca de 70 °C e titular com permanganato de potássio 0,02 M SV recentemente padronizado, adicionando lentamente, com agitação constante, até aparecimento de cor rosa pálida que persista por 15 segundos. A temperatura ao final da titulação não deve ser inferior a 60 °C.

Conservação – Recipientes de vidro bem fechados.

Armazenagem – Proteger da luz.

Ácido perclórico 0,1 M SV

Especificação – Contém 10 g de ácido perclórico em ácido acético a 1000 mL.

Padronização – Dissolver, sob agitação, 8,5 mL de ácido perclórico em 200 a 300 mL de ácido acético glacial. Acrescentar 20 mL de anidrido acético, diluir a mistura a 1000,0 mL com ácido acético glacial e deixar em repouso por 24 horas. Determinar o teor de água, que deve situar-se entre 0,02% e 0,05%. Pesar exatamente cerca de 700 mg de biftalato de potássio previamente pulverizado e dessecado a 120 °C por 2 horas e dissolvê-lo em 50 mL de ácido acético glacial em frasco de erlenmeyer de 250 mL de capacidade. Adicionar 2 gotas de cloreto de metilrosanilínio e titular com a solução de ácido perclórico até que coloração violeta mude para verde-esmeralda. Cada 20,422 mg de biftalato de potássio equivale a 1 mL de ácido perclórico 0,1 M.

Ácido sulfúrico M SV

Especificação – Contém 98,07 g de ácido sulfúrico em água a 1000 mL.

Padronização – Adicionar lentamente, sob agitação, 60 mL de ácido sulfúrico sobre 1020 mL de água. Esfriar a temperatura ambiente. Determinar a molaridade por titulação com carbonato de sódio, conforme descrito para ácido clorídrico M, porém pesando exatamente cerca de 3 g de carbonato de sódio anidro. Cada 105,98 mg de carbonato de sódio anidro equivale a 1 mL de ácido sulfúrico M.

Bromato de potássio 0,1 M SV

Especificação – Contém 16,704 g de bromato de potássio em água a 1000 mL.

Padronização – Medir exatamente volume em torno de 40 mL da solução de bromato de potássio a 1,67% (p/v). Juntar 3 g de iodeto de potássio e 3 mL de ácido clorídrico SR. Aguardar 5 minutos e titular o iodo liberado com tiosulfato de sódio 0,1 M SV, usando 3 mL de amido SI como indicador. Preparar um branco. Corrigir e calcular a molaridade. Cada mL de bromato de potássio corresponde a 6 mL de tiosulfato de sódio 0,1 M SV.

Conservação – Recipientes bem fechados.

Armazenagem – Proteger da luz.

Bromo 0,05 M SV

Preparação – Dissolver 3 g de bromato de potássio e 15 g de brometo de potássio em água e completar para 1000 mL com o mesmo solvente.

Padronização – Transferir 25 mL da solução para erlenmeyer de 500 mL com tampa e acrescentar 120 mL de água. Adicionar 5 mL de ácido clorídrico, tampar e agitar suavemente. Adicionar 5 mL de iodeto de potássio SR, tampar novamente, agitar e deixar em repouso por 5 minutos ao abrigo da luz. Titular o iodo liberado com tiosulfato de sódio 0,1 M SV, adicionando 3 mL de amido SI próximo ao ponto final. Calcular a molaridade. Cada mL bromo 0,05 M SV equivale a 1 mL de tiosulfato de sódio 0,1 M SV.

Conservação – Recipientes de vidro âmbar bem fechados.

Armazenagem – Proteger da luz.

Cloreto de bário 0,1 M SV

Preparação – Dissolver 24,4 g de cloreto de bário em água e diluir para 1000 mL com o mesmo solvente.

Padronização – Em 10 mL da solução de cloreto de bário, adicionar 60 mL de água, 3 mL de solução concentrada de amônia e 1 mg de púrpura de ftaleína. Titular com edetato dissódico 0,1 M SV. Quando a solução descolorir, adicionar 50 mL de etanol e continuar a titulação até a coloração azul-violeta desaparecer.

Cloreto de benzetônio 0,004 M SV

Preparação – Depois de dessecar a 100 - 105°C até massa constante, dissolver 1,792 g de cloreto de benzetônio em água e completar a 1000 mL com o mesmo solvente.

Padronização – Dissolver 0,350 g de cloreto de benzetônio, depois de seco a 100-105°C até massa constante, em 30 mL de ácido acético anidro e adicionar 6 mL de solução de acetato de mercúrio SR. Titular com ácido perclórico 0,1 M SV em presença de 0,05 mL cloreto de metilrosanilínio SI. Realizar ensaio em branco. Cada mL de ácido perclórico 0,1 M SV corresponde a 44,81 mg de $C_{27}H_{42}ClNO_2$.

Diclorofenol-indofenol, solução padrão

Preparação – Dissolver 50 mg de 2,6-dicloroindofenol sódico em 50 mL de água com 42 mg de bicarbonato de sódio. Agitar vigorosamente. Após dissolução, completar com água a 200 mL. Filtrar.

Padronização – Pesar exatamente 50 mg de ácido ascórbico e diluir com ácido metafosfórico-acético SR a 50 mL. Para balão de 50 mL, transferir imediatamente 2 mL da solução de ácido ascórbico e adicionar 5 mL de ácido metafosfórico-acético SR. Titular rapidamente com a solução de diclorofenol-indofenol até persistir cor rósea por, pelo menos, 5 segundos. Fazer determinação em branco, titulando 7 mL de ácido metafosfórico-acético SR, adicionada de quantidade de água igual à da solução de diclorofenol-indofenol usada na titulação do ácido ascórbico. Expressar a concentração da solução padrão em termos de seu equivalente em mg de ácido ascórbico.

Conservação – Recipientes de vidro âmbar, bem fechados.

Estabilidade – Usar em no máximo 3 dias e padronizar imediatamente antes do uso.

Edetato dissódico 0,05 M SV

Sinonímia – EDTA dissódico 0,05 M, etilenodiaminotetraacetato dissódico 0,05 M.

Especificação – Contém 18,6 g de edetato dissódico diidratado em água a 1000 mL.

Padronização – Pesar exatamente cerca de 200 mg de carbonato de cálcio. Transferir para copo de béquer de 400 mL e adicionar 10 mL de água. Agitar e cobrir o copo com vidro de relógio. Juntar 2 mL de ácido clorídrico diluído e agitar até dissolução do carbonato de cálcio. Lavar as

paredes do copo de béquer e o vidro de relógio com água até cerca de 100 mL. Continuar agitando, magneticamente. Adicionar 30 mL da solução de edetato dissódico a partir de bureta de 50,0 mL. Juntar 15 mL de hidróxido de sódio SR e 300 mg do indicador azul de hidroxinaftol. Continuar a titulação da solução de edetato dissódico até cor azul. Calcular a molaridade.

Conservação – Recipientes bem fechados.

Edetato dissódico 0,1 M SV

Preparação – Dissolver 37,5 g em 500 mL de água, adicionar 100 mL de hidróxido de sódio M e completar para 1000 mL com água.

Padronização – Dissolver 0,12 g de zinco em pó (com grau de pureza de 99,9%) em 10 mL de ácido clorídrico M. Juntar 0,1 mL de água de bromo SR. Eliminar o excesso de bromo por ebulindo a solução. Adicionar solução de hidróxido de sódio a 8,5% (p/v) até reação fracamente ácida ou neutra, e proceder conforme descrito em *Titulações complexométricas (5.3.3.4)* para Zinco. Cada mL de edetato dissódico 0,1 M SV equivale a 6,536 mg de zinco.

Conservação – Recipientes bem fechados.

Hidróxido de potássio etanólico 0,5 M SV

Nome alternativo – Hidróxido de potássio alcoólico 0,5 M SV.

Preparação – Dissolver 3 g de hidróxido de potássio em 5 mL de água e adicionar etanol para 100 mL. Deixar a solução em repouso durante aproximadamente 24 horas. Decantar o líquido límpido, e transferir para recipientes de material inerte e protegidos da luz.

Padronização – Titular 20 mL da solução com ácido clorídrico 0,5 M SV usando 0,5 mL de fenolftaleína SI como indicador. Cada mL de ácido clorídrico 0,5 M SV equivale a 28,060 mg de hidróxido de potássio.

Hidróxido de potássio M SV

Preparação – Dissolver 60 g de hidróxido de potássio em água a 1000 mL. Adicionar solução saturada de hidróxido de bário, recentemente preparada, até que não se forme mais precipitado. Agitar e deixar em repouso durante aproximadamente 12 horas. Decantar o líquido límpido, ou filtrar, e transferir para recipientes de material inerte (tipo polietileno).

Padronização – Usar o mesmo procedimento adotado para o hidróxido de sódio M SV.

Conservação – Em recipientes bem fechados, inertes (tipo polietileno).

Segurança – Cáustico.

Hidróxido de sódio M SV

Preparação – Preparar solução de hidróxido de sódio a 50% (p/v) com água isenta de dióxido de carbono. Esfriar à temperatura ambiente e deixar sedimentar. Retirar 82 mL do sobrenadante e diluir com água a 1000 mL.

Padronização – Pesar exatamente cerca de 5 g de biftalato de potássio dessecado e dissolver em 75 mL de água isenta

de dióxido de carbono. Juntar duas gotas de fenolftaleína SI e titular com a solução de hidróxido de sódio até formação permanente de cor rósea. Cada mL de hidróxido de sódio M SV equivale a 204,220 mg de biftalato de potássio.

Conservação – Recipientes bem fechados, inertes (tipo polietileno). Rolhas providas de tubo contendo a mistura hidróxido de sódio e óxido de cálcio.

Armazenagem – Proteger do dióxido de carbono.

Segurança – Cáustico.

Informação adicional – Conferir o título com frequência.

Hidróxido de sódio etanólico 0,1 M SV

Preparação – Preparar solução de hidróxido de sódio a 50% (p/v) em água isenta de dióxido de carbono. Resfriar à temperatura ambiente e deixar sedimentar. Transferir 2 mL do sobrenadante para balão volumétrico de 250 mL e completar o volume com etanol.

Padronização – Pesar, exatamente, cerca de 0,2 g de ácido benzoico e dissolver em mistura de 10 mL de etanol e 2 mL de água. Adicionar duas gotas de fenolftaleína SI e titular com a solução de hidróxido de sódio etanólico até coloração rósea permanente. Cada mL de hidróxido de sódio 0,1 M SV equivale a 122,120 mg de ácido benzoico.

Conservação – Em recipientes bem fechados, inertes (tipo polietileno).

Armazenagem – Proteger da exposição ao dióxido de carbono.

Segurança – Cáustico.

Hidróxido de tetrabutylamônio 0,1 M SV

Preparação – Dissolver 40 g de iodeto de tetrabutylamônio em 900 mL de metanol anidro, em frasco de erlenmeyer provido de rolha esmerilhada. Colocar em banho de gelo, adicionar 20 g de óxido de prata pulverizado, tampar o frasco e agitar vigorosamente por 60 minutos. Retirar alguns mL e centrifugar. Verificar presença de iodeto no líquido sobrenadante. Se o teste é positivo, adicionar mais 2 g de óxido de prata e deixar em repouso por 30 minutos, agitando ocasionalmente. Filtrar através de funil de placa porosa, lavar o erlenmeyer e o funil com três porções de 50 mL de tolueno e juntar o tolueno de lavagem ao filtrado. Completar o volume a 1000 mL com a mistura de três volumes de tolueno anidro e um volume de metanol anidro. Passar sobre a solução, por 10 minutos, corrente de nitrogênio isento de dióxido de carbono. Guardar em recipiente protegido do dióxido de carbono e da umidade. Consumir em 60 dias. Determinar a molaridade no dia de uso, dissolvendo cerca de 400 mg de ácido benzoico exatamente pesados, em 80 mL de dimetilformamida. Adicionar a esta solução três gotas de solução de azul de timol a 1% (p/v) em dimetilformamida e titular com solução de hidróxido de tetrabutylamônio até coloração azul. Proteger a solução do contato com o ar durante a titulação. Utilizar bureta provida de tubo de absorção de dióxido de carbono. Efetuar ensaio em branco. Cada mL de hidróxido de tetrabutylamônio equivale a 12,212 mg de ácido benzóico.

Índigo carmim SV

Preparação – Triturar 4 g de índigo carmim com sucessivas porções de água até dissolução, sem ultrapassar 900 mL. Transferir para balão volumétrico de 1000 mL, adicionar 2 mL de ácido sulfúrico e completar o volume com água.

Padronização – A 10 mL de solução padrão de nitrato (100 ppm NO₃) adicionar 10 mL de água, 0,05 mL de índigo carmim SV e, cuidadosamente, 30 mL de ácido sulfúrico. Titular imediatamente com índigo carmim SV até viragem para coloração azul estável. O volume total, em mL, de índigo carmim SV requerido é equivalente a 1 mg de NO₃.

Iodato de potássio 0,02 M SV

Especificação – Contém 4,28 g de iodato de potássio em água a 1000 mL.

Padronização – Diluir 50 mL da solução para 100 mL com água. A 25 mL desta solução, adicionar 2 g de iodeto de potássio e 10 mL de ácido sulfúrico *M*. Titular com tiosulfato de sódio 0,1 *M* SV utilizando amido SI, adicionado próximo ao ponto final, como indicador. Cada mL de tiosulfato de sódio 0,1 *M* SV equivale a 3,566 mg de KIO₃.

Iodato de potássio 0,1 M SV

Preparação – Pesar exatamente, 21,4 g de iodato de potássio previamente dessecado a 110 °C, até peso constante, e dissolver em água e completar o volume para 1000 mL com o mesmo solvente. Não é necessária a padronização, pois este reagente é padrão primário.

Iodo 0,05 M SV

Preparação – Dissolver 13 g de iodo em 100 mL de solução de iodeto de potássio a 20% (p/v). Adicionar três gotas de ácido clorídrico e diluir para 1000 mL com água.

Padronização – Dissolver, exatamente, cerca de 0,15 g de trióxido de arsênio em 20 mL de hidróxido de sódio *M*. Aquecer se necessário. Adicionar 40 mL de água e duas gotas de alaranjado de metila e ácido clorídrico até cor rósea. Adicionar 50 mL de carbonato de sódio a 4% (p/v), 3 mL de amido SI e titular com iodo 0,05 *M* SV até cor azul permanente. Cada mL de iodo 0,05 *M* SV equivale a 4,946 mg de trióxido de arsênio.

Conservação – Em recipiente de vidro bem fechado e ao abrigo da luz.

Iodo 0,1 M SV

Preparação – Dissolver cerca de 13 g de iodo em 100 mL de iodeto de potássio a 3,6% (p/v). Juntar três gotas de ácido clorídrico e completar com água a 1000 mL.

Padronização – Pesar exatamente cerca de 150 mg de trióxido de arsênio. Dissolver em 20 mL de hidróxido de sódio *M*, aquecendo se necessário. Adicionar 40 mL de água, duas gotas de alaranjado de metila S1 e ácido clorídrico diluído até cor rósea. Juntar 50 mL de carbonato de sódio a 4% (p/v) e 3 mL de amido SI. Titular com a solução de iodo, a partir de bureta, até cor azul permanente.

Calcular a molaridade. Cada 4,946 mg de trióxido de arsênio equivale a 1 mL de iodo 0,1 *M*.

Conservação – Recipientes de vidro bem fechados.

Armazenagem – Proteger da luz.

Metóxido de lítio 0,1 M SV

Preparação – Dissolver, cuidadosamente, em balão volumétrico de 1000 mL, 0,694 g de lítio em 150 mL de metanol anidro e completar o volume com tolueno.

Padronização – Padronizar sempre antes do uso. A 10 mL de dimetilformamida adicionar 0,05 mL de azul de timol a 0,3% (p/v) em metanol e titular com metóxido de lítio 0,1 *M* SV até coloração azul. Imediatamente, adicionar 0,2 g de ácido benzoico, agitar e titular com metóxido de lítio 0,1 *M* SV até coloração azul. Evitar a absorção de dióxido de carbono atmosférico. O volume de titulante gasto na segunda titulação representa a quantidade de metóxido de lítio requerido. Cada mL de metóxido de lítio 0,1 *M* SV equivale a 12,212 mg de C₇H₆O₂.

Metóxido de sódio 0,1 M SV

Especificação – Contém 5,402 g em solução tolueno-metanol a 1000 mL.

Preparação – Esfriar em banho de gelo 150 mL de metanol, contido em balão volumétrico de 1000 mL. Adicionar, em pequenas porções, cerca de 2,5 g de sódio metálico recém fragmentado. Após a dissolução do metal, adicionar tolueno até completar 1000 mL e misturar. Manter esta solução em recipiente ao abrigo do dióxido de carbono.

Padronização – Pesar exatamente cerca de 400 mg de ácido benzoico, dissolver em 80 mL de dimetilformamida, adicionar três gotas de solução de azul de timol a 1% (p/v) em dimetilformamida e titular pela solução de metóxido de sódio até o aparecimento de coloração azul. Cada 12,212 mg de ácido benzoico equivale a 1 mL de metóxido de sódio 0,1 *M*.

Nitrato cérico amoniacal 0,01 M SV

Preparação – A 100 mL de nitrato cérico amoniacal 0,1 *M* SV adicionar, cuidadosamente, com resfriamento, 30 mL de ácido sulfúrico e diluir para 1000 mL com água.

Nitrato cérico amoniacal 0,1 M SV

Preparação – Agitar solução contendo 56 mL de ácido sulfúrico e 54,82 g de nitrato cérico amoniacal por 2 minutos e, cuidadosamente, adicionar cinco porções sucessivas de 100 mL de água, agitando após cada adição. Diluir a solução límpida para 1000 mL com água. Padronizar 10 dias após o preparo.

Padronização – Adicionar a 25 mL da solução 2 g de iodeto de potássio e 150 mL de água. Titular imediatamente com tiosulfato de sódio 0,1 *M* SV, utilizando amido SI como indicador. Cada mL de tiosulfato de sódio 0,1 *M* SV equivale a 54,822 mg de (NH₄)₂[Ce(NO₃)₆].

Armazenagem – Proteger da luz.

Nitrato de bário 0,01 M SV

Especificação – Contém 2,614 g de nitrato de bário em 1000 mL de água.

Padronização – Adicionar 10 mL de solução de ácido sulfúrico 0,01 M em um frasco e diluir com água. Adicionar duas gotas de torina a 0,2% (p/v) e duas gotas de cloreto de metiltionínio 0,02% (p/v) e titular lentamente com solução de nitrato de bário até mudança de cor de amarelo para rosa.

Nitrato de chumbo 0,1 M SV

Preparação – Transferir, exatamente, cerca de 8,28 g de nitrato de chumbo para balão volumétrico de 250 mL, diluir em água e completar o volume com o mesmo solvente. Homogeneizar.

Padronização – Transferir, exatamente, 5 mL de nitrato de chumbo 0,1 M, para erlenmeyer de 125 mL, adicionar 50 mL de água e, sob agitação magnética, acrescentar 5 gotas de alaranjado de xilenol a 0,1% (p/v) em água e 5 g de metenamina, até coloração violeta. Titular com edetato dissódico 0,05 M SV até coloração amarela. Cada mL de edetato dissódico 0,05 M SV equivale a 16,560 mg de $Pb(NO_3)_2$.

Nitrato de mercúrio(II) 0,1 M SV

Sinonímia – Nitrato mercúrico 0,1 M SV.

Preparação – Dissolver cerca de 35 g de nitrato de mercúrio(II) em 5 mL de ácido nítrico e 500 mL de água. Completar com água a 1000 mL.

Padronização – A 20 mL desta solução, adicionar 2 mL de ácido nítrico SR e 2 mL de sulfato férrico amoniacal SR. Resfriar à temperatura inferior a 20 °C e titular com tiocianato de amônio 0,1 M até aparecimento permanente da coloração marrom. Calcular a molaridade.

Conservação – Em recipientes bem fechados.

Nitrato de prata 0,1 M SV

Preparação – Dissolver cerca de 17,5 g de nitrato de prata em água a 1000 mL.

Padronização – Pesar exatamente cerca de 100 mg de cloreto de sódio, dessecado; transferir para béquer de 150 mL e dissolver em 5 mL de água. Juntar 5 mL de ácido acético SR, 50 mL de metanol e três gotas de eosina Y SI. Agitar, de preferência com agitador magnético, e titular com a solução de nitrato de prata. Calcular a molaridade. Cada mL de nitrato de prata 0,1 M SV corresponde a 5,844 mg de cloreto de sódio.

Conservação – Recipientes bem fechados.

Armazenagem – Proteger da luz.

Nitrato de tório 0,005 M SV

Especificação – Contém 2,401 g de nitrato de tório anidro em 1000 mL de água.

Padronização – Transferir, exatamente, cerca de 0,05 g de fluoreto de sódio, previamente dessecado, para balão volumétrico de 250 mL e completar com água. Em 20 mL dessa solução, adicionar 0,6 mL de alizarina SI e então,

titular com hidróxido de sódio 0,1 M SV até a mudança de cor de rosa para amarelo. Adicionar 5 mL de tampão acetato pH 3,0 e titular com solução de nitrato de tório 0,005 M até a mudança de cor de amarelo para rosa-amarelado. Cada 0,8398 mg de fluoreto de sódio é equivalente a 1 mL de nitrato de tório 0,005 M SV.

Nitrito de sódio 0,1 M SV

Especificação – Contém 6,9 g de nitrito de sódio em água a 1000 mL.

Padronização – Dissolver 7,5 g de nitrito de sódio em água e completar o volume a 1000 mL. Pesar exatamente cerca de 500 mg de sulfanilamida previamente dessecada por 3 horas a 105 °C. Transferir para béquer. Adicionar 20 mL de ácido clorídrico e 50 mL de água. Agitar até dissolução e esfriar a 15 °C. Mantendo a temperatura em torno de 15 °C, titular lentamente com solução de nitrito de sódio usando como indicador externo amido iodetado SI, até viragem: Cada 17,220 mg de sulfanilamida equivalem a 1 mL de nitrito de sódio 0,1 M.

Permanganato de potássio 0,02 M SV

Especificação – Contém 3,161 g de permanganato de potássio em água a 1000 mL.

Preparação – Dissolver cerca de 3,2 g de permanganato de potássio em 1000 mL de água, aquecer à ebulição por 15 minutos. Deixar em repouso em frasco âmbar com tampa de vidro, ao abrigo da luz, por dois dias, e filtrar através de funil de vidro sinterizado.

Padronização – Dissolver, exatamente, cerca de 0,2 g de oxalato de sódio, previamente dessecado a 110 °C até peso constante, em 250 mL de água. Adicionar 7 mL de ácido sulfúrico, aquecer a cerca de 70 °C, e titular lentamente com a solução de permanganato de potássio, com agitação constante, até coloração rósea pálida, que persista por 15 segundos. A temperatura ao final da titulação não deve ser inferior a 60 °C. Cada mL de permanganato de potássio 0,02 M SV equivale a 6,700 mg de oxalato de sódio.

Conservação – Recipientes de vidro âmbar bem fechados, com tampa de vidro.

Armazenagem – Proteger da luz.

Informação adicional – Conferir o título com frequência.

Sulfato cérico 0,05 M SV

Especificação – Contém 33,22 g de sulfato cérico em 1000 mL de água.

Padronização – Pesar, exatamente, cerca de 0,2 g de oxalato de sódio, dessecado previamente, e dissolver em 75 mL de água. Adicionar, com agitação, 2 mL de ácido sulfúrico previamente misturado com 5 mL de água, homogeneizar. Adicionar 10 mL de ácido clorídrico, e aquecer até cerca de 75 °C. Titular com sulfato cérico 0,05 M até cor amarelo claro permanente. Cada 6,700 mg de oxalato de sódio é equivalente a 1 mL de sulfato cérico 0,05 M SV.

Sulfato cérico amoniacal 0,1 M SV

Preparação – Dissolver 65 g de sulfato cérico amoniacal em mistura de 30 mL de ácido sulfúrico e 500 mL de água. Esfriar e completar o volume com água para 1000 mL.

Padronização – Dissolver 80 mg de trióxido de arsênio em 15 mL de hidróxido de sódio 0,2 M, aquecendo se necessário. Adicionar 50 mL de ácido sulfúrico M, 0,15 mL de tetróxido de ósmio a 0,25% (p/v) e 0,1 mL de ferroína SI. Titular com sulfato cérico amoniacal 0,1 M até mudança de coloração. Cada mL de sulfato cérico amoniacal 0,1 M é equivalente a 4,496 mg de trióxido de arsênio.

Sulfato de zinco 0,1 M SV

Especificação – Contém 16,144 g de sulfato de zinco hepta-hidratado em água a 1000 mL.

Preparação – Dissolver 28,8 g de sulfato de zinco em água e completar o volume a 1000 mL. Pipetar 20 mL da solução de edetato dissódico 0,05 M para um erlenmeyer de 250 mL e adicionar, nesta ordem, 20 mL de solução tampão ácido acético-acetato de amônio, 100 mL de etanol e 2 mL de ditizona SR. Titular pela solução de sulfato de zinco até a coloração rosa claro. Calcular a molaridade.

Tetrafenilborato de sódio 0,02 M SV

Preparação – Dissolver 6,845 g de tetrafenilborato de sódio em água a 1000 mL.

Padronização – Pipetar duas porções de 75 mL em dois béqueres. A cada um deles, adicionar 1 mL de ácido acético SR, 25 mL de água e, lentamente, sob agitação, 25 mL de biftalato de potássio a 5% (p/v). Deixar em repouso por duas horas. Filtrar uma das misturas em cadinho filtrante, de vidro sinterizado (porosidade 100-160 micrômetros) e lavar o precipitado com água fria. Transferir o precipitado com 50 mL de água e agitar intermitentemente por 30 minutos. Filtrar e usar o filtrado como solução saturada de tetrafenilborato de potássio no seguinte procedimento de padronização. Filtrar a segunda mistura em cadinho filtrante, de vidro sinterizado, tarado, e lavar com três porções de 5 mL da solução saturada de tetrafenilborato de potássio. Secar o precipitado a 105 °C durante uma hora. Cada g de tetrafenilborato de potássio equivale a 955,1 mg de tetrafenilborato de sódio. A partir do peso do tetrafenilborato de sódio obtido, calcular a molaridade da solução.

Conservação - Recipientes bem fechados.

Estabilidade - Usar soluções recentes.

Tiocianato de amônio 0,1 M SV

Preparação – Dissolver cerca de 8 g de tiocianato de amônio em água a 1000 mL.

Padronização – Misturar exatamente 30 mL de nitrato de prata 0,1 M com 50 mL de água, 2 mL de ácido nítrico SR e 2 mL de sulfato férrico amoniacal SR. Titular com a solução de tiocianato de amônio até aparecimento da cor castanho-avermelhada. Cada mL de nitrato de prata 0,1 M é equivalente a 7,612 mg de tiocianato de amônio.

Conservação – Recipientes bem fechados.

Tiosulfato de sódio 0,1 M SV

Preparação – Dissolver cerca de 25 g de tiosulfato de sódio penta-hidratado e 200 mg de carbonato de sódio em água, recentemente fervida e resfriada, a 1000 mL.

Padronização – Pesar exatamente cerca de 210 mg de dicromato de potássio, pulverizado e dessecado, e dissolver em 100 mL de água. Transferir para balão de 500 mL e adicionar 3 g de iodeto de potássio, 2 g de bicarbonato de sódio e 5 mL de ácido clorídrico SR. Agitar e deixar em repouso por 10 minutos no escuro. Titular o iodo liberado com a solução de tiosulfato de sódio até cor verde-amarelada. Adicionar 3 mL de amido SI e continuar a titulação até desaparecimento da cor azul. Calcular a molaridade. Cada mL de tiosulfato de sódio 0,1 M SV corresponde a 4,903 mg de dicromato de potássio.

Conservação – Recipientes bem fechados.

Informação adicional – Conferir o título com frequência.

14.4 TAMPÕES

Certos ensaios farmacopeicos exigem o ajuste ou a manutenção de pH. Para tal, empregam-se soluções denominadas tampões, capazes de suportar variações na atividade de íons hidrogênio. Os componentes requeridos estão descritos no item Reagentes. Os de natureza cristalina devem ser previamente dessecados a 110 - 120 °C por uma hora; utilizar água isenta de dióxido de carbono. A armazenagem deve ser feita em recipientes herméticos e apropriados. Considerar a estabilidade no preparo das quantidades para consumo. A seguir, relacionam-se as soluções em ordem crescente de valores de pH. Outros tampões com características particulares são descritos nos textos dos respectivos ensaios.

Tampão ácido clorídrico pH 2,0

Preparação – Misturar 50 mL de solução aquosa de cloreto de potássio 0,2 M com 13 mL de solução aquosa de ácido clorídrico 0,2 M. Completar o volume para 200 mL com água e ajustar o pH se necessário.

Tampão fosfato pH 2,2

Preparação – Dissolver 1,38 g de fosfato de sódio monobásico em 800 mL de água. Ajustar o pH com ácido fosfórico e diluir para 1000 mL com água.

Tampão acetato pH 3,0

Preparação – Dissolver 12 g de acetato de sódio em água, adicionar 6 mL de ácido acético glacial e diluir com água para fazer 100 mL. Ajustar o pH se necessário.

Tampão acetato pH 3,5

Preparação – Dissolver 25 g de acetato de amônio em 35 mL de água, adicionar 38 mL de ácido clorídrico 7 M, ajustar o pH para 3,5 com ácido clorídrico SR ou hidróxido de amônio 6 M e completar o volume para 100 mL com água.

Tampão acetato pH 4,0

Preparação – Transferir 900 mL de água para balão volumétrico de 1000 mL, adicionar 2,86 mL de ácido acético glacial e 1 mL de hidróxido de sódio a 50% (p/v), completar o volume com água e homogeneizar. Se necessário, ajustar o pH em 4,0 com ácido acético glacial ou hidróxido de sódio a 50% (p/v).

Tampão acetato pH 4,4

Preparação – Dissolver 136 g de acetato de sódio e 77 g de acetato de amônio em água e diluir a 1000 mL. Adicionar 250 mL de ácido acético glacial e homogeneizar.

Tampão biftalato pH 4,4

Preparação – Dissolver 2,042 g de biftalato de potássio em 50 mL de água, adicionar 7,5 mL de hidróxido de hidrogênio 0,2 M e diluir para 200 mL em água. Ajustar o pH se necessário.

Tampão acetato 0,05 M pH 4,5

Preparação – Transferir 2,99 g de acetato de sódio tri-hidratado e 1,66 mL de ácido acético glacial para balão volumétrico de 1000 mL. Dissolver em água e completar o volume com o mesmo solvente. Ajustar o pH se necessário.

Tampão acetato de sódio pH 4,5

Preparação – Diluir 2,8 mL de ácido acético glacial com água para 1000 mL. Ajustar o pH em $4,5 \pm 0,05$ com hidróxido de sódio a 50% (p/v).

Tampão acetato de sódio 0,1 M pH 5,0

Preparação – Transferir 13,61 g de acetato de sódio tri-hidratado para balão volumétrico de 1000 mL, dissolver em quantidade suficiente de água e completar o volume com o mesmo solvente. Homogeneizar. Ajustar o pH em 5,0 com ácido acético 0,1 M.

Tampão citrato-fosfato pH 5,0

Solução A – Dissolver 0,8 g de fosfato de sódio dibásico hepta-hidratado em 500 mL de água.

Solução B – Dissolver 3,5 g de ácido cítrico monohidratado em 500 mL de água.

Preparação – Misturar, com agitação, as *Soluções A* e *B* até ajustar o pH para 5,0. Distribuir em recipientes com 50 mL cada. Autoclavar a 121 °C, pressão de 1 atm, por 20 minutos. Estocar a 4 °C.

Tampão fosfato pH 5,5

Solução A – Dissolver 13,61 g de fosfato de potássio monobásico em água e completar para 1000 mL com o mesmo solvente.

Solução B – Dissolver 35,81 g de fosfato de sódio dibásico dodeca-hidratado em água e completar para 1000 mL com o mesmo solvente.

Preparação – Misturar 96,4 mL da *Solução A* e 3,6 mL da *Solução B*. Ajustar o pH se necessário.

Tampão fosfato pH 5,8

Preparação – Em balão volumétrico de 200 mL, adicionar 3,6 mL de hidróxido de sódio 0,2 M a 50 mL de fosfato de potássio monobásico 0,2 M e completar o volume com água. Ajustar o pH se necessário.

Tampão fosfato pH 6,0

Preparação – Misturar 50 mL de fosfato de potássio monobásico 0,2 M e 5,7 mL de hidróxido de sódio 0,2 M. Completar o volume a 200 mL com água. Ajustar o pH se necessário.

Tampão acetato pH 6,0

Preparação – Dissolver 100 g de acetato de amônia em 300 mL de água, adicionar 4,1 mL de ácido acético glacial, se necessário ajustar o pH, utilizando hidróxido de amônio 10 M ou ácido acético glacial 5 M e completar a 500 mL com água.

Tampão citro-fosfato pH 6,0

Nome alternativo – Tampão fosfato de sódio pH 6,0

Preparação – Misturar 36,8 mL de ácido cítrico a 2,1% (p/v) com 63,2 mL de fosfato de sódio dibásico a 7,15% (p/v). Ajustar o pH se necessário.

Tampão fosfato pH 6,5

Preparação – Dissolver 2,75 g de fosfato de sódio dibásico di-hidratado e 4,5 g de cloreto de sódio em 500 mL de água. Ajustar o pH em 6,5 com tampão fosfato pH 8,5.

Tampão fosfato pH 6,8

Preparação – Dissolver 28,8 g de fosfato de sódio dibásico e 11,45 g de fosfato de potássio tribásico em água e completar o volume a 1000 mL.

Tampão fosfato-laurilsulfato de sódio pH 6,8

Preparação – Misturar 19 partes de ácido clorídrico 0,1 M com 17 partes de tampão fosfato-laurilsulfato de sódio pH 11,0. Se necessário, ajustar o pH para 6,8 com ácido fosfórico a 20% (v/v) ou hidróxido de sódio a 40% (p/v).

Tampão de tris-cloridrato M de pH 6,8

Preparação – Dissolver 60,6 g de trometamina em 400 mL água. Ajustar o pH para 6,8 com ácido clorídrico e completar para 500 mL com água. Ajustar o pH se necessário.

Tampão fosfato 0,025 M pH 6,86

Preparação – Dissolver 3,53 g de fosfato de sódio dibásico e 3,39 g de fosfato de potássio monobásico em água a completar o volume a 1000 mL. Ajustar o pH se necessário.

Tampão acetato pH 7,0

Preparação – Dissolver 2,73 g de acetato de sódio em aproximadamente 70 mL de água. Ajustar o pH a 7,0 com ácido acético 0,5 M. Completar com água a 100 mL. Ajustar o pH se necessário.

Conservação – Em recipientes bem fechados.

Tampão citro-fosfato pH 7,0

Nome alternativo – Tampão fosfato de sódio pH 7,0

Preparação – Misturar 82,4 mL de fosfato de sódio dibásico dodecaidratado a 7,15% (p/v) com 17,6 mL de ácido cítrico a 2,1% (p/v). Ajustar o pH se necessário.

Tampão fosfato pH 7,0

Solução A – Hidróxido de sódio M

Solução B – Dissolver 13,6 g de fosfato de potássio monobásico em água e completar o volume para 100 mL com o mesmo solvente.

Preparação – Misturar 29,5 mL da *Solução A* e 50 mL da *Solução B*. Ajustar o pH em $7,0 \pm 0,1$ utilizando as *Soluções A e B* e completar o volume para 100 mL com água.

Tampão fosfato M/15 pH 7,0

Preparação – Dissolver 0,908 g de fosfato de potássio monobásico em água e diluir a 100 mL. Separadamente, dissolver 2,38 g de fosfato de sódio dibásico em água e diluir a 100 mL. Misturar 38,9 mL da solução de fosfato de potássio monobásico com 61,1 mL de solução de fosfato de sódio dibásico. Ajustar o pH se necessário.

Tampão fosfato pH 7,1

Preparação – Transferir 1 g de fosfato de potássio monobásico e 1,8 g de fosfato de sódio dibásico anidro para balão volumétrico de 1000 mL, adicionar 900 mL em água e ajustar o pH para $7,1 \pm 0,1$ com ácido fosfórico ou hidróxido de sódio 10 M. Completar o volume com o mesmo solvente.

Tampão fosfato pH 7,2

Preparação – Juntar 250 mL de fosfato de potássio monobásico 0,2 M e 175 mL de hidróxido de sódio 0,2 M. Completar o volume a 1000 mL. Ajustar o pH se necessário.

Tampão albumina-fosfato pH 7,2

Preparação – Dissolver 4,26 g de fosfato de sódio dibásico anidro, 7,6 g de cloreto de sódio e 10 g de albumina bovina em água. Completar o volume a 1000 mL e antes de usar ajustar o pH com hidróxido de sódio 2 M ou com ácido fosfórico.

Tampão fosfato pH 7,3

Preparação – Dissolver 20,8 g de fosfato de sódio dibásico hepta-hidratado e 3,08 g de fosfato de sódio monobásico monoidratado em 900 mL de água, ajustar o pH em 7,3

$\pm 0,1$ com ácido fosfórico SR ou hidróxido de sódio SR e diluir para 1000 mL com o mesmo solvente.

Tampão barbital de pH 7,4

Preparação – Misturar 50 mL de uma solução contendo 1,94% (p/v) de acetato de sódio e 2,95% (p/v) de barbital sódico em água com 50,5 mL de ácido clorídrico 0,1 M. Juntar 20 mL de solução a 8,5% (p/v) de cloreto de sódio e completar a 250 mL com água.

Tampão fosfato de potássio pH 7,4 com polissorbatos 80 a 2% (v/v)

Preparação – Dissolver 27,22 g de fosfato de potássio monobásico em 1000 mL de água. Transferir 250 mL da solução anterior para balão volumétrico de 1000 mL, adicionar 195,5 mL de hidróxido de sódio 0,2 M e 450 mL de água. Ajustar o pH para 7,4 com ácido fosfórico ou hidróxido de sódio e completar o volume com água. O polissorbatos 80 deve ser adicionado depois, devido a difícil solubilidade do mesmo.

Tampão imidazol pH 7,4

Preparação – Dissolver 3,4 g de imidazol e 5,84 g de cloreto de sódio em água. Adicionar 18,6 mL de ácido clorídrico M e completar com água a 1000 mL. Se necessário, ajustar o pH para $7,4 \pm 0,1$.

Tampão de trometamina-cloreto de sódio de pH 7,4.

Preparação – Dissolver 6,08 g de trometamina e 8,77 g de cloreto de sódio em 500 mL de água destilada. Junte 10 g de albumina bovina. Ajustar o pH com ácido clorídrico e complete 1000 mL com água destilada.

Tampão tris-cloreto de sódio pH 7,5

Preparação – Dissolver 7,27 g de trometamina e 5,27 g de cloreto de sódio em 950 mL de água. Ajustar o pH em 7,5 com ácido clorídrico 2 M e completar com água a 1000 mL.

Tampão borato pH 8,0

Preparação – Misturar 0,619 g de ácido bórico e 0,746 g de cloreto de potássio em 50 mL de água. Adicionar 3,97 mL de hidróxido de sódio 0,2 M e diluir para 200 mL de água. Ajustar o pH se necessário.

Tampão de barbital de pH 8,4

Preparação – Dissolver 8,25 g de barbital sódico em água e completar a 1000 mL com o mesmo solvente. Ajustar o pH se necessário.

Tampão de trometamina-EDTA de pH 8,4.

Preparação – Dissolver 5,12 g de cloreto de sódio, 3,03 g de trometamina e 1,40 g de iodeto de sódio em 250 mL água destilada. Ajuste o pH com ácido clorídrico e complete 500 mL com água destilada.

Tampão de tris-EDTA ASB de pH 8,4

Preparação – Dissolver 6,1 g de trometamina, 2,8 g de iodeto de sódio, 10,2 g de cloreto de sódio e 10 g de albumina bovina em água, ajustar o pH com ácido clorídrico *M* e completar para 1000 mL com água.

Tampão acetato de amônio pH 8,5

Preparação – Dissolver 50 g de acetato de amônio em 1000 mL de etanol a 20% (v/v). Ajustar o pH em 8,5 com hidróxido de amônio 6 *M*.

Tampão fosfato pH 8,5

Preparação – Dissolver 3,5 g de fosfato de potássio dibásico anidro e 4,5 g de cloreto de sódio em 500 mL de água. Ajustar o pH em 8,5 com uma mistura de água e ácido fosfórico (1:1).

Tampão barbital pH 8,6

Preparação – Misturar 129 mL de ácido clorídrico 0,1 *M* adicionar volume suficiente de barbital sódico 0,1 *M* para completar 1000 mL. Ajustar o pH se necessário.

Tampão fosfato pH 8,6

Preparação – Misturar 2,3 volumes de hidróxido de sódio 0,2 *M*, com 2,5 volumes de fosfato de potássio monobásico 0,2 *M* e 2 volumes de metanol. Resfriar e misturar com água para obter 10 volumes de solução. Ajustar, se necessário, o pH para $8,60 \pm 0,05$ com hidróxido de sódio.

Tampão de tris-cloridrato 1,5 M pH 8,8

Preparação – Dissolver 90,8 g de trometamina em 400 mL de água. Ajustar o pH para 8,8 com ácido clorídrico e diluir para 500 mL com água.

Tampão borato pH 9,0

Preparação – Dissolver 12,37 g de ácido bórico e 14,91 g de cloreto de potássio em água e completar o volume para 1000 mL com o mesmo solvente. Transferir 50 mL da solução obtida para balão volumétrico de 200 mL, adicionar 20 mL de hidróxido de sódio 0,2 *M* e 120 mL de água. Ajustar o pH em 9,0 com hidróxido de sódio SR ou ácido clorídrico SR e completar o volume com água.

Tampão tris 0,05 M pH 9,0

Preparação – Transferir 6,05 g de trometamina para balão volumétrico de 1000 mL. Dissolver em água e completar o volume com o mesmo solvente. Ajustar o pH em $9,0 \pm 0,05$ utilizando ácido fosfórico. Dissolver 10 g de laurilsulfato de sódio em cerca de 600 mL do tampão. Misturar a solução obtida com o restante do tampão.

Tampão borato pH 9,6

Preparação – Transferir 3,093 g de ácido bórico e 3,728 g de cloreto de potássio para balão volumétrico de 1000

mL, adicionar 250 mL de água e agitar até dissolução. Acrescentar 182 mL de hidróxido de sódio 0,2 *M* e completar o volume com água. Ajustar o pH se necessário.

Tampão carbonato-bicarbonato de sódio pH 9,6

Preparação – Dissolver 0,75 g de carbonato de sódio e 1,5 g de bicarbonato de sódio em 500 mL de água. Distribuir em recipientes com 50 mL cada. Autoclavar a 121 °C, pressão de 1 atm, por 20 minutos. Estocar a 4 °C.

Tampão cloreto de amônio pH 10,0

Preparação – Dissolver 5,4 g de cloreto de amônio em 70 mL de hidróxido de amônio 5 *M* e diluir com água a 100 mL.

Tampão cloreto de amônio pH 10,7

Preparação – Dissolver 67,5 g de cloreto de amônio em água, adicionar 570 mL de solução concentrada de amônia e diluir para 1000 mL com água. Ajustar o pH se necessário.

Tampão fosfato-laurilsulfato de sódio pH 11,0

Preparação – Dissolver em água 16,35 g de fosfato de sódio monobásico, 7,05 g de hidróxido de sódio e 3 g de laurilsulfato de sódio e diluir com água para 1000 mL. Ajustar o pH se necessário.

Tampão ácido acético-acetato de amônio

Preparação – Dissolver 77,1 g de acetato de amônio em água, adicionar 57,0 mL de ácido acético glacial e completar com água a 1000 mL. Ajustar o pH se necessário.

Tampão de eletroforese DSS-EGPA

Preparação – Dissolver 151,4 g de trometamina, 721 g de glicina e 50 g laurilsulfato de sódio em água e completar 5000 mL com o mesmo solvente. Diluir a 1:10 com água, imediatamente antes do uso. O pH da solução diluída deve estar compreendido entre 8,1 e 8,8.

Tampão concentrado para amostras DSS-EGPA.

Preparação – Dissolver 1,89 g de trometamina, 5 g de laurilsulfato de sódio e 50 mg de azul de bromofenol em água; juntar 25 mL de glicerina e completar para 100 mL com água. Ajustar o pH para 6,8 com ácido clorídrico e completar para 125 mL com água.

Tampão concentrado para amostras DSS-EGPA em condições redutoras

Preparação – Dissolver 3,78 g de trometamina, 10 g de laurilsulfato de sódio, 100 mg de azul de bromofenol e 50 mL de glicerina em 200 mL de água. Juntar 25 mL de 2-mercaptoetanol. Ajustar o pH para 6,8 com ácido clorídrico e completar para 250 mL com água. Em vez do 2-mercaptoetanol, pode ser usado o ditiotreitól como agente redutor. Nesse caso, proceda como se indica: dissolva 3,78 g de trometamina, 10 g de laurilsulfato de sódio, 100 mg de azul de bromofenol e 50 mL de glicerina em 200

mL de água. Ajustar o pH para 6,8 com ácido clorídrico e completar para 250 mL com água. Imediatamente antes do emprego, adicionar o ditiotreitol, de modo a obter uma concentração final de 0,1 M.

Tampão fosfato-salina (PBS)

Preparação – Dissolver, com agitação, 24 g de cloreto de sódio, 0,6 g de cloreto de potássio, 4,3 g de fosfato de sódio dibásico dodeca-hidratado e 0,6 g de fosfato de potássio monobásico em 4 L de água. Autoclavar a 121 °C, pressão de 1 atm, por 20 minutos. Estocar a 4 °C.

Tampão sulfato cúprico

Solução A – Dissolver 15,22 g de fosfato de sódio dibásico anidro em quantidade suficiente de água. Adicionar 9,75 g de ácido cítrico monoidratado e diluir para 1000 mL com água. Ajustar o pH em 5,2 com auxílio de hidróxido de sódio ou ácido cítrico.

Solução B – Dissolver 0,313 g de sulfato cúprico pentahidratado em água e diluir para 100 mL com o mesmo solvente.

Preparação – No momento do uso misturar 15 mL da *Solução B* com 985 mL da *Solução A*.

ANEXO A - TABELA PERIÓDICA DOS ELEMENTOS QUÍMICOS - NOMES, SÍMBOLOS E MASSAS ATÔMICAS

A Tabela A.1 é recomendada pela International Union of Pure and Applied Chemistry – IUPAC de 2007. As massas atômicas se baseiam na massa do $^{12}\text{C} = 12$.

Tabela A.1 - Elementos químicos - nomes, símbolos e massas atômicas.

1 H 1,0079											2 He 4,0026						
3 Li 6,941	4 Be 9,0122	Tabela Periódica dos Elementos Químicos										5 B 10,811	6 C 12,011	7 N 14,007	8 O 15,999	9 F 18,998	10 Ne 20,180
11 Na 22,990	12 Mg 24,305											13 Al 26,982	14 Si 28,086	15 P 30,974	16 S 32,065	17 Cl 35,453	18 Ar 39,948
19 K 39,098	20 Ca 40,078	21 Sc 44,956	22 Ti 47,867	23 V 50,942	24 Cr 51,996	25 Mn 54,938	26 Fe 55,845	27 Co 58,933	28 Ni 58,693	29 Cu 63,546	30 Zn 65,38	31 Ga 69,723	32 Ge 72,64	33 As 74,922	34 Se 78,96	35 Br 79,904	36 Kr 83,798
37 Rb 85,468	38 Sr 87,62	39 Y 88,906	40 Zr 91,224	41 Nb 92,906	42 Mo 95,96	43 Tc -	44 Ru 101,07	45 Rh 102,91	46 Pd 106,42	47 Ag 107,87	48 Cd 112,41	49 In 114,82	50 Sn 118,71	51 Sb 121,76	52 Te 127,60	53 I 126,90	54 Xe 131,29
55 Cs 132,91	56 Ba 137,33	57-71	72 Hf 178,49	73 Ta 180,95	74 W 183,84	75 Re 186,21	76 Os 190,23	77 Ir 192,22	78 Pt 195,08	79 Au 196,97	80 Hg 200,59	81 Tl 204,38	82 Pb 207,2	83 Bi 208,98	84 Po -	85 At -	86 Rn -
87 Fr -	88 Ra -	89-103	104 Rf -	105 Db -	106 Sg -	107 Bh -	108 Hs -	109 Mt -	110 Ds -	111 Rg -							

57 La 138,91	58 Ce 140,12	59 Pr 140,91	60 Nd 144,24	61 Pm -	62 Sm 150,36	63 Eu 151,96	64 Gd 157,25	65 Tb 158,93	66 Dy 162,50	67 Ho 164,93	68 Er 167,26	69 Tm 168,93	70 Yb 173,05	71 Lu 174,97
89 Ac -	90 Th 232,04	91 Pa 231,04	92 U 238,03	93 Np -	94 Pu -	95 Am -	96 Cm -	97 Bk -	98 Cf -	99 Es -	100 Fm -	101 Md -	102 No -	103 Lr -

Tabela A.2 - Elementos químicos ordenados pelo número atômico.

Número atômico (Z)	Nome	Símbolo	Massa atômica (A)	Densidade a 20°C	Ponto de fusão (°C)	Ponto de ebulição (°C)	Ano da descoberta	Descobridor(es)
1	Hidrogênio	H	1,00794 g/mol	0,084 g/l	-259,1 °C	-252,9 °C	1766	Cavendish
2	Hélio	He	4,002602 g/mol	0,17 g/l	-272,2 °C	-268,9 °C	1895	Ramsay e Cleve
3	Lítio	Li	6,941 g/mol	0,53 g/cm³	180,5 °C	1317 °C	1817	Arfvedson
4	Berílio	Be	9,012182 g/mol	1,85 g/cm³	1278 °C	2970 °C	1797	Vauquelin
5	Boro	B	10,811 g/mol	2,46 g/cm³	2300 °C	2550 °C	1808	Davy e Gay-Lussac
6	Carbono	C	12,011 g/mol	3,51 g/cm³	3550 °C	4827 °C	Pré-história	Desconhecido
7	Nitrogênio / (Azoto)	N	14,00674 g/mol	1,17 g/l	-209,9 °C	-195,8 °C	1772	Rutherford
8	Oxigênio	O	15,9994 g/mol	1,33 g/l	-218,4 °C	-182,9 °C	1774	Priestley e Scheele
9	Flúor	F	18,9984032 g/mol	1,58 g/l	-219,6 °C	-188,1 °C	1886	Moissan
10	Néon	Ne	20,1797 g/mol	0,84 g/l	-248,7 °C	-246,1 °C	1898	Ramsay e Travers
11	Sódio	Na	22,989768 g/mol	0,97 g/cm³	97,8 °C	892 °C	1807	Davy
12	Magnésio	Mg	24,305 g/mol	1,74 g/cm³	648,8 °C	1107 °C	1755	Black
13	Alumínio	Al	26,981539 g/mol	2,70 g/cm³	660,5 °C	2467 °C	1825	Oersted
14	Silício	Si	28,0855 g/mol	2,33 g/cm³	1410 °C	2355 °C	1824	Berzelius
15	Fósforo	P	30,973762 g/mol	1,82 g/cm³	44 (P4) °C	280 (P4) °C	1669	Brandt
16	Enxofre	S	32,066 g/mol	2,06 g/cm³	113 °C	444,7 °C	Pré-história	Desconhecido
17	Cloro	Cl	35,4527 g/mol	2,95 g/l	-34,6 °C	-101 °C	1774	Scheele
18	Argônio	Ar	39,948 g/mol	1,66 g/l	-189,4 °C	-185,9 °C	1894	Ramsay e Rayleigh
19	Potássio	K	39,0983 g/mol	0,86 g/cm³	63,7 °C	774 °C	1807	Davy
20	Cálcio	Ca	40,078 g/mol	1,54 g/cm³	839 °C	1487 °C	1808	Davy
21	Escândio	Sc	44,95591 g/mol	2,99 g/cm³	1539 °C	2832 °C	1879	Nilson
22	Titânio	Ti	47,88 g/mol	4,51 g/cm³	1660 °C	3260 °C	1791	Gregor e Klaproth
23	Vanádio	V	50,9415 g/mol	6,09 g/cm³	1890 °C	3380 °C	1801	Del Rio
24	Crômio / Cromo	Cr	51,9961 g/mol	7,14 g/cm³	1857 °C	2482 °C	1797	Vauquelin
25	Manganês	Mn	54,93805 g/mol	7,44 g/cm³	1244 °C	2097 °C	1774	Gahn
26	Ferro	Fe	55,847 g/mol	7,87 g/cm³	1535 °C	2750 °C	Pré-história	Desconhecido
27	Cobalto	Co	58,9332 g/mol	8,89 g/cm³	1495 °C	2870 °C	1735	Brandt
28	Níquel	Ni	58,69 g/mol	8,91 g/cm³	1453 °C	2732 °C	1751	Cronstedt
29	Cobre	Cu	63,546 g/mol	8,92 g/cm³	1083,5 °C	2595 °C	Pré-história	Desconhecido
30	Zinco	Zn	65,39 g/mol	7,14 g/cm³	419,6 °C	907 °C	Pré-história	Desconhecido
31	Gálio	Ga	69,723 g/mol	5,91 g/cm³	29,8 °C	2403 °C	1875	Lecoq de Boisbaudran
32	Germanio	Ge	72,61 g/mol	5,32 g/cm³	937,4 °C	2830 °C	1886	Winkler
33	Arsênio	As	74,92159 g/mol	5,72 g/cm³	613 °C	613 (sublimiert) °C	ca, 1250	Albertus Magnus
34	Selênio	Se	78,96 g/mol	4,82 g/cm³	217 °C	685 °C	1817	Berzelius

Tabela A.2 (continuação)

Número atômico (Z)	Nome	Símbolo	Massa atômica (A)	Densidade a 20°C	Ponto de fusão (°C)	Ponto de ebulição (°C)	Ano da descoberta	Descobridor(es)
35	Bromo	Br	79,904 g/mol	3,14 g/cm ³	-7,3 °C	58,8 °C	1826	Balard
36	Criptônio	Kr	83,8 g/mol	3,48 g/l	-156,6 °C	-152,3 °C	1898	Ramsay e Travers
37	Rubídio	Rb	85,4678 g/mol	1,53 g/cm ³	39 °C	688 °C	1861	Bunsen e Kirchhoff
38	Estrôncio	Sr	87,62 g/mol	2,63 g/cm ³	769 °C	1384 °C	1790	Crawford
39	Ítrio	Y	88,90585 g/mol	4,47 g/cm ³	1523 °C	3337 °C	1794	Gadolín
40	Zircônio	Zr	91,224 g/mol	6,51 g/cm ³	1852 °C	4377 °C	1789	Klaproth
41	Nióbio	Nb	92,90638 g/mol	8,58 g/cm ³	2468 °C	4927 °C	1801	Hatchett
42	Molibdênio	Mo	95,94 g/mol	10,28 g/cm ³	2617 °C	5560 °C	1778	Scheele
43	Tecnécio	Tc	98,9063 g/mol	11,49 g/cm ³	2172 °C	5030 °C	1937	Perrier e Segrè
44	Rutênio	Ru	101,07 g/mol	12,45 g/cm ³	2310 °C	3900 °C	1844	Claus
45	Ródio	Rh	102,9055 g/mol	12,41 g/cm ³	1966 °C	3727 °C	1803	Wollaston
46	Paládio	Pd	106,42 g/mol	12,02 g/cm ³	1552 °C	3140 °C	1803	Wollaston
47	Prata	Ag	107,8682 g/mol	10,49 g/cm ³	961,9 °C	2212 °C	Pre-história	Desconhecido
48	Cádmio	Cd	112,411 g/mol	8,64 g/cm ³	321 °C	765 °C	1817	Stromeyer e Hermann
49	Índio	In	114,82 g/mol	7,31 g/cm ³	156,2 °C	2080 °C	1863	Reich e Richter
50	Estanho	Sn	118,71 g/mol	7,29 g/cm ³	232 °C	2270 °C	Pre-história	Desconhecido
51	Antimônio	Sb	121,75 g/mol	6,69 g/cm ³	630,7 °C	1750 °C	Pre-história	Desconhecido
52	Telúrio	Te	127,6 g/mol	6,25 g/cm ³	449,6 °C	990 °C	1782	Von Reichenstein
53	Iodo	I	128,90447 g/mol	4,94 g/cm ³	113,5 °C	184,4 °C	1811	Courtois
54	Xenônio	Xe	131,29 g/mol	4,49 g/l	-111,9 °C	-107 °C	1898	Ramsay e Travers
55	Césio	Cs	132,90543 g/mol	1,90 g/cm ³	28,4 °C	690 °C	1860	Kirchhoff e Bunsen
56	Bário	Ba	137,327 g/mol	3,65 g/cm ³	725 °C	1640 °C	1808	Davy
57	Lantânio	La	138,9055 g/mol	6,16 g/cm ³	920 °C	3454 °C	1839	Mosander
58	Cério	Ce	140,115 g/mol	6,77 g/cm ³	798 °C	3257 °C	1803	Von Hisinger e Berzelius
59	Praseodímio	Pr	140,90765 g/mol	6,48 g/cm ³	931 °C	3212 °C	1895	Von Welsbach
60	Neodímio	Nd	144,24 g/mol	7,00 g/cm ³	1010 °C	3127 °C	1895	Von Welsbach
61	Promécio	Pm	146,9151 g/mol	7,22 g/cm ³	1080 °C	2730 °C	1945	Marinsky e Glendenin
62	Samário	Sm	150,36 g/mol	7,54 g/cm ³	1072 °C	1778 °C	1879	Lecoq de Boisbaudran
63	Európio	Eu	151,965 g/mol	5,25 g/cm ³	822 °C	1597 °C	1901	Demazay
64	Gadolínio	Gd	157,25 g/mol	7,89 g/cm ³	1311 °C	3233 °C	1880	De Marignac
65	Térbio	Tb	158,92534 g/mol	8,25 g/cm ³	1360 °C	3041 °C	1843	Mosander
66	Disprósio	Dy	162,5 g/mol	8,56 g/cm ³	1409 °C	2335 °C	1886	Lecoq de Boisbaudran
67	Hólmio	Ho	164,93032 g/mol	8,78 g/cm ³	1470 °C	2720 °C	1878	Soret

Tabela A.2 (continuação)

Número atômico (Z)	Nome	Símbolo	Massa atômica (A)	Densidade a 20°C	Ponto de fusão (°C)	Ponto de ebulição (°C)	Ano da descoberta	Descobridor(es)
68	Érbio	Er	167,26 g/mol	9,05 g/cm ³	1522 °C	2510 °C	1842	Mosander
69	Túlio	Tm	168,93421 g/mol	9,32 g/cm ³	1545 °C	1727 °C	1879	Cleve
70	Íterbio	Yb	173,04 g/mol	6,97 g/cm ³	824 °C	1193 °C	1878	De Marignac
71	Lutécio	Lu	174,967 g/mol	9,84 g/cm ³	1656 °C	3315 °C	1907	Urbain
72	Háfânio	Hf	178,49 g/mol	13,31 g/cm ³	2150 °C	5400 °C	1923	Coster e von Hevesy
73	Tântalo	Ta	180,9479 g/mol	16,68 g/cm ³	2996 °C	5425 °C	1802	Ekeberg
74	Tungstênio	W	183,85 g/mol	19,26 g/cm ³	3407 °C	5927 °C	1783	Gebrüder de Elhuyar
75	Rênio	Re	186,207 g/mol	21,03 g/cm ³	3180 °C	5627 °C	1925	Noddack, Tacke e Berg
76	Ósmio	Os	190,2 g/mol	22,61 g/cm ³	3045 °C	5027 °C	1803	Tenant
77	Iridio	Ir	192,22 g/mol	22,65 g/cm ³	2410 °C	4130 °C	1803	Tenant e andere
78	Platina	Pt	195,08 g/mol	21,45 g/cm ³	1772 °C	3827 °C	1557	Scaliger
79	Ouro	Au	196,96654 g/mol	19,32 g/cm ³	1064,4 °C	2940 °C	Pré-história	Desconhecido
80	Mercúrio	Hg	200,59 g/mol	13,55 g/cm ³	-38,9 °C	356,6 °C	Pré-história	Desconhecido
81	Tálio	Tl	204,3833 g/mol	11,85 g/cm ³	303,6 °C	1457 °C	1861	Crookes
82	Chumbo	Pb	207,2 g/mol	11,34 g/cm ³	327,5 °C	1740 °C	Pré-história	Desconhecido
83	Bismuto	Bi	208,98037 g/mol	9,80 g/cm ³	271,4 °C	1560 °C	1540	Agricola
84	Polônio	Po	208,9824 g/mol	9,20 g/cm ³	254 °C	962 °C	1898	Marie e Pierre Curie
85	Astato	At	209,9871 g/mol		302 °C	337 °C	1940	Corson e MacKenzie
86	Radônio	Rn	222,0176 g/mol	9,23 g/l	-71 °C	-61,8 °C	1900	Dorn
87	Frâncio	Fr	223,0197 g/mol		27 °C	677 °C	1939	Perey
88	Rádio	Ra	226,0254 g/mol	5,50 g/cm ³	700 °C	1140 °C	1898	Marie e Pierre Curie
89	Actínio	Ac	227,0278 g/mol	10,07 g/cm ³	1047 °C	3197 °C	1899	Debiere
90	Tório	Th	232,0381 g/mol	11,72 g/cm ³	1750 °C	4787 °C	1829	Berzelius
91	Protactínio	Pa	231,0359 g/mol	15,37 g/cm ³	1554 °C	4030 °C	1917	Soddy, Cranston e Hahn
92	Urânio	U	238,0289 g/mol	18,97 g/cm ³	1132,4 °C	3818 °C	1789	Klaproth
93	Neptúnio	Np	237,0482 g/mol	20,48 g/cm ³	640 °C	3902 °C	1940	McMillan e Abelson
94	Plutônio	Pu	244,0642 g/mol	19,74 g/cm ³	641 °C	3327 °C	1940	Seaborg
95	Americício	Am	243,0614 g/mol	13,67 g/cm ³	994 °C	2607 °C	1944	Seaborg
96	Cúrio	Cm	247,0703 g/mol	13,51 g/cm ³	1340 °C	3110 °C	1944	Seaborg

Tabela A.2 (conclusão)

Número atômico (Z)	Nome	Símbolo	Massa atômica (A)	Densidade a 20°C	Ponto de fusão (°C)	Ponto de ebulição (°C)	Ano da descoberta	Descritores(es)
97	Berquélio	Bk	247,0703 g/mol	13,25 g/cm ³	986 °C		1949	Seaborg
98	Califórnia	Cf	251,0796 g/mol	15,1 g/cm ³	900 °C		1950	Seaborg
99	Einstênio	Es	252,0829 g/mol		860 °C		1952	Seaborg
100	Férmio	Fm	257,0951 g/mol		1527 °C		1952	Seaborg
101	Mendelévio	Md	258,0986 g/mol				1955	Seaborg
102	Nobélio	No	259,1009 g/mol				1958	Seaborg
103	Laurêncio	Lr	260,1053 g/mol				1961	Ghiorso
104	Rutherfordório	Rf	261,1087 g/mol				1964/69	Flerow oder Ghiorso
105	Dúbnio	Db	262,1138 g/mol				1967/70	Flerow oder Ghiorso
106	Seabórgio	Sg	263,1182 g/mol				1974	Oganessian
107	Bório	Bh	262,1229 g/mol				1976	Oganessian
108	Hássio	Hs	265 g/mol				1984	Sociedade para Descoberta de Íons Pesados
109	Meitnerio	Mt	266 g/mol				1982	Sociedade para Descoberta de Íons Pesados
110	Darmstádio	Ds	269 g/mol				1994	Sociedade para Descoberta de Íons Pesados
111	Roentgênio	Rg	272 g/mol				1994	Sociedade para Descoberta de Íons Pesados
112	Unúmbio	Uub	277 g/mol				1996	Sociedade para Descoberta de Íons Pesados
113	Ununtrio	Uut						
114	Ununquádio	Uuq						
115	Ununpentio	Uup						
116	Ununhexio	Uuh						
117	Ununseptio	Uus						
118	Ununoctio	Uuo						

ANEXO B - UNIDADES DO SISTEMA INTERNACIONAL (SI) USADAS NA FARMACOPEIA E AS EQUIVALÊNCIAS COM OUTRAS UNIDADES

O sistema internacional possui sete unidades de base, utilizadas como referência em todas as medições e relacionadas na **Tabela B.1**

Tabela B.1 – As sete unidades de base do SI.

<i>Grandeza</i>	<i>Unidade</i>	<i>Símbolo</i>	<i>Definição da unidade</i>
Comprimento <i>l, h, r, x</i>	Metro	m	O metro é o comprimento do trajeto percorrido pela luz no vácuo durante um intervalo de tempo de 1/299792458 do segundo. Assim, a velocidade da luz no vácuo, c_0 , é exatamente igual a 299792458 m/s.
Massa <i>M</i>	quilograma	kg	É igual à massa do protótipo internacional do quilograma, $m(K)$, que é exatamente igual a 1 kg.
Tempo <i>T</i>	segundo	s	O segundo é a duração de 9.192.631.770 períodos da radiação, correspondente à transição entre os dois níveis hiperfinos do estado fundamental do átomo de césio ¹³³ e se refere ao átomo de césio em repouso, a uma temperatura de 0K.
Corrente elétrica <i>I, i</i>	ampere	A	O ampere é a intensidade de uma corrente elétrica constante que, mantida em dois condutores paralelos, retilíneos, de comprimento infinito, de seção circular desprezível, e situados à distância de 1 metro entre si, no vácuo, produziria entre estes condutores uma força igual a 2×10^{-7} newton por metro de comprimento.
Temperatura termodinâmica <i>T</i>	kelvin	K	O kelvin, unidade de temperatura termodinâmica, é a fração 1/273,16 da temperatura termodinâmica no ponto tríplice da água. Assim, a temperatura do ponto tríplice da água, T_{pt} , é exatamente igual a 273,16 K.
Quantidade de substância <i>N</i>	mol	mol	1. O mol é a quantidade de matéria de um sistema contendo tantas entidades elementares quantos átomos existem em 0,012 quilograma de carbono 12. 2. Quando se utiliza o mol, as entidades elementares devem ser especificadas, podendo ser átomos, moléculas, íons, elétrons, assim como outras partículas, ou agrupamentos especificados dessas partículas. Assim, a massa molar do carbono 12, $M(^{12}\text{C})$, é exatamente igual a 12 g/mol. Se refere aos átomos de carbono 12 livres, em repouso e no seu estado fundamental.
Intensidade luminosa <i>I_v</i>	candela	cd	A candela é a intensidade luminosa, numa dada direção de uma fonte que emite uma radiação monocromática de frequência 540×10^{12} hertz e cuja intensidade energética nessa direção é 1/683 watt por esterradiano. Assim, a eficácia luminosa espectral, K , da radiação monocromática de frequência 540×10^{12} Hz é exatamente igual a 683 lm/W.

Todas as outras grandezas são descritas como grandezas derivadas e medidas como unidades derivadas. Na **Tabela B.2** estão listadas algumas grandezas derivadas.

Tabela B.2 – Algumas grandezas derivadas.

<i>Grandeza derivada</i>	<i>Representação</i>	<i>Unidade derivada</i>	<i>Símbolo</i>
área	A	metro quadrado	m ²
volume	v	metro cúbico	m ³
velocidade	v	metro por segundo	m/s
aceleração	a	metro por segundo ao quadrado	m/s ²
número de ondas	σ, ν	inverso do metro	m ⁻¹
massa específica	ρ	quilograma por metro cúbico	kg/m ³
densidade superficial	ρ_A	quilograma por metro quadrado	kg/m ²
volume específico	v	metro cúbico por quilograma	m ³ /kg
densidade de corrente	j	ampere por metro quadrado	A/m ²
campo magnético	H	ampere por metro	A/m
concentração	c	mol por metro cúbico	mol/m ³
densidade de massa	ρ, γ	quilograma por metro cúbico	kg/m ³
luminância	L _v	candela por metro quadrado	cd/m ²
índice de refração	n	um	1
permeabilidade relativa	μ_r	um	1

Note que o índice de refração e a permeabilidade relativa são exemplos de grandezas adimensionais, para as quais a unidade do SI é o número um (1), embora esta unidade não seja escrita.

Algumas unidades derivadas recebem nome especial, sendo esse simplesmente uma forma compacta de expressão de combinações de unidades de base que são usadas frequentemente. Então, por exemplo, o joule, símbolo J, é por definição, igual a m² kg s⁻². Existem atualmente 22 nomes especiais para unidades aprovados para uso no SI, que estão listados na **Tabela B.3**.

Tabela B.3 - Unidades derivadas com nomes especiais no SI.

<i>Grandeza derivada</i>	<i>Nome da unidade derivada</i>	<i>Símbolo da unidade</i>	<i>Expressão em termos de outras unidades</i>
ângulo plano	radiano	rad	m/m = 1
ângulo sólido	esterradiano	sr	m ² /m ² = 1
Frequência	Hertz	Hz	s ⁻¹
força	newton	N	m kg s ⁻²
pressão, tensão	pascal	Pa	N/m ² = m ⁻¹ kg s ⁻²
energia, trabalho, quantidade de calor	Joule	J	N m = m ² kg s ⁻²
potência, fluxo de energia	Watt	W	J/s = m ² kg s ⁻³
carga elétrica, quantidade de eletricidade	coulomb	C	s A
diferença de potencial elétrico	Volt	V	W/A = m ² kg s ⁻³ A ⁻¹
Capacitância	Farad	F	C/V = m ⁻² kg ⁻¹ s ⁴ A ²
resistência elétrica	Ohm	Ω	V/A = m ² kg s ⁻³ A ⁻²
condutância elétrica	siemens	S	A/V = m ⁻² kg ⁻¹ s ³ A ²
fluxo de indução magnética	weber	Wb	V s = m ² kg s ⁻² A ⁻¹
indução magnética	Tesla	T	Wb/m ² = kg s ⁻² A ⁻¹
Indutância	Henry	H	Wb/A = m ² kg s ⁻² A ⁻²
temperatura Celsius	grau Celsius	°C	K
fluxo luminoso	lumen	lm	cd sr = cd
iluminância	Lux	lx	lm/m ² = m ⁻² cd
atividade de um radionuclídeo	becquerel	Bq	s ⁻¹
dose absorvida, energia específica (comunicada), kerma	Gray	Gy	J/kg = m ² s ⁻²
equivalente de dose, equivalente de dose ambiente	sievert	Sv	J/kg = m ² s ⁻²
atividade catalítica	Katal	kat	s ⁻¹ mol

Embora o hertz e o becquerel sejam iguais ao inverso do segundo, o hertz é usado somente para fenômenos cíclicos, e o becquerel, para processos estocásticos no decaimento radioativo.

A unidade de temperatura Celsius é o grau Celsius, °C, que é igual em magnitude ao kelvin, K, a unidade de temperatura termodinâmica. A grandeza temperatura Celsius t é relacionada com a temperatura termodinâmica T pela equação $t/^{\circ}\text{C} = T/\text{K} - 273,15$.

O sievert, também, é usado para as grandezas: equivalente de dose direcional e equivalente de dose individual.

Os quatro últimos nomes especiais das unidades da **Tabela B.3** foram adotados especificamente para resguardar medições relacionadas à saúde humana.

Para cada grandeza, existe somente uma unidade SI (embora possa ser expressa frequentemente de diferentes modos, pelo uso de nomes especiais). Contudo, a mesma unidade SI pode ser usada para expressar os valores de diversas grandezas diferentes (por exemplo, a unidade SI para a relação J/K pode ser usada para expressar tanto o valor da capacidade calorífica como da entropia). Portanto, é importante não usar a unidade sozinha para especificar a

grandeza. Isto se aplica tanto aos textos científicos como aos instrumentos de medição (isto é, a leitura de saída de um instrumento deve indicar a grandeza medida e a unidade).

As grandezas adimensionais, também chamadas de grandezas de dimensão um, são usualmente definidas como a razão entre duas grandezas de mesma natureza (por exemplo, o índice de refração é a razão entre duas velocidades, e a permeabilidade relativa é a razão entre a permeabilidade de um meio dielétrico e a do vácuo). Então a unidade de uma grandeza adimensional é a razão entre duas unidades idênticas do SI, portanto é sempre igual a um (1). Contudo, ao se expressar os valores de grandezas adimensionais, a unidade um (1) não é escrita.

MÚLTIPLOS E SUBMÚLTIPLOS DAS UNIDADES DO SI

Um conjunto de prefixos foi adotado para uso com as unidades do SI, a fim de exprimir os valores de grandezas que são muito maiores ou muito menores do que a unidade SI usada sem um prefixo. Os prefixos SI estão listados na **Tabela B.4**. Eles podem ser usados com qualquer unidade de base e com as unidades derivadas com nomes especiais.

Tabela B.4 - Múltiplos e submúltiplos do SI - Prefixos e símbolos.

<i>Fator</i>	<i>Nome</i>	<i>Símbolo</i>		<i>Fator</i>	<i>Nome</i>	<i>Símbolo</i>
10^1	Deca	Da		10^{-1}	deci	d
10^2	hecto	H		10^{-2}	centi	c
10^3	Quilo	K		10^{-3}	mili	m
10^6	mega	M		10^{-6}	micro	μ
10^9	Giga	G		10^{-9}	nano	n
10^{12}	Tera	T		10^{-12}	pico	p
10^{15}	Peta	P		10^{-15}	femto	f
10^{18}	Exa	E		10^{-18}	atto	a
10^{21}	Zetta	Z		10^{-21}	zepto	z
10^{24}	Yotta	Y		10^{-24}	yocto	y

Quando os prefixos são usados, o nome do prefixo e o da unidade são combinados para formar uma palavra única e, similarmente, o símbolo do prefixo e o símbolo da unidade são escritos sem espaços, para formar um símbolo único que pode ser elevado a qualquer potência. Por exemplo, pode-se escrever: quilômetro, km; microvolt, μV ; femtosegundo, fs; $50 \text{ V/cm} = 50 \text{ V}(10^{-2} \text{ m})^{-1} = 5000 \text{ V/m}$.

Quando as unidades de base e as unidades derivadas são usadas sem qualquer prefixo, o conjunto de unidades resultante é considerado coerente. O uso de um conjunto de unidades coerentes tem vantagens técnicas. Contudo, o uso dos prefixos é conveniente porque ele evita a necessidade de empregar fatores de 10^n , para exprimir os valores de grandezas muito grandes ou muito pequenas. Por exemplo, o comprimento de uma ligação química é mais convenientemente expresso em nanômetros, nm, do que em metros, m, e a distância entre Londres e Paris é mais convenientemente expressa em quilômetros, km, do que em metros, m.

O quilograma, kg, é uma exceção, porque embora ele seja uma unidade de base o nome já inclui um prefixo, por razões históricas. Os múltiplos e os submúltiplos do quilograma são escritos combinando-se os prefixos com o grama: logo, escreve-se miligrama, mg, e não microquilograma, μkg .

UNIDADES FORA DO SI

O SI é o único sistema de unidades que é reconhecido universalmente, de modo que ele tem uma vantagem distinta quando se estabelece um diálogo internacional. Outras unidades, isso é, unidades não SI, são geralmente definidas em termos de unidades SI. O uso do SI, também, simplifica o ensino da ciência. Por todas essas razões o emprego das unidades SI é recomendado em todos os campos da ciência e da tecnologia.

Embora algumas unidades não SI sejam ainda amplamente usadas, outras, a exemplo do minuto, da hora e do dia, como unidades de tempo, serão sempre usadas porque elas estão arraigadas profundamente na nossa cultura. Outras são usadas, por razões históricas, para atender às necessidades

de grupos com interesses especiais, ou porque não existe alternativa SI conveniente.

Os cientistas devem ter a liberdade para utilizar unidades não SI se eles as considerarem mais adequadas ao seu

propósito. Contudo, quando unidades não SI são utilizadas, o fator de conversão para o SI deve ser sempre incluído. Algumas unidades não SI estão listadas na **Tabela B.5**, com o seu fator de conversão para o SI.

Tabela B.5 – Algumas unidades não SI.

<i>Grandeza</i>	<i>Unidade</i>	<i>Símbolo</i>	<i>Relação com o SI</i>
Tempo	Minuto	min	1 min = 60 s
	Hora	h	1 h = 3600 s
	Dia	d	1 d = 86400 s
Volume	Litro	L	1 L = 1 dm ³
Massa	Tonelada	t	1 t = 1000 kg
Energia	Elétronvolt	eV	1 eV ~ 1,602 x 10 ⁻¹⁹ J
Pressão	Bar	bar	1 bar = 100 kPa = 750,064 mm Hg = 0,987 atm
	milímetro de mercúrio	mm Hg	1 mm Hg = 133,322 Pa = 10 ⁻³ bar = 10 ⁻³ atm
			760 mm Hg = 1 atm = 1,013 bar = 101,324 kPa
Comprimento	Angstrom ¹	Å	1 Å = 10 ⁻¹⁰ m
	milha náutica	M	1 M = 1852 m
Força	Dina	dyn	1 dyn = 10 ⁻⁵ N
Energia	Erg	erg	1 erg = 10 ⁻⁷ J

¹O *Dicionário Houaiss da Língua Portuguesa* admite essa palavra grafada sem o símbolo sobre o “a”.

Os símbolos das unidades começam com letra maiúscula quando se trata de nome próprio (por exemplo, ampere, A; kelvin, K; hertz, Hz; coulomb, C). Nos outros casos eles sempre começam com letra minúscula (por exemplo, metro, m; segundo, s; mol, mol). O símbolo do litro é uma exceção: a letra maiúscula é usada para evitar confusão entre a letra minúscula l e o número um (1). O símbolo

da milha náutica é apresentado aqui como M; contudo não há um acordo geral sobre nenhum símbolo para a milha náutica.

Na **Tabela B.6** estão listados outros exemplos de unidades fora do SI e de uso, ainda corrente, mas, que devem ser evitadas. Quando mencionadas num documento convém indicar sua equivalência com a unidade SI.

Tabela B.6 – Outros exemplos de unidades fora do SI.

<i>Nome</i>	<i>Símbolo</i>	<i>Valor em unidade SI</i>	<i>Descrição</i>
curie	Ci	1 Ci = 3,7 x 10 ¹⁰ Bq	Expressa a atividade de radionuclídeos
roentgen	R	1 R = 2,58 x 10 ⁻⁴ C/kg	Expressa a exposição às radiações X ou γ
rad	Rad ou rd	1 rad = 1 cGy = 10 ⁻² Gy	Expressa a dose absorvida das radiações ionizantes.
rem	rem	1 rem = 1 cSv = 10 ⁻² Sv	Expressa o equivalente de dose em radioproteção
torr	Torr	1 torr = (101 325/760) Pa	Expressa pressão. Atualmente está em desuso.
Atmosfera normal	atm	1 atm = 760 mm Hg = 1,013 bar = 101,324 kPa	Expressa a pressão atmosférica padrão. Atualmente está em desuso.
caloria	cal	1 cal = 4,18 J	Expressa a quantidade de calor (energia) necessária para elevar de 14,5 °C para 15,5 °C a temperatura de 1 grama de água. Atualmente se convencionou que 1 Cal = 1000 cal = 1 kcal.

Os símbolos das unidades são impressos em tipo romano (vertical), independentemente do tipo usado no restante do texto. Eles são entidades matemáticas e não abreviaturas. Eles nunca são seguidos por um ponto (exceto no final de uma sentença) nem por um s para formar o plural. É obrigatório o uso da forma correta para os símbolos das unidades, conforme ilustrado pelos exemplos apresentados na publicação completa do SI. Algumas vezes os símbolos das unidades podem ter mais de uma letra. Eles são escritos em letras minúsculas, exceto que a primeira letra é maiúscula quando o nome é de uma pessoa. Contudo, quando o nome de uma unidade é escrito por extenso, deve começar com letra minúscula (exceto no início de uma sentença), para distinguir o nome da unidade do nome da pessoa.

Ao se escrever o valor de uma grandeza, como o produto de um valor numérico e uma unidade, ambos, o número e a unidade devem ser tratados pelas regras ordinárias da álgebra. Por exemplo, a equação $T = 293 \text{ K}$ pode ser escrita igualmente $T/\text{K} = 293$. Esse procedimento é descrito como o uso do cálculo de grandezas, ou a álgebra de grandezas. Às vezes essa notação é útil para identificar o cabeçalho de colunas de tabelas, ou a denominação dos eixos de gráficos, de modo que as entradas na tabela ou a identificação dos pontos sobre os eixos são simples números.

Na formação de produtos ou quocientes de unidades, aplicam-se as regras normais da álgebra. Na formação de produtos de unidades, deve-se deixar um espaço entre as unidades (alternativamente pode-se colocar um ponto na meia altura da linha, como símbolo de multiplicação).

Na formação de números o marcador decimal pode ser ou um ponto ou uma vírgula, de acordo com as circunstâncias apropriadas. Para documentos na língua inglesa é usual o ponto, mas no Brasil e para muitas línguas da Europa continental e em outros países, a vírgula é de uso mais comum.

Quando um número tem muitos dígitos é usual grupar-se os algarismos em blocos de três, antes e depois da vírgula, para facilitar a leitura. Isso não é essencial, mas é feito frequentemente, e geralmente é muito útil. Quando isso é feito, os grupos de três dígitos devem ser separados por apenas um espaço estreito; não se deve usar nem um ponto e nem uma vírgula entre eles. A incerteza do valor numérico de uma grandeza pode ser convenientemente expressa, explicitando-se a incerteza dos últimos dígitos significativos, entre parênteses, depois do número. Exemplo: 123 456,789 0

Para informações adicionais, ver o website do BIPM <http://www.bipm.org> ou a Publicação completa do SI, 8ª edição, que está disponível no site <http://www.bipm.org/en/si>.

ANEXO C – SOLVENTES PARA CROMATOGRAFIA

Os solventes para cromatografia e suas características estão listados na **Tabela C. 1.**

Tabela C.1 – Solventes para cromatografia e suas propriedades.

Solvente	Índice de Polaridade	Fórmula	Massa Molecular (g/mol)	Índice de refração n_D^{20}	Ponto ebulição (°C)	Pressão de vapor (mbar 20°C)	Constante Dielétrica	Momento Dipolo
<i>n</i> -Heptano	-	C ₇ H ₁₆	100,21	1,388	98,4	48		
<i>n</i> -Hexano	0,0	C ₆ H ₁₄	86,18	1,375	68,9	160	1,9	0
Ciclohexano	0,0	C ₆ H ₁₂	84,16	1,427	80,7	104	2,0	0
Iso-octano	0,4	C ₈ H ₁₈	114,23	1,392	99,2		1,9	
Tetracloroeto de carbono	1,7	CCl ₄	153,82	1,460	76,5	120	2,2	0
Tolueno	2,3	C ₆ H ₅ CH ₃	92,14	1,496	110,6	29	2,4	0,36
Clorofórmio	4,4	CHCl ₃	119,38	1,446	61,7	210	4,8	1,01
Dicloroeto de etileno	3,7	ClCH ₂ CH ₂ Cl	98,96	1,445	83,5	87	10,6	
Cloroeto de metileno	3,4	CH ₂ Cl ₂	84,93	1,424	40,0	453	9,1	1,60
1-Butanol	3,9	CH ₃ (CH ₂) ₃ OH	74,12	1,399	117,2		17,8	1,66
Acetonitrila	6,2	CH ₃ CN	41,05	1,344	81,6		37,5	3,92
Álcool isopropílico	4,3	CH ₃ CH(OH)CH ₃	60,11	1,378	82,4	43	18,3	1,66
Acetato de etila	4,3	CH ₃ COOC ₂ H ₅	88,12	1,372	77,1	97	6,0	1,78
Acetona	5,4	CH ₃ COCH ₃	58,08	1,359	56,2	233	20,7	2,88
Etanol	5,2	C ₂ H ₅ OH	46,07	1,361	78,5	59	24,3	1,70
Dioxana	4,8	C ₄ H ₈ O ₂	88,11	1,422	101,0	41	2,2	
Tetraidrofurano	4,2	C ₄ H ₈ O	72,11	1,405	67,0	200	7,4	1,63
Metanol	6,6	CH ₃ OH	32,04	1,329	65,0	128	32,6	1,70
Água	9,0	H ₂ O	18,01	1,333	100,0	23	80,2	1,85

ANEXO D – ALCOOMETRIA

Tabela D.1 – Tabela Alcoométrica (20 °C)

% v/v	% m/m	ρ_{20} (Kg/m ³)	d (g/cm ³)
0,0	0,0	998,20	0,999997
0,1	0,08	998,05	0,999846
0,2	0,16	997,90	0,999696
0,3	0,24	997,75	0,999546
0,4	0,32	997,59	0,999386
0,5	0,40	997,44	0,999235
0,6	0,47	997,29	0,999085
0,7	0,55	997,14	0,998935
0,8	0,63	996,99	0,998785
0,9	0,71	996,85	0,998644
1,0	0,79	996,70	0,998494
1,1	0,87	996,55	0,998344
1,2	0,95	996,40	0,998194
1,3	1,03	996,25	0,998043
1,4	1,11	996,11	0,997903
1,5	1,19	995,96	0,997753
1,6	1,27	995,81	0,997602
1,7	1,35	995,67	0,997462
1,8	1,43	995,52	0,997312
1,9	1,51	995,38	0,997172
2,0	1,59	995,23	0,997021
2,1	1,67	995,09	0,996881
2,2	1,75	994,94	0,996731
2,3	1,82	994,80	0,996591
2,4	1,90	994,66	0,996450
2,5	1,98	994,51	0,996300
2,6	2,06	994,37	0,996160
2,7	2,14	994,23	0,996020
2,8	2,22	994,09	0,995879
2,9	2,30	993,95	0,995739
3,0	2,38	993,81	0,995599
3,1	2,46	993,66	0,995449
3,2	2,54	993,52	0,995308
3,3	2,62	993,38	0,995168
3,4	2,70	993,24	0,995028
3,5	2,78	993,11	0,994898
3,6	2,86	992,97	0,994757
3,7	2,94	992,83	0,994617
3,8	3,02	992,69	0,994477
3,9	3,10	992,55	0,994337

Tabela D.1 (continuação)

% v/v	% m/m	ρ_{20} (Kg/m ³)	d (g/cm ³)
4,0	3,18	992,41	0,994196
4,1	3,26	992,28	0,994066
4,2	3,34	992,14	0,993926
4,3	3,42	992,00	0,993786
4,4	3,50	991,87	0,993655
4,5	3,58	991,73	0,993515
4,6	3,66	991,59	0,993375
4,7	3,74	991,46	0,993245
4,8	3,82	991,32	0,993104
4,9	3,90	991,19	0,992974
5,0	3,98	991,06	0,992844
5,1	4,06	990,92	0,992704
5,2	4,14	990,79	0,992573
5,3	4,22	990,65	0,992433
5,4	4,30	990,52	0,992303
5,5	4,38	990,39	0,992173
5,6	4,46	990,26	0,992042
5,7	4,54	990,12	0,991902
5,8	4,62	989,99	0,991772
5,9	4,70	989,86	0,991642
6,0	4,78	989,73	0,991512
6,1	4,87	989,60	0,991381
6,2	4,95	989,47	0,991251
6,3	5,03	989,34	0,991121
6,4	5,11	989,21	0,990991
6,5	5,19	989,08	0,990860
6,6	5,27	988,95	0,990730
6,7	5,35	988,82	0,990600
6,8	5,43	988,69	0,990470
6,9	5,51	988,56	0,990339
7,0	5,59	988,43	0,990209
7,1	5,67	988,30	0,990079
7,2	5,75	988,18	0,989959
7,3	5,83	988,05	0,989828
7,4	5,91	987,92	0,989698
7,5	5,99	987,79	0,989568
7,6	6,07	987,67	0,989448
7,7	6,15	987,54	0,989318
7,8	6,23	987,42	0,989197
7,9	6,32	987,29	0,989067
8,0	6,40	987,16	0,988937
8,1	6,48	987,04	0,988817
8,2	6,56	986,91	0,988686
8,3	6,64	986,79	0,988566
8,4	6,72	986,66	0,988436
8,5	6,80	986,54	0,988316
8,6	6,88	986,42	0,988196
8,7	6,96	986,29	0,988065
8,8	7,04	986,17	0,987945
8,9	7,12	986,05	0,987825

Tabela D.1 (continuação)

<i>% v/v</i>	<i>% m/m</i>	<i>ρ₂₀ (Kg/m³)</i>	<i>d (g/cm³)</i>
9,0	7,20	985,92	0,987695
9,1	7,29	985,80	0,987574
9,2	7,37	985,68	0,987454
9,3	7,45	985,56	0,987334
9,4	7,53	985,44	0,987214
9,5	7,61	985,31	0,987084
9,6	7,69	985,19	0,986963
9,7	7,77	985,07	0,986843
9,8	7,85	984,95	0,986723
9,9	7,93	984,83	0,986603
10,0	8,01	984,71	0,986482
10,1	8,10	984,59	0,986362
10,2	8,18	984,47	0,986242
10,3	8,26	984,35	0,986122
10,4	8,34	984,23	0,986002
10,5	8,42	984,11	0,985881
10,6	8,50	983,99	0,985761
10,7	8,58	983,88	0,985651
10,8	8,66	983,76	0,985531
10,9	8,75	983,64	0,985411
11,0	8,83	983,52	0,985290
11,1	8,91	983,40	0,985170
11,2	8,99	983,29	0,985060
11,3	9,07	983,17	0,984940
11,4	9,15	983,05	0,984819
11,5	9,23	982,94	0,984709
11,6	9,32	982,82	0,984589
11,7	9,40	982,70	0,984469
11,8	9,48	982,59	0,984359
11,9	9,56	982,47	0,984238
12,0	9,64	982,35	0,984118
12,1	9,72	982,24	0,984008
12,2	9,80	982,12	0,983888
12,3	9,89	982,01	0,983778
12,4	9,97	981,89	0,983657
12,5	10,05	981,78	0,983547
12,6	10,13	981,67	0,983437
12,7	10,21	981,55	0,983317
12,8	10,29	981,44	0,983207
12,9	10,37	981,32	0,983086
13,0	10,46	981,21	0,982976
13,1	10,54	981,10	0,982866
13,2	10,62	980,98	0,982746
13,3	10,70	980,87	0,982636
13,4	10,78	980,76	0,982525
13,5	10,87	980,64	0,982405
13,6	10,95	980,53	0,982295
13,7	11,03	980,42	0,982185
13,8	11,11	980,31	0,982075
13,9	11,19	980,19	0,981954

Tabela D.1 (continuação)

<i>% v/v</i>	<i>% m/m</i>	<i>ρ₂₀ (Kg/m³)</i>	<i>d (g/cm³)</i>
14,0	11,27	980,08	0,981844
14,1	11,36	979,97	0,981734
14,2	11,44	979,86	0,981624
14,3	11,52	979,75	0,981514
14,4	11,60	979,64	0,981403
14,5	11,68	979,52	0,981283
14,6	11,77	979,41	0,981173
14,7	11,85	979,30	0,981063
14,8	11,93	979,19	0,980953
14,9	12,01	979,08	0,980842
15,0	12,09	978,97	0,980732
15,1	12,17	978,86	0,980622
15,2	12,26	978,75	0,980512
15,3	12,34	978,64	0,980402
15,4	12,42	978,53	0,980291
15,5	12,50	978,42	0,980181
15,6	12,59	978,31	0,980071
15,7	12,67	978,20	0,979961
15,8	12,75	978,09	0,979851
15,9	12,83	977,98	0,979740
16,0	12,91	977,87	0,979630
16,1	13,00	977,76	0,979520
16,2	13,08	977,65	0,979410
16,3	13,16	977,55	0,979310
16,4	13,24	977,44	0,979199
16,5	13,32	977,33	0,979089
16,6	13,41	977,22	0,978979
16,7	13,49	977,11	0,978869
16,8	13,57	977,00	0,978759
16,9	13,65	976,89	0,978648
17,0	13,74	976,79	0,978548
17,1	13,82	976,68	0,978438
17,2	13,90	976,57	0,978328
17,3	13,98	976,46	0,978218
17,4	14,07	976,35	0,978107
17,5	14,15	976,25	0,978007
17,6	14,23	976,14	0,977897
17,7	14,31	976,03	0,977787
17,8	14,40	975,92	0,977677
17,9	14,48	975,81	0,977566
18,0	14,56	975,71	0,977466
18,1	14,64	975,60	0,977356
18,2	14,73	975,49	0,977246
18,3	14,81	975,38	0,977136
18,4	14,89	975,28	0,977036
18,5	14,97	975,17	0,976925
18,6	15,06	975,06	0,976815
18,7	15,14	974,95	0,976705
18,8	15,22	974,85	0,976605
18,9	15,30	974,74	0,976495

Tabela D.1 (continuação)

<i>% v/v</i>	<i>% m/m</i>	ρ_{20} (Kg/m ³)	<i>d</i> (g/cm ³)
19,0	15,39	974,63	0,976384
19,1	15,47	974,52	0,976274
19,2	15,55	974,42	0,976174
19,3	15,63	974,31	0,976064
19,4	15,72	974,20	0,975954
19,5	15,80	974,09	0,975843
19,6	15,88	973,99	0,975743
19,7	15,97	973,88	0,975633
19,8	16,05	973,77	0,975523
19,9	16,13	973,66	0,975413
20,0	16,21	973,56	0,975312
20,1	16,30	973,45	0,975202
20,2	16,38	973,34	0,975092
20,3	16,46	973,24	0,974992
20,4	16,55	973,13	0,974882
20,5	16,63	973,02	0,974771
20,6	16,71	972,91	0,974661
20,7	16,79	972,80	0,974551
20,8	16,88	972,70	0,974451
20,9	16,96	972,59	0,974341
21,0	17,04	972,48	0,974230
21,1	17,13	972,37	0,974120
21,2	17,21	972,26	0,974010
21,3	17,29	972,16	0,973910
21,4	17,38	972,05	0,973800
21,5	17,46	971,94	0,973689
21,6	17,54	971,83	0,973579
21,7	17,63	971,73	0,973479
21,8	17,71	971,62	0,973369
21,9	17,79	971,51	0,973259
22,0	17,87	971,40	0,973149
22,1	17,96	971,29	0,973038
22,2	18,04	971,18	0,972928
22,3	18,12	971,08	0,972828
22,4	18,21	970,97	0,972718
22,5	18,29	970,86	0,972608
22,6	18,37	970,75	0,972497
22,7	18,46	970,64	0,972387
22,8	18,54	970,53	0,972277
22,9	18,62	970,42	0,972167
23,0	18,71	970,31	0,972057
23,1	18,79	970,20	0,971946
23,2	18,87	970,09	0,971836
23,3	18,96	969,98	0,971726
23,4	19,04	969,87	0,971616
23,5	19,13	969,76	0,971506
23,6	19,21	969,65	0,971395
23,7	19,29	969,54	0,971285
23,8	19,38	969,43	0,971175
23,9	19,46	969,32	0,971065

Tabela D.1 (continuação)

<i>% v/v</i>	<i>% m/m</i>	<i>ρ₂₀ (Kg/m³)</i>	<i>d (g/cm³)</i>
24,0	19,54	969,21	0,970955
24,1	19,63	969,10	0,970844
24,2	19,71	968,99	0,970734
24,3	19,79	968,88	0,970624
24,4	19,88	968,77	0,970514
24,5	19,96	968,66	0,970404
24,6	20,05	968,55	0,970293
24,7	20,13	968,43	0,970173
24,8	20,21	968,32	0,970063
24,9	20,30	968,21	0,969953
25,0	20,38	968,10	0,969843
25,1	20,47	967,99	0,969732
25,2	20,55	967,87	0,969612
25,3	20,63	967,76	0,969502
25,4	20,72	967,65	0,969392
25,5	20,80	967,53	0,969272
25,6	20,89	967,42	0,969161
25,7	20,97	967,31	0,969051
25,8	21,05	967,19	0,968931
25,9	21,14	967,08	0,968821
26,0	21,22	966,97	0,968711
26,1	21,31	966,85	0,968590
26,2	21,39	966,74	0,968480
26,3	21,47	966,62	0,968360
26,4	21,56	966,51	0,968250
26,5	21,64	966,39	0,968130
26,6	21,73	966,28	0,968019
26,7	21,81	966,16	0,967899
26,8	21,90	966,05	0,967789
26,9	21,98	965,93	0,967669
27,0	22,06	965,81	0,967548
27,1	22,15	965,70	0,967438
27,2	22,23	965,58	0,967318
27,3	22,32	965,46	0,967198
27,4	22,40	965,35	0,967088
27,5	22,49	965,23	0,966967
27,6	22,57	965,11	0,966847
27,7	22,65	964,99	0,966727
27,8	22,74	964,88	0,966617
27,9	22,82	964,76	0,966497
28,0	22,91	964,64	0,966376
28,1	22,99	964,52	0,966256
28,2	23,08	964,40	0,966136
28,3	23,16	964,28	0,966016
28,4	23,25	964,16	0,965895
28,5	23,33	964,04	0,965775
28,6	23,42	963,92	0,965655
28,7	23,50	963,80	0,965535
28,8	23,59	963,68	0,965415
28,9	23,67	963,56	0,965294

Tabela D.1 (continuação)

<i>% v/v</i>	<i>% m/m</i>	<i>ρ₂₀ (Kg/m³)</i>	<i>d (g/cm³)</i>
29,0	23,76	963,44	0,965174
29,1	23,84	963,32	0,965054
29,2	23,93	963,20	0,964934
29,3	24,01	963,07	0,964804
29,4	24,10	962,95	0,964683
29,5	24,18	962,83	0,964563
29,6	24,27	962,71	0,964443
29,7	24,35	962,58	0,964313
29,8	24,44	962,46	0,964192
29,9	24,52	962,33	0,964062
30,0	24,61	962,21	0,963942
30,1	24,69	962,09	0,963822
30,2	24,78	961,96	0,963692
30,3	24,86	961,84	0,963571
30,4	24,95	961,71	0,963441
30,5	25,03	961,59	0,963321
30,6	25,12	961,46	0,963191
30,7	25,20	961,33	0,963060
30,8	25,29	961,21	0,962940
30,9	25,38	961,08	0,962810
31,0	25,46	960,95	0,962680
31,1	25,55	960,82	0,962549
31,2	25,63	960,70	0,962429
31,3	25,72	960,57	0,962299
31,4	25,80	960,44	0,962169
31,5	25,89	960,31	0,962039
31,6	25,97	960,18	0,961908
31,7	26,06	960,05	0,961778
31,8	26,15	959,92	0,961648
31,9	26,23	959,79	0,961518
32,0	26,32	959,66	0,961387
32,1	26,40	959,53	0,961257
32,2	26,49	959,40	0,961127
32,3	26,57	959,27	0,960997
32,4	26,66	959,14	0,960866
32,5	26,75	959,01	0,960736
32,6	26,83	958,87	0,960596
32,7	26,92	958,74	0,960466
32,8	27,00	958,61	0,960335
32,9	27,09	958,47	0,960195
33,0	27,18	958,34	0,960065
33,1	27,26	958,20	0,959925
33,2	27,35	958,07	0,959795
33,3	27,44	957,94	0,959664
33,4	27,52	957,80	0,959524
33,5	27,61	957,66	0,959384
33,6	27,69	957,53	0,959254
33,7	27,78	957,39	0,959113
33,8	27,87	957,26	0,958983
33,9	27,95	957,12	0,958843

Tabela D.1 (continuação)

<i>% v/v</i>	<i>% m/m</i>	<i>ρ₂₀ (Kg/m³)</i>	<i>d (g/cm³)</i>
34,0	28,04	956,98	0,958703
34,1	28,13	956,84	0,958562
34,2	28,21	956,70	0,958422
34,3	28,30	956,57	0,958292
34,4	28,39	956,43	0,958152
34,5	28,47	956,29	0,958011
34,6	28,56	956,15	0,957871
34,7	28,65	956,01	0,957731
34,8	28,73	955,87	0,957591
34,9	28,82	955,73	0,957450
35,0	28,91	955,59	0,957310
35,1	28,99	955,45	0,957170
35,2	29,08	955,30	0,957020
35,3	29,17	955,16	0,956879
35,4	29,26	955,02	0,956739
35,5	29,34	954,88	0,956599
35,6	29,43	954,73	0,956449
35,7	29,52	954,59	0,956308
35,8	29,60	954,44	0,956158
35,9	29,69	954,30	0,956018
36,0	29,78	954,15	0,955867
36,1	29,87	954,01	0,955727
36,2	29,95	953,86	0,955577
36,3	30,04	953,72	0,955437
36,4	30,13	953,57	0,955286
36,5	30,22	953,42	0,955136
36,6	30,30	953,28	0,954996
36,7	30,39	953,13	0,954846
36,8	30,48	952,98	0,954695
36,9	30,56	952,83	0,954545
37,0	30,65	952,69	0,954405
37,1	30,74	952,54	0,954255
37,2	30,83	952,39	0,954104
37,3	30,92	952,24	0,953954
37,4	31,00	952,09	0,953804
37,5	31,09	951,94	0,953653
37,6	31,18	951,79	0,953503
37,7	31,27	951,63	0,953343
37,8	31,35	951,48	0,953193
37,9	31,44	951,33	0,953042
38,0	31,53	951,18	0,952892
38,1	31,62	951,02	0,952732
38,2	31,71	950,87	0,952582
38,3	31,79	950,72	0,952431
38,4	31,88	950,56	0,952271
38,5	31,97	950,41	0,952121
38,6	32,06	950,25	0,951960
38,7	32,15	950,10	0,951810
38,8	32,24	949,94	0,951650
38,9	32,32	949,79	0,951500

Tabela D.1 (continuação)

<i>% v/v</i>	<i>% m/m</i>	<i>ρ₂₀ (Kg/m³)</i>	<i>d (g/cm³)</i>
39,0	32,41	949,63	0,951339
39,1	32,50	949,47	0,951179
39,2	32,59	949,32	0,951029
39,3	32,68	949,16	0,950868
39,4	32,77	949,00	0,950708
39,5	32,86	948,84	0,950548
39,6	32,94	948,68	0,950388
39,7	33,03	948,52	0,950227
39,8	33,12	948,37	0,950077
39,9	33,21	948,21	0,949917
40,0	33,30	948,05	0,949756
40,1	33,39	947,88	0,949586
40,2	33,48	947,72	0,949426
40,3	33,57	947,56	0,949266
40,4	33,66	947,40	0,949105
40,5	33,74	947,24	0,948945
40,6	33,83	947,08	0,948785
40,7	33,92	946,91	0,948614
40,8	34,01	946,75	0,948454
40,9	34,10	946,58	0,948284
41,0	34,19	946,42	0,948124
41,1	34,28	946,26	0,947963
41,2	34,37	946,09	0,947793
41,3	34,46	945,93	0,947633
41,4	34,55	945,76	0,947462
41,5	34,64	945,59	0,947292
41,6	34,73	945,43	0,947132
41,7	34,82	945,26	0,946961
41,8	34,91	945,09	0,946791
41,9	35,00	944,93	0,946631
42,0	35,09	944,76	0,946461
42,1	35,18	944,59	0,946290
42,2	35,27	944,42	0,946120
42,3	35,36	944,25	0,945950
42,4	35,45	944,08	0,945779
42,5	35,54	943,91	0,945609
42,6	35,63	943,74	0,945439
42,7	35,72	943,57	0,945268
42,8	35,81	943,40	0,945098
42,9	35,90	943,23	0,944928
43,0	35,99	943,06	0,944758
43,1	36,08	942,88	0,944577
43,2	36,17	942,71	0,944407
43,3	36,26	942,54	0,944237
43,4	36,35	942,37	0,944066
43,5	36,44	942,19	0,943886
43,6	36,53	942,02	0,943716
43,7	36,62	941,84	0,943535
43,8	36,71	941,67	0,943365
43,9	36,80	941,49	0,943185

Tabela D.1 (continuação)

<i>% v/v</i>	<i>% m/m</i>	<i>ρ₂₀ (Kg/m³)</i>	<i>d (g/cm³)</i>
44,0	36,89	941,32	0,943014
44,1	36,98	941,14	0,942834
44,2	37,07	940,97	0,942664
44,3	37,16	940,79	0,942483
44,4	37,25	940,61	0,942303
44,5	37,35	940,43	0,942123
44,6	37,44	940,26	0,941952
44,7	37,53	940,08	0,941772
44,8	37,62	939,90	0,941592
44,9	37,71	939,72	0,941411
45,0	37,80	939,54	0,941231
45,1	37,89	939,36	0,941051
45,2	37,98	939,18	0,940871
45,3	38,08	939,00	0,940690
45,4	38,17	938,82	0,940510
45,5	38,26	938,64	0,940330
45,6	38,35	938,46	0,940149
45,7	38,44	938,28	0,939969
45,8	38,53	938,10	0,939789
45,9	38,62	937,91	0,939598
46,0	38,72	937,73	0,939418
46,1	38,81	937,55	0,939238
46,2	38,90	937,36	0,939047
46,3	38,99	937,18	0,938867
46,4	39,08	937,00	0,938687
46,5	39,18	936,81	0,938496
46,6	39,27	936,63	0,938316
46,7	39,36	936,44	0,938126
46,8	39,45	936,26	0,937945
46,9	39,54	936,07	0,937755
47,0	39,64	935,88	0,937565
47,1	39,73	935,70	0,937384
47,2	39,82	935,51	0,937194
47,3	39,91	935,32	0,937004
47,4	40,00	935,14	0,936823
47,5	40,10	934,95	0,936633
47,6	40,19	934,76	0,936443
47,7	40,28	934,57	0,936252
47,8	40,37	934,38	0,936062
47,9	40,47	934,19	0,935872
48,0	40,56	934,00	0,935681
48,1	40,65	933,81	0,935491
48,2	40,75	933,62	0,935301
48,3	40,84	933,43	0,935110
48,4	40,93	933,24	0,934920
48,5	41,02	933,05	0,934729
48,6	41,12	932,86	0,934539
48,7	41,21	932,67	0,934349
48,8	41,30	932,47	0,934148
48,9	41,40	932,28	0,933958

Tabela D.1 (continuação)

<i>% v/v</i>	<i>% m/m</i>	<i>ρ₂₀ (Kg/m³)</i>	<i>d (g/cm³)</i>
49,0	41,49	932,09	0,933768
49,1	41,58	931,90	0,933577
49,2	41,68	931,70	0,933377
49,3	41,77	931,51	0,933187
49,4	41,86	931,32	0,932996
49,5	41,96	931,13	0,932806
49,6	42,05	930,92	0,932596
49,7	42,14	930,73	0,932405
49,8	42,24	930,53	0,932205
49,9	42,33	930,34	0,932015
50,0	42,43	930,14	0,931814
50,1	42,52	929,95	0,931624
50,2	42,61	929,75	0,931424
50,3	42,71	929,55	0,931223
50,4	42,80	929,35	0,931023
50,5	42,90	929,16	0,930832
50,6	42,99	928,96	0,930632
50,7	43,08	928,76	0,930432
50,8	43,18	928,56	0,930231
50,9	43,27	928,36	0,930031
51,0	43,37	928,16	0,929831
51,1	43,46	927,96	0,929630
51,2	43,56	927,77	0,929440
51,3	43,65	927,57	0,929240
51,4	43,74	927,36	0,929029
51,5	43,84	927,16	0,928829
51,6	43,93	926,96	0,928629
51,7	44,03	926,76	0,928428
51,8	44,12	926,56	0,928228
51,9	44,22	926,36	0,928027
52,0	44,31	926,16	0,927827
52,1	44,41	925,95	0,927617
52,2	44,50	925,75	0,927416
52,3	44,60	925,55	0,927216
52,4	44,69	925,35	0,927016
52,5	44,79	925,14	0,926805
52,6	44,88	924,94	0,926605
52,7	44,98	924,73	0,926395
52,8	45,07	924,53	0,926194
52,9	45,17	924,32	0,925984
53,0	45,26	924,12	0,925783
53,1	45,36	923,91	0,925573
53,2	45,46	923,71	0,925373
53,3	45,55	923,50	0,925162
53,4	45,65	923,30	0,924962
53,5	45,74	923,09	0,924752
53,6	45,84	922,88	0,924541
53,7	45,93	922,68	0,924341
53,8	46,03	922,47	0,924130
53,9	46,13	922,26	0,923920

Tabela D.1 (continuação)

<i>% v/v</i>	<i>% m/m</i>	<i>ρ₂₀ (Kg/m³)</i>	<i>d (g/cm³)</i>
54,0	46,22	922,06	0,923720
54,1	46,32	921,85	0,923509
54,2	46,41	921,64	0,923299
54,3	46,51	921,43	0,923089
54,4	46,61	921,22	0,922878
54,5	46,70	921,01	0,922668
54,6	46,80	920,80	0,922457
54,7	46,90	920,59	0,922247
54,8	46,99	920,38	0,922037
54,9	47,09	920,17	0,921826
55,0	47,18	919,96	0,921616
55,1	47,28	919,75	0,921406
55,2	47,38	919,54	0,921195
55,3	47,47	919,33	0,920985
55,4	47,57	919,12	0,920774
55,5	47,67	918,91	0,920564
55,6	47,77	918,69	0,920344
55,7	47,86	918,48	0,920133
55,8	47,96	918,27	0,919923
55,9	48,06	918,06	0,919713
56,0	48,15	917,84	0,919492
56,1	48,25	917,63	0,919282
56,2	48,35	917,42	0,919071
56,3	48,45	917,22	0,918871
56,4	48,54	916,99	0,918641
56,5	48,64	916,77	0,918420
56,6	48,74	916,56	0,918210
56,7	48,84	916,35	0,917999
56,8	48,94	916,13	0,917779
56,9	49,03	915,91	0,917559
57,0	49,13	915,70	0,917348
57,1	49,23	915,48	0,917128
57,2	49,32	915,27	0,916917
57,3	49,42	915,05	0,916697
57,4	49,52	914,83	0,916477
57,5	49,62	914,62	0,916266
57,6	49,72	914,40	0,916046
57,7	49,81	914,18	0,915826
57,8	49,91	913,97	0,915615
57,9	50,01	913,75	0,915395
58,0	50,11	913,53	0,915174
58,1	50,21	913,31	0,914954
58,2	50,31	913,09	0,914734
58,3	50,40	912,87	0,914513
58,4	50,50	912,65	0,914293
58,5	50,60	912,43	0,914072
58,6	50,70	912,22	0,913862
58,7	50,80	912,00	0,913642
58,8	50,90	911,78	0,913421
58,9	51,00	911,55	0,913191

Tabela D.1 (continuação)

<i>% v/v</i>	<i>% m/m</i>	<i>ρ_{20} (Kg/m³)</i>	<i>d (g/cm³)</i>
59,0	51,10	911,33	0,912970
59,1	51,19	911,11	0,912750
59,2	51,29	910,89	0,912530
59,3	51,39	910,67	0,912309
59,4	51,49	910,45	0,912089
59,5	51,59	910,23	0,911868
59,6	51,69	910,01	0,911648
59,7	51,79	909,78	0,911418
59,8	51,89	909,56	0,911197
59,9	51,99	909,34	0,910977
60,0	52,09	909,11	0,910746
60,1	52,19	908,89	0,910526
60,2	52,29	908,67	0,910306
60,3	52,39	908,44	0,910075
60,4	52,49	908,22	0,909855
60,5	52,59	908,00	0,909634
60,6	52,69	907,77	0,909404
60,7	52,79	907,55	0,909184
60,8	52,89	907,32	0,908953
60,9	52,99	907,10	0,908733
61,0	53,09	906,87	0,908502
61,1	53,19	906,64	0,908272
61,2	53,29	906,42	0,908052
61,3	53,39	906,19	0,907821
61,4	53,49	905,97	0,907601
61,5	53,59	905,74	0,907370
61,6	53,69	905,51	0,907140
61,7	53,79	905,29	0,906920
61,8	53,89	905,06	0,906689
61,9	53,99	904,83	0,906459
62,0	54,09	904,60	0,906228
62,1	54,19	904,37	0,905998
62,2	54,30	904,15	0,905777
62,3	54,40	903,92	0,905547
62,4	54,50	903,69	0,905317
62,5	54,60	903,46	0,905086
62,6	54,70	903,23	0,904856
62,7	54,80	903,00	0,904625
62,8	54,90	902,77	0,904395
62,9	55,00	902,54	0,904165
63,0	55,11	902,31	0,903934
63,1	55,21	902,08	0,903704
63,2	55,31	901,85	0,903473
63,3	55,41	901,62	0,903243
63,4	55,51	901,39	0,903013
63,5	55,61	901,15	0,902772
63,6	55,72	900,92	0,902542
63,7	55,82	900,69	0,902311
63,8	55,92	900,46	0,902081
63,9	56,02	900,23	0,901850

Tabela D.1 (continuação)

% v/v	% m/m	ρ_{20} (Kg/m ³)	d (g/cm ³)
64,0	56,12	899,99	0,901610
64,1	56,23	899,76	0,901380
64,2	56,33	899,53	0,901149
64,3	56,43	899,29	0,900909
64,4	56,53	899,06	0,900678
64,5	56,64	898,83	0,900448
64,6	56,74	898,59	0,900207
64,7	56,84	898,36	0,899977
64,8	56,94	898,12	0,899737
64,9	57,05	897,89	0,899506
65,0	57,15	897,65	0,899266
65,1	57,25	897,42	0,899035
65,2	57,36	897,18	0,898795
65,3	57,46	896,94	0,898554
65,4	57,56	896,71	0,898324
65,5	57,67	896,47	0,898084
65,6	57,77	896,23	0,897843
65,7	57,87	896,00	0,897613
65,8	57,98	895,76	0,897372
65,9	58,08	895,52	0,897132
66,0	58,18	895,28	0,896892
66,1	58,29	895,05	0,896661
66,2	58,39	894,81	0,896421
66,3	58,49	894,57	0,896180
66,4	58,60	894,33	0,895940
66,5	58,70	894,09	0,895699
66,6	58,81	893,85	0,895459
66,7	58,91	893,61	0,895218
66,8	59,01	893,37	0,894978
66,9	59,12	893,13	0,894738
67,0	59,22	892,89	0,894497
67,1	59,33	892,65	0,894257
67,2	59,43	892,41	0,894016
67,3	59,54	892,17	0,893776
67,4	59,64	891,93	0,893535
67,5	59,74	891,69	0,893295
67,6	59,85	891,45	0,893055
67,7	59,95	891,20	0,892804
67,8	60,06	890,96	0,892564
67,9	60,16	890,72	0,892323
68,0	60,27	890,48	0,892083
68,1	60,37	890,23	0,891832
68,2	60,48	889,99	0,891592
68,3	60,58	889,75	0,891352
68,4	60,69	889,50	0,891101
68,5	60,80	889,26	0,890861
68,6	60,90	889,01	0,890610
68,7	61,01	888,77	0,890370
68,8	61,11	888,52	0,890119
68,9	61,22	888,28	0,889879

Tabela D.1 (continuação)

% v/v	% m/m	ρ_{20} (Kg/m ³)	d (g/cm ³)
69,0	61,32	888,03	0,889628
69,1	61,43	887,79	0,889388
69,2	61,54	887,54	0,889138
69,3	61,64	887,29	0,888887
69,4	61,75	887,05	0,888647
69,5	61,85	886,80	0,888396
69,6	61,96	886,55	0,888146
69,7	62,07	886,31	0,887905
69,8	62,17	886,06	0,887655
69,9	62,28	885,81	0,887404
70,0	62,39	885,56	0,887154
70,1	62,49	885,31	0,886904
70,2	62,60	885,06	0,886653
70,3	62,71	884,82	0,886413
70,4	62,81	884,57	0,886162
70,5	62,92	884,32	0,885912
70,6	63,03	884,07	0,885661
70,7	63,13	883,82	0,885411
70,8	63,24	883,57	0,885160
70,9	63,35	883,32	0,884910
71,0	63,46	883,06	0,884650
71,1	63,56	882,81	0,884399
71,2	63,67	882,56	0,884149
71,3	63,78	882,31	0,883898
71,4	63,89	882,06	0,883648
71,5	63,99	881,81	0,883397
71,6	64,10	881,55	0,883137
71,7	64,21	881,30	0,882886
71,8	64,32	881,05	0,882636
71,9	64,43	880,79	0,882375
72,0	64,53	880,54	0,882125
72,1	64,64	880,29	0,881875
72,2	64,75	880,03	0,881614
72,3	64,86	879,78	0,881364
72,4	64,97	879,52	0,881103
72,5	65,08	879,27	0,880853
72,6	65,19	879,01	0,880592
72,7	65,29	878,75	0,880332
72,8	65,40	878,50	0,880081
72,9	65,51	878,24	0,879821
73,0	65,62	877,99	0,879570
73,1	65,73	877,73	0,879310
73,2	65,84	877,47	0,879049
73,3	65,95	877,21	0,878789
73,4	66,06	876,96	0,878539
73,5	66,17	876,70	0,878278
73,6	66,28	876,44	0,878018
73,7	66,39	876,18	0,877757
73,8	66,50	875,92	0,877497
73,9	66,61	875,66	0,877236

Tabela D.1 (continuação)

% v/v	% m/m	ρ_{20} (Kg/m ³)	d (g/cm ³)
74,0	66,72	875,40	0,876976
74,1	66,83	875,14	0,876715
74,2	66,94	874,88	0,876455
74,3	67,05	874,62	0,876194
74,4	67,16	874,36	0,875934
74,5	67,27	874,10	0,875673
74,6	67,38	873,84	0,875413
74,7	67,49	873,58	0,875152
74,8	67,60	873,32	0,874892
74,9	67,71	873,06	0,874632
75,0	67,82	872,79	0,874361
75,1	67,93	872,53	0,874101
75,2	68,04	872,27	0,873840
75,3	68,15	872,00	0,873570
75,4	68,26	871,74	0,873309
75,5	68,38	871,48	0,873049
75,6	68,49	871,21	0,872778
75,7	68,60	870,95	0,872518
75,8	68,71	870,68	0,872247
75,9	68,82	870,42	0,871987
76,0	68,93	870,15	0,871716
76,1	69,04	869,89	0,871456
76,2	69,16	869,62	0,871185
76,3	69,27	869,35	0,870915
76,4	69,38	869,09	0,870654
76,5	69,49	868,82	0,870384
76,6	69,61	868,55	0,870113
76,7	69,72	868,28	0,869843
76,8	69,83	868,02	0,869582
76,9	69,94	867,75	0,869312
77,0	70,06	867,48	0,869041
77,1	70,17	867,21	0,868771
77,2	70,28	866,94	0,868500
77,3	70,39	866,67	0,868230
77,4	70,51	866,40	0,867960
77,5	70,62	866,13	0,867689
77,6	70,73	865,86	0,867419
77,7	70,85	865,59	0,867148
77,8	70,96	865,32	0,866878
77,9	71,07	865,05	0,866607
78,0	71,19	864,78	0,866337
78,1	71,30	864,50	0,866056
78,2	71,41	864,23	0,865786
78,3	71,53	863,96	0,865515
78,4	71,64	863,69	0,865245
78,5	71,76	863,41	0,864964
78,6	71,87	863,14	0,864694
78,7	71,98	862,86	0,864413
78,8	72,10	862,59	0,864143
78,9	72,21	862,31	0,863862

Tabela D.1 (continuação)

<i>% v/v</i>	<i>% m/m</i>	ρ_{20} (Kg/m ³)	<i>d</i> (g/cm ³)
79,0	72,33	862,04	0,863592
79,1	72,44	861,76	0,863311
79,2	72,56	861,49	0,863041
79,3	72,67	861,21	0,862760
79,4	72,79	860,94	0,862490
79,5	72,90	860,66	0,862209
79,6	73,02	860,38	0,861929
79,7	73,13	860,10	0,861648
79,8	73,25	859,83	0,861378
79,9	73,36	859,55	0,861097
80,0	73,48	859,27	0,860817
80,1	73,60	858,99	0,860536
80,2	73,71	858,71	0,860256
80,3	73,83	858,43	0,859975
80,4	73,94	858,15	0,859695
80,5	74,06	857,87	0,859414
80,6	74,18	857,59	0,859134
80,7	74,29	857,31	0,858853
80,8	74,41	857,03	0,858573
80,9	74,53	856,75	0,858292
81,0	74,64	856,46	0,858002
81,1	74,76	856,18	0,857721
81,2	74,88	855,90	0,857441
81,3	74,99	855,62	0,857160
81,4	75,11	855,33	0,856870
81,5	75,23	855,05	0,856589
81,6	75,34	854,76	0,856299
81,7	75,46	854,48	0,856018
81,8	75,58	854,19	0,855728
81,9	75,70	853,91	0,855447
82,0	75,82	853,62	0,855157
82,1	75,93	853,34	0,854876
82,2	76,05	853,05	0,854585
82,3	76,17	852,76	0,854295
82,4	76,29	852,48	0,854014
82,5	76,41	852,19	0,853724
82,6	76,52	851,90	0,853433
82,7	76,64	851,61	0,853143
82,8	76,76	851,32	0,852852
82,9	76,88	851,03	0,852562
83,0	77,00	850,74	0,852271
83,1	77,12	850,45	0,851981
83,2	77,24	850,16	0,851690
83,3	77,36	849,87	0,851400
83,4	77,48	849,58	0,851109
83,5	77,60	849,29	0,850819
83,6	77,72	848,99	0,850518
83,7	77,84	848,70	0,850228
83,8	77,96	848,41	0,849937
83,9	78,08	848,11	0,849637

Tabela D.1 (continuação)

% v/v	% m/m	ρ_{20} (Kg/m ³)	d (g/cm ³)
84,0	78,20	847,82	0,849346
84,1	78,32	847,53	0,849056
84,2	78,44	847,23	0,848755
84,3	78,56	846,93	0,848454
84,4	78,68	846,64	0,848164
84,5	78,80	846,34	0,847863
84,6	78,92	846,05	0,847573
84,7	79,04	845,75	0,847272
84,8	79,16	845,45	0,846972
84,9	79,28	845,15	0,846671
85,0	79,40	844,85	0,846371
85,1	79,53	844,55	0,846070
85,2	79,65	844,25	0,845770
85,3	79,77	843,95	0,845469
85,4	79,89	843,65	0,845169
85,5	80,01	843,35	0,844868
85,6	80,14	843,05	0,844567
85,7	80,26	842,75	0,844267
85,8	80,38	842,44	0,843956
85,9	80,50	842,14	0,843656
86,0	80,63	841,84	0,843355
86,1	80,75	841,53	0,843045
86,2	80,87	841,23	0,842744
86,3	81,00	840,92	0,842434
86,4	81,12	840,62	0,842133
86,5	81,24	840,31	0,841823
86,6	81,37	840,00	0,841512
86,7	81,49	839,70	0,841211
86,8	81,61	839,39	0,840901
86,9	81,74	839,08	0,840590
87,0	81,86	838,77	0,840280
87,1	81,99	838,46	0,839969
87,2	82,11	838,15	0,839659
87,3	82,24	837,84	0,839348
87,4	82,36	837,52	0,839028
87,5	82,49	837,21	0,838717
87,6	82,61	836,90	0,838406
87,7	82,74	836,59	0,838096
87,8	82,86	836,27	0,837775
87,9	82,99	835,96	0,837465
88,0	83,11	835,64	0,837144
88,1	83,24	835,32	0,836824
88,2	83,37	835,01	0,836513
88,3	83,49	834,69	0,836192
88,4	83,62	834,37	0,835872
88,5	83,74	834,05	0,835551
88,6	83,87	833,73	0,835231
88,7	84,00	833,41	0,834910
88,8	84,13	833,09	0,834590
88,9	84,25	832,77	0,834269

Tabela D.1 (continuação)

<i>% v/v</i>	<i>% m/m</i>	<i>ρ₂₀ (Kg/m³)</i>	<i>d (g/cm³)</i>
89,0	84,38	832,45	0,833948
89,1	84,51	832,12	0,833618
89,2	84,64	831,80	0,833297
89,3	84,76	831,48	0,832977
89,4	84,89	831,15	0,832646
89,5	85,02	830,82	0,832315
89,6	85,15	830,50	0,831995
89,7	85,28	830,17	0,831664
89,8	85,41	829,84	0,831334
89,9	85,54	829,51	0,831003
90,0	85,66	829,18	0,830673
90,1	85,79	828,85	0,830342
90,2	85,92	828,52	0,830011
90,3	86,05	828,19	0,829681
90,4	86,18	827,85	0,829340
90,5	86,31	827,52	0,829010
90,6	86,44	827,18	0,828669
90,7	86,57	826,85	0,828338
90,8	86,71	826,51	0,827998
90,9	86,84	826,17	0,827657
91,0	86,97	825,83	0,827316
91,1	87,10	825,49	0,826976
91,2	87,23	825,15	0,826635
91,3	87,36	824,81	0,826295
91,4	87,49	824,47	0,825954
91,5	87,63	824,13	0,825613
91,6	87,76	823,78	0,825263
91,7	87,90	823,44	0,824922
91,8	88,02	823,09	0,824572
91,9	88,16	822,74	0,824221
92,0	88,29	822,39	0,823870
92,1	88,42	822,04	0,823520
92,2	88,56	821,69	0,823169
92,3	88,69	821,34	0,822818
92,4	88,83	820,99	0,822468
92,5	88,96	820,63	0,822107
92,6	89,10	820,28	0,821757
92,7	89,23	819,92	0,821396
92,8	89,37	819,57	0,821045
92,9	89,50	819,21	0,820685
93,0	89,64	818,85	0,820324
93,1	89,77	818,49	0,819963
93,2	89,91	818,12	0,819593
93,3	90,05	817,76	0,819232
93,4	90,18	817,40	0,818871
93,5	90,32	817,03	0,818501
93,6	90,46	816,66	0,818130
93,7	90,59	816,30	0,817769
93,8	90,73	815,93	0,817399
93,9	90,87	815,55	0,817018

Tabela D.1 (continuação)

% v/v	% m/m	ρ_{20} (Kg/m ³)	d (g/cm ³)
94,0	91,01	815,18	0,816647
94,1	91,15	814,81	0,816277
94,2	91,29	814,43	0,815896
94,3	91,43	814,06	0,815525
94,4	91,56	813,68	0,815145
94,5	91,70	813,30	0,814764
94,6	91,84	812,92	0,814383
94,7	91,98	812,54	0,814003
94,8	92,13	812,15	0,813612
94,9	92,27	811,77	0,813231
95,0	92,41	811,38	0,812840
95,1	92,55	810,99	0,812450
95,2	92,69	810,60	0,812059
95,3	92,83	810,21	0,811668
95,4	92,98	809,82	0,811278
95,5	93,12	809,42	0,810877
95,6	93,26	809,02	0,810476
95,7	93,41	808,63	0,810086
95,8	93,55	808,23	0,809685
95,9	93,69	807,82	0,809274
96,0	93,84	807,42	0,808873
96,1	93,98	807,01	0,808463
96,2	94,13	806,61	0,808062
96,3	94,27	806,20	0,807651
96,4	94,42	805,78	0,807230
96,5	94,57	805,37	0,806820
96,6	94,71	804,96	0,806409
96,7	94,86	804,54	0,805988
96,8	95,01	804,12	0,805567
96,9	95,16	803,70	0,805147
97,0	95,31	803,27	0,804716
97,1	95,45	802,85	0,804295
97,2	95,60	802,42	0,803864
97,3	95,75	801,99	0,803434
97,4	95,90	801,55	0,802993
97,5	96,05	801,12	0,802562
97,6	96,21	800,68	0,802121
97,7	96,36	800,24	0,801680
97,8	96,51	799,80	0,801240
97,9	96,66	799,35	0,800789
98,0	96,81	798,90	0,800338
98,1	96,97	798,45	0,799887
98,2	97,12	798,00	0,799436
98,3	97,28	797,54	0,798976
98,4	97,43	797,08	0,798515
98,5	97,59	796,62	0,798054
98,6	97,74	796,15	0,797583
98,7	97,90	795,68	0,797112
98,8	98,06	795,21	0,796641
98,9	98,22	794,73	0,796161

Tabela D.1 (conclusão)

<i>% v/v</i>	<i>% m/m</i>	<i>ρ_{20} (Kg/m³)</i>	<i>d (g/cm³)</i>
99,0	98,38	794,25	0,795680
99,1	98,53	793,77	0,795199
99,2	98,69	793,28	0,794708
99,3	98,86	792,79	0,794217
99,4	99,02	792,30	0,793726
99,5	99,18	791,80	0,793225
99,6	99,34	791,29	0,792714
99,7	99,50	790,79	0,792213
99,8	99,67	790,28	0,791703
99,9	99,83	789,76	0,791182
100,0	100,00	789,24	0,790661